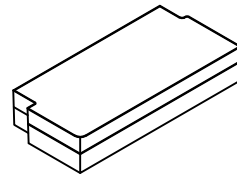
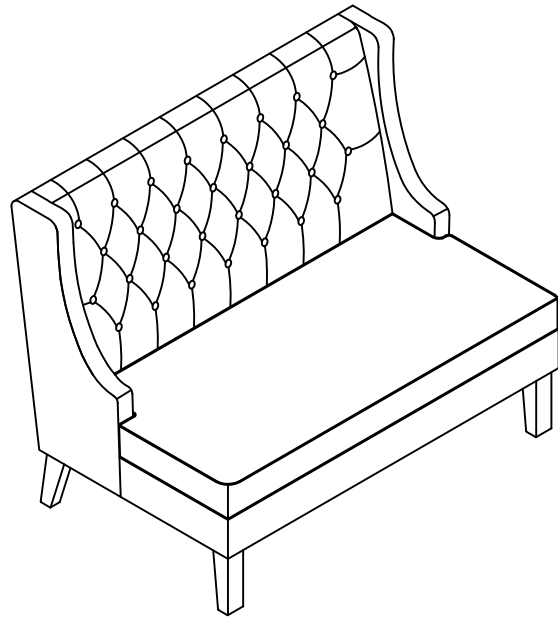




**PARTS LIST / LISTE DES PIÈCES / LISTA DE PIEZAS**  
**ITEM NO. / ARTICLE NO. / ARTICULO NO: DS-2187-400A**  
**DESCRIPTION / DESCRIPCIÓN : UPH BENCH/BANC RECOUVERT/BANCO TAPIZADO**



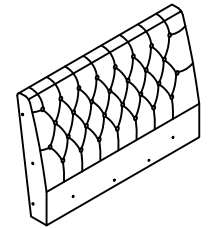
**(A)**  
 x1 Seat frame \*  
 x1 Châssis de siège  
 x1 Cuadro del asiento



**(B)**  
 x1 Armrest Left \*  
 x1 Accoudoir  
 x1 Apoyabrazos



**(C)**  
 x1 Armrest Right \*  
 x1 Accoudoir  
 x1 Apoyabrazos



**(D)**  
 x1 Back Frame \*  
 x1 Dossier  
 x1 Espaldar



**(E)**  
 x2 Back Leg \*  
 x2 Jambe  
 x2 Pierna



**(F)**  
 x2 Front Leg \*  
 x2 Jambe  
 x2 Pierna



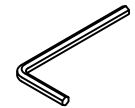
**(G)**  
 x 14 Bolt 5/16" x 1-3/4" \*  
 x 14 Boulon 5/16" x 1-3/4"  
 x 14 Perno 5/16" x 1-3/4"



**(H)**  
 x14 Flat Washer \*  
 x14 Rondelle Plate  
 x14 Arandela Plana



**(I)**  
 x14 Spring Washer \*  
 x14 Rondelle À Ressort  
 x14 Arandela Auto - Bloqueante

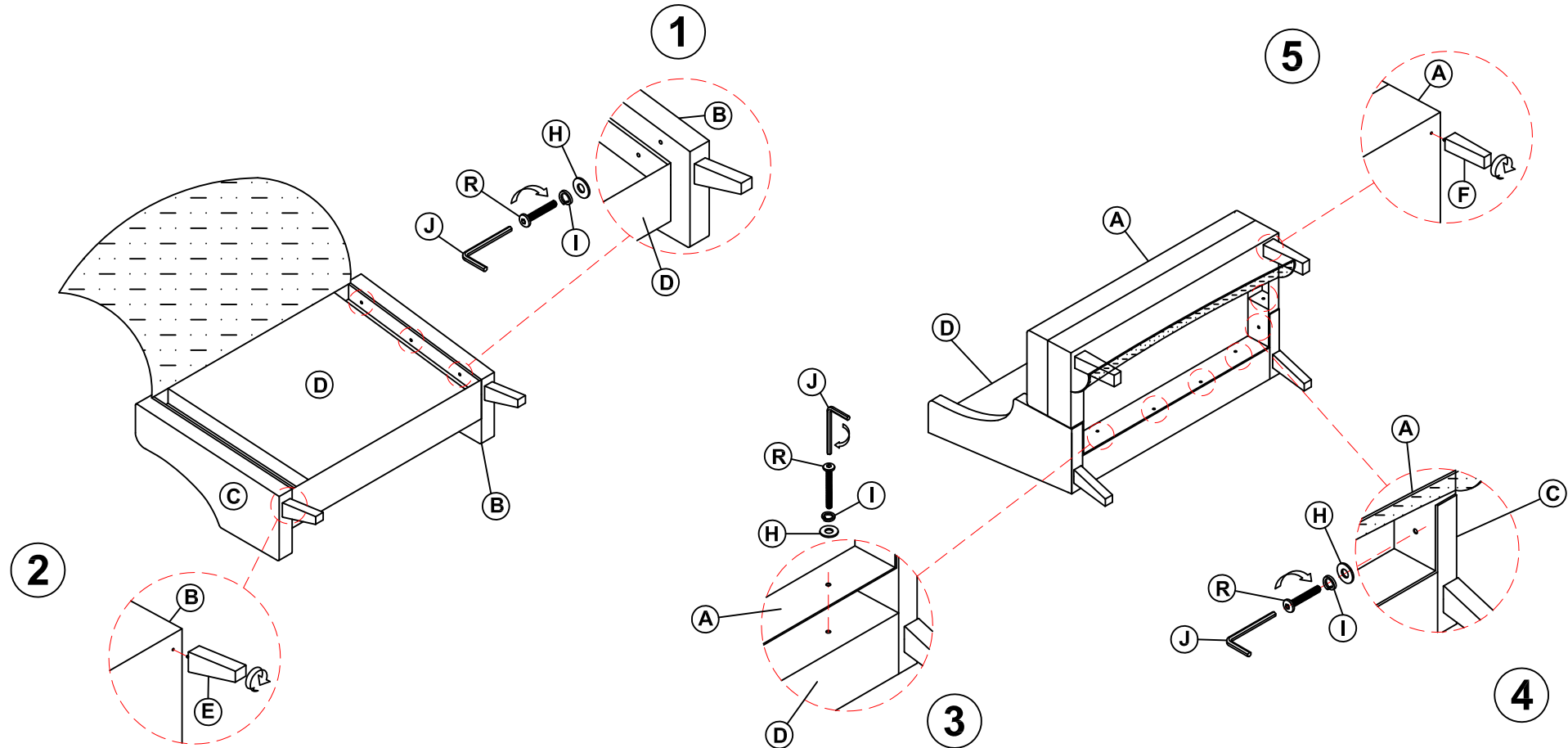


**(J)**  
 x1 Hex Wrench \*  
 x1 Clé hexagonale  
 x1 Llave hexagonal

\* Replaceable Part



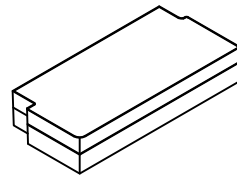
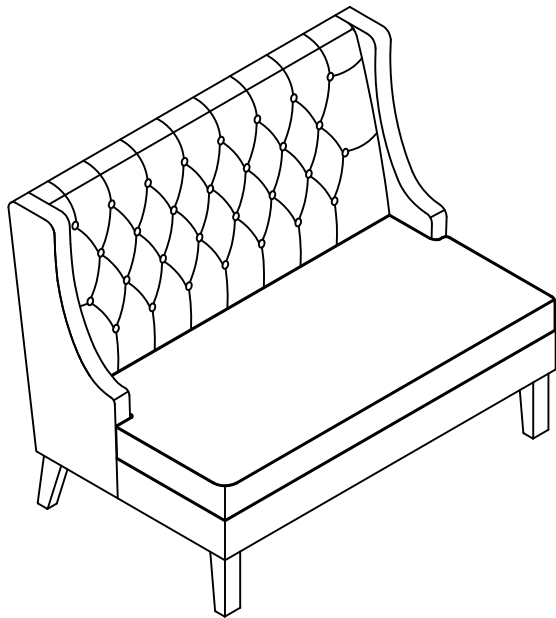
**ASSEMBLY INSTRUCTIONS / NOTICE DE MONTAGE / INSTRUCCIONES DE MONTAJE**  
**ITEM NO. / ARTICLE NO. / ARTICULO NO: DS-2187-400A**  
**DESCRIPTION / DESCRIPCIÓN : UPH BENCH/BANC RECOUVERT/BANCO TAPIZADO**



★ Replaceable Part



**REPLACEABLE PART / PARTIE REMPLACABLE / PARTE REEMPLAZABLE**  
**ITEM NO. / ARTICLE NO. / ARTICULO NO: DS-2187-400A**  
**DESCRIPTION / DESCRIPCIÓN : UPH BENCH/BANC RECOUVERT/BANCO TAPIZADO**



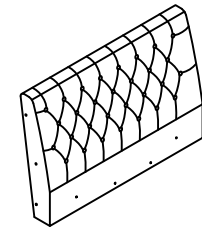
x1 R2187-400-FRAME  
Seat frame \*  
Châssis de siège  
Cuadro del asiento



x1 R2187-400-ARML  
Armrest Left \*  
Accoudoir  
Apoyabrazos



x1 R2187-400-ARMR  
Armrest Right \*  
Accoudoir  
Apoyabrazos



x1 R2187-400-BACK  
Back Frame \*  
Dossier  
Espaldar



x2 R2187-400-LEGB  
Back Leg \*  
Jambe  
Pierna



x2 R2187-400-LEGF  
Front Leg \*  
Jambe  
Pierna



X1 R2187-400-HWKIT  
Hardware Kit \*  
Kit de materiel  
Kit de Hardware

\* Replaceable Part