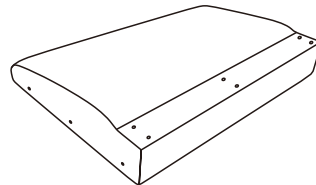
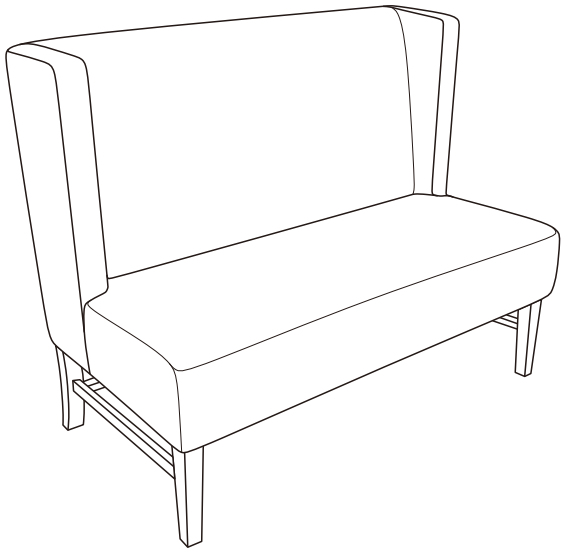


PARTS LIST / LISTE DES PIÈCES / LISTA DE PIEZAS

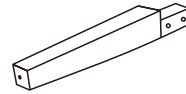
ITEM NO./NO D'ARTICLE./ARTICULONO: DS-D279-702-1A

DESCRIPTION/ LA DESCRIPTION/ DESCRIPCIÓN: Uph Shelter Back Stretcher Bench - Beige / Banc / Banco



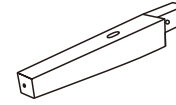
1

x1 Chair Back *
x1 Dossier de chaise
x1 Respaldo de silla



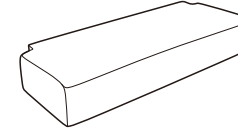
2

x1 Front Left Leg *
x1 Patte Avant Gauche
x1 Pata Delantera Izquierda



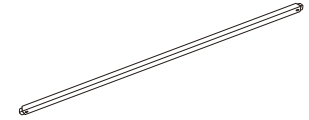
3

x1 Front Right Leg *
x1 Patte Avant Droite
x1 Pata Derecha Delantera



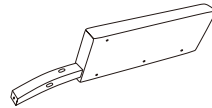
4

x1 Chair Seat *
x1 Siège de chaise
x1 Asiento de silla



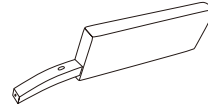
5

x1 Back Stretcher *
x1 Civière arrière
x1 Camilla trasera



6

x1 Left Arm *
x1 Accoudoir gauche
x1 Brazo izquierdo



7

x1 Right Arm *
x1 Accoudoir droit
x1 Brazo derecho



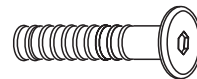
8

x1 Left Side Stretcher *
x1 Civière Gauche
x1 Camilla Lateral Izquierda



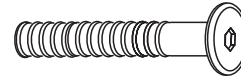
9

x1 Right Side Stretcher *
x1 Civière Droite
x1 Camilla Del Lado Derecho



A

x8 Allen bolt (M8 x 40mm) *
x8 Vis a tete creuse hexagonale (M8 x 40mm)
x8 Perno Allen (M8 x 40mm)



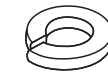
B

x4 Allen bolt (M8 x 50mm) *
x4 Vis a tete creuse hexagonale (M8 x 50mm)
x4 Perno Allen (M8 x 50mm)



C

x6 Allen bolt (M8 x 60mm) *
x6 Vis a tete creuse hexagonale (M8 x 60mm)
x6 Perno Allen (M8 x 60mm)



D

x18 Spring Washer M8 *
x18 Rondelle à ressort M8
x18 Arandela auto-bloqueante M8



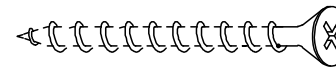
E

x14 Flat Washer M8 *
x14 Rondelle Plate M8
x14 Arandela Plana M8



F

x1 Allen Wrench M5 *
x1 Clé Hexagonale M5
x1 Llave Allen M5



G

x6 Screw (M4 x 38mm) *
x6 Vis (M4 x 38mm)
x6 Tornillo (M4 x 38mm)

**Replaceable Part*

ASSEMBLY INSTRUCTIONS/ NOTICE DE MONTAGE/ INSTRUCCIONES DE MONTAJE

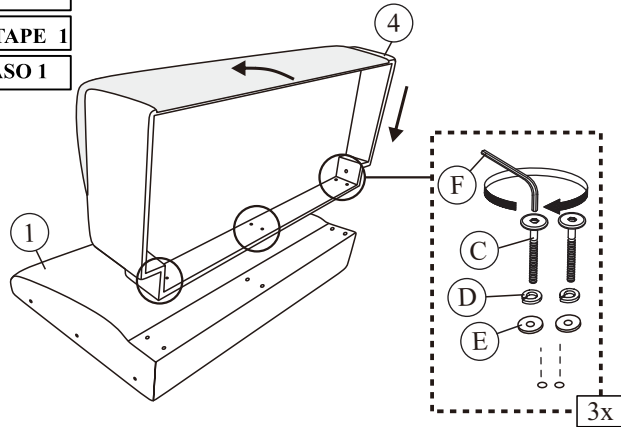
ITEM NO./NO D'ARTICLE./ARTICULONO: DS-D279-702-1A

DESCRIPTION/ LA DESCRIPTION/ DESCRIPCIÓN: Uph Shelter Back Stretcher Bench - Beige / Banc / Banco

STEP 1

ÉTAPE 1

PASO 1



Do not fully tighten the bolt until all the bolts are ready for assembly.

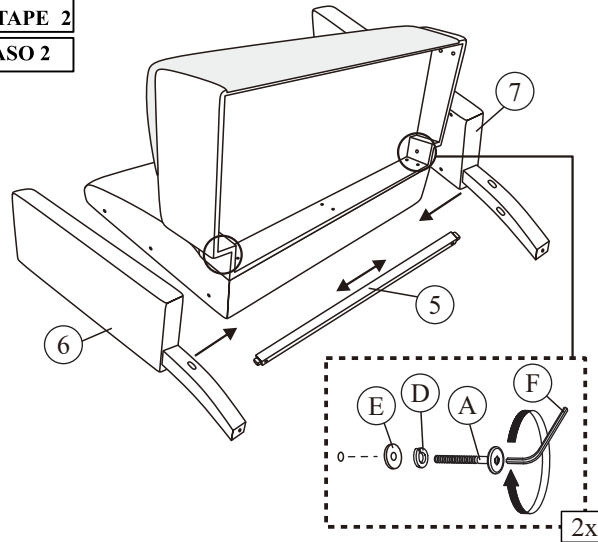
Ne serrez pas complètement le boulon avant que tous les boulons soient prêts à être assemblés.

No apriete completamente el tornillo hasta que todos estén listos para el montaje.

STEP 2

ÉTAPE 2

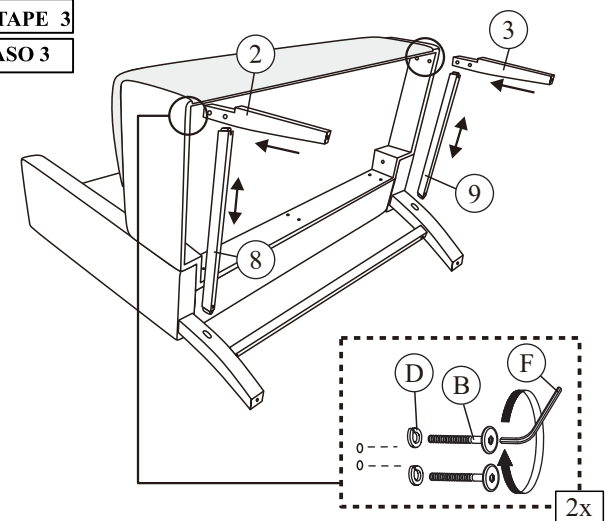
PASO 2



STEP 3

ÉTAPE 3

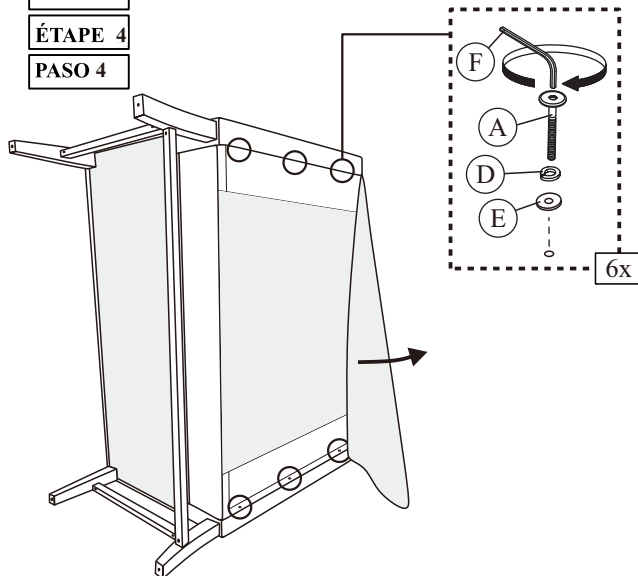
PASO 3



STEP 4

ÉTAPE 4

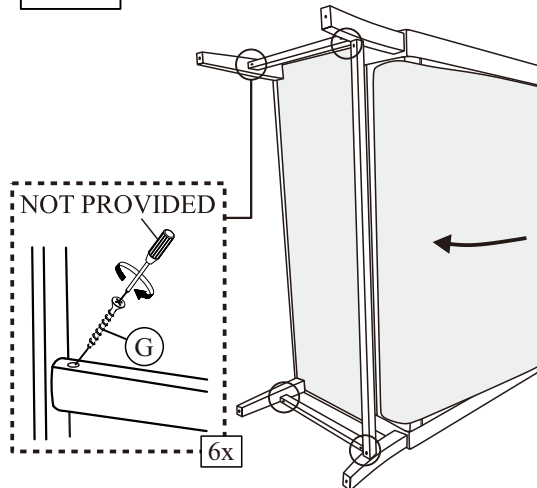
PASO 4



STEP 5

ÉTAPE 5

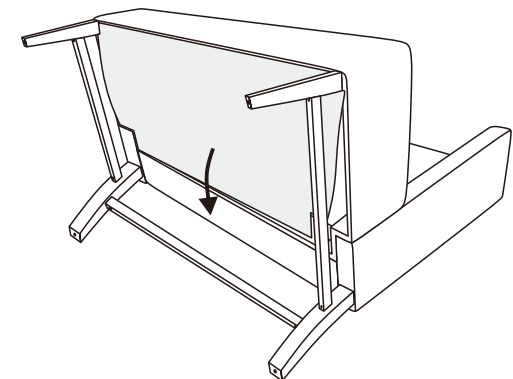
PASO 5



STEP 6

ÉTAPE 6

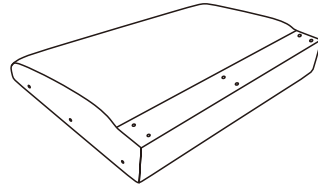
PASO 6



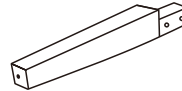
REPLACEABLE PART / PARTIE REMPLAÇABLE / PARTE REEMPLAZABLE

ITEM NO./NO D'ARTICLE./ARTICULONO: DS-D279-702-1A

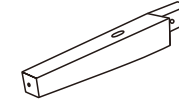
DESCRIPTION/ LA DESCRIPTION/ DESCRIPCIÓN: Uph Shelter Back Stretcher Bench - Beige / Banc / Banco



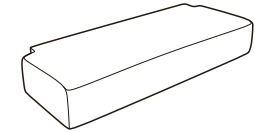
x1 RD279-702-1-BACK*
Chair Back
Dossier de chaise
Respaldo de silla



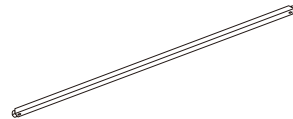
x1 RD279-702-1-LEGFL*
Front Left Leg
Patte Avant Gauche
Pata Delantera Izquierda



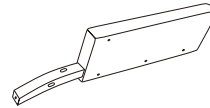
x1 RD279-702-1-LEGFR*
Front Right Leg
Patte Avant Droite
Pata Derecha Delantera



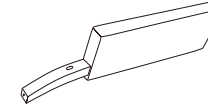
x1 RD279-702-1-SEAT*
Chair Seat
Siège de chaise
Asiento de silla



x1 RD279-702-1-STREB*
Back Stretcher
Civière arrière
Camilla trasera



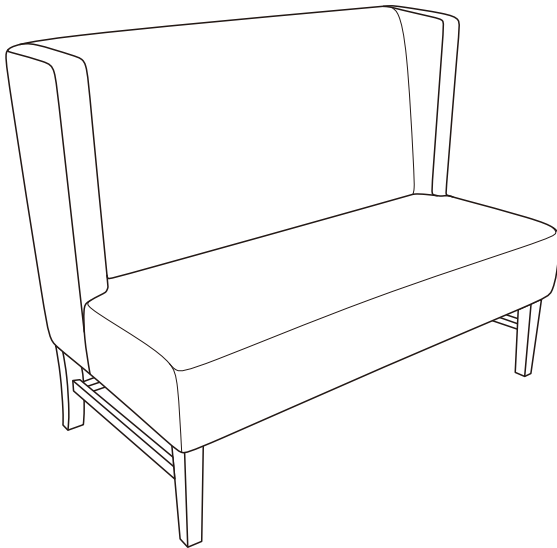
x1 RD279-702-1-ARML*
Left Arm
Accoudoir gauche
Brazo izquierdo



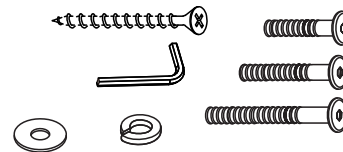
x1 RD279-702-1-ARMR*
Right Arm
Accoudoir droit
Brazo derecho



x1 RD279-702-1-STRLS*
Left Side Stretcher
Civière Gauche
Camilla Lateral Izquierda



x1 RD279-702-1-STRRS*
Right Side Stretcher
Civière Droite
Camilla Del Lado Derecho



x1 RD279-702-1-HWKIT*
Hardware Kit
Liste Des Pièces De quincaillerie
Lista del kit de materiales



x4 RC-WH-NAIL*
White Plastic Nail
Clou
Clavo

**Replaceable Part*