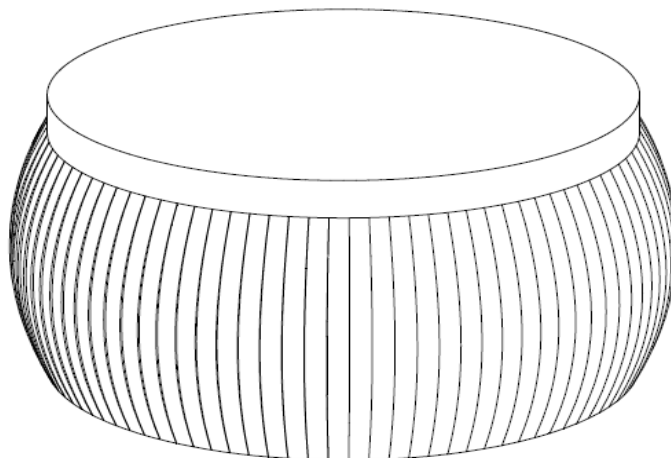




**STORAGE OTTOMAN  
POUF DE RANGEMENT  
OTOMANA DE ALMACENAMIENTO**



**Model No:**

Modèle No: / Modelo No  
DA8397 (Cream / Crème / Crema )  
DA8397-P (Pink / Rose / Rosado)

**UPC Code:**

Code CUP: / Código UPC  
0-65857-19321-3  
0-65857-19322-0

**Lot number:**

Numéro de lot / Número de lote  
\_\_\_\_\_

**Date of purchase:**

Date d'achat / Fecha de compra  
\_\_\_\_ / \_\_\_\_ / \_\_\_\_

**Questions, concerns, missing parts?  
CONTACT OUR CUSTOMER SERVICE  
DEPARTMENT BEFORE RETURNING  
PRODUCT TO THE RETAILER.**

Tel #: 1-800-295-1980  
E-Mail: das@dorel.com



**Des questions, des préoccupations, des  
pièces manquantes? CONTACTEZ NOTRE  
SERVICE À LA CLIENTÈLE AVANT DE  
RETOURNER LE PRODUIT AU DÉTAILLANT.**

Tél #: 1-800-295-1980  
Courriel: das@dorel.com



**Preguntas, inquietudes, partes que faltan?  
CONTACTE NUESTRO DEPARTAMENTO DE  
SERVICIO AL CLIENTE ANTES DE DEVOLVER  
EL PRODUCTO A LA TIENDA.**

Tel #: 1-800-295-1980  
E-Mail: das@dorel.com



## CUSTOMER SERVICE / SERVICE À LA CLIENTÈLE / SERVICIO AL CLIENTE

You can also contact us by writing to the address listed below. Please include the product model number, color and a detailed description of your enquiry.

**Dorel Living - Customer Service Department  
12345 Albert-Hudon Boulevard, Suite 100  
Montreal, Quebec, Canada, H1G 3L1**

Vous pouvez également nous contacter en écrivant à l'adresse ci-dessous. Veuillez inclure le numéro de modèle du produit, la couleur et une description détaillée de votre demande.

**Dorel Living - Customer Service Department  
12345 Albert-Hudon Boulevard, Suite 100  
Montreal, Quebec, Canada, H1G 3L1**

También puede contactarnos escribiendo a la dirección que figura a continuación. Por favor incluya el número de modelo del producto, el color y una descripción detallada de su pregunta.

**Dorel Living - Customer Service Department  
12345 Albert-Hudon Boulevard, Suite 100  
Montreal, Quebec, Canada, H1G 3L1**

## 1 YEAR LIMITED WARRANTY / GARANTIE LIMITÉE DE 1 AN / GARANTÍA LIMITADA DE 1 AÑO

Dorel warrants its product to be free from defects in material and workmanship and agrees to remedy any such defect. This warranty covers 1 year from the date of original purchase from authorized retailers. This warranty is valid only upon presentation of proof of purchase. This is solely limited to the repair or replacement of defective furniture components and no assembly labor is included.

This warranty does not apply to any product which has been improperly assembled, subjected to misuse or abuse or which has been altered or repaired in any way. The warranty does not cover wearing, tearing, fading or splitting of the fabric (where applicable). This warranty gives you specific legal rights and you may also have other rights which vary from State to State or Province to Province.

Dorel garantit que son produit est exempt de défauts de matériaux et de fabrication et accepte de remédier à un tel défaut. Cette garantie couvre un (1) an à partir de la date d'achat originale. Cette garantie est valable uniquement sur présentation d'une preuve d'achat. Cette garantie se limite exclusivement à la réparation ou au remplacement de pièces défectueuses du mobilier et aucun travail d'assemblage n'est inclus. Cette garantie ne s'applique pas à un produit qui a été assemblé incorrectement, soumis à une mauvaise utilisation ou abus, ou qui a été modifié ou réparé de quelque façon. L'usure, les déchirures ou la décoloration du tissu ne sont pas couverts par cette garantie (le cas échéant). Cette garantie vous donne des droits légaux spécifiques et vous pouvez également avoir d'autres droits qui varient d'un État à l'autre ou d'une province à l'autre.

Dorel garantiza que este producto está libre de defectos de material y mano de obra y se compromete a remediar cualquier defecto de este tipo. Esta garantía cubre 1 año a partir de la fecha de compra original. Esta garantía es válida solamente con presentación de una prueba de compra. Esto se limita a la reparación o reemplazo de componentes defectuosos del mueble y no se incluye ningún trabajo de ensamblaje. Esta garantía no se aplica a ningún producto que haya sido mal ensamblado, sujeto a mal uso o abuso, o que haya sido alterado o reparado de cualquier manera. Cualquier uso, rotura o pérdida de color de la tela no están incluidos en esta garantía (donde corresponda). Esta garantía le da derechos legales específicos y usted puede también tener otros derechos que varían de estado a estado o de provincia a provincia.

## CARE AND CLEANING/ ENTRETIEN ET NETTOYAGE/ CUIDADOS Y LIMPIEZA

Dust regularly with a soft, dry cloth to prevent soil build up.  
Keep away from heat to avoid glazing, melting or scorching.  
Use a professional cleaning service to clean the fabric.

Époussetez régulièrement avec un chiffon doux et sec pour empêcher la poussière de s'accumuler. Gardez loin des sources de chaleur pour éviter le glaçage, la fusion ou les brûlures. Utilisez un service de nettoyage professionnel pour nettoyer le tissu.

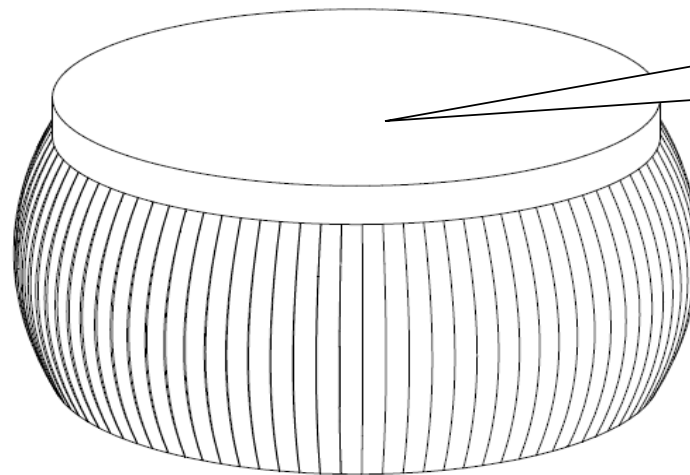
Quite el polvo regularmente con un paño suave y seco, para evitar que la suciedad se acumule. Mantenga alejado del calor para evitar que se agriete, se funda o se quemé. Utilice un servicio de limpieza profesional para limpiar la tela.

## CAUTION / MISE EN GARDE / PRECAUCIÓN

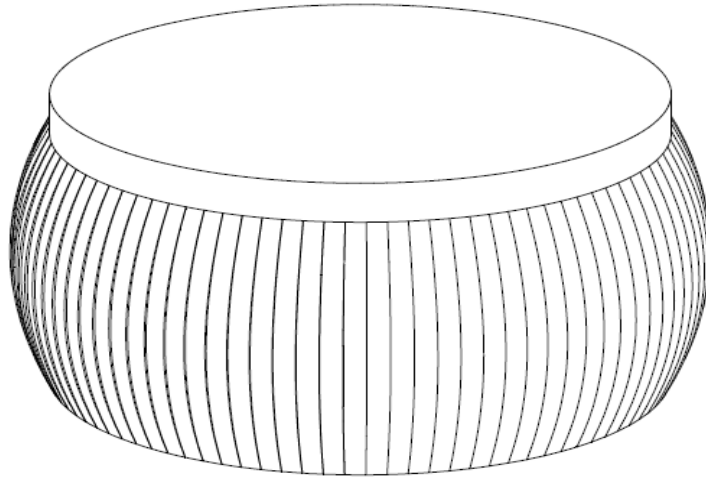
This unit is intended for use only with the products and/or maximum weights indicated. Use with other products and/or products heavier than the maximum weights indicated may result in instability or cause possible injury.

Ce meuble est conçu pour être utilisé uniquement avec les produits et / ou les poids maximaux indiqués. L'utilisation avec d'autres produits et / ou des produits plus lourds que les poids maximaux indiqués peut entraîner une instabilité ou causer des blessures.

Este producto está diseñado para ser utilizado con los productos y/o pesos máximos indicados. Su utilización con otros productos y/o productos más pesados que los máximos indicados puede causar inestabilidad o posibles lesiones.



MAXIMUM WEIGHT /  
POIDS MAXIMUM/  
PESO MÁXIMO -  
100 LBS



**Contact our customer service department with any questions.**

Tel #: 1-800-295-1980  
E-Mail: [das@dorel.com](mailto:das@dorel.com)



**Pour toute question, veuillez communiquer avec notre département de service à la clientèle.**

Tél #: 1-800-295-1980  
Courriel: [das@dorel.com](mailto:das@dorel.com)



**Si usted tiene alguna pregunta, comuníquese con nuestro departamento de servicio al cliente.**

Tel #: 1-800-295-1980  
E-Mail: [das@dorel.com](mailto:das@dorel.com)

