



INSTRUCTIONS D'ASSEMBLAGE
ASSEMBLY INSTRUCTIONS

MONARCH
SPECIALTIES INC.

I 8050

CHAISE D'APPOINT -
SIMILI-CUIR BRUN FONCE

ACCENT CHAIR -
DARK BROWN LEATHER-LOOK FABRIC

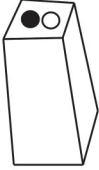
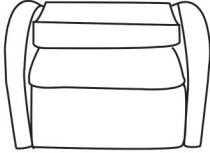


POUR DE L'ASSISTANCE OU POUR COMMANDER
DES PIÈCES CONTACTEZ NOTRE DÉPARTEMENT
DE SERVICE À LA CLIENTÈLE.

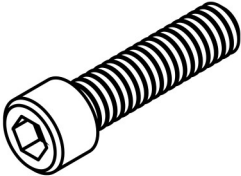
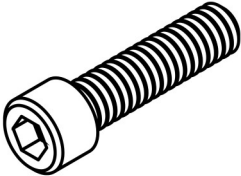
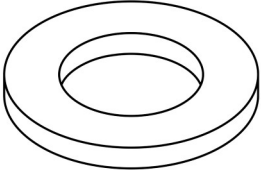
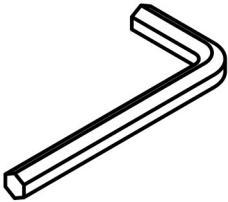
FOR ASSISTANCE OR TO ORDER PARTS
CONTACT OUR CUSTOMER SERVICE DEPARTMENT

WWW.MONARCHSERVICE.COM

LISTE DES PIÈCES
PARTS LIST

PIÈCE / PART #	IMAGE	DESCRIPTION	QTY / QTÉ
1		LEG PATTE	4
2		SEAT SIÈGE	1

LISTE DES PIÈCES DE MONTAGE
HARDWARE LIST

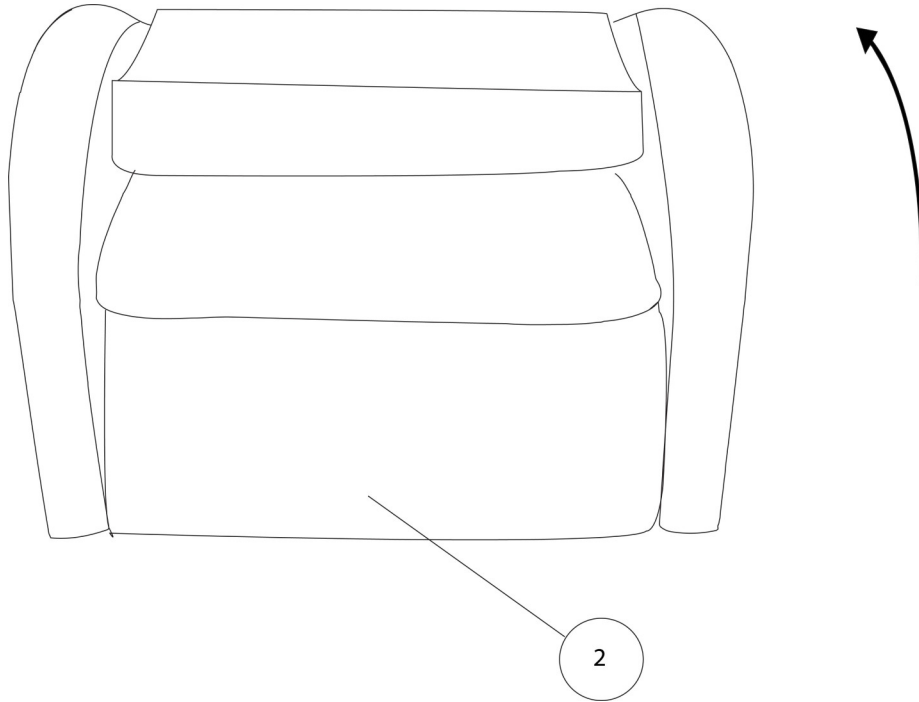
PIÈCE / PART #	IMAGE	DESCRIPTION	QTY / QTÉ
A		ASSEMBLING BOLT - Ø 3/8" X 2 1/4" BOULON D'ASSEMBLAGE - Ø 3/8" X 2 1/4"	1
B		ASSEMBLING BOLT - Ø 3/8" X 4 3/4" BOULON D'ASSEMBLAGE - Ø 3/8" X 4 3/4"	4
C		METAL WASHER RONDELLE DE MÉTAL	1
D		HEX KEY CLÉ HEXAGONALE	1



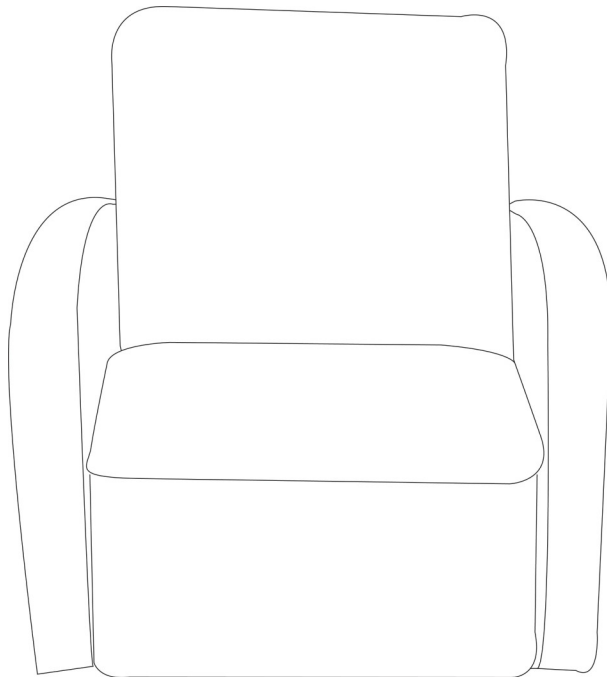
OUTIL DE VÉRIFICATION DE DIMENSIONS DES PIÈCES
HARDWARE DIMENSIONS VERIFICATION TOOL



ÉTAPE / STEP 1

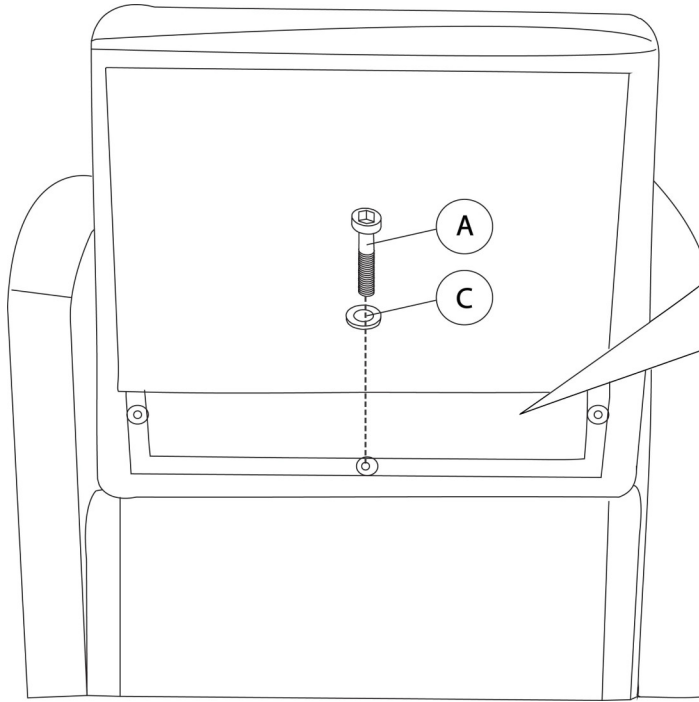


ÉTAPE / STEP 2



VUE AVANT /
FRONT VIEW

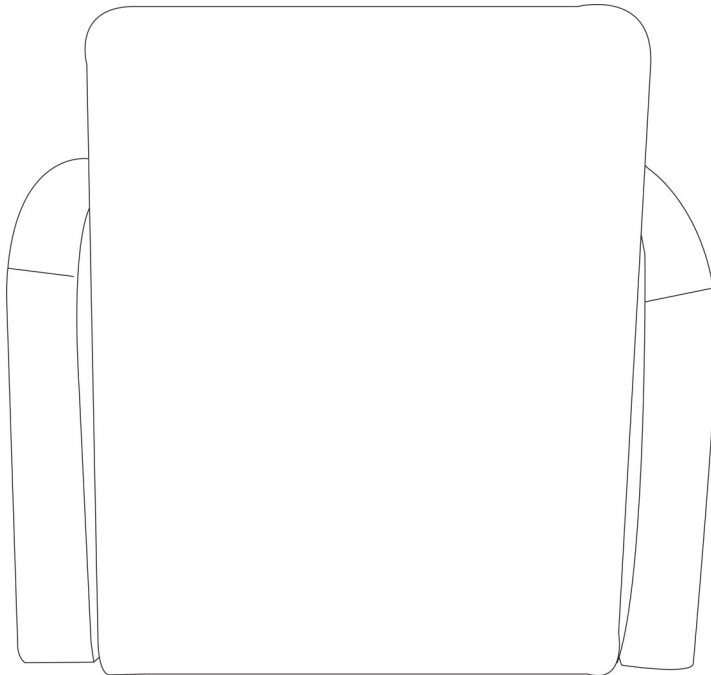
ÉTAPE / STEP 3



La quincaillerie et les pattes sont
entreposées dans le compartiment
en-dessous de l'unité.

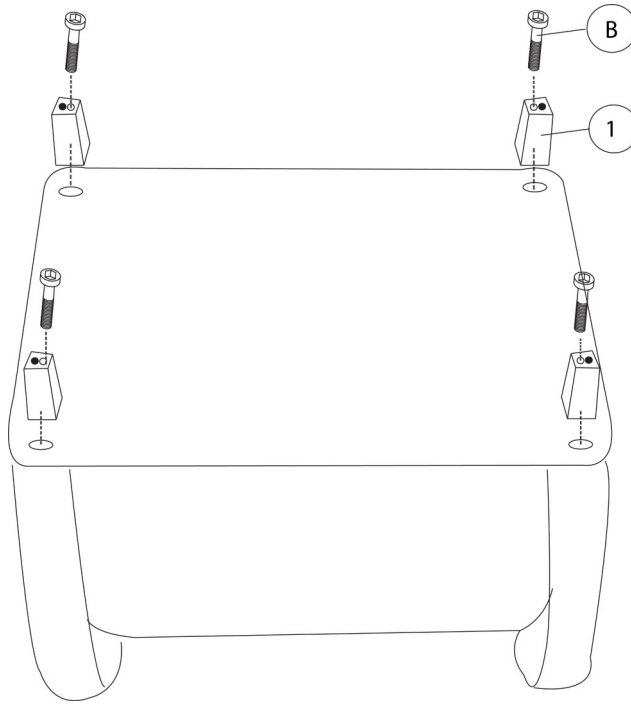
Hardware and legs are located in the
compartment under the unit

ÉTAPE / STEP 4



VUE ARRIÈRE /
BACK VIEW

ÉTAPE / STEP 5



ÉTAPE / STEP 6

