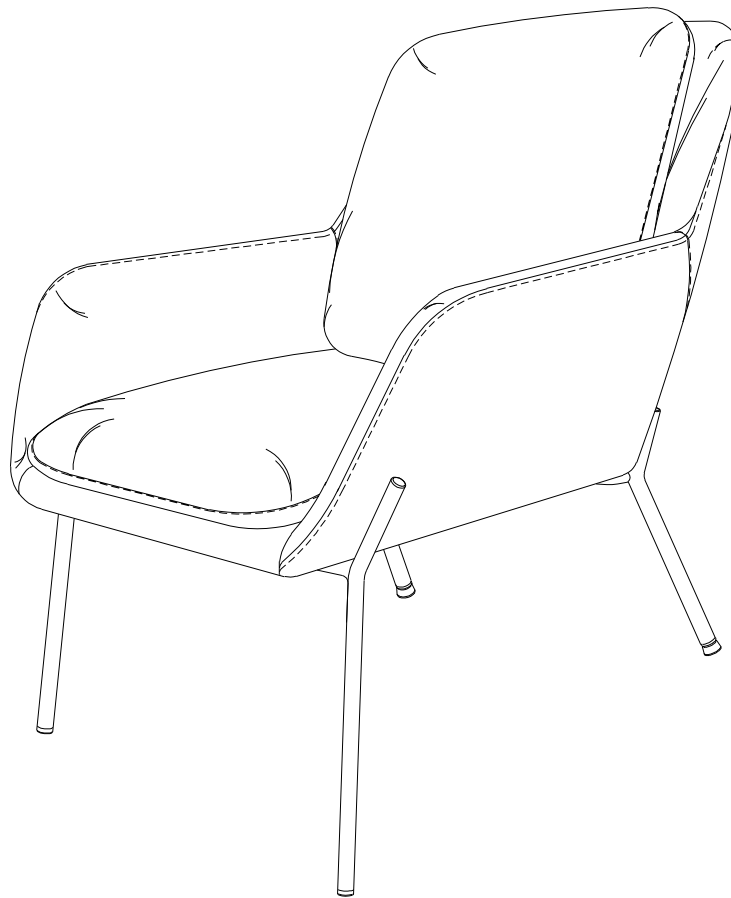


Item # : RAMU10
Assembly Instructions

No d'article : RAMU10
Instructions de montage

Ítem N.º: RAMU10
Instrucciones de ensamblaje

Artikel# : RAMU10
Montageanleitung



For Residential Use Only

Please visit our website for the most current instructions, assembly tips, report damage, or request parts. www.walkeredison.com

Veuillez visiter notre site Web pour les instructions les plus récentes, des conseils de montage, pour signaler des dommages ou demander des pièces : www.walkeredison.com

Visite nuestro sitio web para obtener las instrucciones más actualizadas, sugerencias de montaje e informes de daños, o para solicitar piezas. www.walkeredison.com

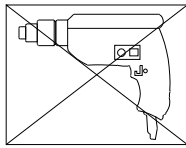
Bitte besuchen Sie unsere Website für die aktuellsten Gebrauchsanleitungen, Montagetipps, Schadensmeldungen oder Ersatzteilbestellungen. www.walkeredison.com

WALKER EDISON
™

Revised 26/07/2022(D)

General Assembly Guidelines

- I. Ensure that all parts and hardware are available before beginning assembly.
- II. Follow each step carefully to ensure the proper assembly of this product.
- III. Two people are recommended for ease in the assembly of this product.
- IV. The main type of hardware used to assemble this product are: bolts and screws.
- V. Power tools should not be used to assemble this product.

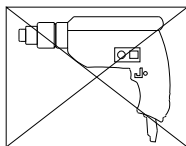


- VI. Drill may be needed for securing product to wall.

(EN)

Instructions de montage générales

- I. Assurez-vous que toutes les pièces et tout le matériel sont disponibles avant de commencer le montage.
- II. Suivez attentivement chaque étape afin de vous assurer du montage adéquat de ce produit.
- III. Il est recommandé d'être deux pour faciliter le montage de ce produit.
- IV. Les principaux types de matériel utilisés pour assembler ce produit sont : des goujons en bois, des vis et des boulons.
- V. Des outils électriques ne doivent pas être utilisés pour monter ce produit.

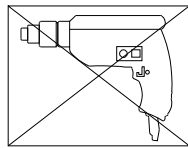


- VI. Une perceuse peut être nécessaire pour fixer le produit au mur.

(FR)

Pautas generales para el ensamblaje

- I. Asegúrese de que todas las partes y herrajes estén disponibles antes del ensamblaje.
- II. Siga cada paso cuidadosamente para garantizar el ensamblaje correcto de este producto.
- III. Se recomienda que dos personas realicen el ensamblaje de este producto para una mayor facilidad.
- IV. Los tres tipos principales de herraje usados para ensamblar este producto son: clavijas de madera, tornillos y pernos.
- V. No se deberán usar herramientas eléctricas en el ensamblaje de este producto.

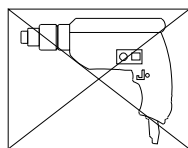


- VI. Es probable que se necesite un taladro para asegurar el producto a la pared.

(ESP)

Allgemeine Montagerichtlinien

- I. Achten Sie darauf, dass vor Beginn der Montage alle Bauteile und Hardware zur Verfügung stehen.
- II. Befolgen Sie jeden Schritt genau, um die ordnungsgemäße Montage dieses Produkts zu gewährleisten.
- III. Es werden zwei Personen empfohlen, um die Montage dieses Produkts zu vereinfachen.
- IV. Die drei Haupttypen von Beschlägen, die zur Montage dieses Produkts verwendet werden, sind: Holzdübel, Schrauben und Bolzen.
- V. Es dürfen keine Elektrowerkzeuge zur Montage dieses Produkts verwendet werden.



- VI. Möglicherweise wird ein Bohrer benötigt, um das Produkt an der Wand zu befestigen.

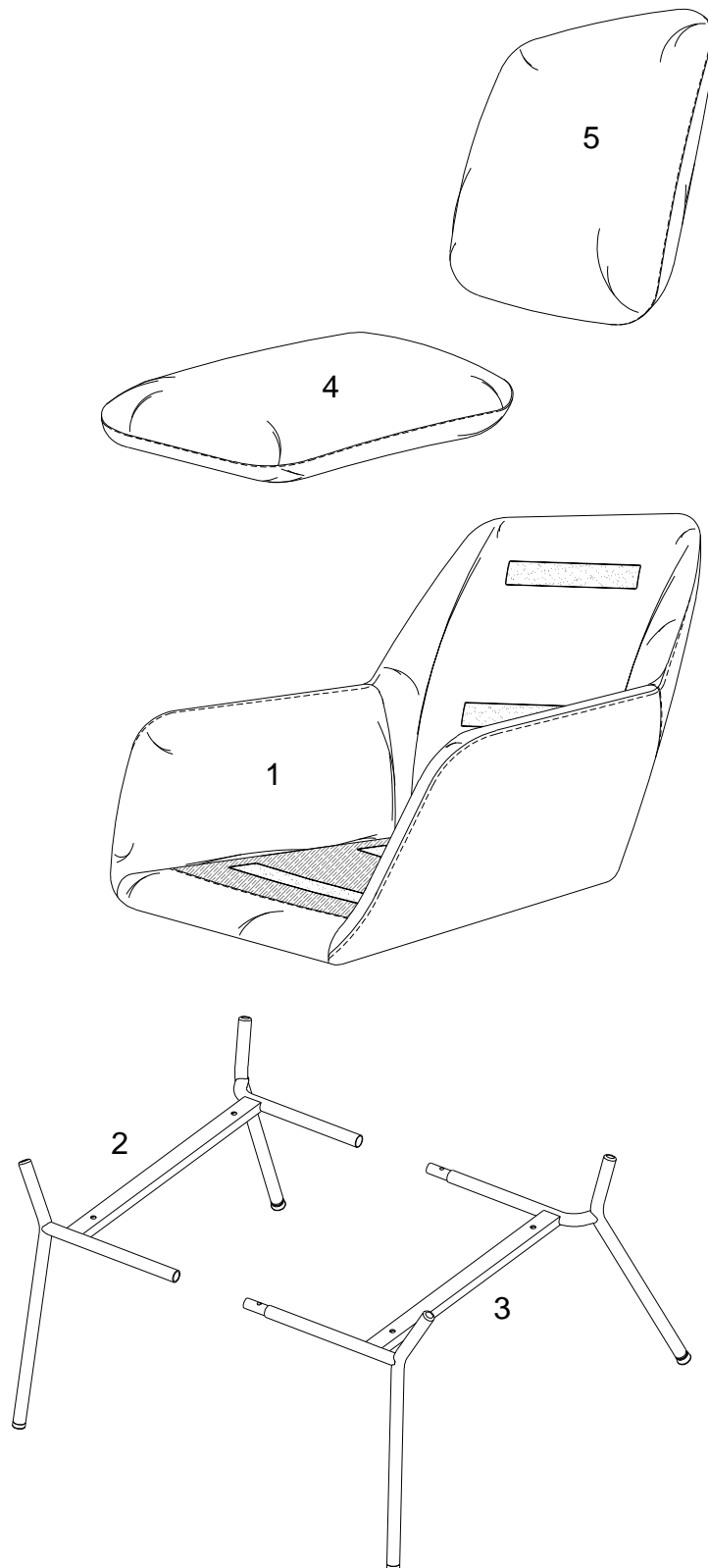
(DE)

Parts List

Lista de piezas

Liste des pièces

Stückliste

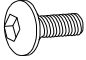
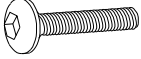





Hardware List

Liste des pièces

Liste du matériel

Teilleliste

A		M6x15mm	Bolt Boulon Perno Bolzen	2	pcs
B		M6x40mm	Bolt Boulon Perno Bolzen	4	pcs
C		Ø18mm	Flat washer Rondelle plate Arandela plana Unterlegscheibe	4	pcs
D		Ø9mm	Lock washer Rondelle frein Arandela del cierre Sicherungsscheibe	4	pcs
E		M5	Hex Key Clé hexagonale Llave hexagonal Inbusschlüssel	1	pc

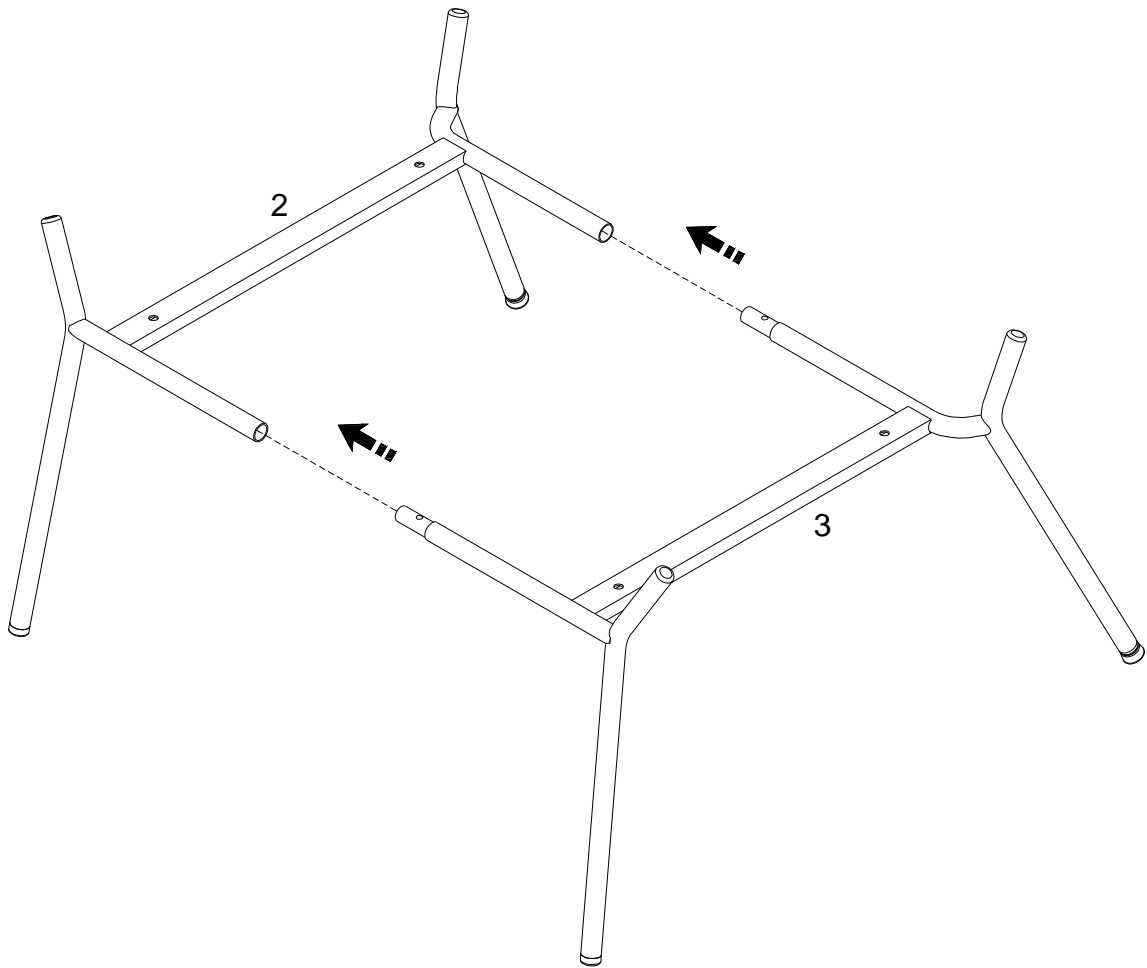
The hardware quantities listed above are required for proper assembly. Some extra hardware may also have been included.

Les quantités de matériel indiquées ci-dessus sont requises pour un montage adéquat. Du matériel supplémentaire peut aussi avoir été inclus.

Las cantidades de materiales antes mencionadas son necesarias para el ensamblaje apropiado. Se podrían incluir algunas piezas de materiales adicionales.

Für die ordnungsgemäße Montage sind die oben aufgeführten Mengen der jeweiligen Beschläge erforderlich. Möglicherweise sind zusätzliche Beschläge enthalten.

Step 1



(EN)

Attach part (3) to part (2) as per diagram.

(FR)

Fixez la pièce (3) à la pièce (2) selon le schéma.

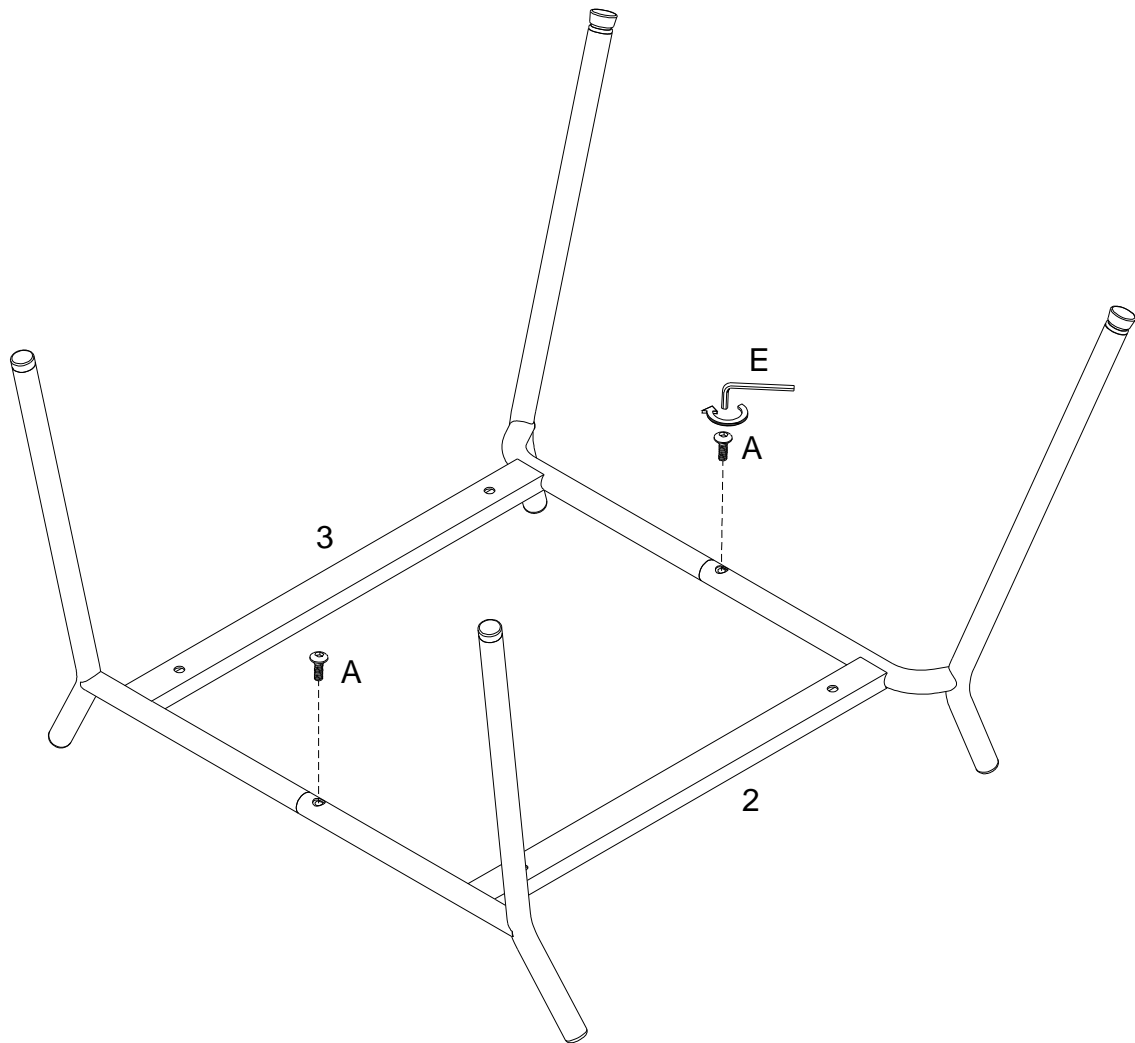
(ESP)

Fije la parte (3) a la parte (2) según el diagrama.

(DE)

Befestigen Sie das Teil (3) an das Teil (2) gemäß der Abbildung.

Step 2



(EN)

Using Bolt (A) secure part (2) to part(3) with Hex key (E) as per diagram. Note: Please do not fully tighten all bolts.

(FR)

En utilisant le boulon (A) fixez la pièce (2) à la pièce (3) avec la clé hexagonale (E) conformément au schéma. Remarque: Veuillez ne pas serrer complètement tous les boulons.

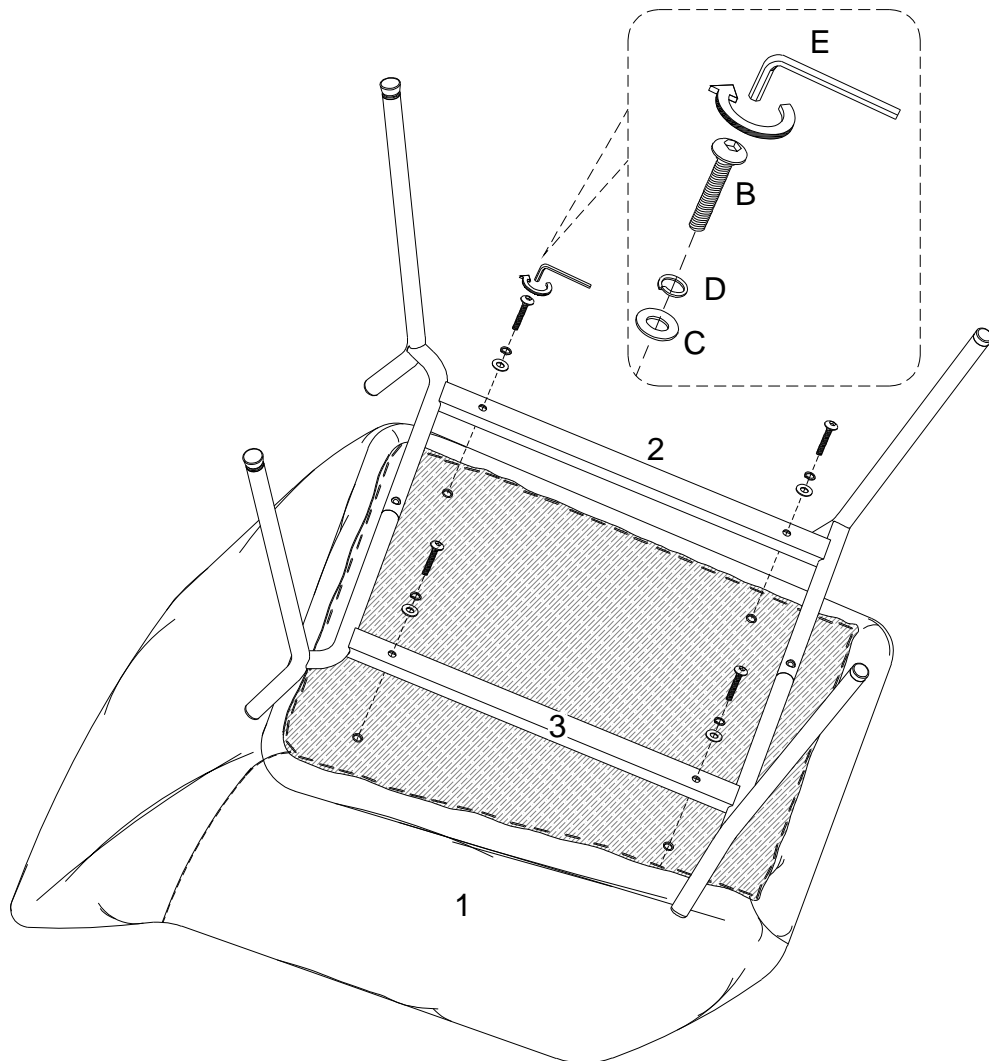
(ESP)

Use el perno (A) para fijar la parte (2) a la parte (3) con la llave hexagonal (E) según el diagrama. Nota: Por favor, no apriete completamente todos los pernos.

(DE)

Befestigen Sie das Teil (2) an das Teil (3) mit dem Bolzen (A) durch den Inbusschlüssel (E) gemäß der Abbildung . Hinweis: Ziehen Sie alle Bolzen nicht fest an.

Step 3



(EN)

Using Bolt (B), Lock washer (D) and Flat washer (C) secure part (2,3) to part (1) with Hex Key (E) as per diagram. Note: Please fully tighten all bolts.

(FR)

En utilisant le boulon (B), la rondelle de blocage (D) et la rondelle plate (C) fixez la pièce (2,3) à la pièce (1) avec la clé hexagonale (E) en conformément au schéma. Remarque: Veuillez serrez complètement tous les boulons.

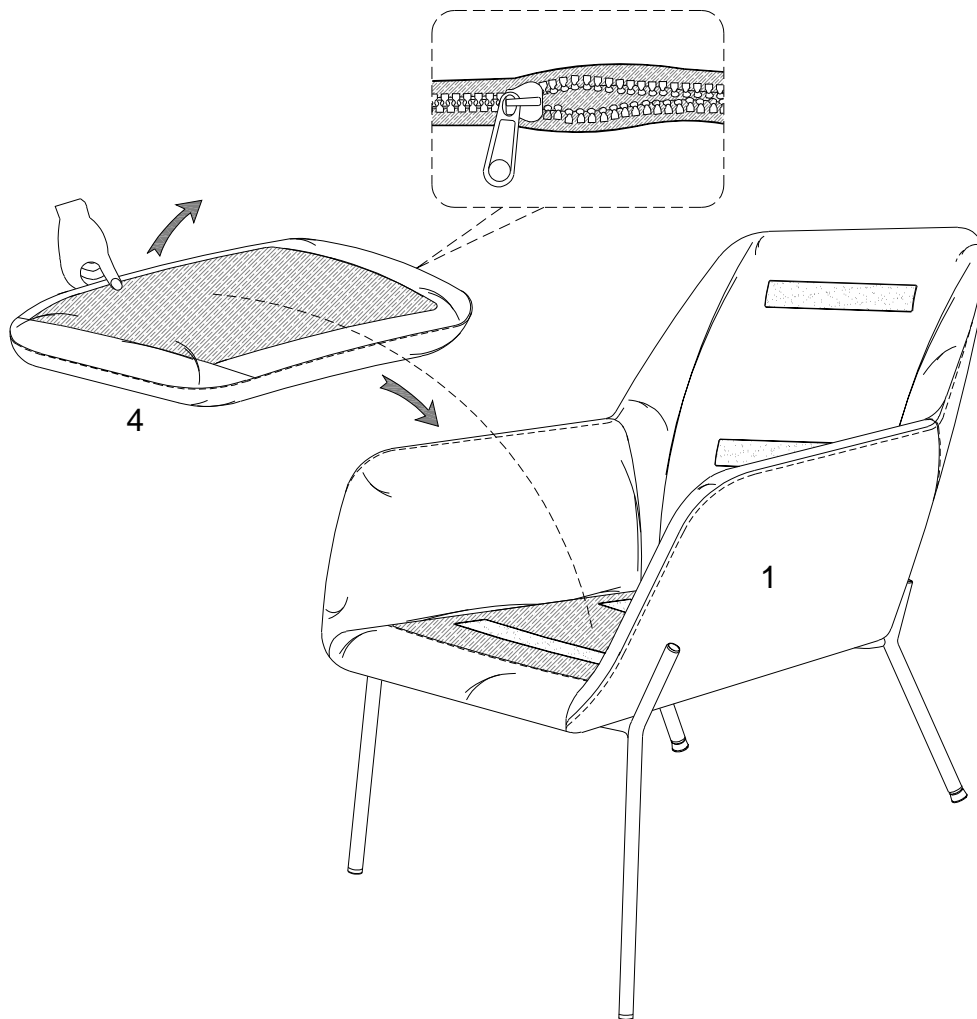
(ESP)

Use el perno (B), la arandela del cierre (D) y la arandela plana (C) para fijar la parte (2,3) a la parte (1) con la llave hexagonal (E) según el diagrama. Nota: Apriete completamente todos los pernos.

(DE)

Befestigen Sie das Teil (2,3) an das Teil (1) durch den Inbusschlüssel (E) mit Bolzen (B), Sicherungsscheibe (D) und Unterlegscheibe (C) gemäß der Abbildung. Hinweis: Bitte ziehen Sie alle Bolzen fest an.

Step 4



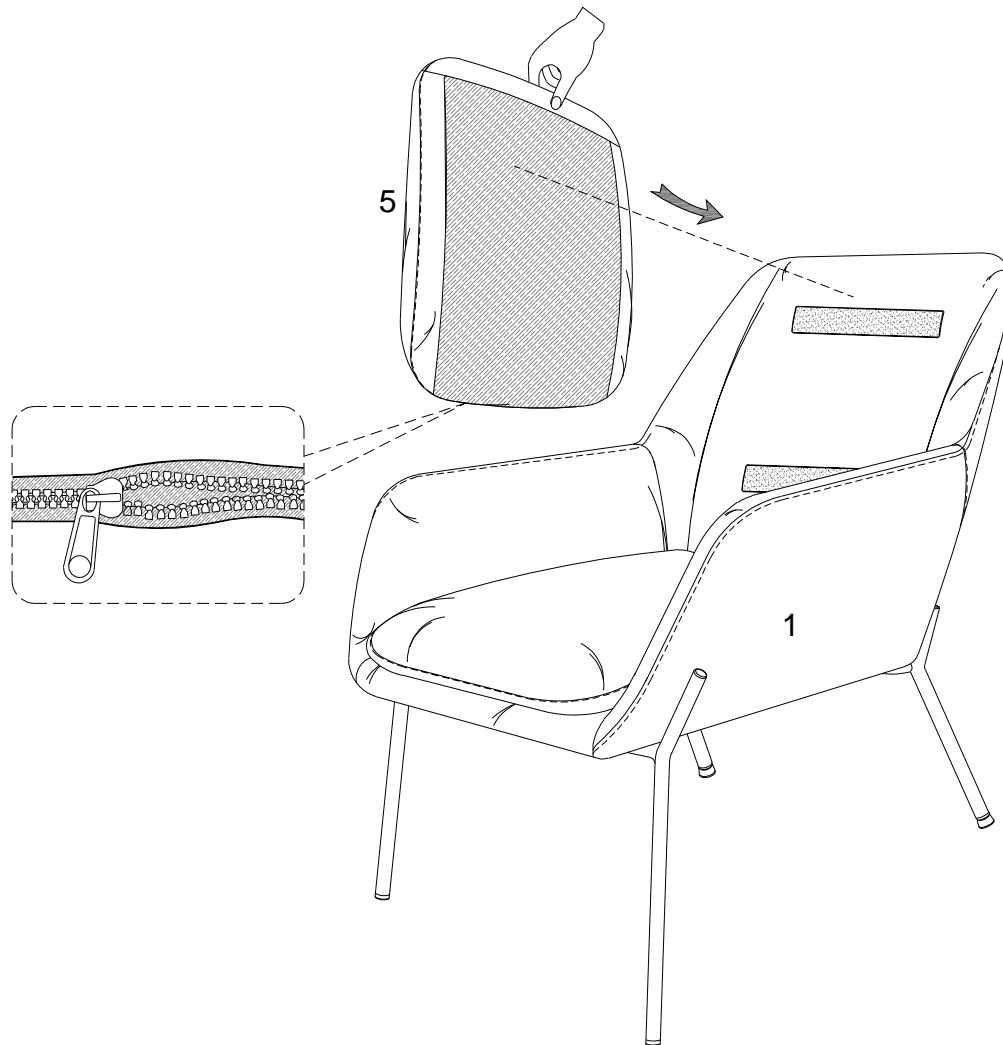
(EN)
Place the seat cushion (4) as per diagram.

(FR)
Placez le coussin d'assise (4) selon le schéma.

(ESP)
Coloque el cojín del asiento (4) como se muestra en el diagrama.

(DE)
Platzieren Sie das Sitzkissen (4) gemäß der Abbildung.

Step 5



(EN)

Place the back cushion (5) as per diagram.

(FR)

Placez le coussin de dossier (5) selon le schéma.

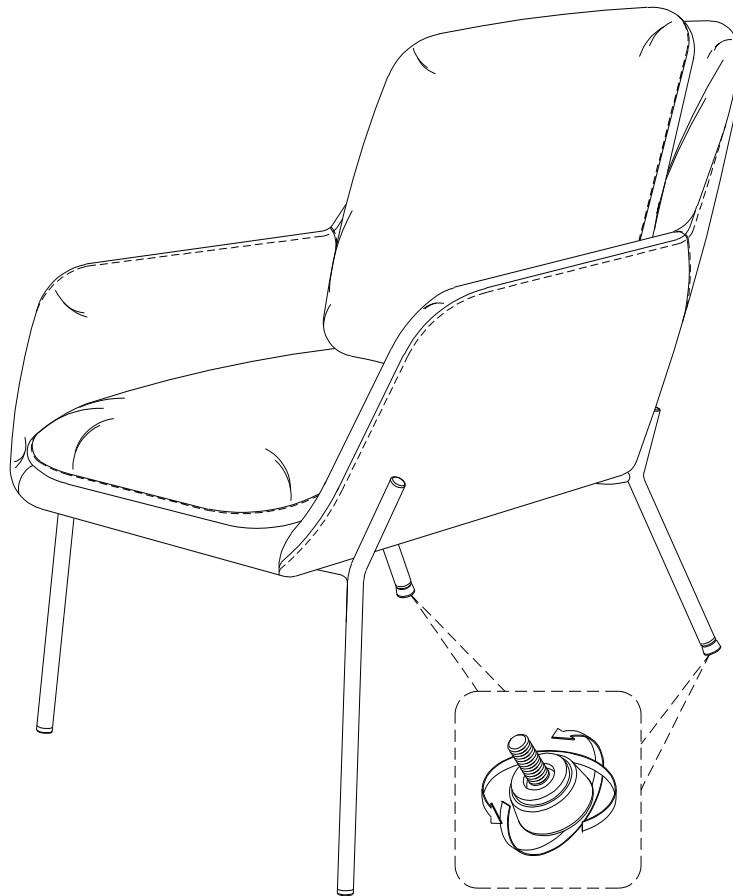
(ESP)

Coloque el cojín de respaldo (5) como se muestra en el diagrama.

(DE)

Platzieren Sie das Rückenkissen (5) gemäß der Abbildung.

Step 6



(EN)

Position the assembled unit at the desired location ,if necessary adjust the floor leveler at the bottom of the leg to level the unit .

(FR)

Positionnez l'unité assemblée à l'emplacement souhaité, si nécessaire ajustez le niveleur de plancher au bas de la jambe pour mettre l'unité à niveau.

(ESP)

Coloque la unidad ensamblada en el lugar deseado, si es necesario ajuste el nivelador de piso en la parte inferior de la pata para nivelar la unidad.

(DE)

Positionieren Sie die zusammengebaute Baueinheit an der gewünschten Stelle. Passen Sie gegebenenfalls die Nivellierfüße an der Unterseite der Beine an die Ebene des Geräts an.

Step 7



Final Assembly