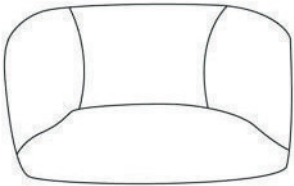
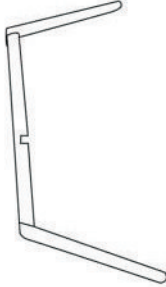
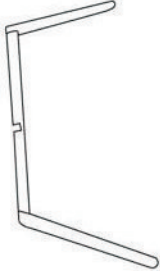

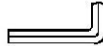


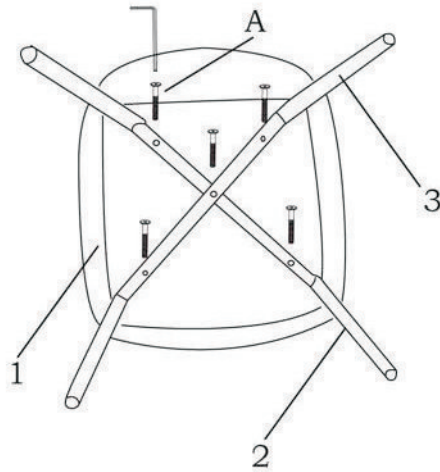
ITEM NAME /NOM D'ITEM: PAPILLION ACCENT CHAIR  
 ITEM #NO. ITEM: 109222/109223

## PARTS LIST / LISTE DES PIÈCES

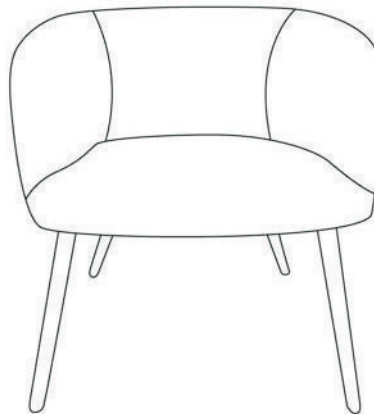
(1)	(2)	(3)	(4)
 x1	 x1	 x1	A.  M6x45mm x5 B.  6mm x1

## ASSEMBLY INSTRUCTIONS/INSTRUCTIONS D'ASSEMBLAGE

I



II



For missing parts or damaged parts, please call/  
 Pour pièce manquante ou endommagée, veuillez appeler:

(USA) 1-866-798-6663