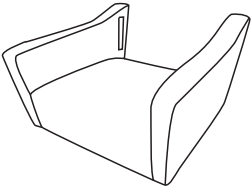
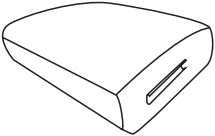



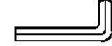


ITEM NAME / NOM D'ITEM: BASTILLE ACCENT CHAIR

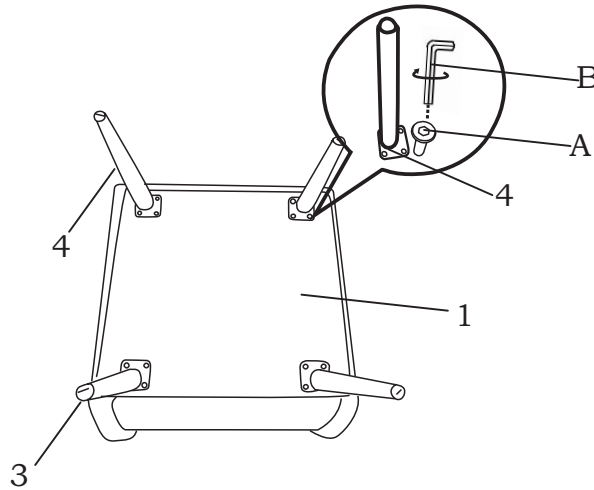
ITEM #/NO. ITEM: 109220/109221

PARTS LIST / LISTE DES PIÈCES

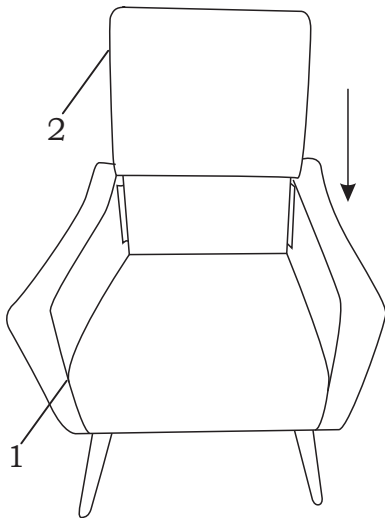
(1)	(2)	(3)	(4)	(5)
				A.  M8x30mm x12 B.  6mm x1
x1	x1	(Front)x2	(Back) x2	

ASSEMBLY INSTRUCTIONS / INSTRUCTIONS D'ASSEMBLAGE

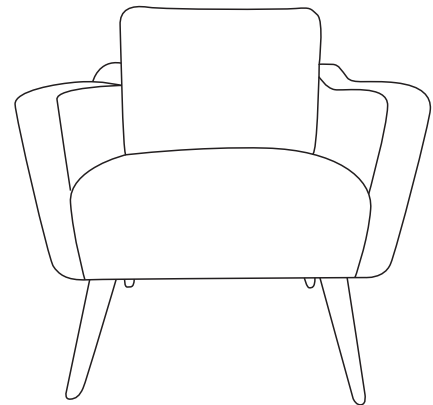
I



II



III



For missing parts or damaged parts, please call/
 Pour pièce manquante ou endommagée, veuillez appeler:

(USA) 1-866-798-6663