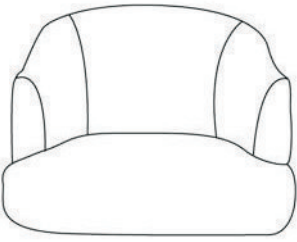


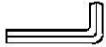


**ITEM NAME / NOM D'ITEM: RANIER ACCENT CHAIR**

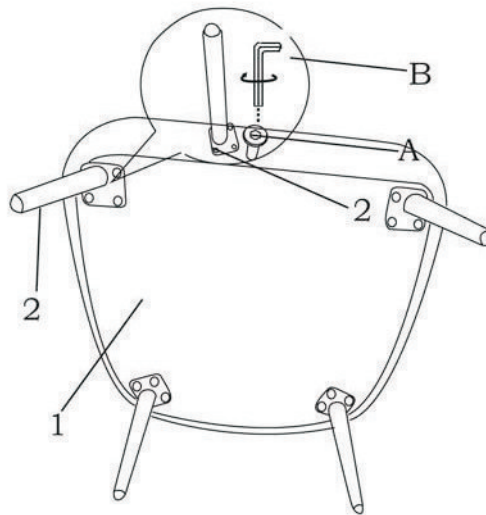
**ITEM #/NO. ITEM: 109224/109225**

**PARTS LIST / LISTE DES PIÈCES**

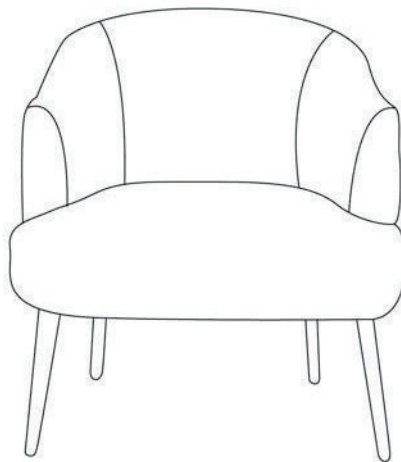
(1)	(2)	(3)
 <p style="text-align: right;">x1</p>	 <p style="text-align: right;">x4</p>	<p>A.  M8x30mm x12</p> <p>B.  6mm x1</p>

**ASSEMBLY INSTRUCTIONS / INSTRUCTIONS D'ASSEMBLAGE**

I



II



For missing parts or damaged parts, please call/  
 Pour pièce manquante ou endommagée, veuillez appeler:

(USA) 1-866-798-6663