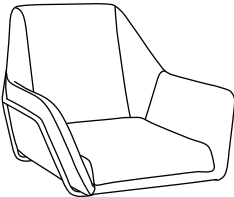
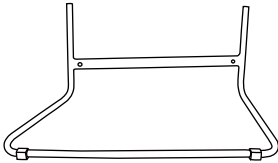
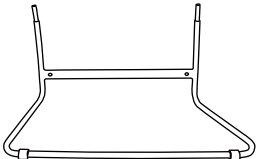
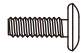



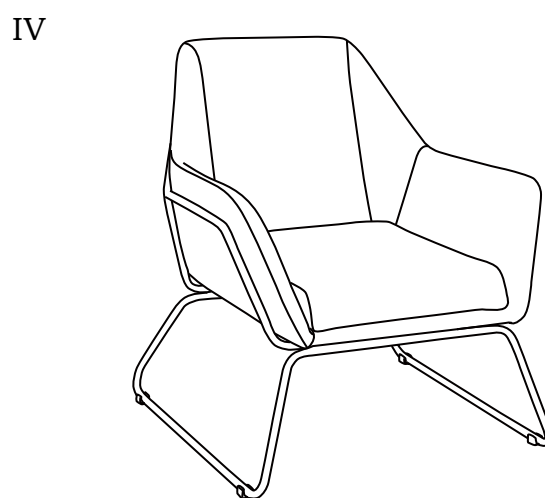
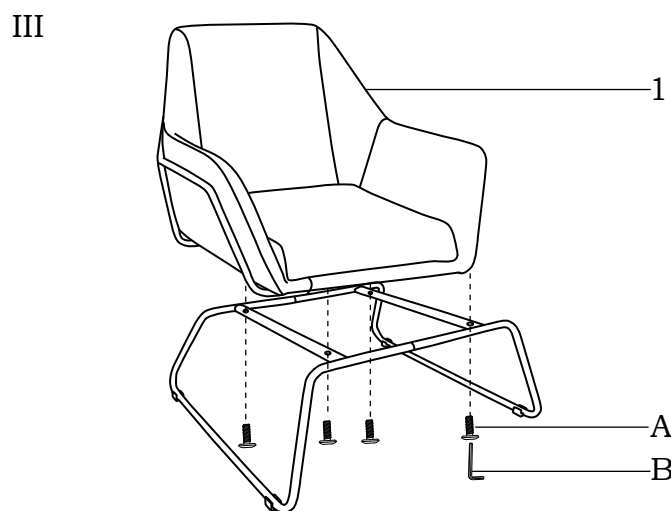
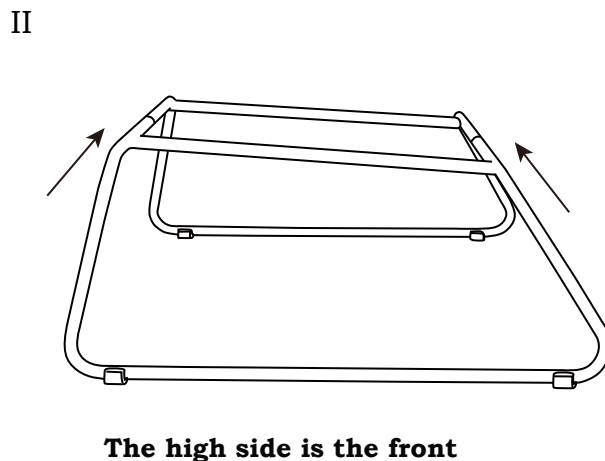
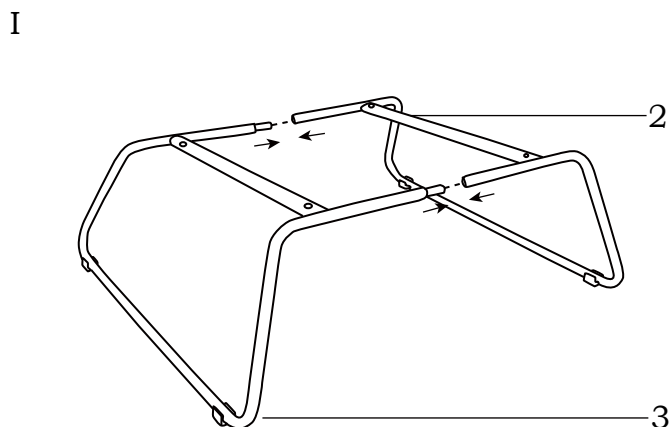
ITEM NAME/NOM D'ITEM: JOSE ACCENT CHAIR

ITEM #/NO. ITEM: 109238/109239/109240

PART LIST/LISTE DES PIÈCES

(1)	(2)	(3)	(4)
 <p style="text-align: center;">x1</p>	 <p style="text-align: center;">x1</p>	 <p style="text-align: center;">x1</p>	<p>A  M6x35mm x4</p> <p>B  5mm x1</p>

ASSEMBLY INSTRUCTIONS/INSTRUCTIONS D'ASSEMBLAGE



For missing parts or damaged parts, please call /
 Pour pièce manquante ou endommagée, veuillez appeler:

USA : 1-866-798-6663

Canada : 514-382-6661