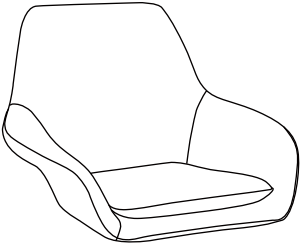
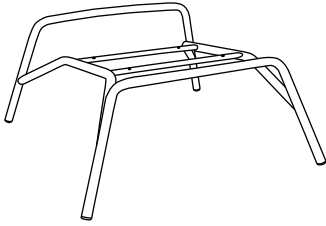
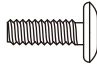



ZUO®

ITEM NAME/NOM D'ITEM: JAVIER ACCENT CHAIR

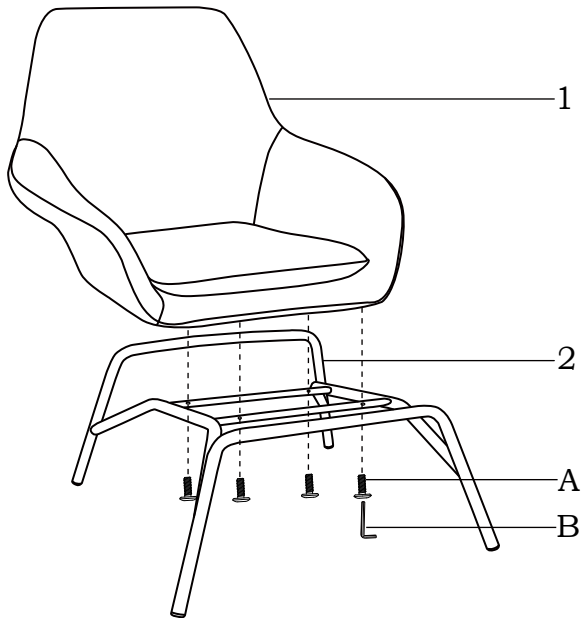
ITEM #/NO. ITEM: 109241/109242

PART LIST/LISTE DES PIÈCES

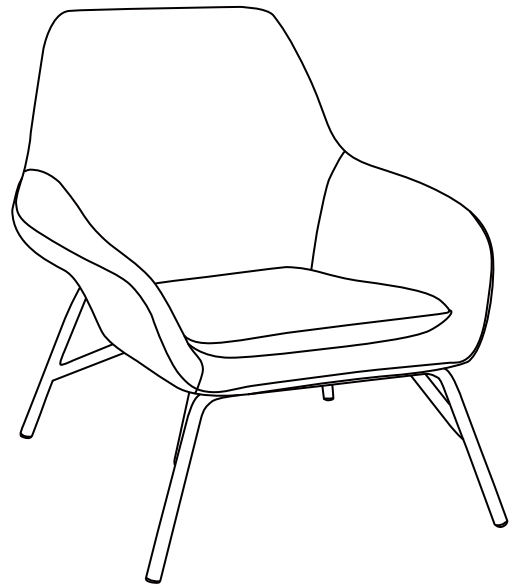
| (1) | (2) | (3) |
|---|---|---|
|  <p>x1</p> |  <p>x1</p> | <p>A  M6x30mm x4</p> <p>B  5mm x1</p> |

ASSEMBLY INSTRUCTIONS/INSTRUCTIONS D'ASSEMBLAGE

I



II



For missing parts or damaged parts, please call /

USA : 1-866-798-6663

Pour pièce manquante ou endommagée, veuillez appeler:

Canada : 514-382-6661

AI-V1-210828