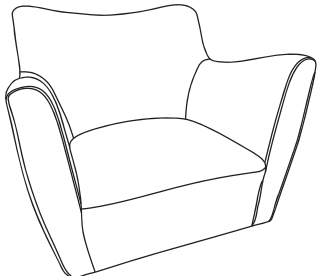





ITEM NAME/NOM D'ITEM: ZOCO ACCENT CHAIR

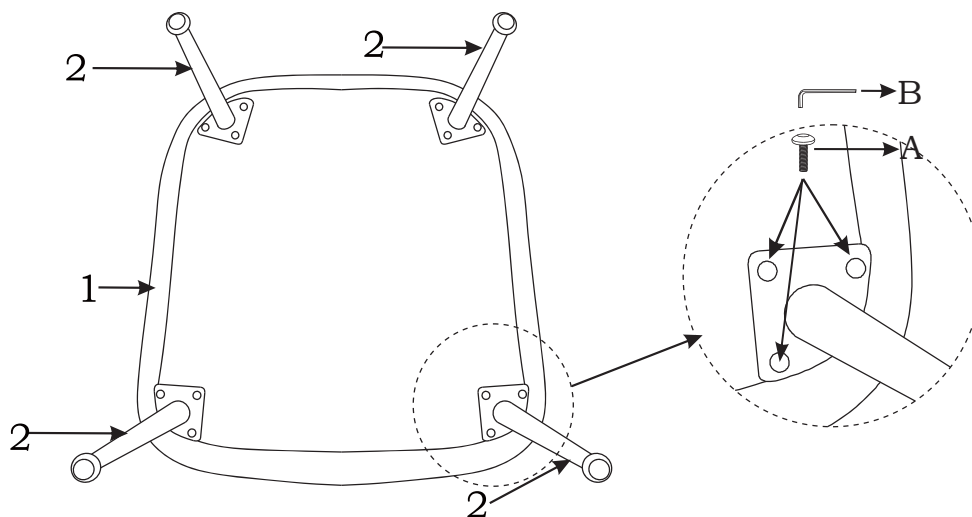
ITEM #/NO. ITEM: 109394/109395

PART LIST/LISTE DES PIÈCES

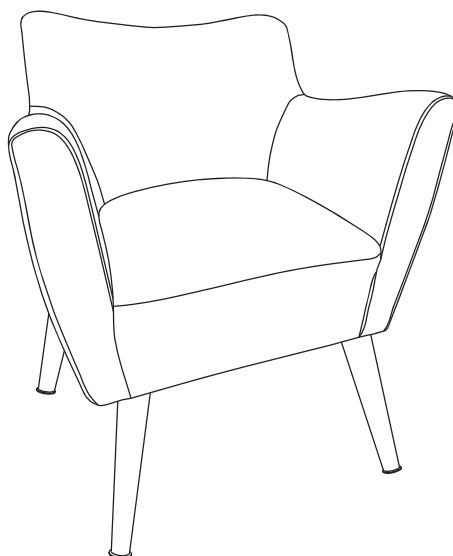
(1)	(2)	
 <p style="text-align: right;">x1</p>	 <p style="text-align: right;">x4</p>	<p>A  M6x20mm x12</p> <p>B  6mm x1</p>

ASSEMBLY INSTRUCTIONS/INSTRUCTIONS D'ASSEMBLAGE

I



II



For missing parts or damaged parts, please call /
 Pour pièce manquante ou endommagée, veuillez appeler:

1-866-798-6663 (USA)