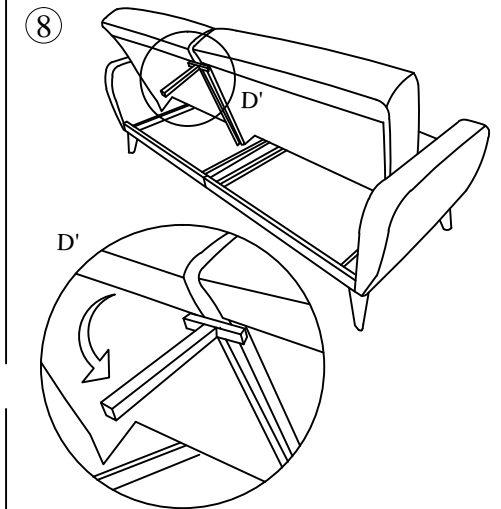
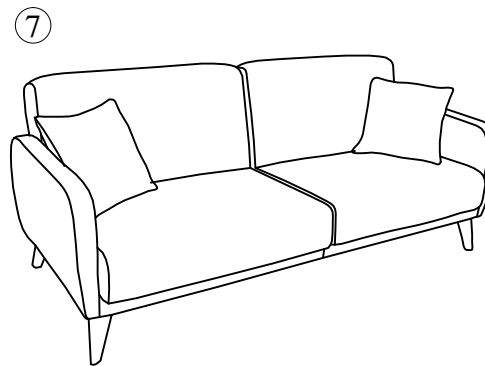
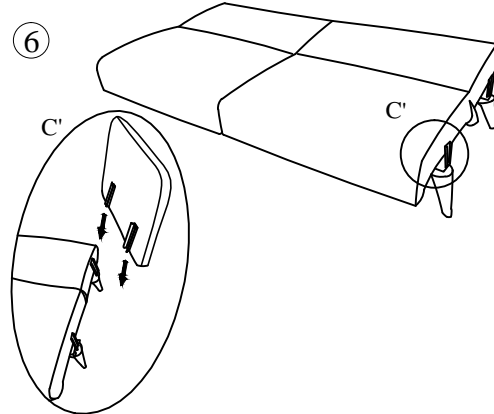
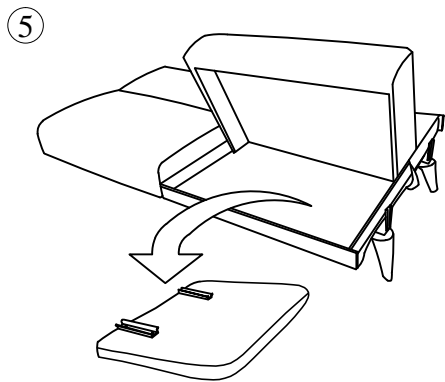
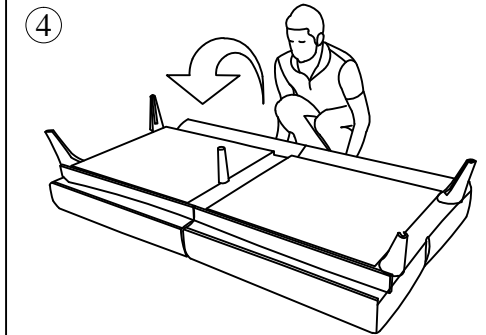
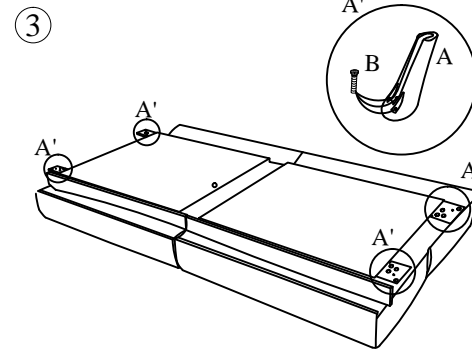
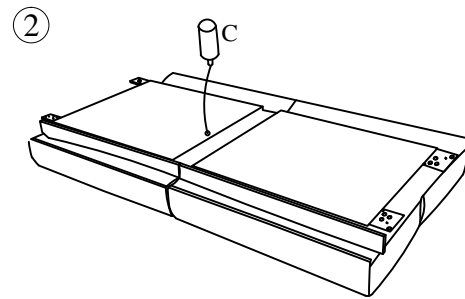
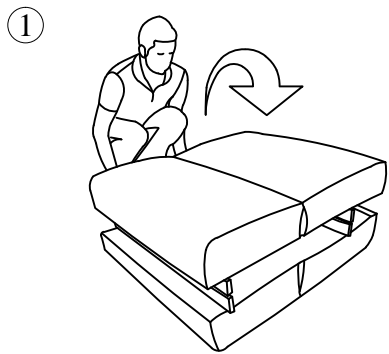

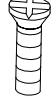

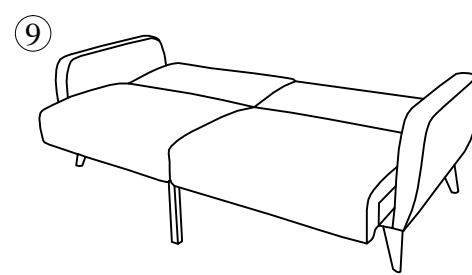


**3 SEAT SLEEPER ASSEMBLY INSTRUCTIONS**  
**CANAPE-LIT 3 PLACES INSTRUCTIONS DE MONTAGE**  
**SOFA CAMA 3 ASIENTOS INSTRUCCIONES DE MONTAJE**



ACCESSORY ACCESSOIRE ACCESORIOS	A  FOOT PIED DE CANAPE PIE DE SOFA	B  BOLT M6x35 BOULON PERNO	C  HIDDEN FEET PIEDS CACHES PIES ESCONDIDOS
Quantity Quantite Cantidad	4	12	1



\*OPEN THE FOOT OF THE SOFA BEFORE  
TRANSFORMING IT TO BED POSITION  
 \*OUVREZ LE PIED DU CANAPE AVANT DE  
LE TRANSFORMER EN POSITION DE LIT  
 \*ABRA EL PIE DEL SOFA ANTES DE  
TRANSFORMARLO EN LA POSICION DE LA CAMA