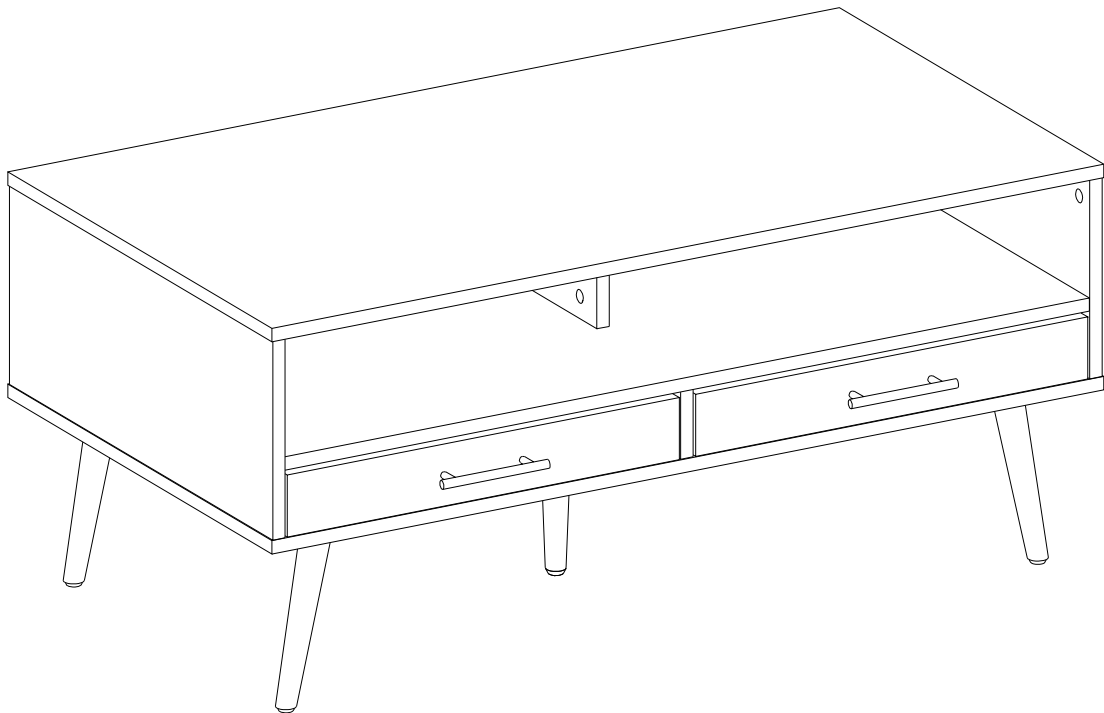


Item # : NORL1K
Assembly Instructions

No d'article : NORL1K
Instructions de montage

Ítem N.º: NORL1K
Instrucciones de ensamblaje

Artikel# : NORL1K
Montageanleitung



Please visit our website for the most current instructions, assembly tips, report damage, or request parts. www.walkeredison.com

Veuillez visiter notre site Web pour les instructions les plus récentes, des conseils de montage, pour signaler des dommages ou demander des pièces : www.walkeredison.com

Visite nuestro sitio web para obtener las instrucciones más actualizadas, sugerencias de montaje e informes de daños, o para solicitar piezas. www.walkeredison.com

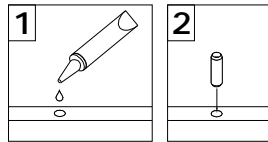
Bitte besuchen Sie unsere Website für die aktuellsten Gebrauchsanleitungen, Montagetipps, Schadensmeldungen oder Ersatzteilbestellungen. www.walkeredison.com

WALKER EDISON
TM

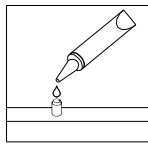
Revised 14/04/2022 (L)

General Assembly Guidelines

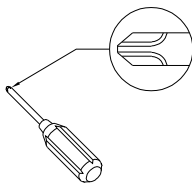
- I. Ensure that all parts and hardware are available before beginning assembly.
- II. Follow each step carefully to ensure the proper assembly of this product.
- III. Two people are recommended for ease in the assembly of this product.
- IV. The three main types of hardware used to assemble this product are: wood dowels, screws and bolts.
- V. The provided glue is to secure wood dowels in place. When first inserting dowels, locate the appropriate hole for the dowel, place a small amount of glue in the hole and insert the dowel. Wipe away excess glue immediately.



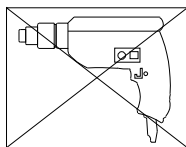
In future assembly steps when dowels are necessary to attach assembly parts together, place a small amount of glue on the end of the dowel before attaching parts together. Wipe away excess glue immediately.



- VI. A Phillips head screwdriver is required for the assembly of this product .



- VII. Power tools should not be used to assemble this product.

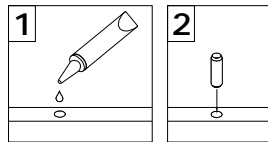


- VIII. Drill may be needed for securing product to wall.

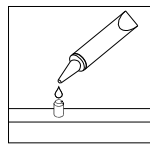
(EN)

Instructions de montage générales

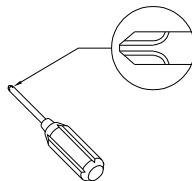
- I. Assurez-vous que toutes les pièces et tout le matériel sont disponibles avant de commencer le montage.
- II. Suivez attentivement chaque étape afin de vous assurer du montage adéquat de ce produit.
- III. Il est recommandé d'être deux pour faciliter le montage de ce produit.
- IV. Les principaux types de matériel utilisés pour assembler ce produit sont : des goujons en bois, des vis et des boulons.
- V. La colle fournie a pour but de maintenir en place les goujons en bois. Quand vous insérez les goujons, localisez le trou approprié pour le goujon, déposez une petite quantité de colle dans le trou et insérez le goujon. Essayez l'excès de colle immédiatement.



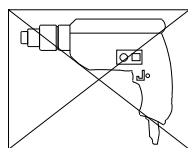
Dans les prochaines étapes de montage, lorsque des goujons sont nécessaires pour assembler les pièces, déposez une petite quantité de colle à l'extrémité du goujon avant d'assembler les pièces. Essayez l'excès de colle immédiatement.



- VI. Un tournevis cruciforme est requis pour le montage de ce produit.



- VII. Des outils électriques ne doivent pas être utilisés pour monter ce produit.

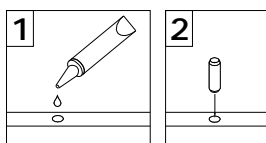


- VIII. Une perceuse peut être nécessaire pour fixer le produit au mur.

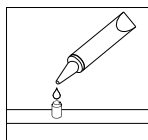
(FR)

Pautas generales para el ensamblaje

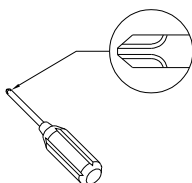
- I. Asegúrese de que todas las partes y herrajes estén disponibles antes del ensamblaje.
- II. Siga cada paso cuidadosamente para garantizar el ensamblaje correcto de este producto.
- III. Se recomienda que dos personas realicen el ensamblaje de este producto para una mayor facilidad.
- IV. Los tres tipos principales de herraje usados para ensamblar este producto son: clavijas de madera, tornillos y pernos.
- V. El pegamento que se proporciona es para asegurar las clavijas de madera en su lugar. Cuando inserte las clavijas, ubique el agujero adecuado para la clavija, coloque una pequeña cantidad de pegamento en el agujero e inserte la clavija. Limpie el exceso de pegamento de inmediato.



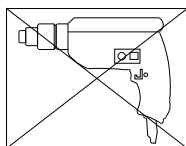
En los pasos posteriores del ensamblaje, cuando las clavijas sean necesarias para fijar las partes del ensamblaje, coloque una pequeña cantidad de pegamento en el extremo de la clavija antes de unir las partes. Limpie el exceso de pegamento de inmediato.



- VI. Es necesario un destornillador Phillips para el ensamblaje de este producto.



- VII. No se deberán usar herramientas eléctricas en el ensamblaje de este producto.

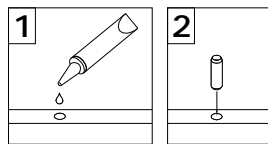


- VIII. Es probable que se necesite un taladro para asegurar el producto a la pared.

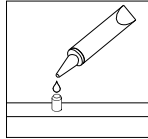
(ESP)

Allgemeine Montagerichtlinien

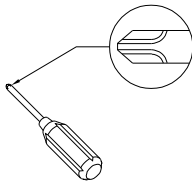
- I. Achten Sie darauf, dass vor Beginn der Montage alle Bauteile und Hardware zur Verfügung stehen.
- II. Befolgen Sie jeden Schritt genau, um die ordnungsgemäße Montage dieses Produkts zu gewährleisten.
- III. Es werden zwei Personen empfohlen, um die Montage dieses Produkts zu vereinfachen.
- IV. Die drei Haupttypen von Beschlägen, die zur Montage dieses Produkts verwendet werden, sind: Holzdübel Schrauben und Bolzen.
- V. Der mitgelieferte Leim dient zur Befestigung von Holzdübeln. Beim ersten Einsetzen von Dübeln das passende Dübelloch finden, eine kleine Menge Kleber in das Loch geben und den Dübel einsetzen. Überschüssigen Kleber sofort abwischen.



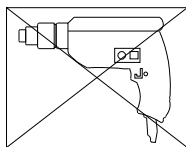
In zukünftigen Montageschritten, wenn Dübel zur Befestigung von Montageteilen benötigt werden, eine kleine Menge Klebstoff auf das Ende des Dübels geben, bevor die Teile miteinander befestigt werden. Überschüssigen Kleber sofort abwischen.



- VI. Zur Montage dieses Produkts wird ein Phillips Schlitzschraubenzieher benötigt.



- VII. Es dürfen keine Elektrowerkzeuge zur Montage dieses Produkts verwendet werden.



- VIII. Möglicherweise wird ein Bohrer benötigt, um das Produkt an der Wand zu befestigen.

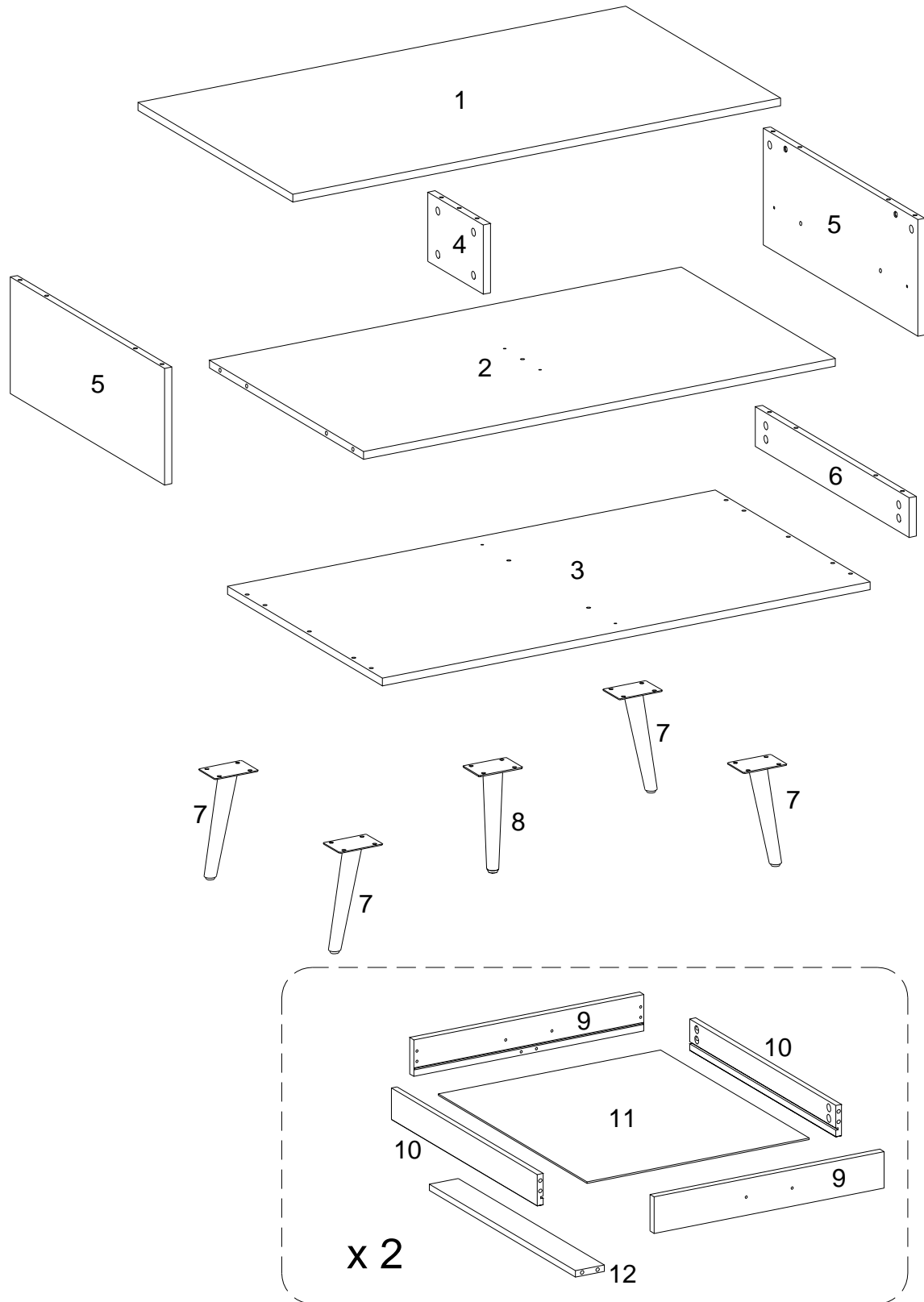
(DE)

Parts List

Lista de piezas

Liste des pièces

Stückliste


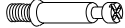



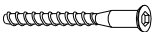





Hardware List

Liste des pièces

Liste du matériel

Teilleliste

A		Ø8x30mm	Wooden dowel Cheville en bois Clavija de madera Holzdübel	18 pcs
B		Ø6x35mm	Cam bolt Boulon à came Perno de leva Nockenschraube	40 pcs
C		Ø15x11mm	Cam lock Serrure à came Cerradura de leva Zylindermutter	16 pcs
D		Ø15x9mm	Cam lock Serrure à came Cerradura de leva Zylindermutter	24 pcs
E		Ø30mm	Sticker Autocollant Pegatina Aufkleber	40 pcs
F		Ø6x50mm	Screw Vis Tornillo Schraube	6 pcs
G		Ø6x12mm	Bolt Boulon Perno Bolzen	28 pcs
H			Handle Poignée Mango Griff	4 pcs
J		Ø4x22mm	Handle Bolt Boulon de poignée Perno de la manija Griffbolzen	8 pcs

Hardware List

Liste des pièces

K  M 4

L 

M 

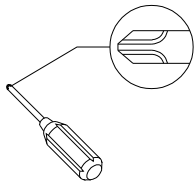
Liste du matériel

Teilleliste

Hex key 1 pc
Clé hexagonale
Llave hexagonal
Inbusschlüssel

Bracket 4 pcs
Support
Soporte
Halterung

Glue tube 1 pc
Tube de colle
Tubo de pegamento
Kleber in Tube



Philips head screwdriver required for assembly
(not included)

Un tournevis cruciforme est requis pour l'assemblage.
(non inclus)

Se requiere un destornillador de cabeza Philips para el montaje
(no incluido)

Für die Montage benötigen Sie einen Kreuzschlitzschraubenzieher
(nicht enthalten)

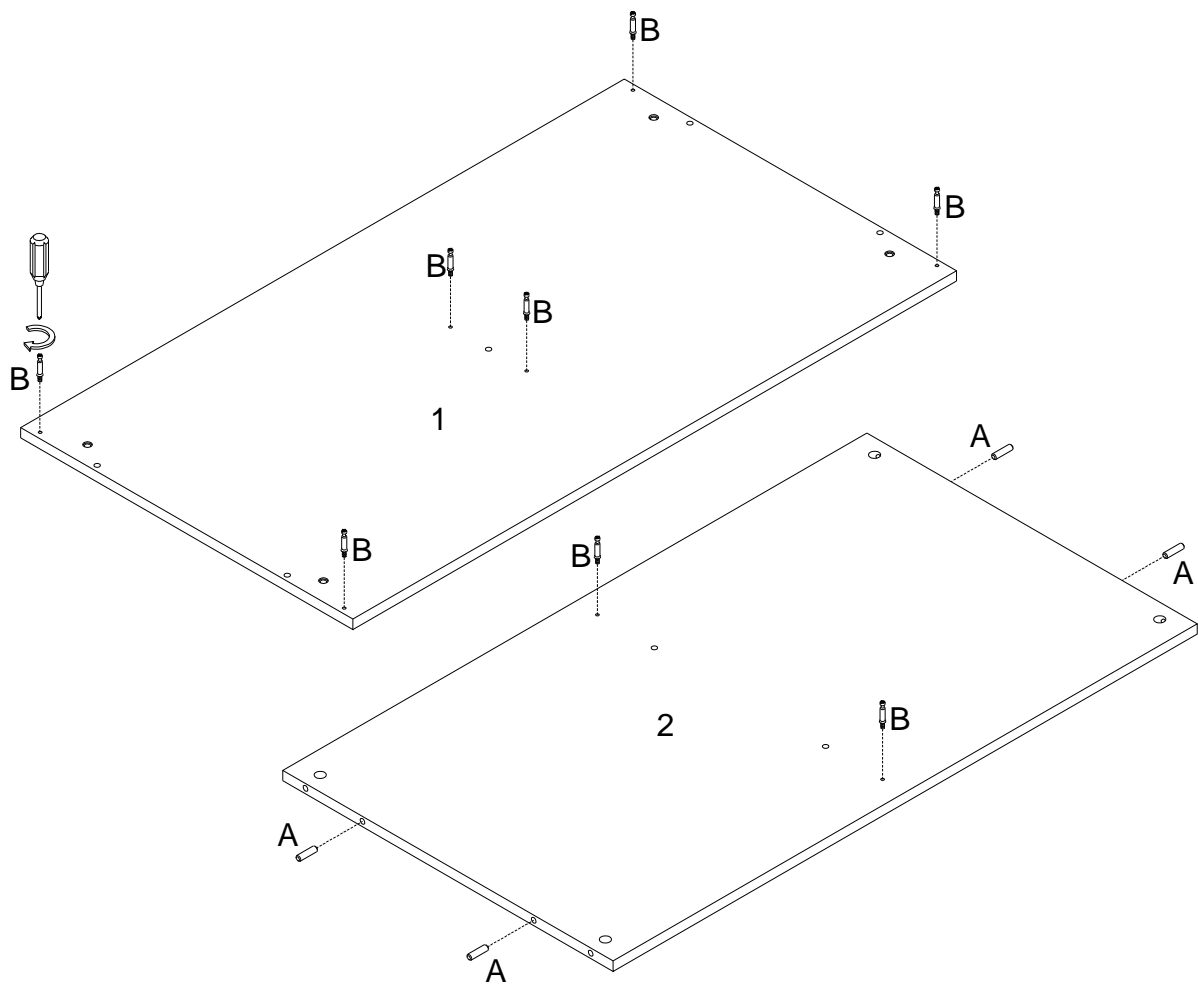
The hardware quantities listed above are required for proper assembly. Some extra hardware may also have been included.

Les quantités de matériel indiquées ci-dessus sont requises pour un montage adéquat. Du matériel supplémentaire peut aussi avoir été inclus.

Las cantidades de materiales antes mencionadas son necesarias para el ensamblaje apropiado. Se podrían incluir algunas piezas de materiales adicionales.

Für die ordnungsgemäße Montage sind die oben aufgeführten Mengen der jeweiligen Beschläge erforderlich. Möglicherweise sind zusätzliche Beschläge enthalten.

Step 1



(EN)

Insert wooden dowel (A) into part (2), then secure cam bolt (B) into parts (1,2) with Phillips head screwdriver as per diagram.

(FR)

Insérez la cheville en bois (A) dans la pièce (2), puis fixez le boulon à came (B) dans les pièces (1,2) avec un tournevis cruciforme conformément au schéma.

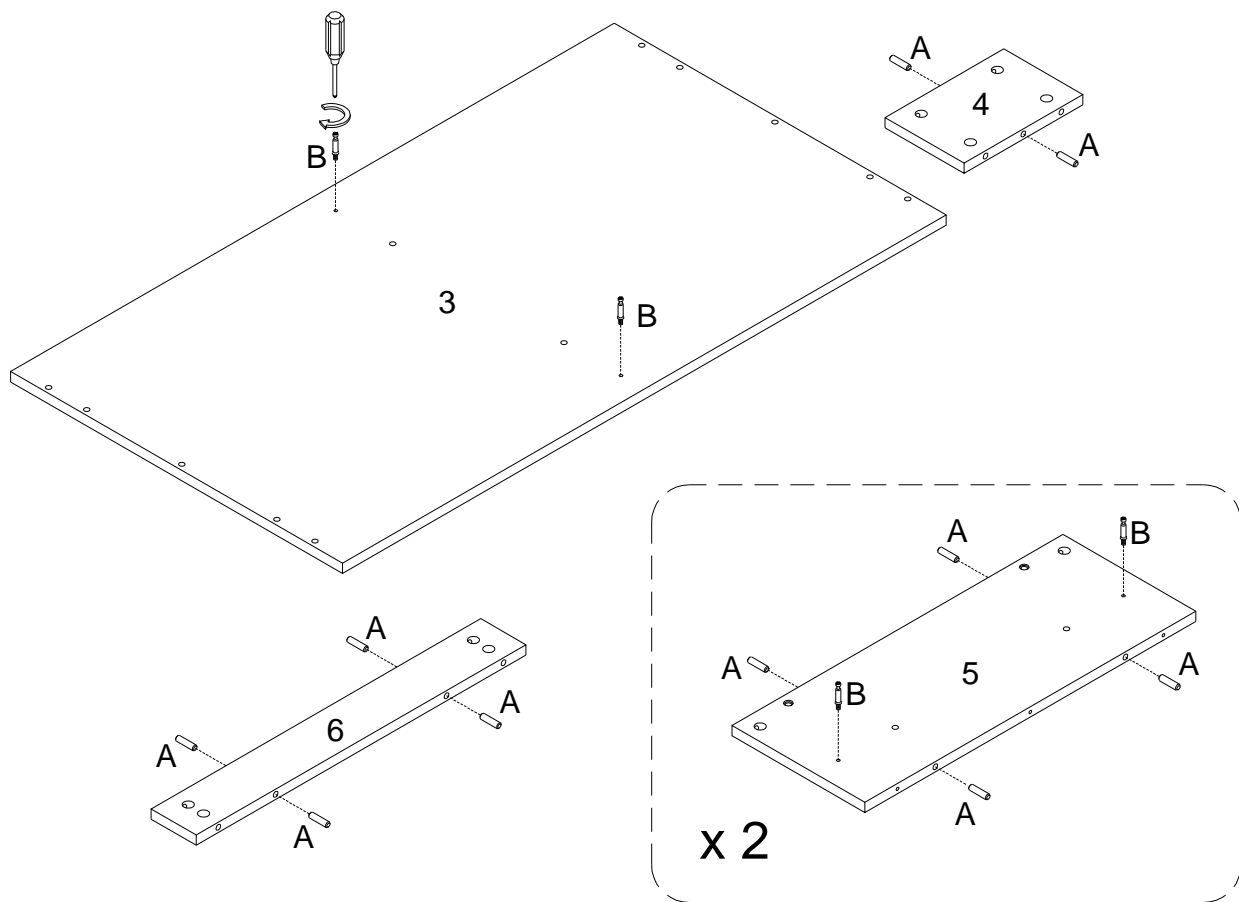
(ESP)

Inserte la clavija de madera (A) en la parte (2) , luego fije el perno de leva (B) en las partes (1,2) con un destornillador de cabeza Philips según el diagrama.

(DE)

Stecken Sie den Holzdübel (A) in das Teil (2) ein, befestigen Sie dann die Nockenschraube (B) in die Teile (1,2) mit dem Kreuzschlitzschraubendreher von Philips gemäß der Abbildung.

Step 2



(EN)

Insert wooden dowel (A) into parts (4,5,6), then secure cam bolt (B) into parts (3,5) with Phillips head screwdriver as per diagram.

(FR)

Insérez la cheville en bois (A) dans les pièces (4,5,6), puis fixez le boulon à came (B) dans les pièces (3,5) avec le tournevis cruciforme conformément au schéma.

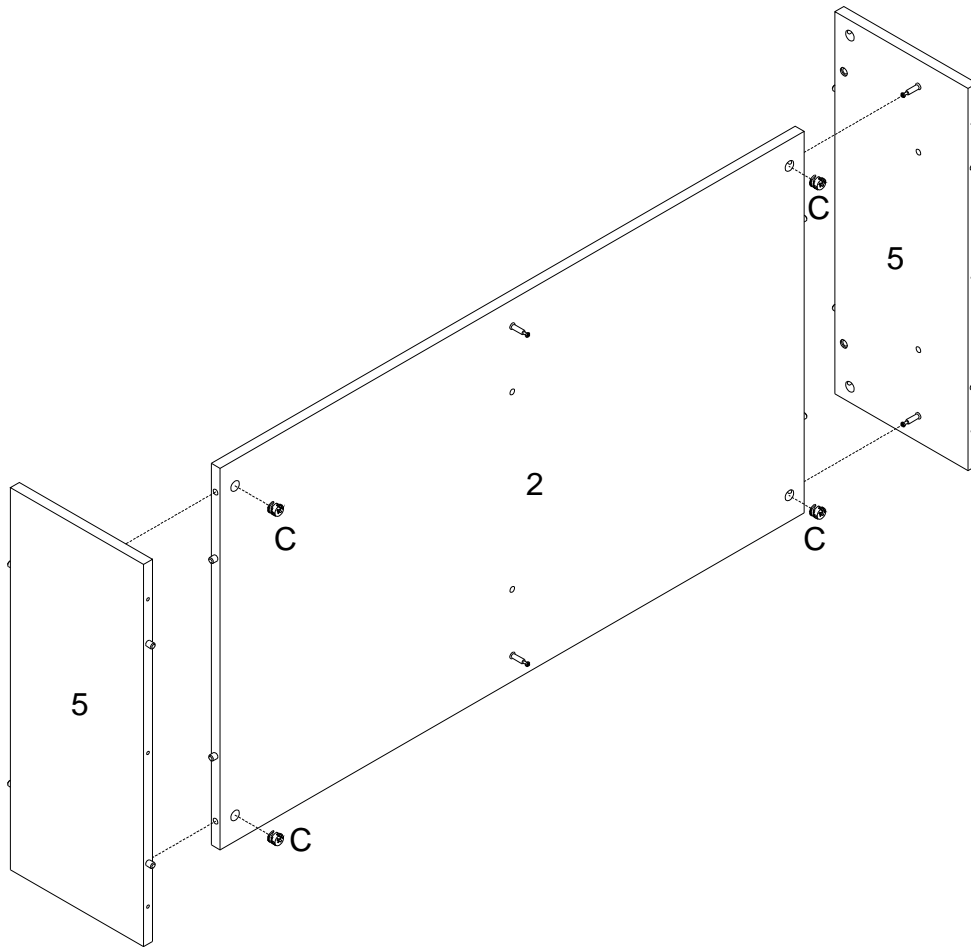
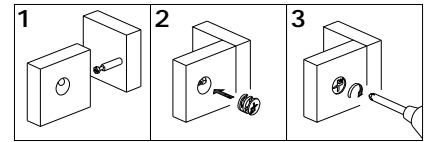
(ESP)

Inserte la clavija de madera (A) en las partes (4,5,6), luego fije el perno de leva (B) en las partes (3,5) con un destornillador de cabeza Philips como se muestra en el diagrama.

(DE)

Stecken Sie den Holzdübel (A) in die Teile (4,5,6) ein; befestigen Sie dann die Nockenschraube (B) in die Teile (3,5) durch den Kreuzschlitzschraubendreher von Philips gemäß der Abbildung.

Step 3



(EN)

Using cam lock (C) secure part (5) into part (2) with Philips head screwdriver as per diagram.

(FR)

Utilisez le verrou à came (C) pour fixer la pièce (5) dans la pièce (2) avec un tournevis cruciforme conformément au schéma.

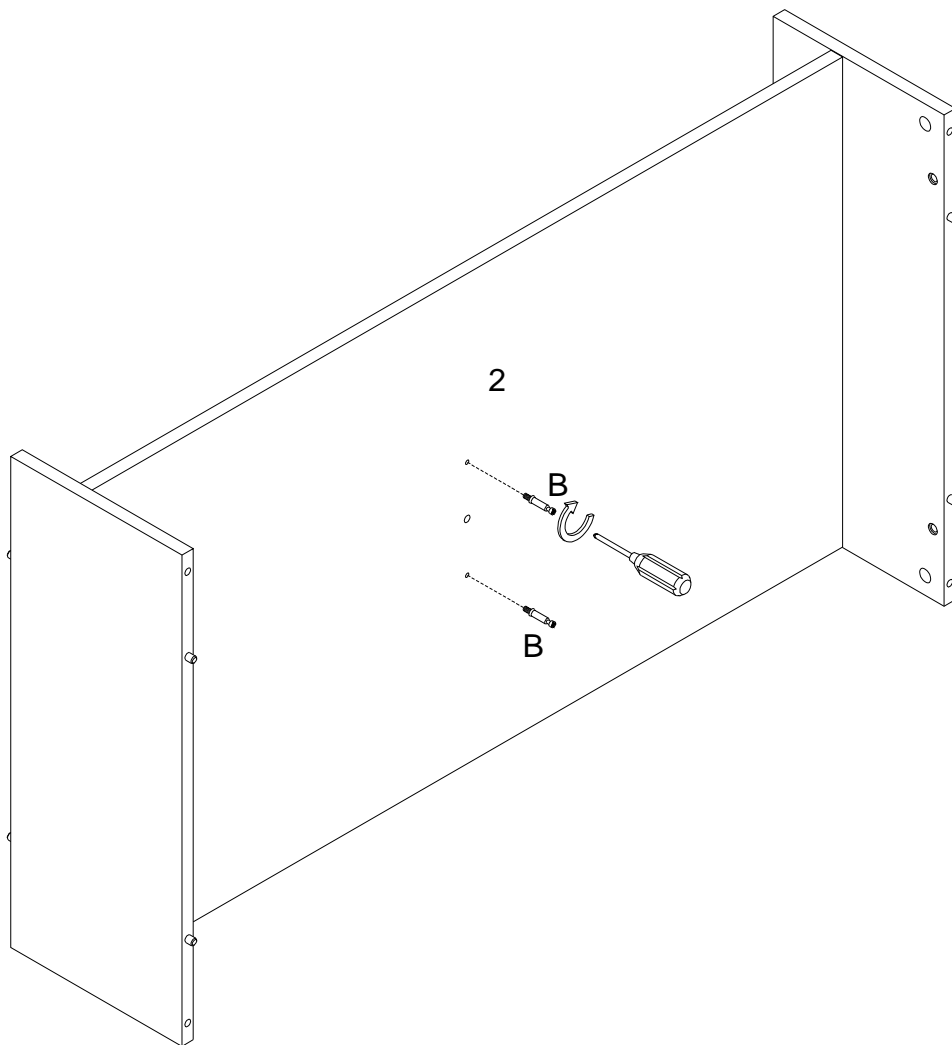
(ESP)

Use el cierre de leva (C) para fijar la parte (5) en la parte (2) con un destornillador de cabeza Philips como se muestra en el diagrama.

(DE)

Befestigen Sie das Teil (5) in das Teil (2) mit der Zylindermutter (C) durch den Kreuzschlitzschraubendreher von Philips gemäß der Abbildung.

Step 4



(EN)

Secure cam bolt (B) into part (2) with Phillips head screwdriver as per diagram.

(FR)

Fixez le boulon à came (B) dans la pièce (2) avec un tournevis cruciforme conformément au schéma.

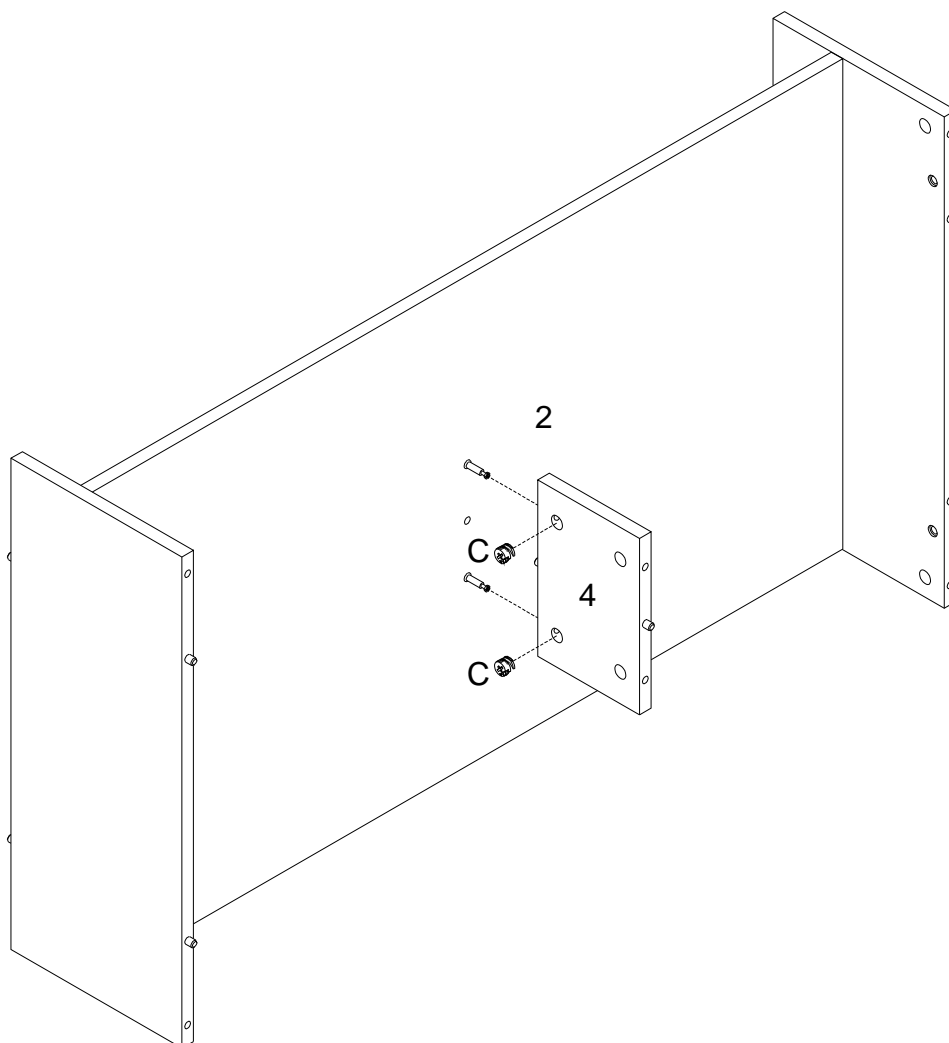
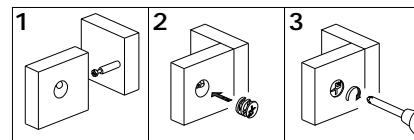
(ESP)

Asegure el perno de leva (B) en la parte (2) con un destornillador de cabeza Philips como se muestra en el diagrama.

(DE)

Befestigen Sie die Nockenschraube (B) in das Teil (2) durch den Kreuzschlitzschraubendreher von Philips gemäß der Abbildung.

Step 5



(EN)

Using cam lock (C) secure part (2) into part (4) with Philips head screwdriver as per diagram.

(FR)

Utilisez le verrou à came (C) pour fixer la pièce (2) dans la pièce (4) avec un tournevis cruciforme conformément au schéma.

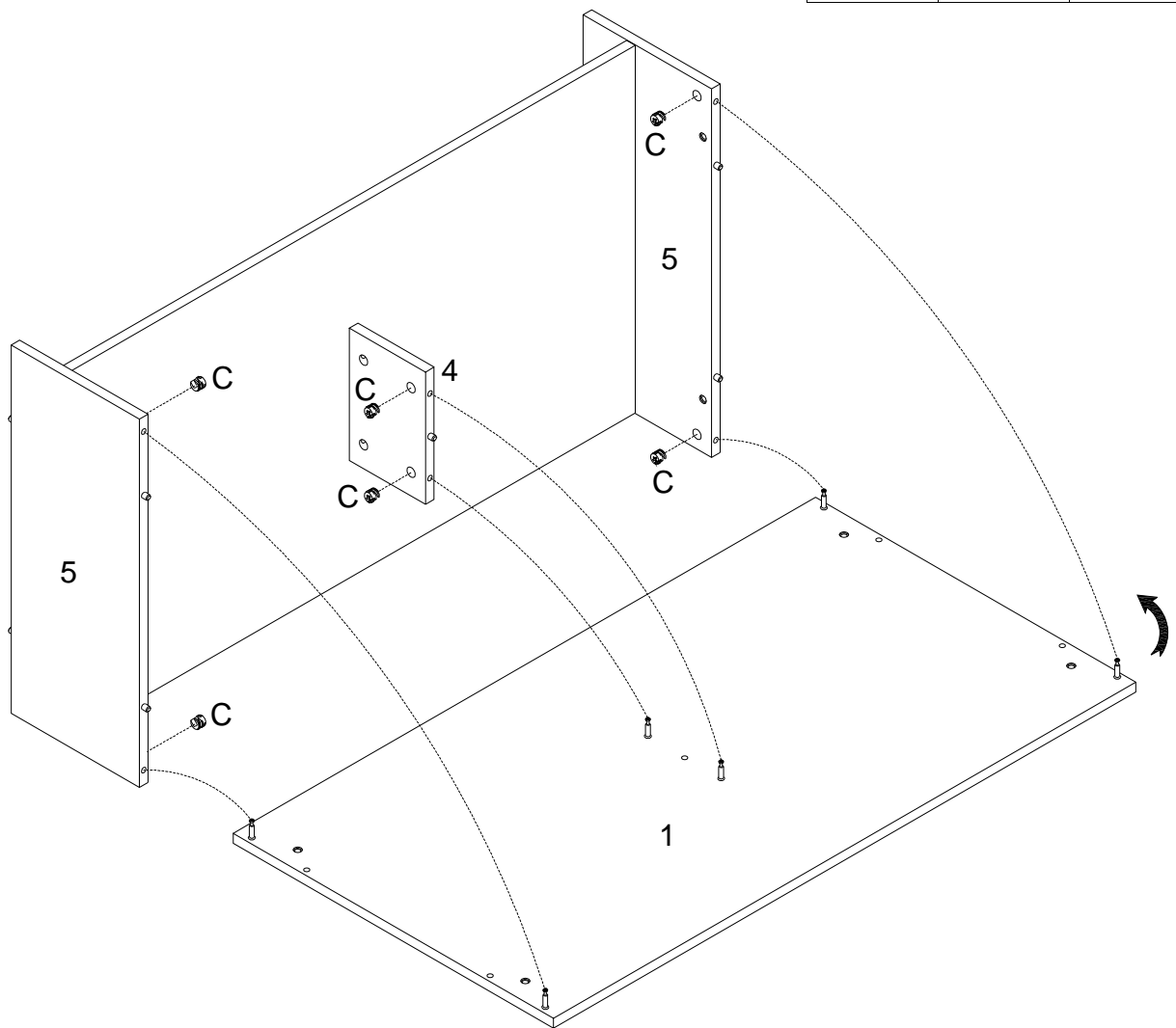
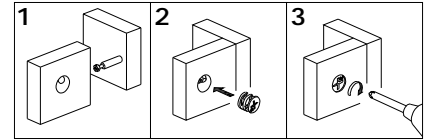
(ESP)

Use el cierre de leva (C) para fijar la parte (2) en la parte (4) con un destornillador de cabeza Philips como se muestra en el diagrama.

(DE)

Befestigen Sie das Teil (2) in das Teil (4) mit der Zylindermutter (C) durch den Kreuzschlitzschraubendreher von Philips gemäß der Abbildung.

Step 6



(EN)

Using cam lock (C) secure part (1) into parts (4,5) with Philips head screwdriver as per diagram.

(FR)

Utilisez le verrou à came (C) pour fixer la pièce (1) dans pièces (4,5) avec un tournevis cruciforme conformément au schéma.

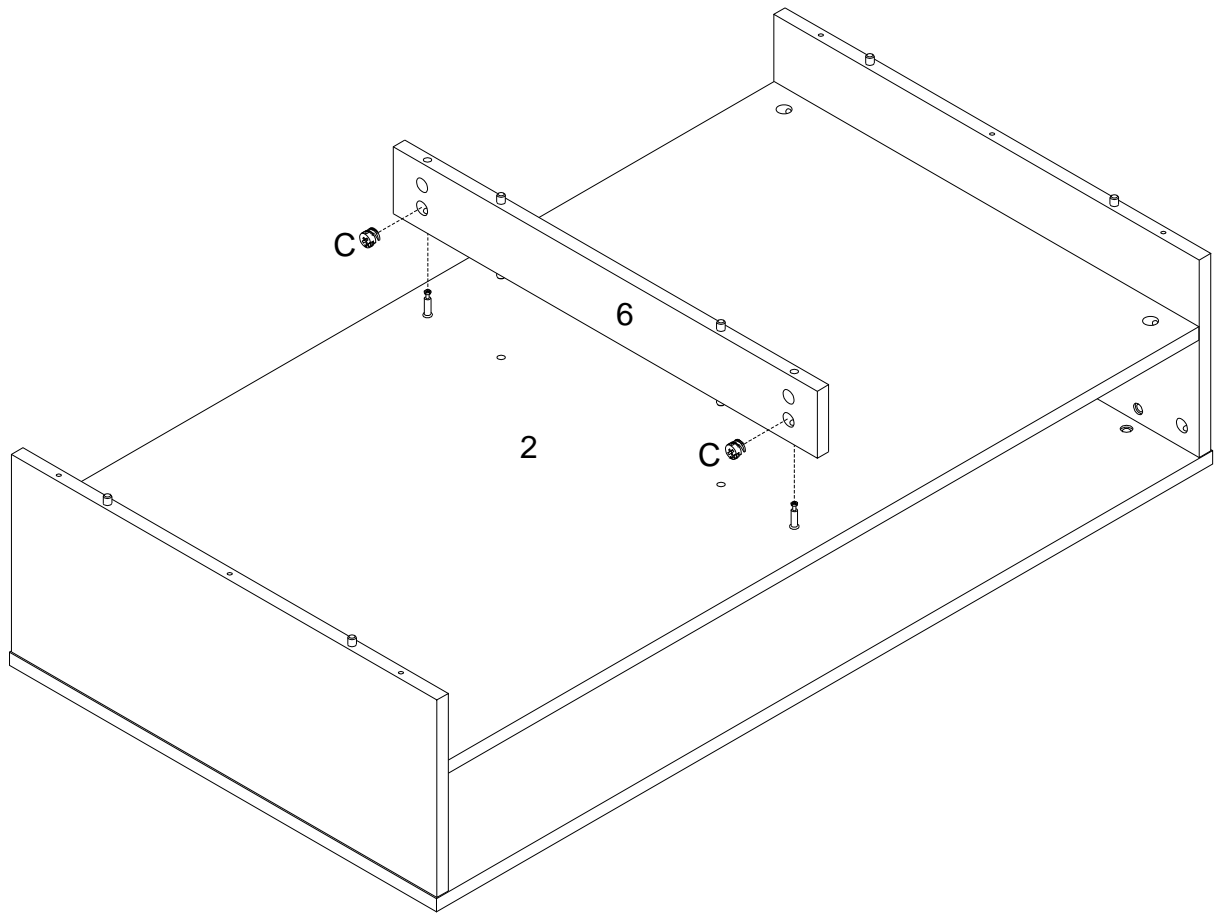
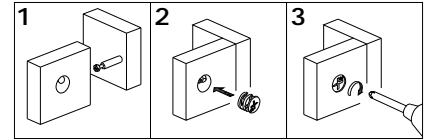
(ESP)

Use el cierre de leva (C) para fijar la parte (1) en las partes (4,5) con un destornillador de cabeza Philips como se muestra en el diagrama.

(DE)

Befestigen Sie das Teil (1) in die Teile (4,5) mit der Zylindermutter (C) durch den Kreuzschlitzschraubendreher von Philips gemäß der Abbildung.

Step 7



(EN)

Using cam lock (C) secure part (2) into part (6) with Philips head screwdriver as per diagram.

(FR)

Utilisez le verrou à came (C) pour fixer la pièce (2) dans la pièce (6) avec un tournevis cruciforme conformément au schéma.

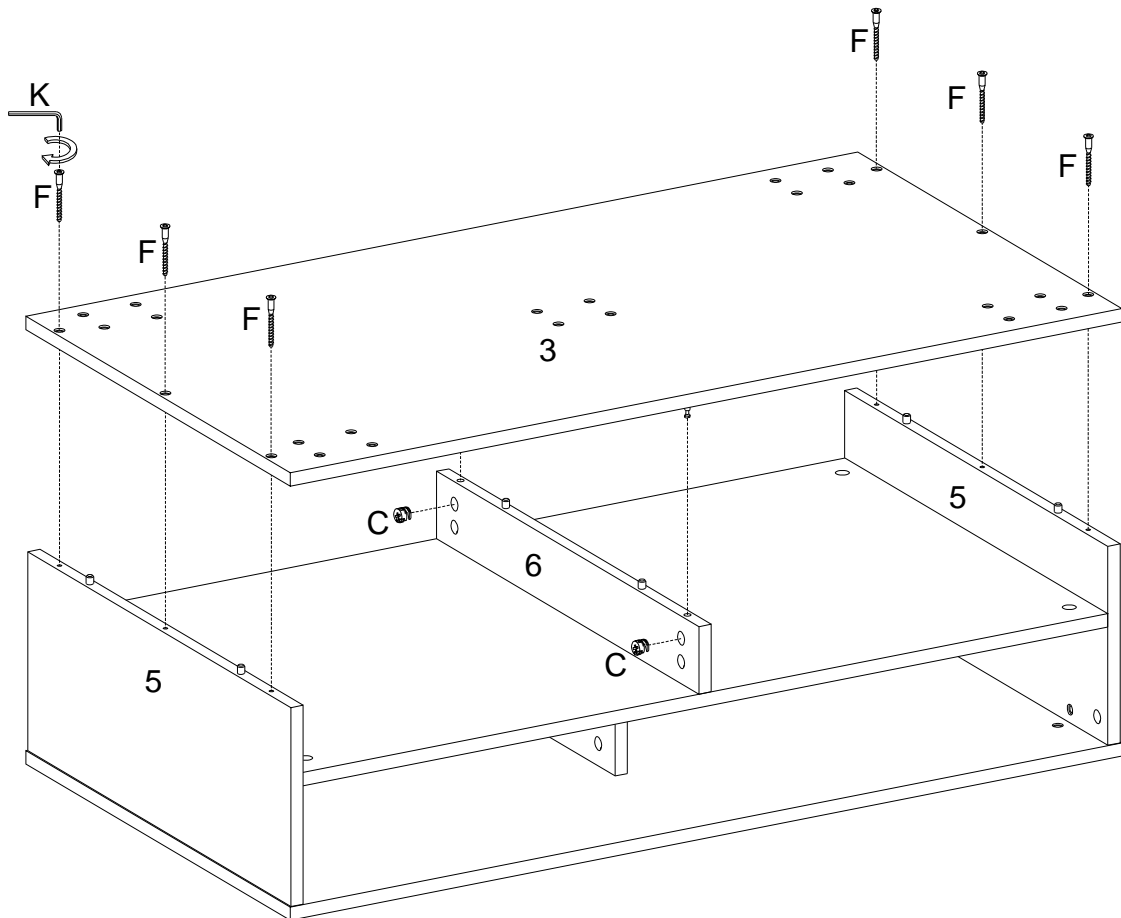
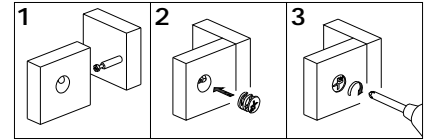
(ESP)

Use el cierre de leva (C) para fijar la parte (2) en la parte (6) con un destornillador de cabeza Philips como se muestra en el diagrama.

(DE)

Befestigen Sie das Teil (2) in das Teil (6) mit der Zylindermutter (C) durch den Kreuzschlitzschraubendreher von Philips gemäß der Abbildung.

Step 8



(EN)

Using screw (F) attach part (3) into part (5) with Hex key (K); and then using cam lock (C) secure part (3) into part (6) with Philips head screwdriver as per diagram.

(FR)

Utilisez la vis (F) pour fixer la pièce (3) dans la pièce (5) avec la clé hexagonale (K), puis utilisant le verrou à came (C) fixer la pièce (3) à la pièce (6) avec un tournevis cruciforme conformément au schéma.

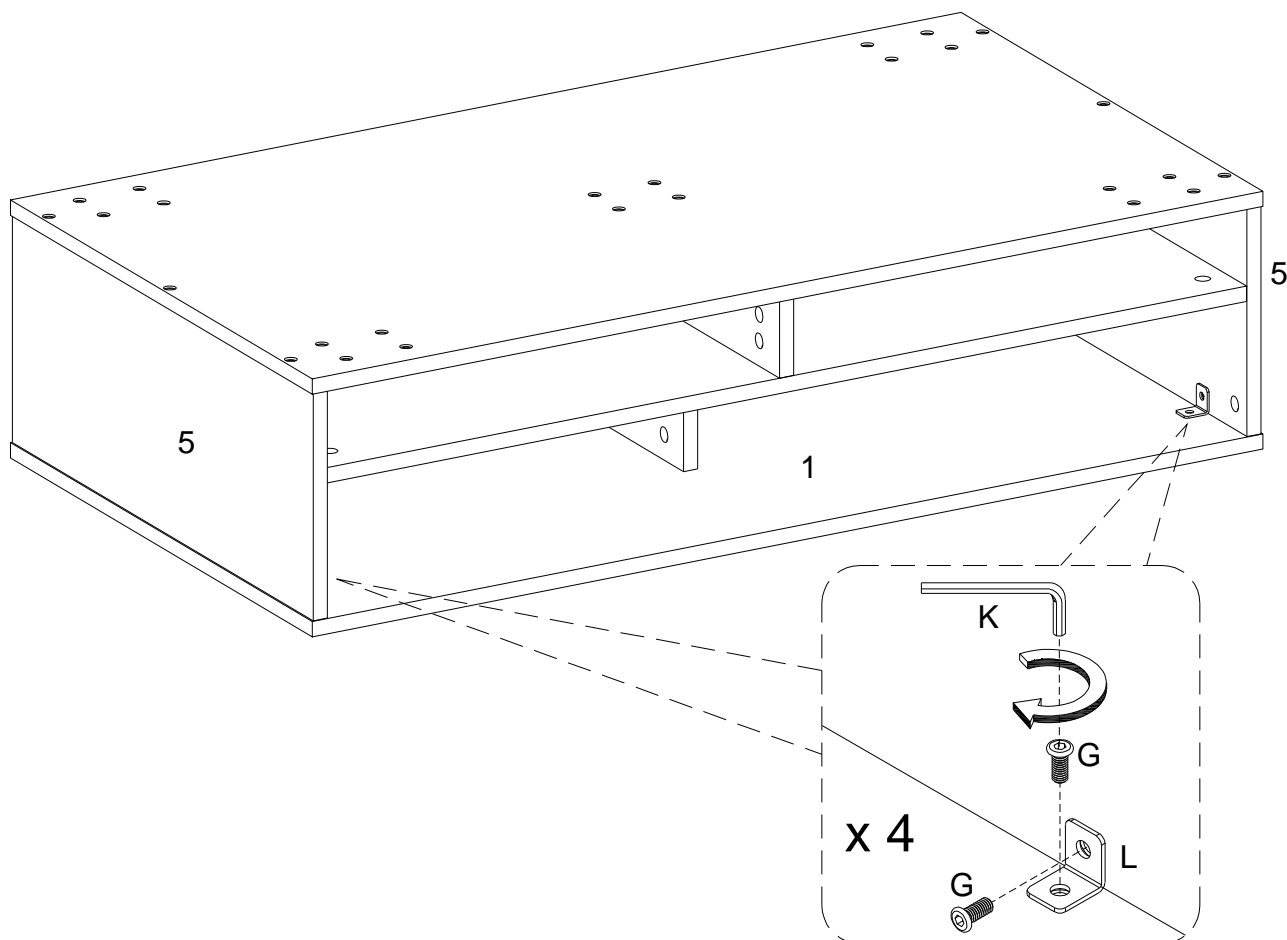
(ESP)

Use el tornillo (F) para fijar la parte (3) a la parte (5) con la llave hexagonal (K), luego use el cierre de leva (C) para fijar la parte (3) a la parte (6) con un destornillador de cabeza Philips como se muestra en el diagrama.

(DE)

Befestigen Sie das Teil (3) an die Teil (5) mit der Schraube (F) durch den Inbusschlüssel (K), dann befestigen Sie das Teil (3) an das Teil (6) mit den Zylindermuttern (C) durch den Kreuzschlitzschraubendreher von Philips gemäß der Abbildung.

Step 9



(EN)

Using bolt (G) attach bracket (L) to parts (1,5) with Hex key (K) as per diagram.

(FR)

En utilisant le boulon (G) pour fixer le support (L) aux pièces (1,5) avec la clé hexagonale (K) conformément au schéma.

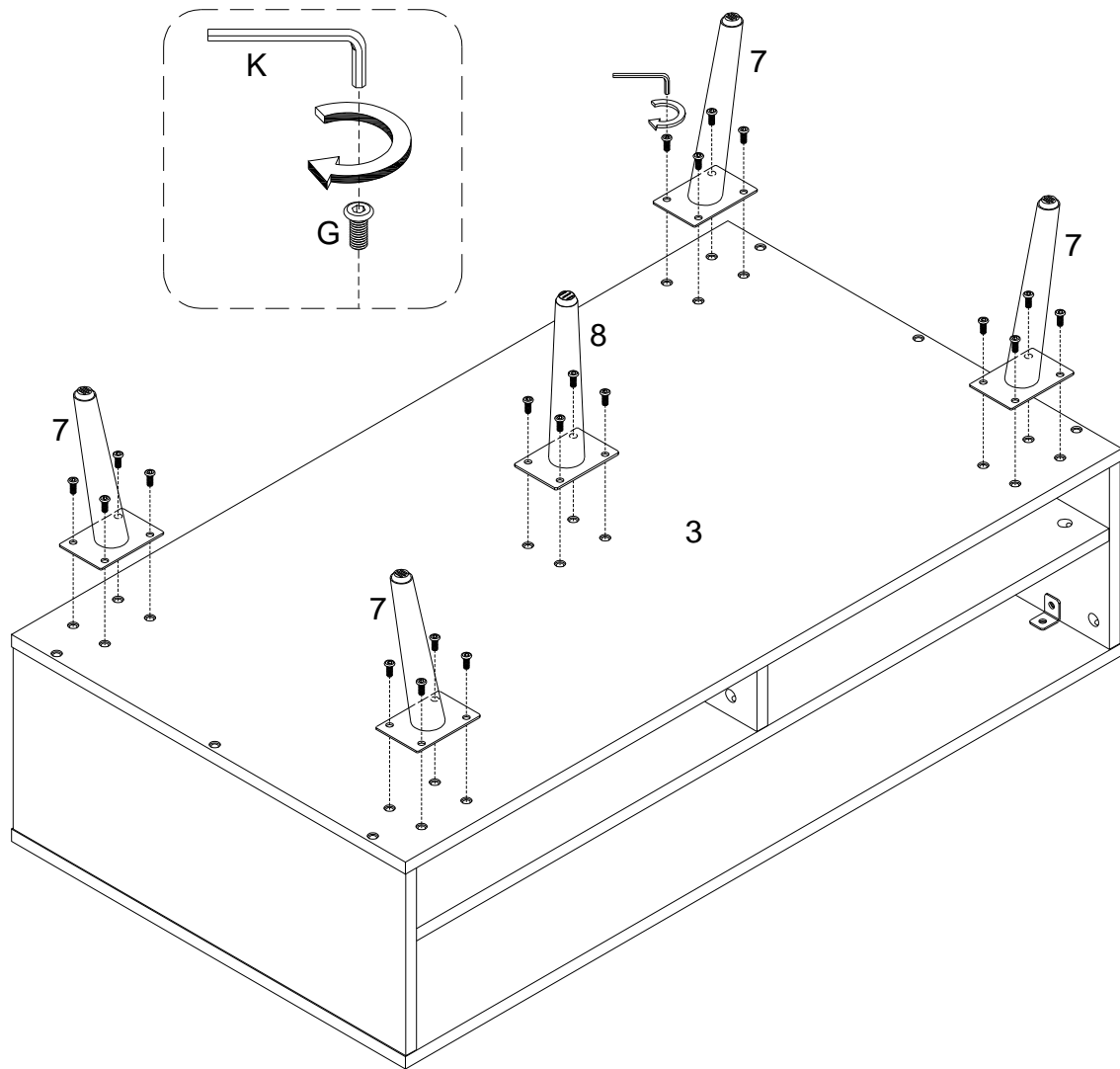
(ESP)

Use el perno (G) para fijar el soporte (L) a las partes (1,5) con la llave hexagonal (K) según el diagrama.

(DE)

Befestigen Sie das Halterung (L) an die Teile (1,5) mit dem Bolzen (G) durch den Inbusschlüssel (K) gemäß der Abbildung.

Step 10



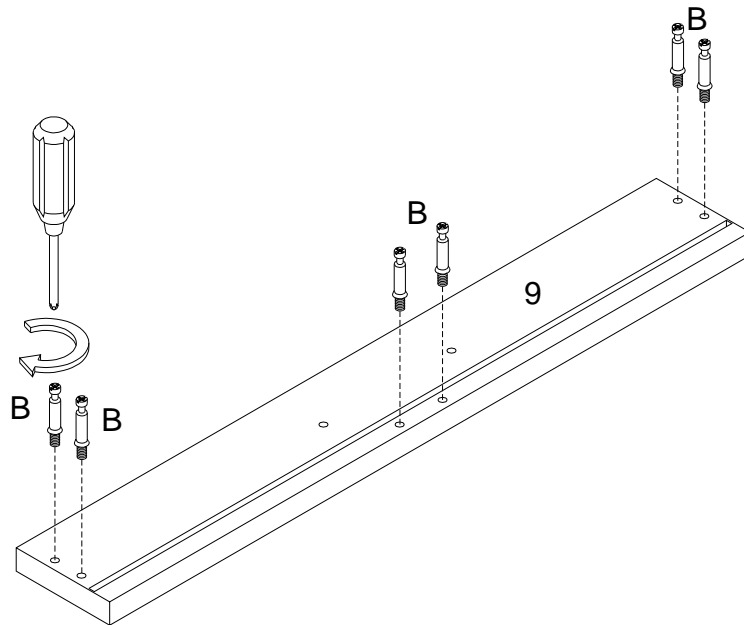
(EN)
Using bolt (G) attach parts (7,8) to part (3) with Hex Key (K) as per diagram.

(FR)
Utilisez le boulon (G), fixez les pièces (7,8) à la pièce (3) avec la clé hexagonale (K) conformément au schéma.

(ESP)
Use el perno (G) para fijar las partes (7,8) a la parte (3) con la llave hexagonal (K) según el diagrama.

(DE)
Befestigen Sie die Teile (7,8) an das Teil (3) mit dem Bolzen (G) durch den Inbusschlüssel (K) gemäß der Abbildung.

Step 11



x 4

(EN)

Secure cam bolt (B) into part (9) with Phillips head screwdriver as per diagram.

(FR)

Fixez le boulon à came (B) dans la pièce (9) avec un tournevis cruciforme conformément au schéma.

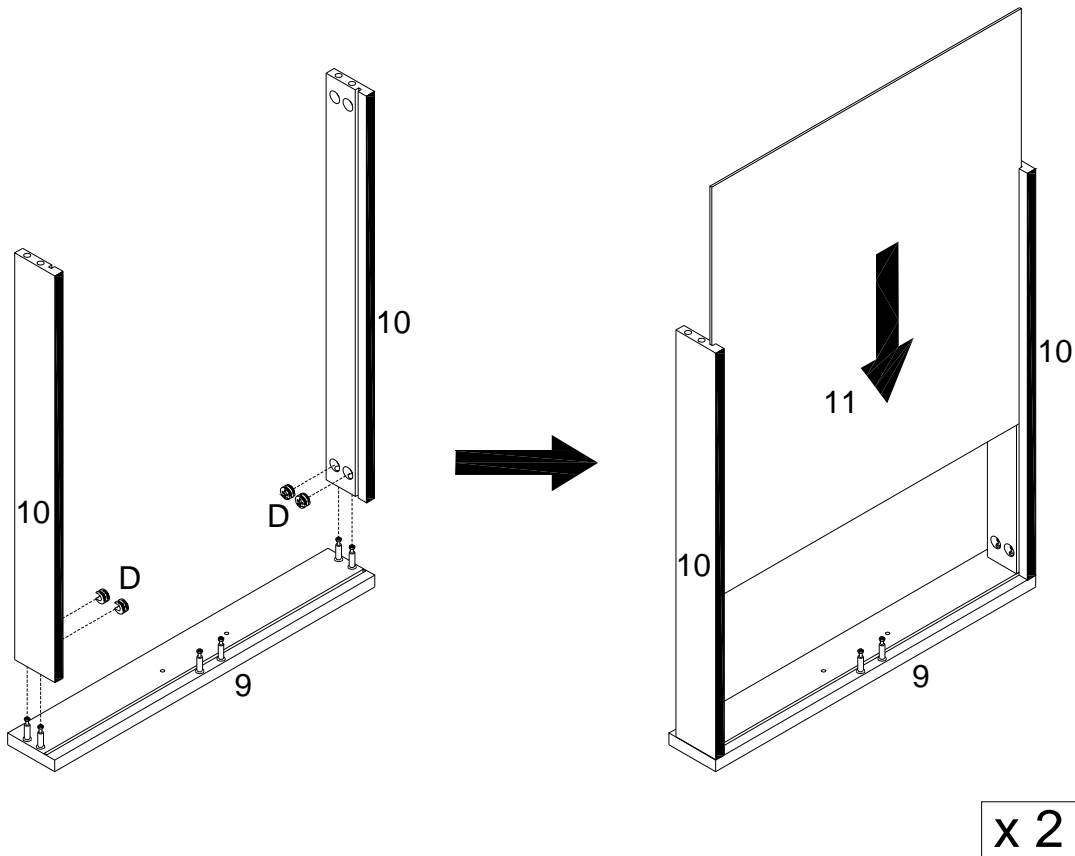
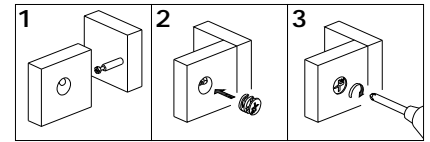
(ESP)

Asegure el perno de leva (B) en la parte (9) con un destornillador de cabeza Philips como se muestra en el diagrama.

(DE)

Befestigen Sie die Nockenschraube (B) in das Teil (9) durch den Kreuzschlitzschraubendreher von Philips gemäß der Abbildung.

Step 12



(EN)

Using cam lock (D) secure part (9) into part (10) with Philips head screwdriver, and then place part (11) into parts (9,10) as per diagram.

(FR)

En utilisant le verrou à came (D) fixez la pièce (9) à la pièce (10) avec un tournevis cruciforme; et puis placez la pièce (11) aux pièces (9,10) selon le schéma.

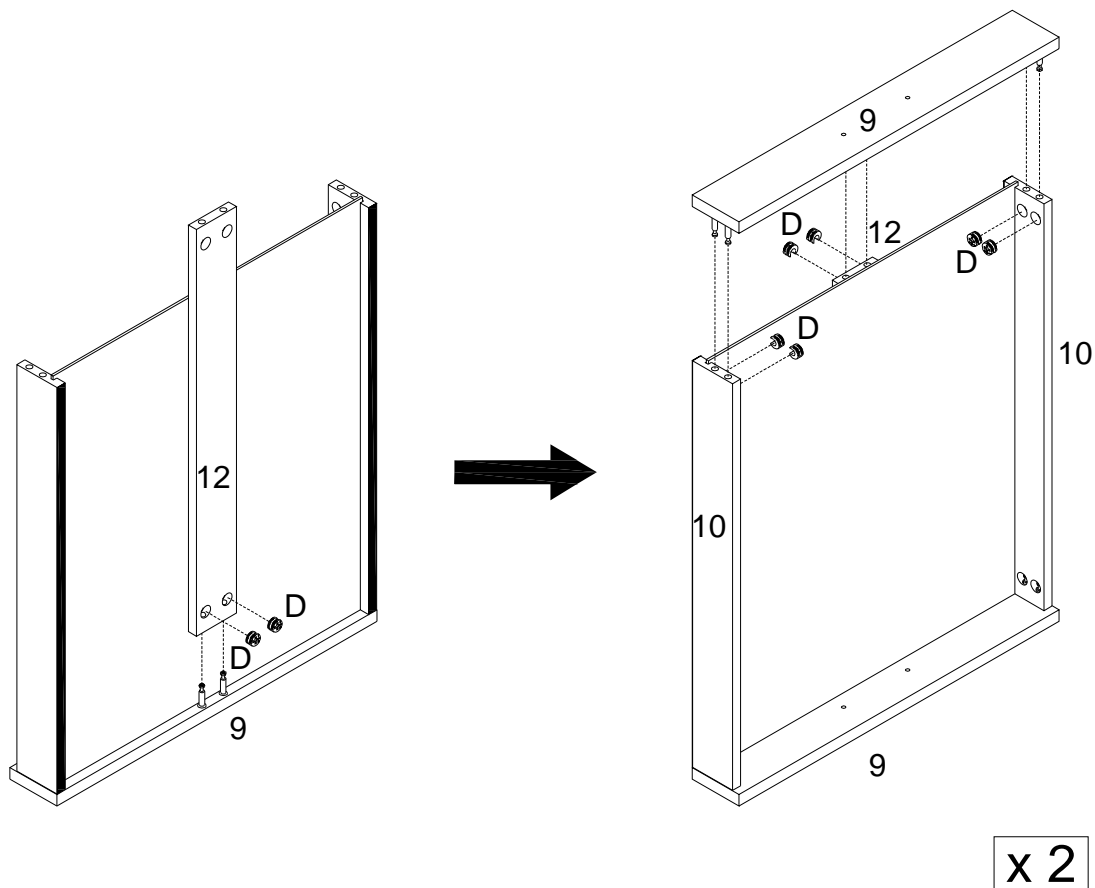
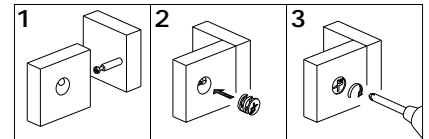
(ESP)

Use el cierre de leva (D) para fijar la parte (9) en la parte (10) con un destornillador de cabeza Philips; y luego ponga la parte (11) en las partes (9,10) según el diagrama.

(DE)

Befestigen Sie das Teil (9) in das Teil (10) mit der Zylindermutter (D) durch den Kreuzschlitzschraubendreher von Philips; und setzen Sie dann das Teil (11) in die Teile (9,10) gemäß der Abbildung ein.

Step 13



(EN)

Using cam lock (D) secure part (9) into part (12) with Phillips head screwdriver, and then using cam lock (D) secure part (9) into parts (10,12) with Phillips head screwdriver as per diagram.

(FR)

Utilisez le verrou à came (D) pour fixer la pièce (9) à la pièce (12) avec un tournevis cruciforme; et puis en utilisant le verrou à came (D) fixez la pièce (9) aux pièces (10,12) avec un tournevis cruciforme conformément au schéma.

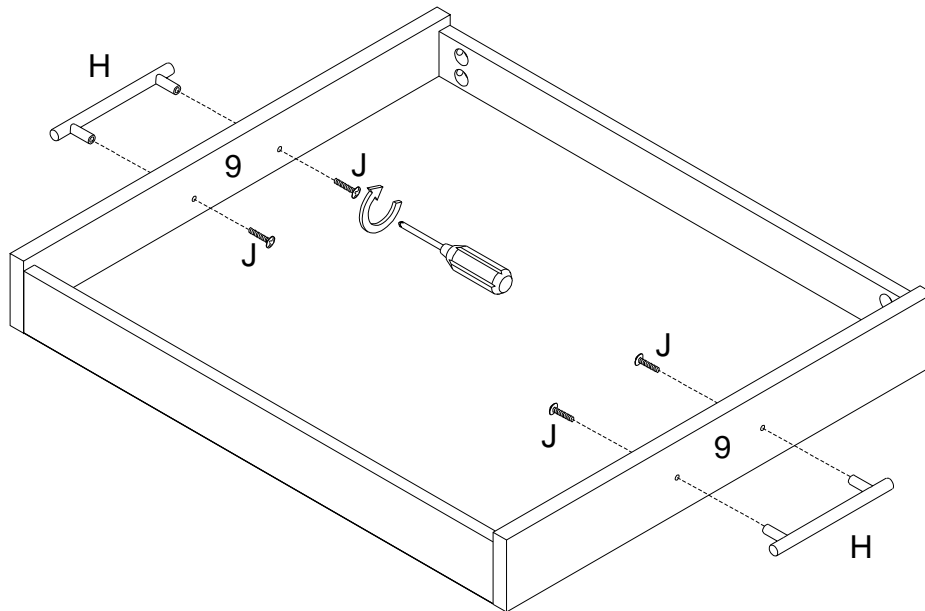
(ESP)

Use el cierre de leva (D) para fijar la parte (9) a la parte (12) con un destornillador de cabeza Philips, y luego use el cierre de leva (D) para fijar la parte (9) a las partes (10,12) con un destornillador de cabeza Philips como se muestra en el diagrama.

(DE)

Befestigen Sie die Teile (9) an das Teil (12) mit der Zylindermutter (D) durch den Kreuzschlitzschraubendreher von Philips, und befestigen Sie dann das Teil (9) an die Teile (10,12) mit der Zylindermutter (D) durch den Kreuzschlitzschraubendreher von Philips gemäß der Abbildung.

Step 14



x 2

(EN)

Using handle bolt (J) attach handle (H) to part (9) with Philips head screwdriver as per diagram.

(FR)

Utilisez le boulon de poignée (J) et fixez la poignée (H) à la pièce (9) avec un tournevis cruciforme conformément au schéma.

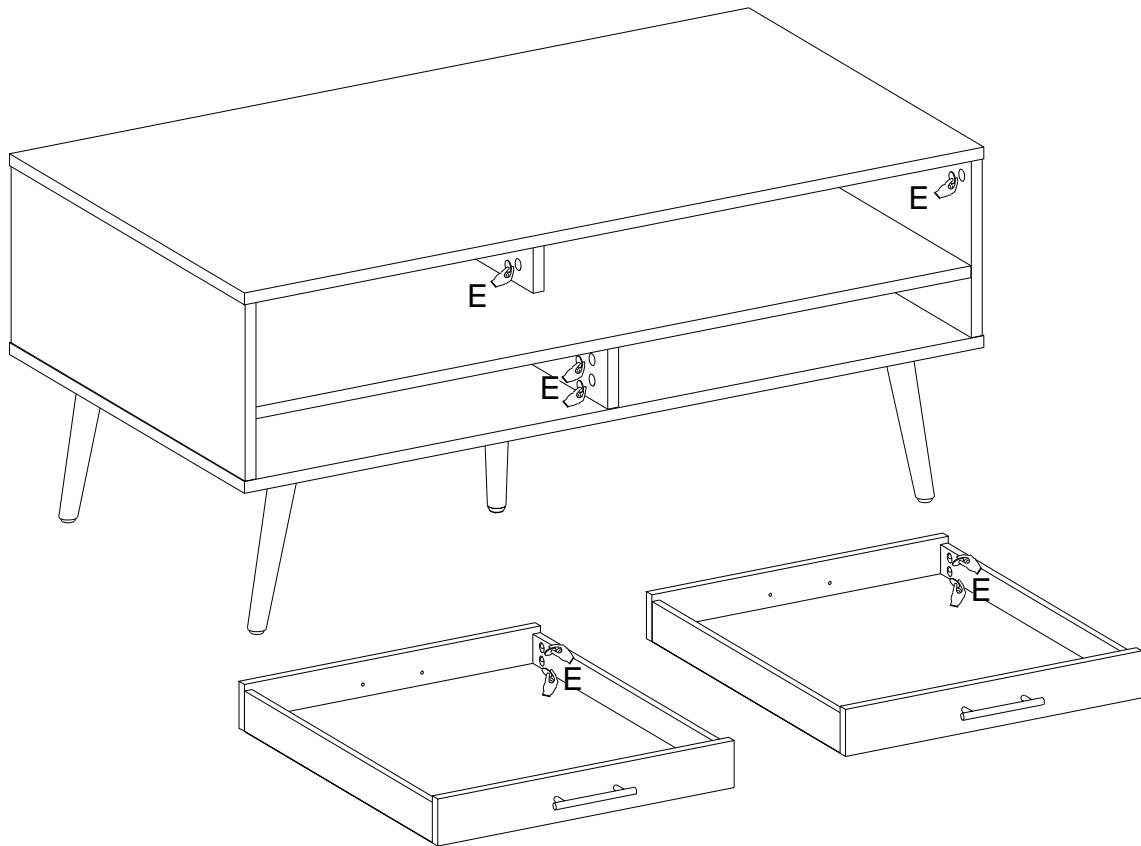
(ESP)

Use el perno de la manija (J) para fijar la manija (H) a la parte (9) con un destornillador de cabeza Philips según el diagrama.

(DE)

Befestigen Sie den Griff (H) an das Teil (9) mit dem Griffbolzen (J) durch den Kreuzschlitzschraubendreher von Philips gemäß der Abbildung.

Step 15



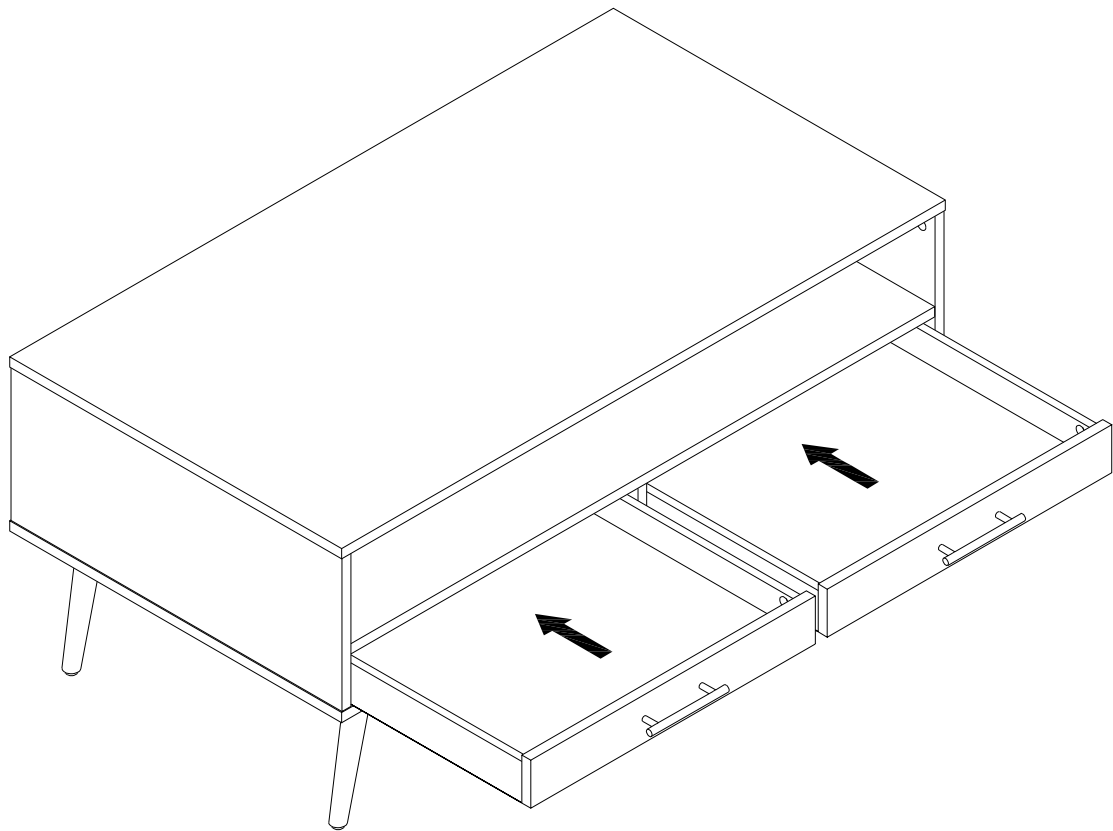
(EN)
Place stickers (E) cover the holes as per diagram.

(FR)
Placez l'autocollant (E) pour couvrir les trous conformément au schéma.

(ESP)
Coloque las pegatinas (E) que cubre los agujeros según el diagrama .

(DE)
Platzieren Sie den Aufkleber (E) auf die Bohrungen gemäß der Abbildung.

Step 16



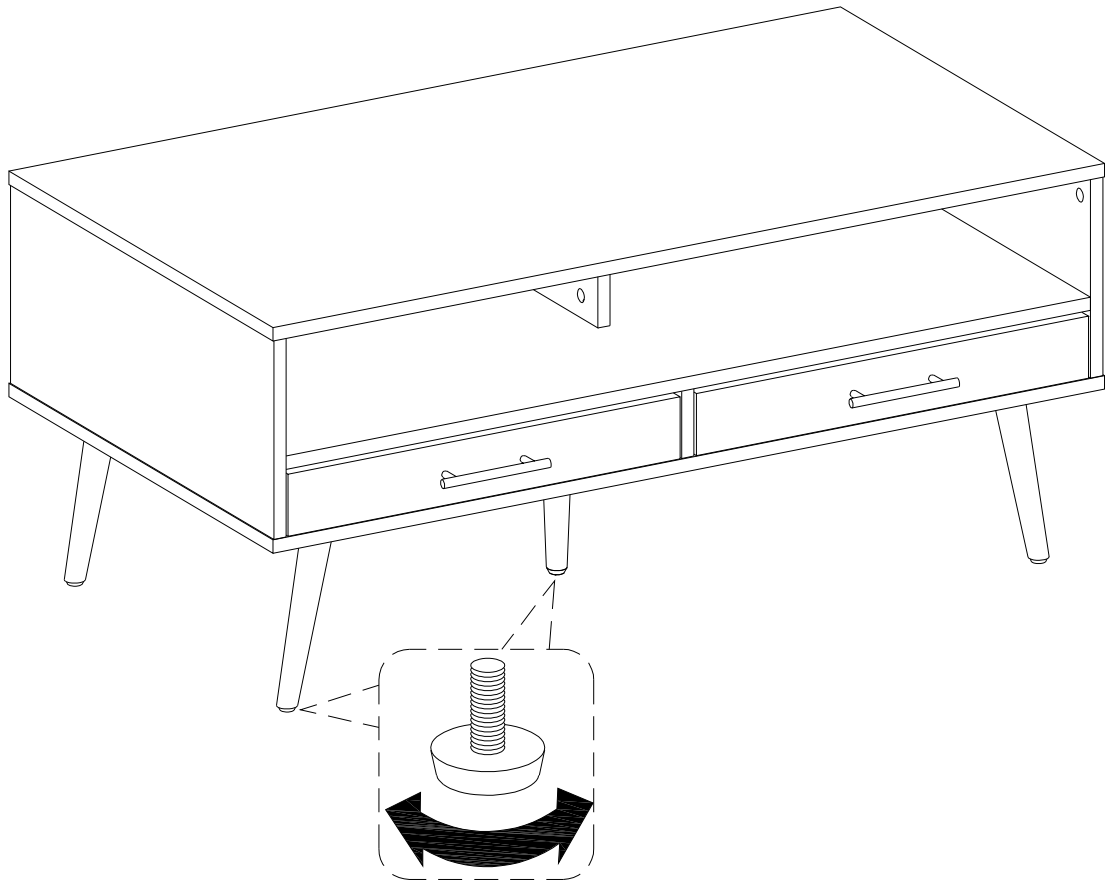
(EN)
Put drawer into unit as per diagram.

(FR)
Mettez les tiroirs dans l'unité selon le schéma.

(ESP)
Coloque los cajones en la unidad según el diagrama.

(DE)
Setzen Sie die Schublade in die Baueinheit gemäß der Abbildung ein.

Step 17



(EN)

Position the assembled unit at the desired location, if necessary adjust the floor leveler at the bottom of the support leg to level the unit.

(FR)

Positionnez l'unité assemblée à l'emplacement souhaité, si nécessaire ajustez le niveleur de plancher au bas de la jambe de support pour mettre l'unité à niveau.

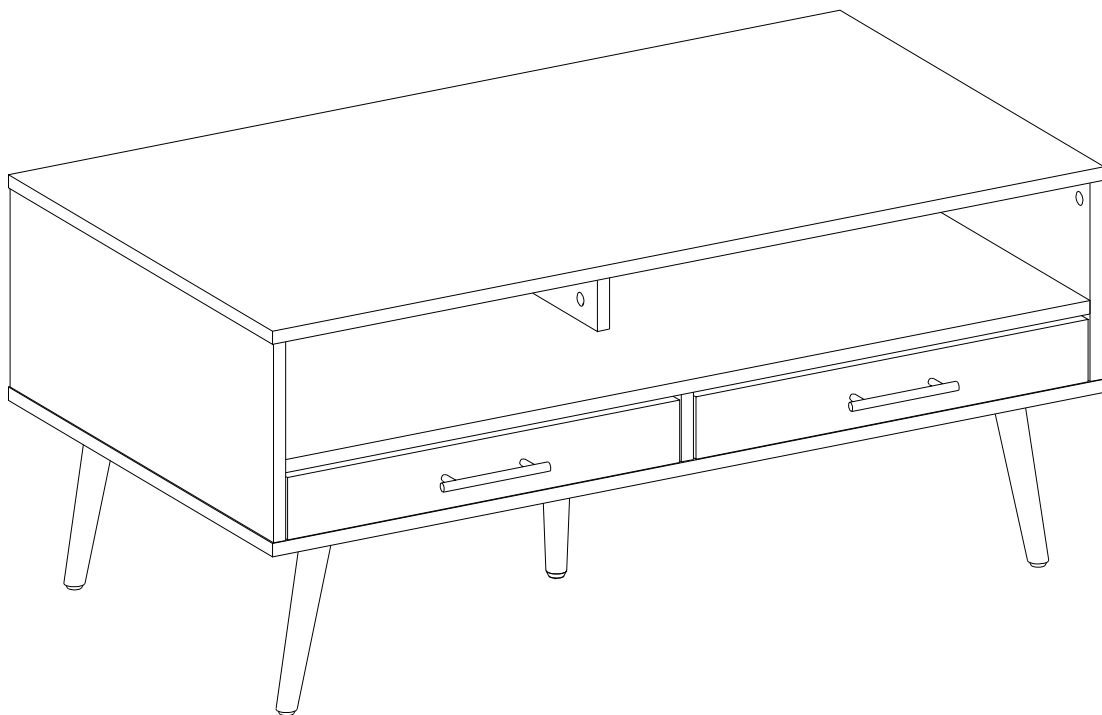
(ESP)

Coloque la unidad ensamblada en el lugar deseado, si es necesario ajuste el nivelador de piso en la parte inferior de la pata de apoyo para nivelar la unidad.

(DE)

Positionieren Sie die montierte Baueinheit an die gewünschte Stelle. Stellen Sie gegebenenfalls die Bodennivellierungseinrichtung an der Unterseite des Stützbeins, um die Baueinheit auszurichten.

Step 18



Final Assembly