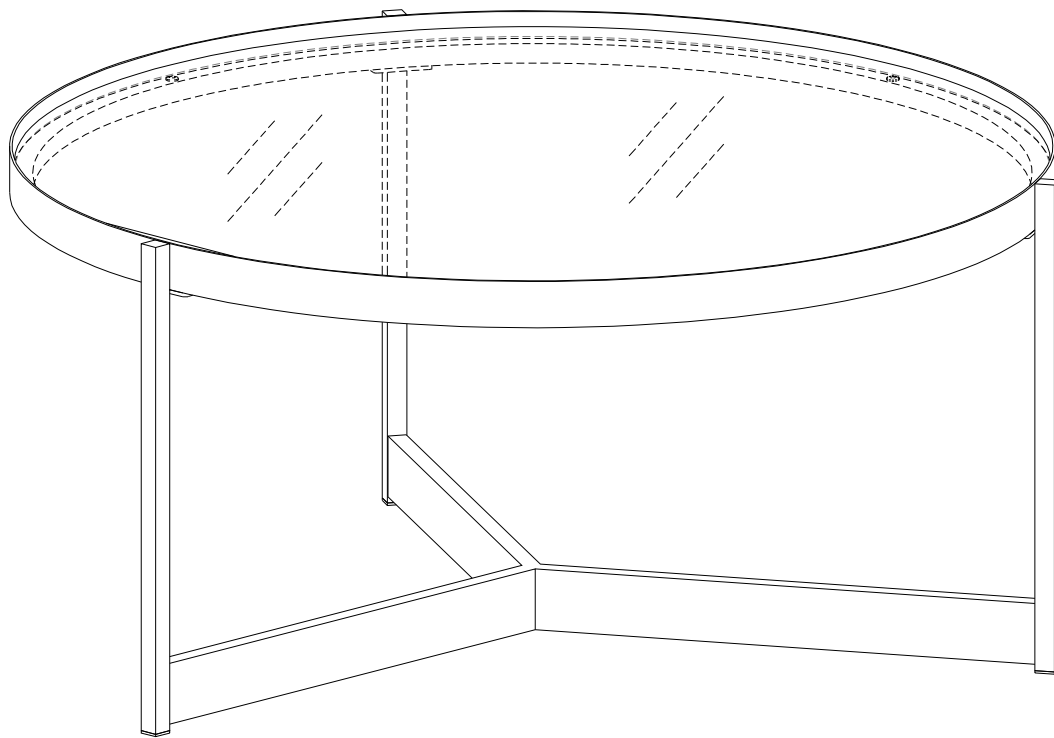


Item # : RHO83CTSGL
Assembly Instructions

No d'article : RHO83CTSGL
Instructions de montage

Ítem N.º: RHO83CTSGL
Instrucciones de ensamblaje

Artikel# : RHO83CTSGL
Montageanleitung



Please visit our website for the most current instructions, assembly tips, report damage, or request parts. www.walker-edison.com

Veuillez visiter notre site Web pour les instructions les plus récentes, des conseils de montage, pour signaler des dommages ou demander des pièces : www.walker-edison.com

Visite nuestro sitio web para obtener las instrucciones más actualizadas, sugerencias de montaje e informes de daños, o para solicitar piezas. www.walker-edison.com

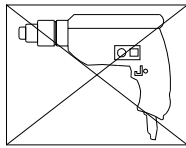
Bitte besuchen Sie unsere Website für die aktuellsten Gebrauchsanleitungen, Montagetipps, Schadensmeldungen oder Ersatzteilbestellungen. www.walker-edison.com

WALKER EDISON
TM

Revised 07/03/2022 (I)

General Assembly Guidelines

- I. Ensure that all parts and hardware are available before beginning assembly.
- II. Follow each step carefully to ensure the proper assembly of this product.
- III. Two people are recommended for ease in the assembly of this product.
- IV. The main type of hardware used to assemble this product are: bolts and screws.
- V. Power tools should not be used to assemble this product.

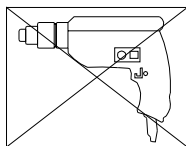


- VI. Drill may be needed for securing product to wall.

(EN)

Instructions de montage générales

- I. Assurez-vous que toutes les pièces et tout le matériel sont disponibles avant de commencer le montage.
- II. Suivez attentivement chaque étape afin de vous assurer du montage adéquat de ce produit.
- III. Il est recommandé d'être deux pour faciliter le montage de ce produit.
- IV. Les principaux types de matériel utilisés pour assembler ce produit sont : des goujons en bois, des vis et des boulons.
- V. Des outils électriques ne doivent pas être utilisés pour monter ce produit.

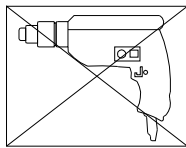


- VI. Une perceuse peut être nécessaire pour fixer le produit au mur.

(FR)

Pautas generales para el ensamblaje

- I. Asegúrese de que todas las partes y herrajes estén disponibles antes del ensamblaje.
- II. Siga cada paso cuidadosamente para garantizar el ensamblaje correcto de este producto.
- III. Se recomienda que dos personas realicen el ensamblaje de este producto para una mayor facilidad.
- IV. Los tres tipos principales de herraje usados para ensamblar este producto son: clavijas de madera, tornillos y pernos.
- V. No se deberán usar herramientas eléctricas en el ensamblaje de este producto.

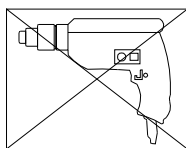


- VI. Es probable que se necesite un taladro para asegurar el producto a la pared.

(ESP)

Allgemeine Montagerichtlinien

- I. Achten Sie darauf, dass vor Beginn der Montage alle Bauteile und Hardware zur Verfügung stehen.
- II. Befolgen Sie jeden Schritt genau, um die ordnungsgemäße Montage dieses Produkts zu gewährleisten.
- III. Es werden zwei Personen empfohlen, um die Montage dieses Produkts zu vereinfachen.
- IV. Die drei Haupttypen von Beschlägen, die zur Montage dieses Produkts verwendet werden, sind: Holzdübel, Schrauben und Bolzen.
- V. Es dürfen keine Elektrowerkzeuge zur Montage dieses Produkts verwendet werden.



- VI. Möglicherweise wird ein Bohrer benötigt, um das Produkt an der Wand zu befestigen.

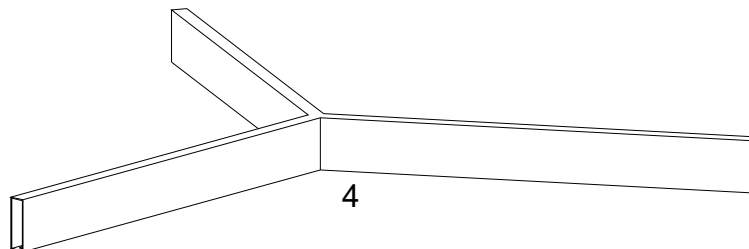
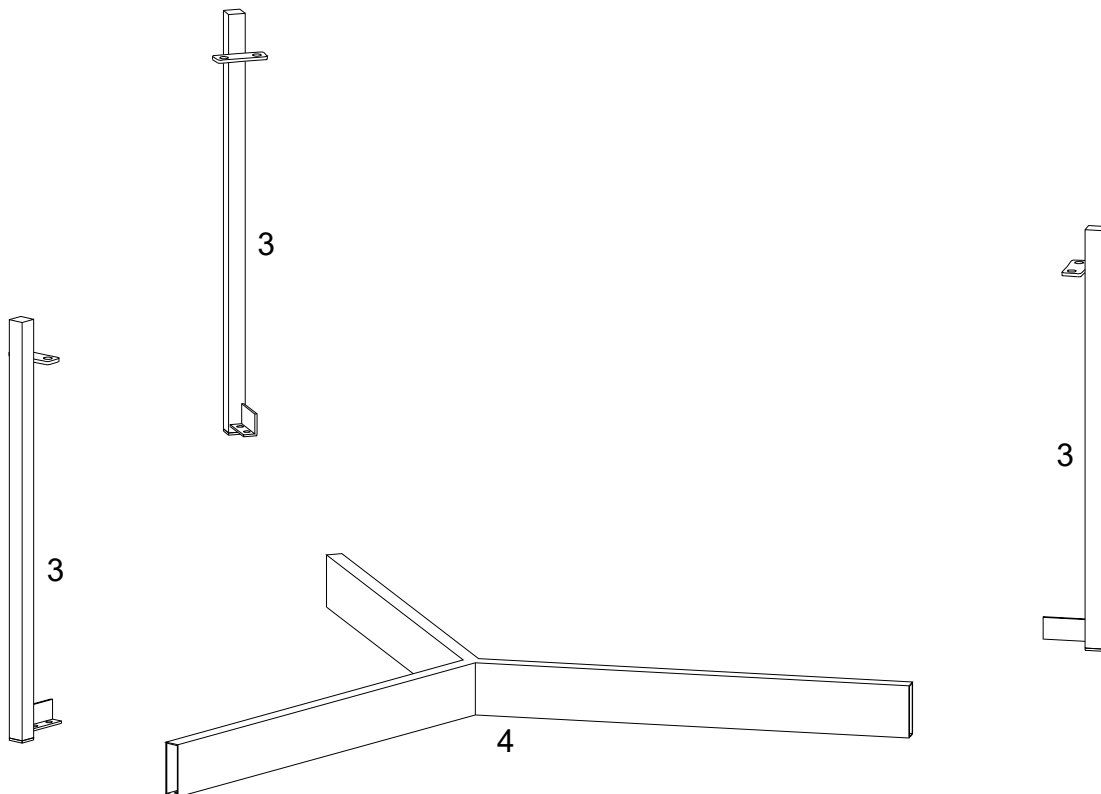
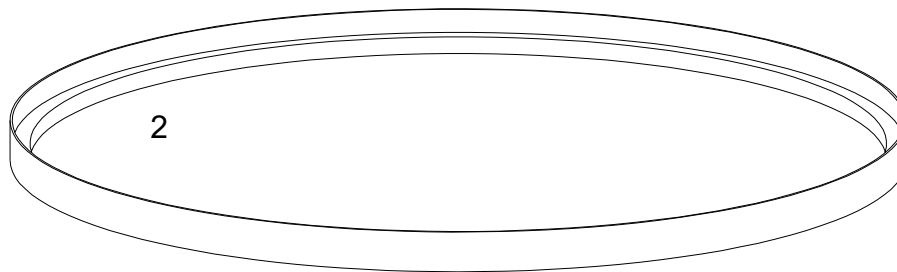
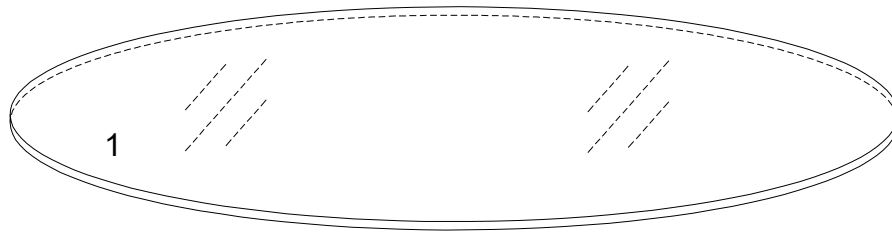
(DE)

Parts List

Lista de piezas

Liste des pièces

Stückliste

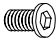

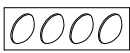


Hardware List

Liste des pièces

Liste du matériel

Teilleliste

A		M6x12mm	Bolt Boulon Perno Bolzen	12 pcs
B		M 4	Hex key Clé hexagonale Llave hexagonal Inbusschlüssel	1 pc
C			Rubber pad Tampon en caoutchouc Almohadilla de goma Gummiauflage	4 pcs

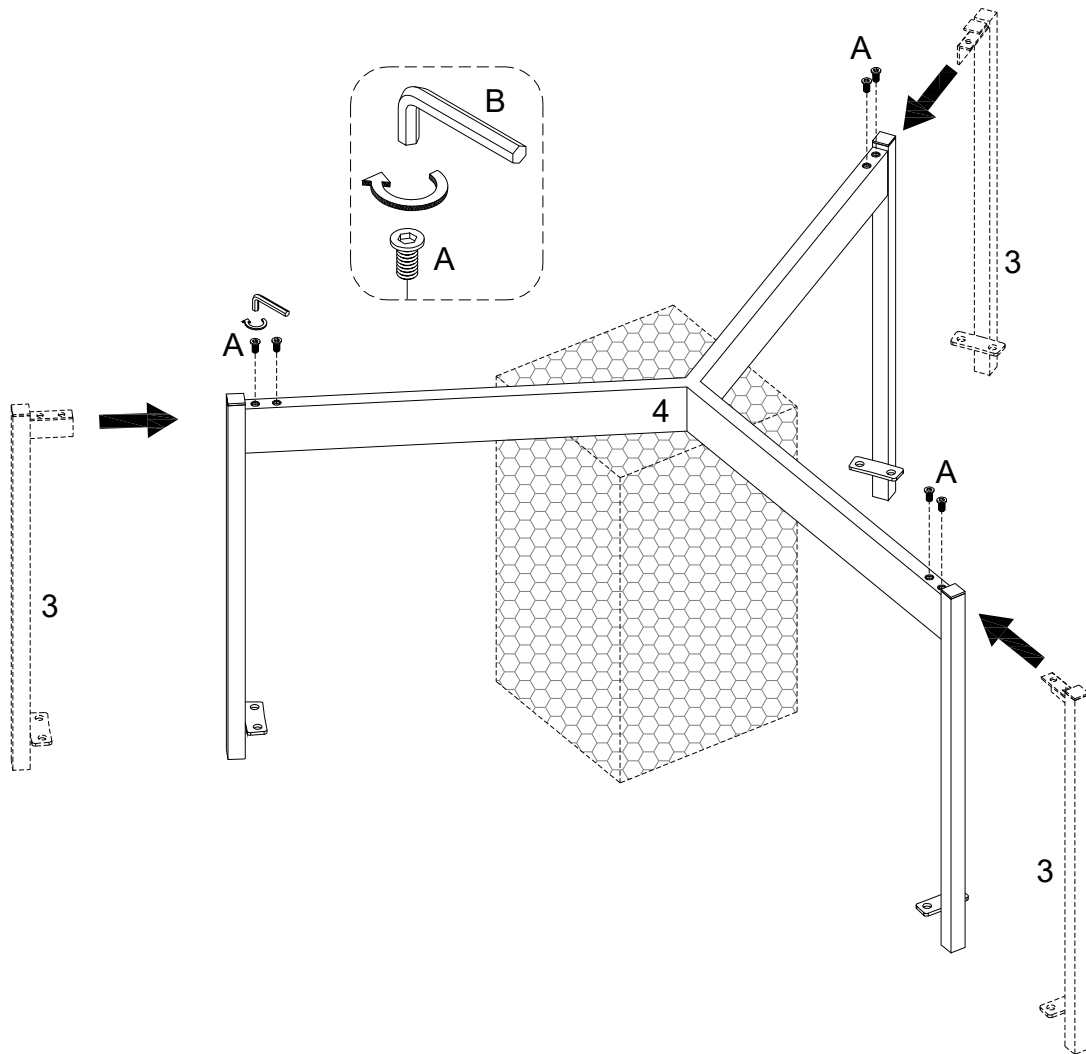
The hardware quantities listed above are required for proper assembly. Some extra hardware may also have been included.

Les quantités de matériel indiquées ci-dessus sont requises pour un montage adéquat. Du matériel supplémentaire peut aussi avoir été inclus.

Las cantidades de materiales antes mencionadas son necesarias para el ensamblaje apropiado. Se podrían incluir algunas piezas de materiales adicionales.

Für die ordnungsgemäße Montage sind die oben aufgeführten Mengen der jeweiligen Beschläge erforderlich. Möglicherweise sind zusätzliche Beschläge enthalten.

Step 1



(EN)

Attach part (3) into part (4); then use Bolt (A) secure part (4) to part (3) with Hex key (B) as per diagram.

(FR)

Fixez la pièce (3) à la pièce (4), puis utilisez le boulon (A) pour fixer la pièce (4) à la pièce (3) avec la clé hexagonale (B) conformément au schéma.

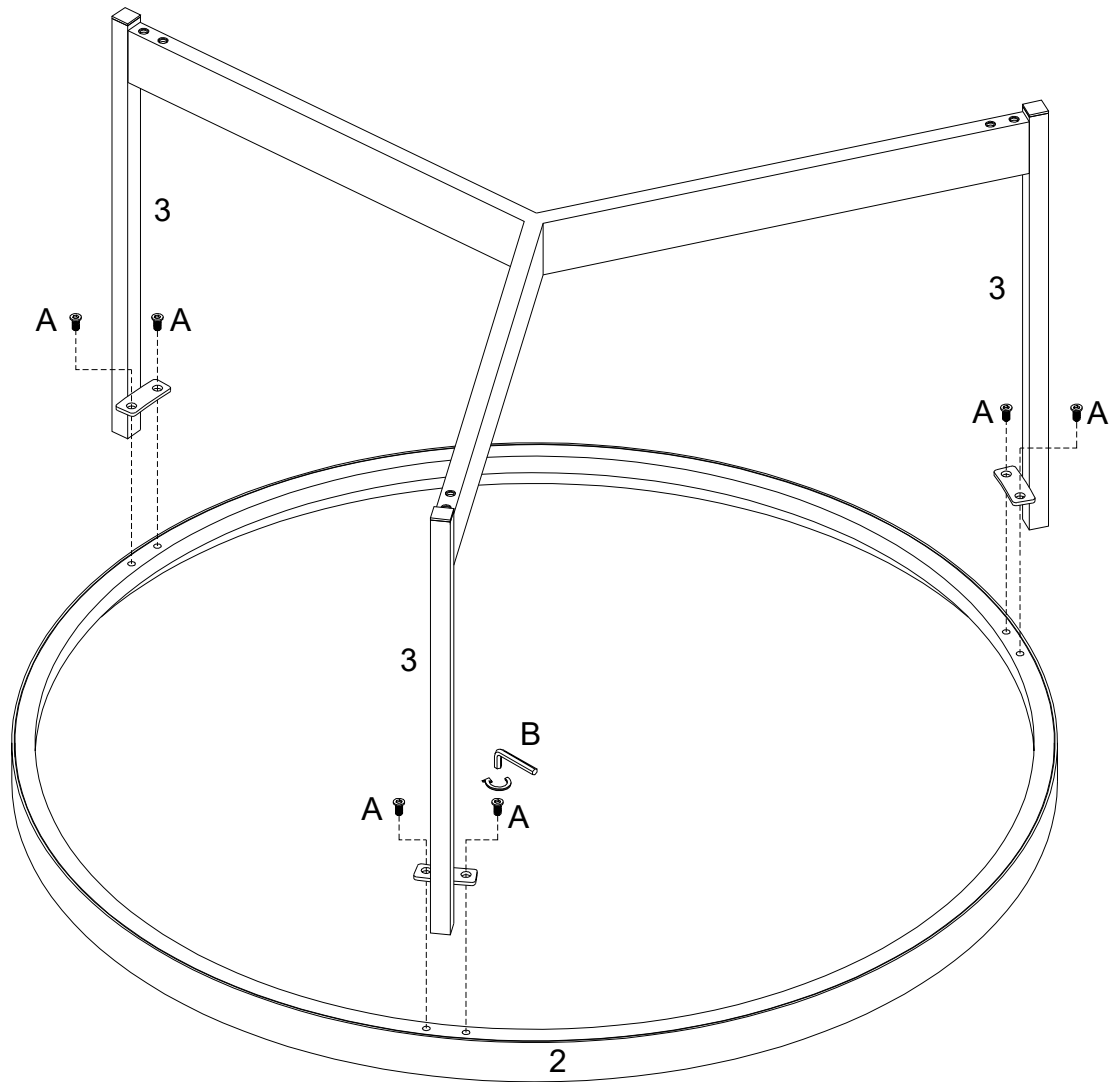
(ESP)

Fije la parte (3) a la parte (4) ,luego use el perno (A) para fijar la parte (4) a la parte (3) con la llave hexagonal (B) según el diagrama.

(DE)

Befestigen Sie das Teil (3) an das Teil (4); befestigen Sie dann das Teil (4) an das Teil (3) mit dem Bolzen (A) durch den Inbusschlüssel (B) gemäß Abbildung.

Step 2



(EN)

Using Bolt (A) secure part (3) to part (2) with Hex key (B) as per diagram.

(FR)

Utilisez le boulon (A) et fixez la pièce (3) à la pièce (2) avec la clé hexagonale (B) conformément au schéma.

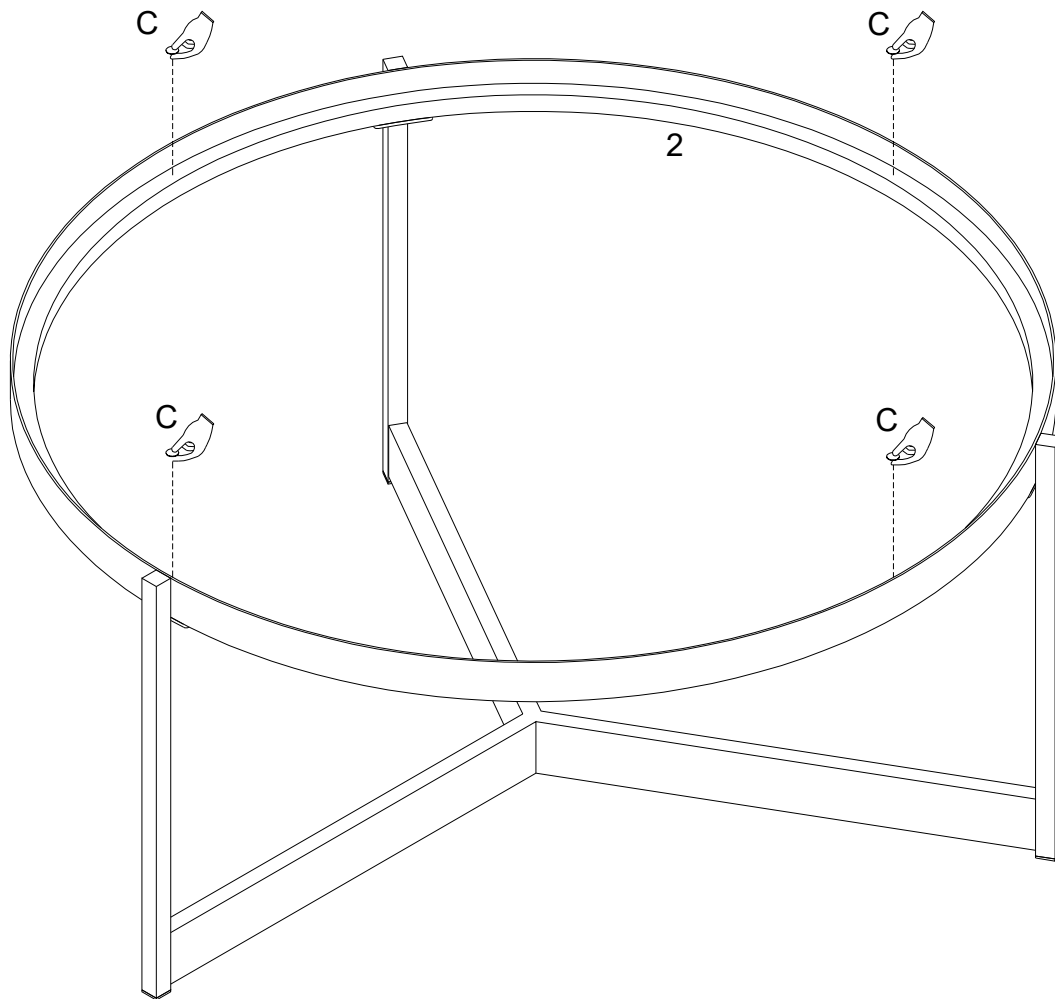
(ESP)

Use el perno (A) para fijar las partes (3) a la parte (2) con la llave hexagonal (B) según el diagrama.

(DE)

Befestigen Sie das Teil (3) an das Teil (2) mit dem Bolzen (A) durch den Sechskantschlüssel (B) gemäß der Abbildung.

Step 3



(EN)

Insert the rubber pad (C) on the top of part (2) as per diagram.

(FR)

Insérez le coussin en caoutchouc (C) sur le dessus de la pièce (2) selon le schéma.

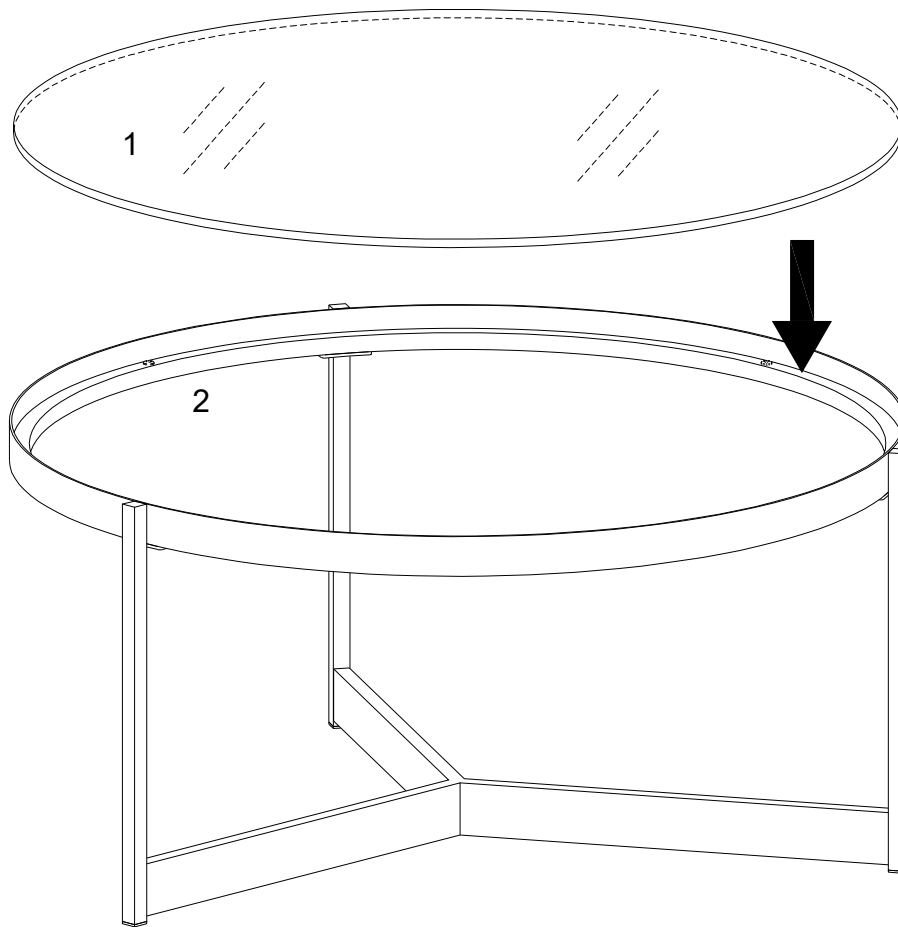
(ESP)

Inserte la almohadilla de goma (C) sobre la parte (2) según el diagrama.

(DE)

Platzieren Sie das Gummipolster (C) oben auf das Teil (2) gemäß der Abbildung.

Step 4



(EN)

Place part (1) on the top of part (2) carefully as per diagram.

(FR)

Placez la pièce (1) sur le dessus de la pièce (2) soigneusement selon le schéma.

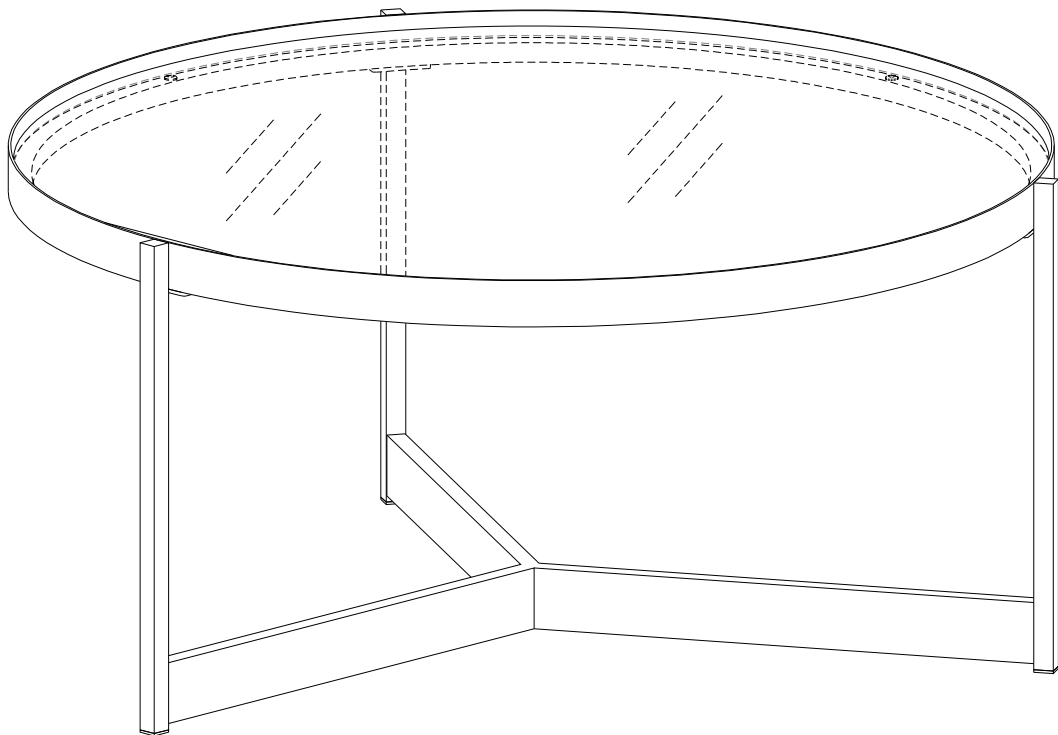
(ESP)

Coloque con cuidado la parte (1) sobre la parte (2) como se muestra en el diagrama.

(DE)

Platzieren Sie das Teil (1) oben auf das Teil (2) vorsichtig gemäß der Abbildung.

Step 5



Final Assembly