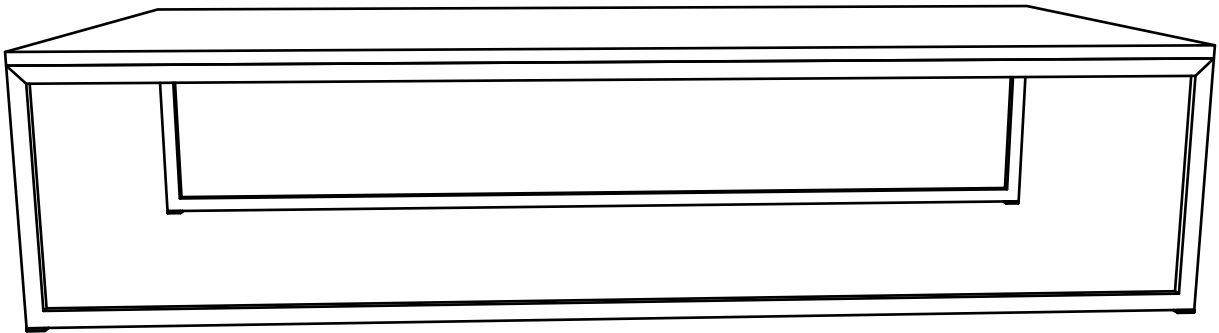




MANHATTAN  
COMFORT

**ASSEMBLY INSTRUCTIONS**  
INSTRUCCIONES DE MONTAJE  
NOTICE DE MONTAGE



COD BR: 255300

REV. 00

# IMPORTANT REMARKS

## OBSERVACIONES IMPORTANTES

## REMARQUES IMPORTANTES



Never climb or lean on the furniture.  
You may suffer serious accidents.

Nunca escale o apoye sobre el  
mobiliario. usted puede sufrir  
accidents graves.

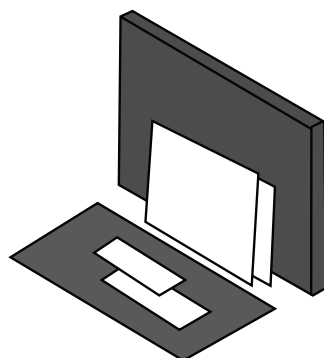
Ne montez jamais sur le meuble.  
Vous pourriez subir un grave accident.



Use the packaging to cover the  
assembly area and separate  
all parts.

Utilice el embalaje para cubrir la  
area de montaje y separe las  
piezas.

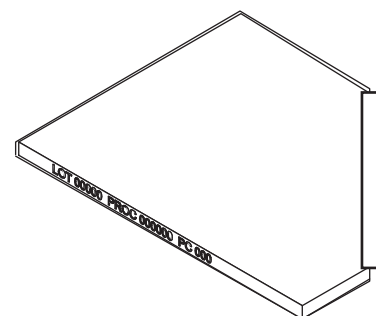
Couvrez la zone d'assemblage avec  
l'emballage pour séparer les pièces.



Identify the parts by observing the  
number printed on their edges.

Identifique las piezas observando  
el numero impreso en sus bordes.

Notez les numéros imprimés sur  
les bords pour identifier les pièces.



### CARE INSTRUCTIONS

LIMPIEZA Y CONSERVACIÓN

NETTOYAGE ET CONSERVATION



Wipe clean using a damp cloth and a mild cleaner.  
Do not use abrasive and chemical products.

Limpie con un paño limpio humedecido con agua  
y jabón neutro No utilice productos químicos y abrasivos.

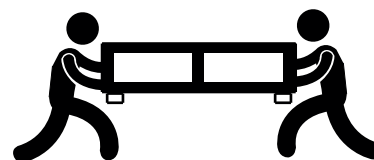
Nettoyez avec un chiffon propre imbibé avec d'eau  
et de savon doux. N'utilisez pas de produits  
chimiques et abrasifs.



### HANDLING

MOVIMIENTO

DÉPLACEMENT



Move the piece carefully, don't drag it. Ask  
for someone else's help to do so.  
ayuda a otra persona para moverlo.

Mover la unidad con cuidado, sin arrastrar.  
Pedir ayuda a otra persona para moverlo.

Déplacez les meubles avec précaution sans le  
faire glisser. Demandez à quelqu'un de vous  
aider à le faire.

# HARDWARE

## HERRAJES

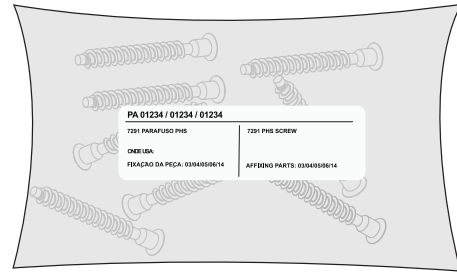
## ACCESSOIRES



Identify and separate the hardware used in the assembly. There's a label on each package identifying the parts and where to use them.

Identifique y separete los accesorios utilizados en el montaje. Observe la etiqueta en cada paquete para saber donde montar.

Identifiez et séparez les accessoires à être utilisés. Dans chaque emballage il y a une étiquette pour identifier les pièces et où les utiliser.

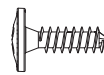


COD. 11153



A

COD. 8056



B

## DESCRIPTION

## DESCRIPCIÓN

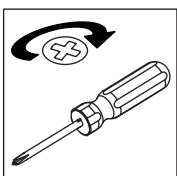
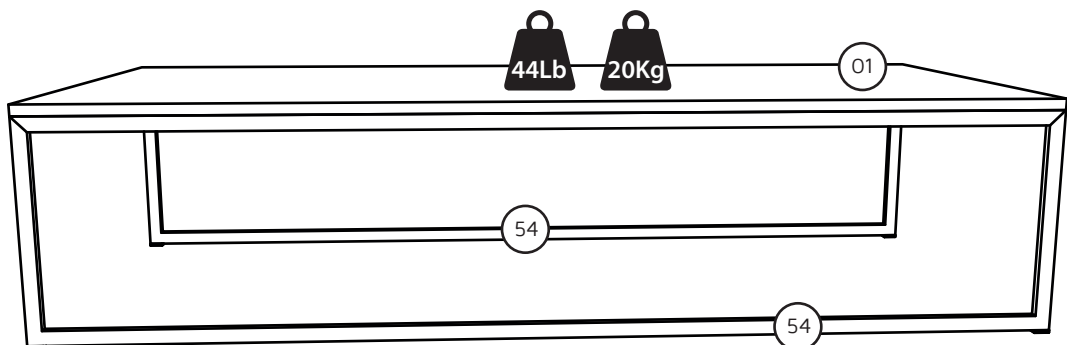
## DESCRIPTION

CÓD:255300					
PART PIEZA PIÈCE	QUANTITY CANTIDAD QUANTITÉ	DESCRIPTION	DESCRIPCIÓN	DESCRIPTION	BOX CAJA BOÎTE
01	01	<b>TABLE TOP</b>	CUBIERTA	PLATEAU	01
54	02	<b>BASE</b>	BASE	BASE	01

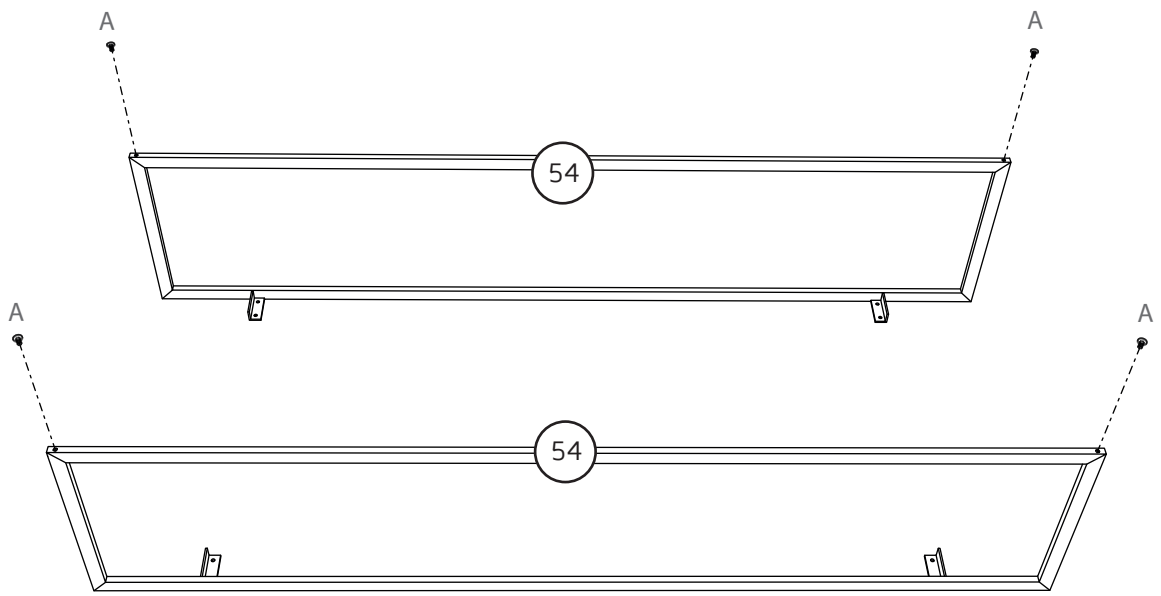
W:53.14 inches H:12.44 inches D:23.62 inches

L:1350mm A:316mm P:600 mm

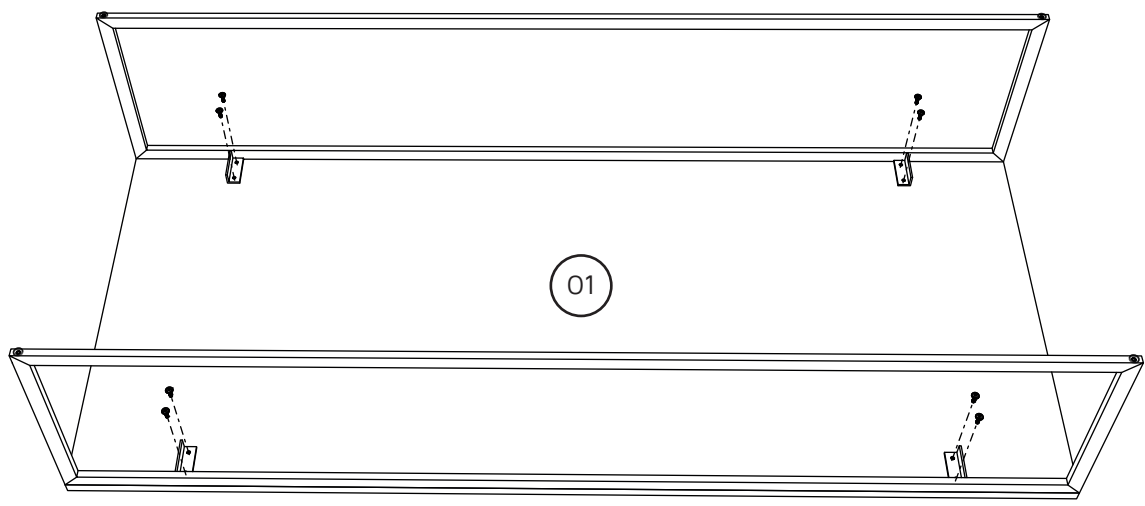
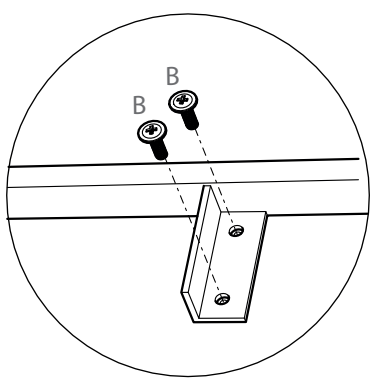
L:1350mm H:316mm P:600 mm



01



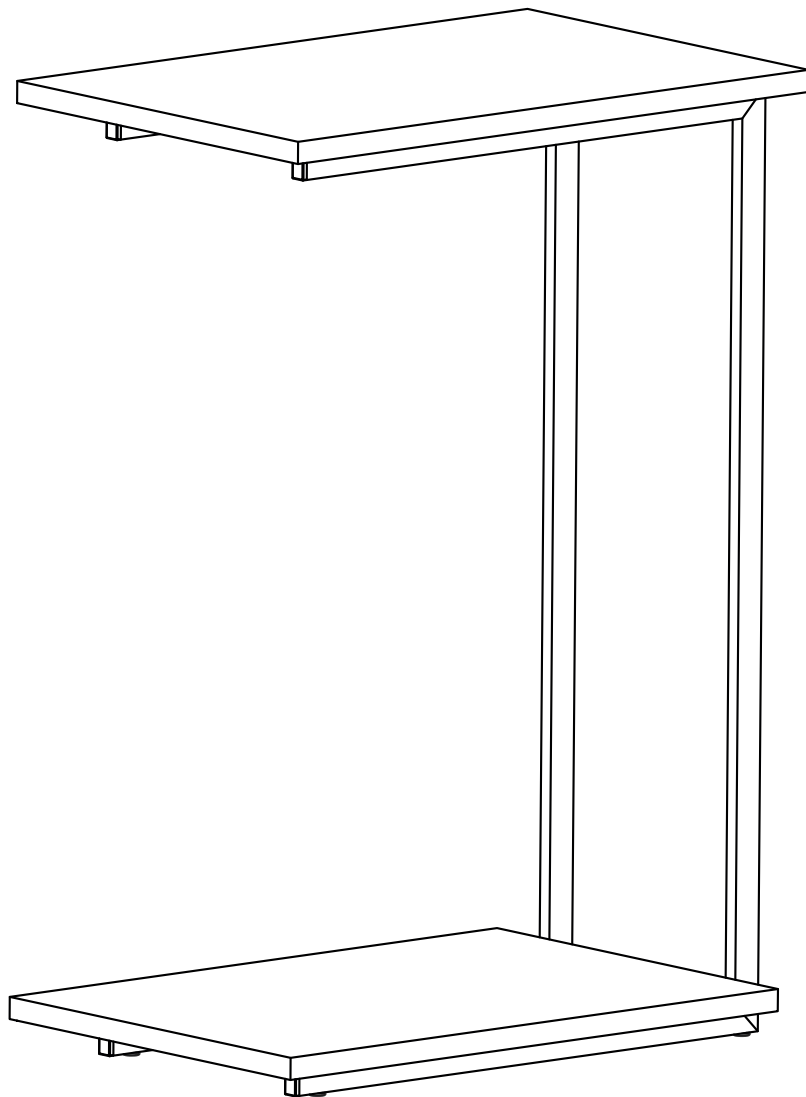
02





MANHATTAN  
COMFORT

**ASSEMBLY INSTRUCTIONS**  
INSTRUCCIONES DE MONTAJE  
NOTICE DE MONTAGE



COD BR: 255400

REV. 00

# IMPORTANT REMARKS

## OBSERVACIONES IMPORTANTES

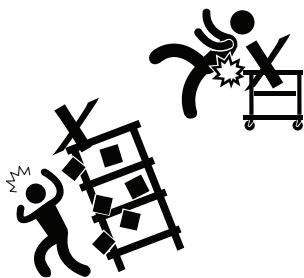
## REMARQUES IMPORTANTES



Never climb or lean on the furniture.  
You may suffer serious accidents.

Nunca escale o apoye sobre el  
mobiliario. usted puede sufrir  
accidents graves.

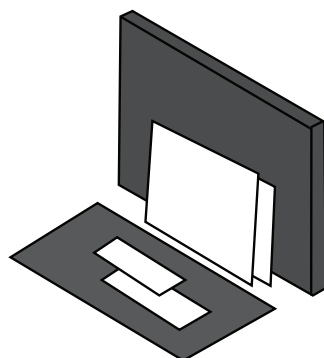
Ne montez jamais sur le meuble.  
Vous pourriez subir un grave accident.



Use the packaging to cover the  
assembly area and separate  
all parts.

Utilice el embalaje para cubrir la  
area de montaje y separe las  
piezas.

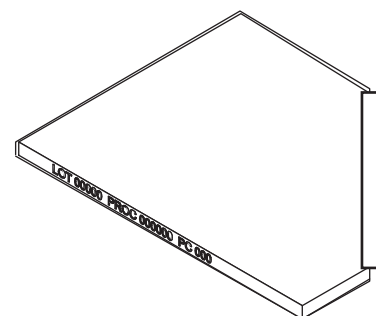
Couvrez la zone d'assemblage avec  
l'emballage pour séparer les pièces.



Identify the parts by observing the  
number printed on their edges.

Identifique las piezas observando  
el numero impreso en sus bordes.

Notez les numéros imprimés sur  
les bords pour identifier les pièces.



### CARE INSTRUCTIONS

LIMPIEZA Y CONSERVACIÓN

NETTOYAGE ET CONSERVATION



Wipe clean using a damp cloth and a mild cleaner.  
Do not use abrasive and chemical products.

Limpie con un paño limpio humedecido con agua  
y jabón neutro No utilice productos químicos y abrasivos.

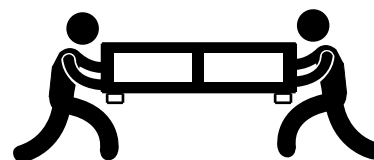
Nettoyez avec un chiffon propre imbibé avec d'eau  
et de savon doux. N'utilisez pas de produits  
chimiques et abrasifs.



### HANDLING

MOVIMIENTO

DÉPLACEMENT



Move the piece carefully, don't drag it. Ask  
for someone else's help to do so.  
ayuda a otra persona para moverlo.

Mover la unidad con cuidado, sin arrastrar.  
Pedir ayuda a otra persona para moverlo.

Déplacez les meubles avec précaution sans le  
faire glisser. Demandez à quelqu'un de vous  
aider à le faire.

# HARDWARE

## HERRAJES

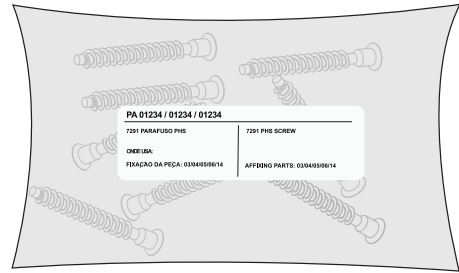
## ACCESSOIRES



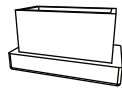
Identify and separate the hardware used in the assembly. There's a label on each package identifying the parts and where to use them.

Identifique y separete los accesorios utilizados en el montaje. Observe la etiqueta en cada paquete para saber donde montar.

Identifiez et séparez les accessoires à être utilisés. Dans chaque emballage il y a une étiquette pour identifier les pièces et où les utiliser.

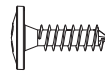


COD. 11987



A

COD. 8056



B

COD. 11153



C

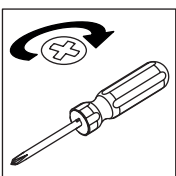
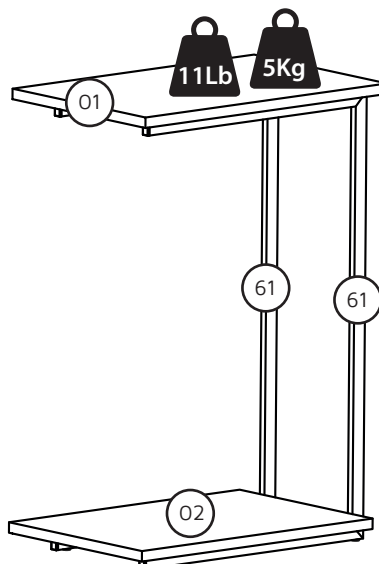
W:11.41 inches H:25.94 inches D:17.51 inches  
L:290mm A:659mm P:445mm  
L:290mm H:659mm P:445mm




## DESCRIPTION

## DESCRIPCIÓN

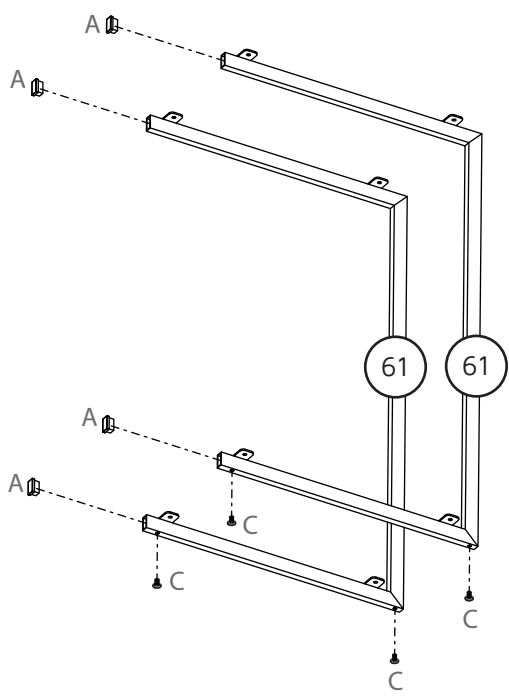
## DESCRIPTION

CÓD:255400					
PART PIEZA PIÈCE	QUANTITY CANTIDAD QUANTITÉ	DESCRIPTION	DESCRIPCIÓN	DESCRIPTION	BOX CAJA BOÎTE
01	01	<b>TABLE TOP</b>	CUBIERTA	PLATEAU	01
02	01	<b>TABLE TOP</b>	CUBIERTA	PLATEAU	01
61	02	<b>BASE</b>	BASE	BASE	01

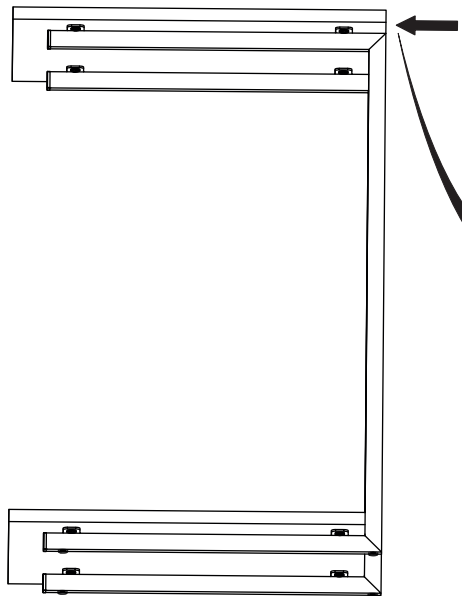


COD. 11987 <b>A</b> 	COD. 8056 <b>B</b> 	COD. 11153 <b>C</b> 
--	---	--

01



02



**ATTENTION/ATENCIÓN/ATTENTION**  
 PART 01 SHOULD BE  
 ALIGNED TO PART 61.  
 PIEZA 01 DEBE ALINEARSE  
 CON PIEZA 61.  
 LA PARTIE 01 DOIT ÊTRE  
 ALIGNÉ EN MORCEAU 61.

