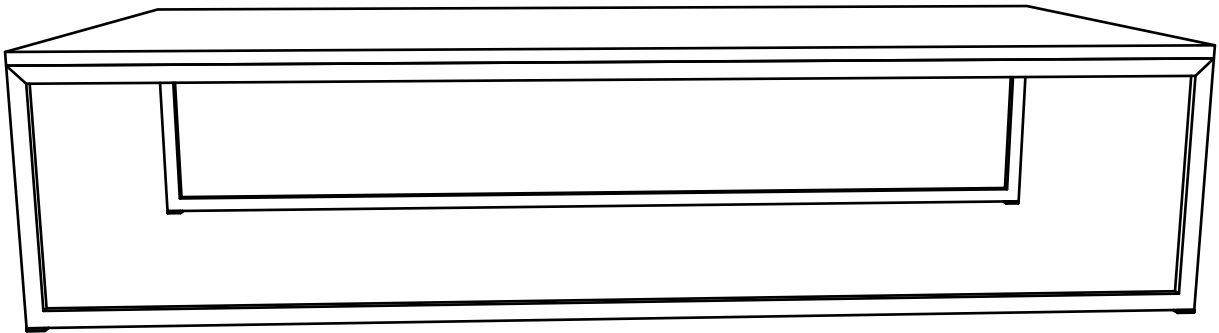




MANHATTAN
COMFORT

ASSEMBLY INSTRUCTIONS
INSTRUCCIONES DE MONTAJE
NOTICE DE MONTAGE



COD BR: 255300

REV. 00

IMPORTANT REMARKS

OBSERVACIONES IMPORTANTES

REMARQUES IMPORTANTES



Never climb or lean on the furniture.
You may suffer serious accidents.

Nunca escale o apoye sobre el
mobiliario. usted puede sufrir
accidents graves.

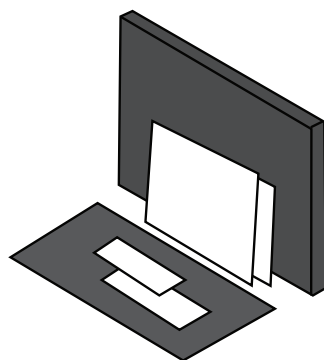
Ne montez jamais sur le meuble.
Vous pourriez subir un grave accident.



Use the packaging to cover the
assembly area and separate
all parts.

Utilice el embalaje para cubrir la
area de montaje y separe las
piezas.

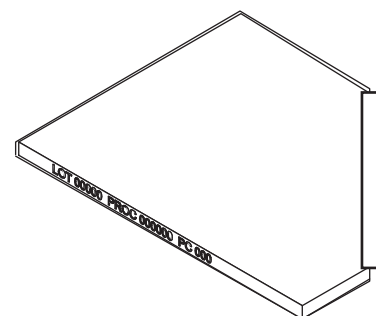
Couvrez la zone d'assemblage avec
l'emballage pour séparer les pièces.



Identify the parts by observing the
number printed on their edges.

Identifique las piezas observando
el numero impreso en sus bordes.

Notez les numéros imprimés sur
les bords pour identifier les pièces.



CARE INSTRUCTIONS

LIMPIEZA Y CONSERVACIÓN

NETTOYAGE ET CONSERVATION



Wipe clean using a damp cloth and a mild cleaner.
Do not use abrasive and chemical products.

Limpie con un paño limpio humedecido con agua
y jabón neutro No utilice productos químicos y abrasivos.

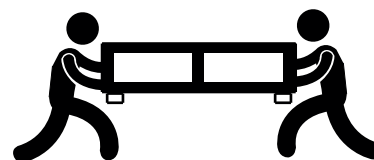
Nettoyez avec un chiffon propre imbibé avec d'eau
et de savon doux. N'utilisez pas de produits
chimiques et abrasifs.



HANDLING

MOVIMIENTO

DÉPLACEMENT



Move the piece carefully, don't drag it. Ask
for someone else's help to do so.
ayuda a otra persona para moverlo.

Mover la unidad con cuidado, sin arrastrar.
Pedir ayuda a otra persona para moverlo.

Déplacez les meubles avec précaution sans le
faire glisser. Demandez à quelqu'un de vous
aider à le faire.

HARDWARE

HERRAJES

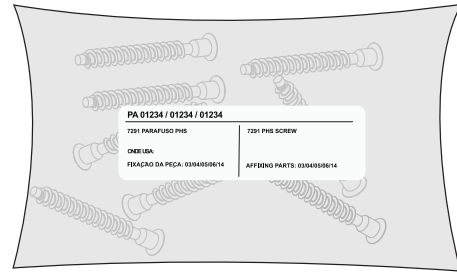
ACCESSOIRES



Identify and separate the hardware used in the assembly. There's a label on each package identifying the parts and where to use them.

Identifique y separete los accesorios utilizados en el montaje. Observe la etiqueta en cada paquete para saber donde montar.

Identifiez et séparez les accessoires à être utilisés. Dans chaque emballage il y a une étiquette pour identifier les pièces et où les utiliser.

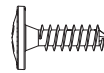


COD. 11153



A

COD. 8056



B

DESCRIPTION

DESCRIPCIÓN

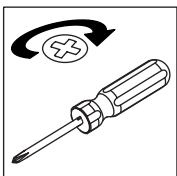
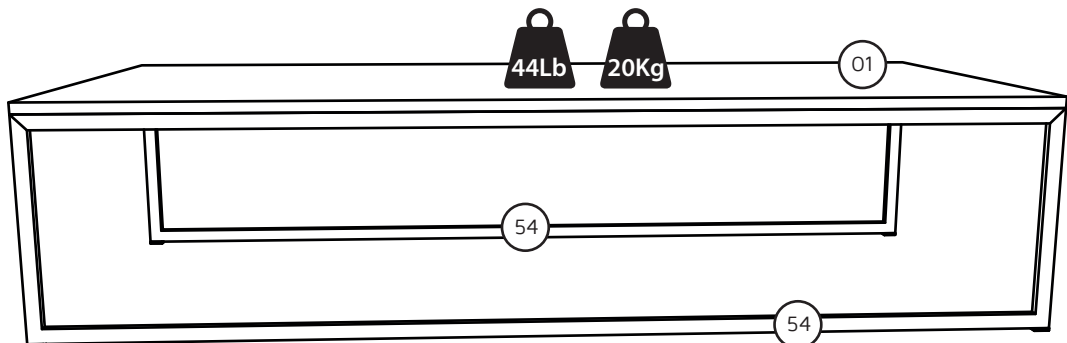
DESCRIPTION

CÓD:255300					
PART PIEZA PIÈCE	QUANTITY CANTIDAD QUANTITÉ	DESCRIPTION	DESCRIPCIÓN	DESCRIPTION	BOX CAJA BOÎTE
01	01	TABLE TOP	CUBIERTA	PLATEAU	01
54	02	BASE	BASE	BASE	01

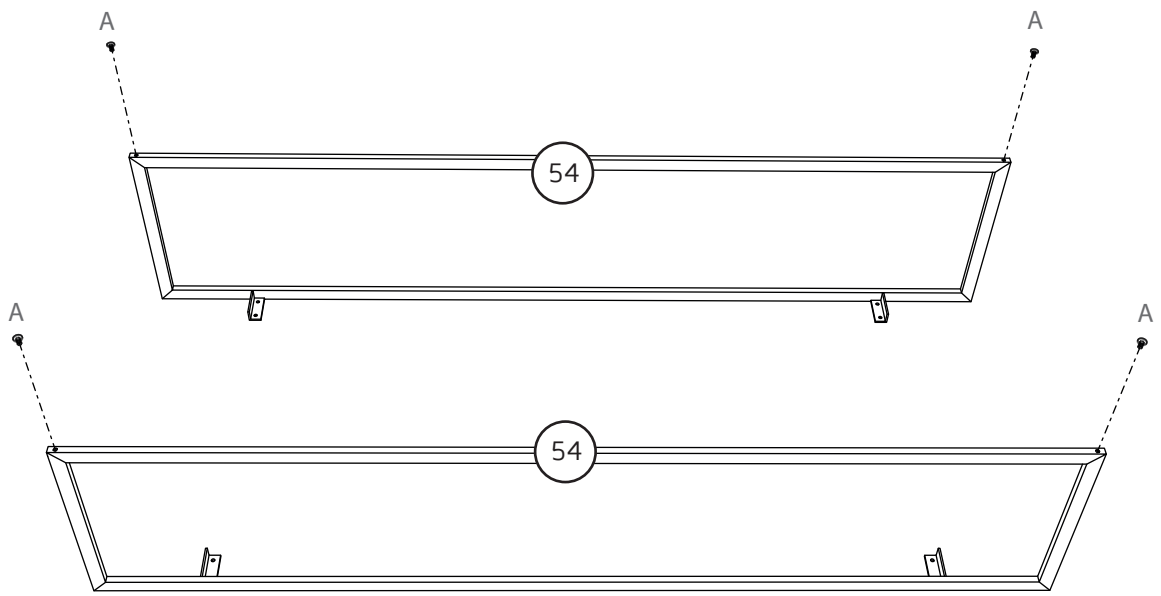
W:53.14 inches H:12.44 inches D:23.62 inches

L:1350mm A:316mm P:600 mm

L:1350mm H:316mm P:600 mm



01



02

