



INSTRUCTIONS D'ASSEMBLAGE  
ASSEMBLY INSTRUCTIONS

---

**M**ONARCH  
SPECIALTIES INC.

# I 7971P

---

ENS DE TABLES -  
3PCS / PIN D'OR / METAL NOIR

TABLE SET -  
3PCS SET / GOLDEN PINE / BLACK METAL



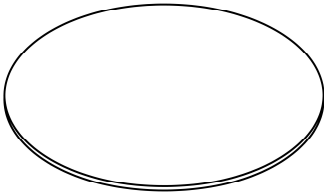
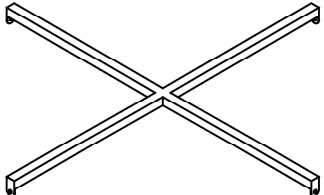
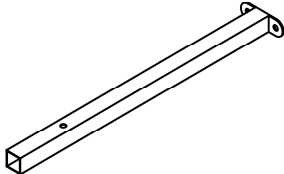
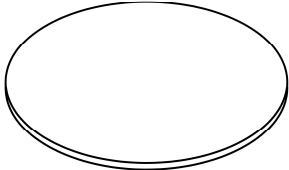
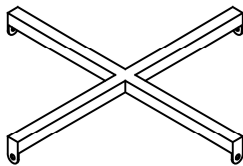
POUR DE L'ASSISTANCE OU POUR COMMANDER  
DES PIÈCES CONTACTEZ NOTRE DÉPARTEMENT  
DE SERVICE À LA CLIENTÈLE.

FOR ASSISTANCE OR TO ORDER PARTS  
CONTACT OUR CUSTOMER SERVICE DEPARTMENT

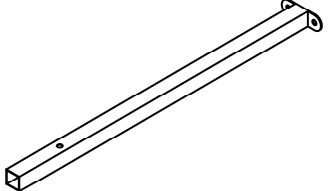
[WWW.MONARCHSERVICE.COM](http://WWW.MONARCHSERVICE.COM)

---

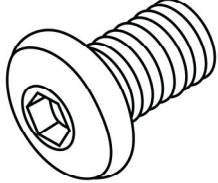
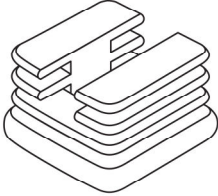
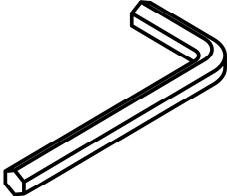
**LISTE DES PIÈCES**  
**PARTS LIST**

PIÈCE / PART #	IMAGE	DESCRIPTION	QTY / QTÉ
1		TABLE TOP (LARGE) DESSUS DE TABLE (GRAND)	1
2		SUPPORT LEG (LARGE) PATTE DE SOUTIEN (LARGE)	1
3		LEG FOR LARGE TABLE PATTE POUR GRANDE TABLE	4
4		TABLE TOP (SMALL) DESSUS DE TABLE (PETIT)	2
5		SUPPORT LEG (SMALL) PATTE DE SOUTIEN (PETIT)	2

**LISTE DES PIÈCES**  
**PARTS LIST**

PIÈCE / PART #	IMAGE	DESCRIPTION	QTY / QTÉ
6		LEG FOR SMALL TABLE PATTE POUR PETITE TABLE	8

**LISTE DES PIÈCES DE MONTAGE**  
**HARDWARE LIST**

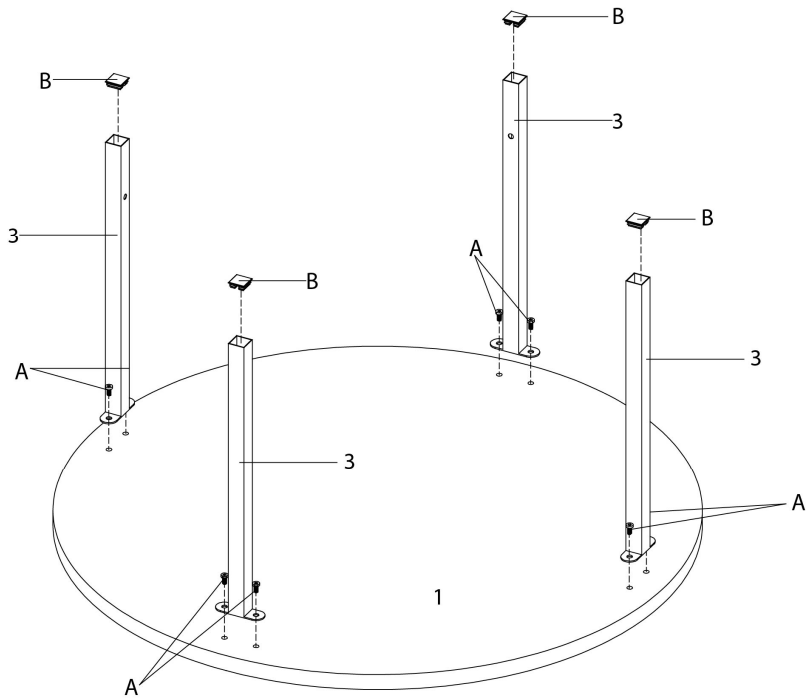
PIÈCE / PART #	IMAGE	DESCRIPTION	QTY / QTÉ
A		<p align="center">ASSEMBLING BOLT -            Ø1/4" X 1/2"            BOULON D'ASSEMBLAGE -            Ø1/4" X 1/2"</p>	36
B		<p align="center">CAP -            1" X 1"            CAPUCHON -            1" X 1"</p>	12
C		<p align="center">HEX KEY            CLÉ HEXAGONALE</p>	1



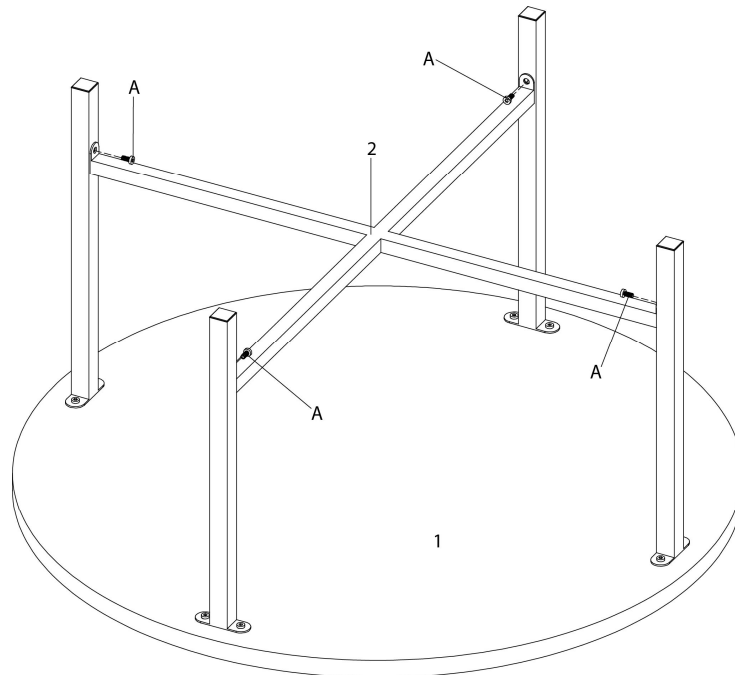
OUTIL DE VÉRIFICATION DE DIMENSIONS DES PIÈCES  
HARDWARE DIMENSIONS VERIFICATION TOOL



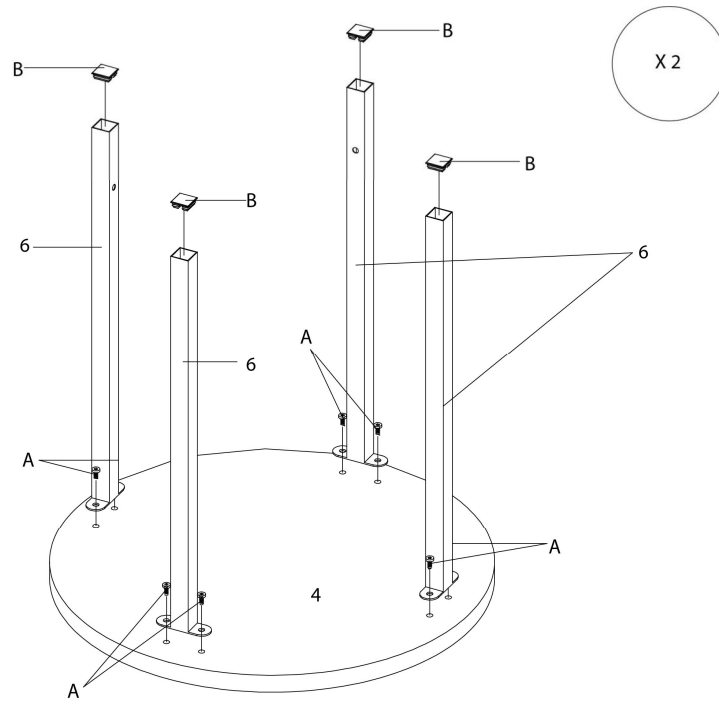
ÉTAPE / STEP 1



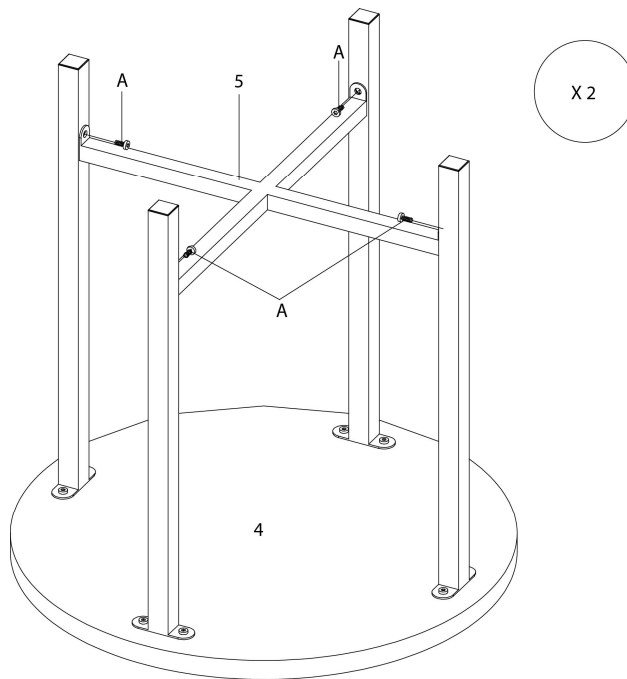
ÉTAPE / STEP 2



ÉTAPE / STEP 3



ÉTAPE / STEP 4



ÉTAPE / STEP 5

