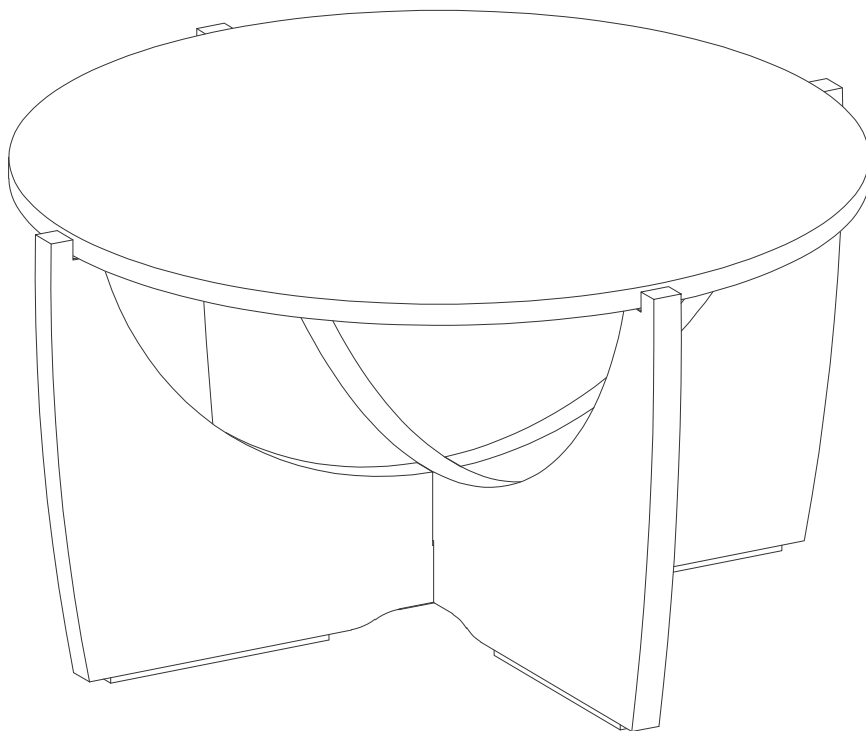


Item # : LNAL1K2
Assembly Instructions

No d'article : LNAL1K2
Instructions de montage

Ítem N.º: LNAL1K2
Instrucciones de ensamblaje

Artikel# : LNAL1K2
Montageanleitung



For Residential Use Only

Please visit our website for the most current instructions, assembly tips, report damage, or request parts. www.walkerredison.com

Veuillez visiter notre site Web pour les instructions les plus récentes, des conseils de montage, pour signaler des dommages ou demander des pièces : www.walkerredison.com

Visite nuestro sitio web para obtener las instrucciones más actualizadas, sugerencias de montaje e informes de daños, o para solicitar piezas. www.walkerredison.com

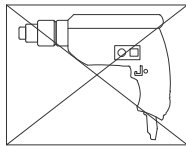
Bitte besuchen Sie unsere Website für die aktuellsten Gebrauchsanleitungen, Montagetipps, Schadensmeldungen oder Ersatzteilbestellungen. www.walkerredison.com

WALKER EDISON
™

Revised 14/09/2022 (I)

General Assembly Guidelines

- I. Ensure that all parts and hardware are available before beginning assembly.
- II. Follow each step carefully to ensure the proper assembly of this product.
- III. Two people are recommended for ease in the assembly of this product.
- IV. The main type of hardware used to assemble this product are: bolts and screws.
- V. Power tools should not be used to assemble this product.

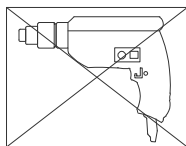


- VI. Drill may be needed for securing product to wall.

(EN)

Instructions de montage générales

- I. Assurez-vous que toutes les pièces et tout le matériel sont disponibles avant de commencer le montage.
- II. Suivez attentivement chaque étape afin de vous assurer du montage adéquat de ce produit.
- III. Il est recommandé d'être deux pour faciliter le montage de ce produit.
- IV. Les principaux types de matériel utilisés pour assembler ce produit sont : des goujons en bois, des vis et des boulons.
- V. Des outils électriques ne doivent pas être utilisés pour monter ce produit.

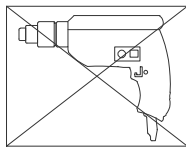


- VI. Une perceuse peut être nécessaire pour fixer le produit au mur.

(FR)

Pautas generales para el ensamblaje

- I. Asegúrese de que todas las partes y herrajes estén disponibles antes del ensamblaje.
- II. Siga cada paso cuidadosamente para garantizar el ensamblaje correcto de este producto.
- III. Se recomienda que dos personas realicen el ensamblaje de este producto para una mayor facilidad.
- IV. Los tres tipos principales de herraje usados para ensamblar este producto son: clavijas de madera, tornillos y pernos.
- V. No se deberán usar herramientas eléctricas en el ensamblaje de este producto.

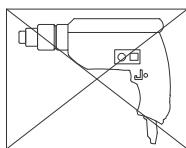


- VI. Es probable que se necesite un taladro para asegurar el producto a la pared.

(ESP)

Allgemeine Montagerichtlinien

- I. Achten Sie darauf, dass vor Beginn der Montage alle Bauteile und Hardware zur Verfügung stehen.
- II. Befolgen Sie jeden Schritt genau, um die ordnungsgemäße Montage dieses Produkts zu gewährleisten.
- III. Es werden zwei Personen empfohlen, um die Montage dieses Produkts zu vereinfachen.
- IV. Die drei Haupttypen von Beschlägen, die zur Montage dieses Produkts verwendet werden, sind: Holzdübel, Schrauben und Bolzen.
- V. Es dürfen keine Elektrowerkzeuge zur Montage dieses Produkts verwendet werden.



- VI. Möglicherweise wird ein Bohrer benötigt, um das Produkt an der Wand zu befestigen.

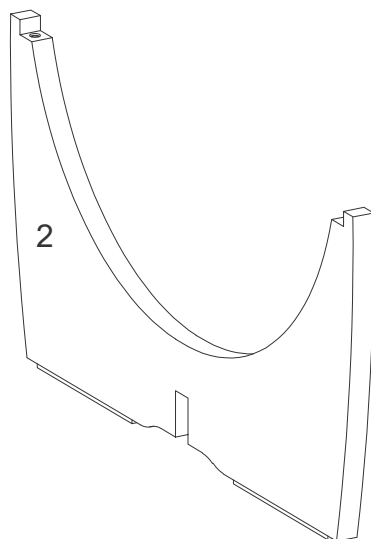
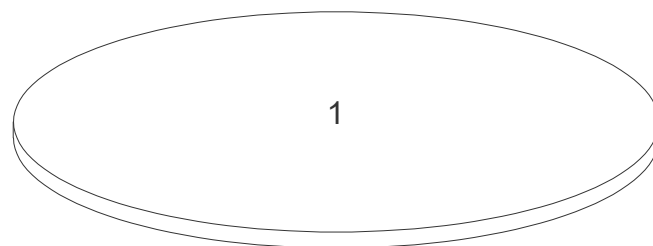
(DE)

Parts List

Lista de piezas




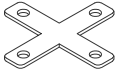

Liste des pièces

Stückliste



Hardware List

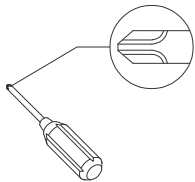
Liste des pièces

A		M6x15mm
B		M6x15mm
C		M4
D		85x85x2.5mm
E		46x23x2.5mm

Liste du matériel

Teilleliste

Bolt Boulon Perno Bolzen	4 pcs
Bolt Boulon Perno Bolzen	8 pcs
Hex Key Clé hexagonale Llave hexagonal Inbusschlüssel	1 pc
Cross Metal Plate Plaque métallique en forme de croix Placa metálica en forma de cruz Kreuzförmige Metallplatte	1 pc
Plate Plaque Placa Platte	4 pcs



Philips head screwdriver required for assembly
(not included)

Un tournevis cruciforme est requis pour l'assemblage.
(non inclus)

Se requiere un destornillador de cabeza Philips para el montaje
(no incluido)

Für die Montage benötigen Sie einen Kreuzschlitzschraubenzieher
(nicht enthalten)

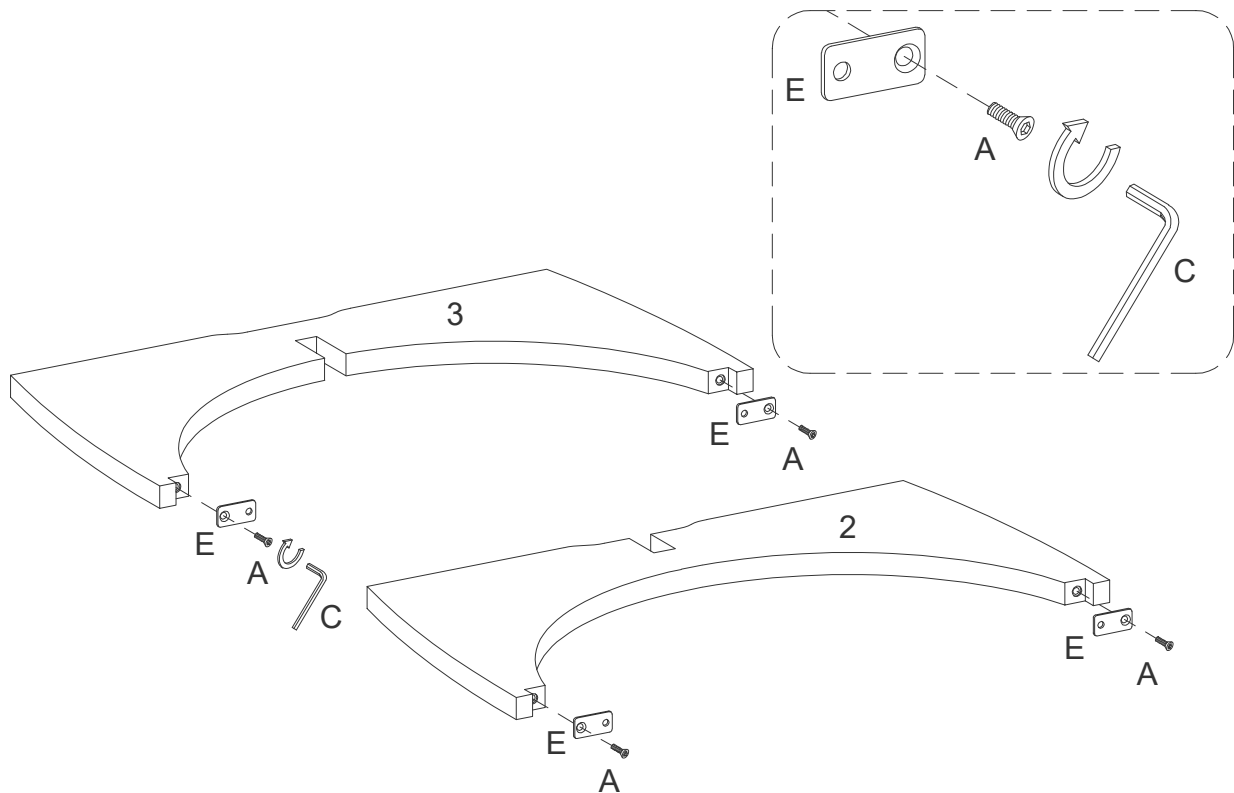
The hardware quantities listed above are required for proper assembly. Some extra hardware may also have been included.

Les quantités de matériel indiquées ci-dessus sont requises pour un montage adéquat. Du matériel supplémentaire peut aussi avoir été inclus.

Las cantidades de materiales antes mencionadas son necesarias para el ensamblaje apropiado. Se podrían incluir algunas piezas de materiales adicionales.

Für die ordnungsgemäße Montage sind die oben aufgeführten Mengen der jeweiligen Beschläge erforderlich. Möglicherweise sind zusätzliche Beschläge enthalten.

Step 1



(EN)

Using Bolt (A) attach Plate (E) to part (2,3) with Hex key (C) as per diagram.

(FR)

Utilisez le boulon (A) pour fixer la plaque (E) à la pièce (2,3) avec la clé hexagonale (C) conformément au schéma.

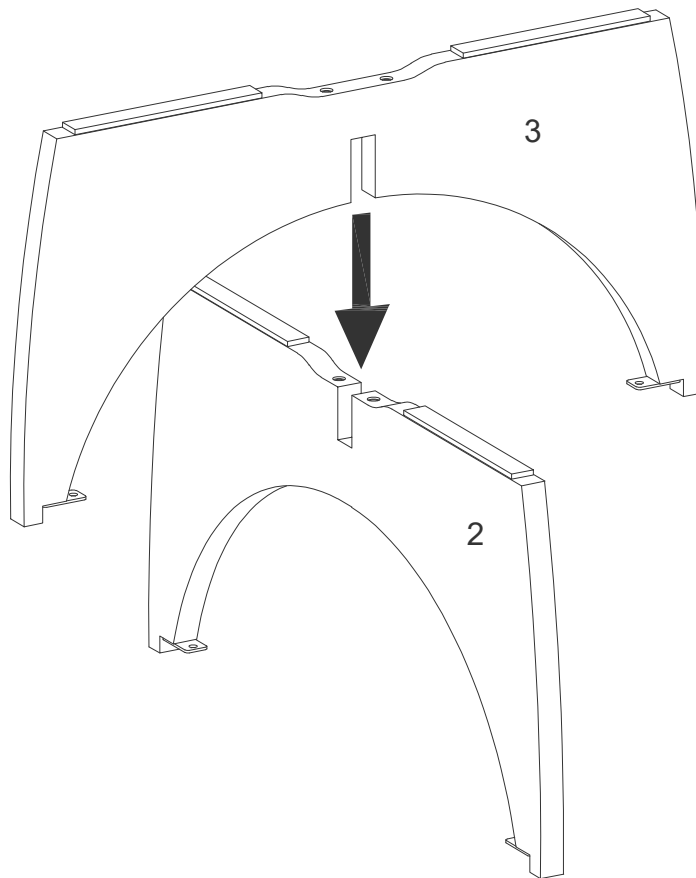
(ESP)

Use el perno (A) para fijar la placa (E) a la parte (2,3) con la llave hexagonal (C) según el diagrama.

(DE)

Befestigen Sie die Platte (E) an das Teil (2,3) mit dem Bolzen (A) durch den Inbusschlüssel (C) gemäß der Abbildung.

Step 2



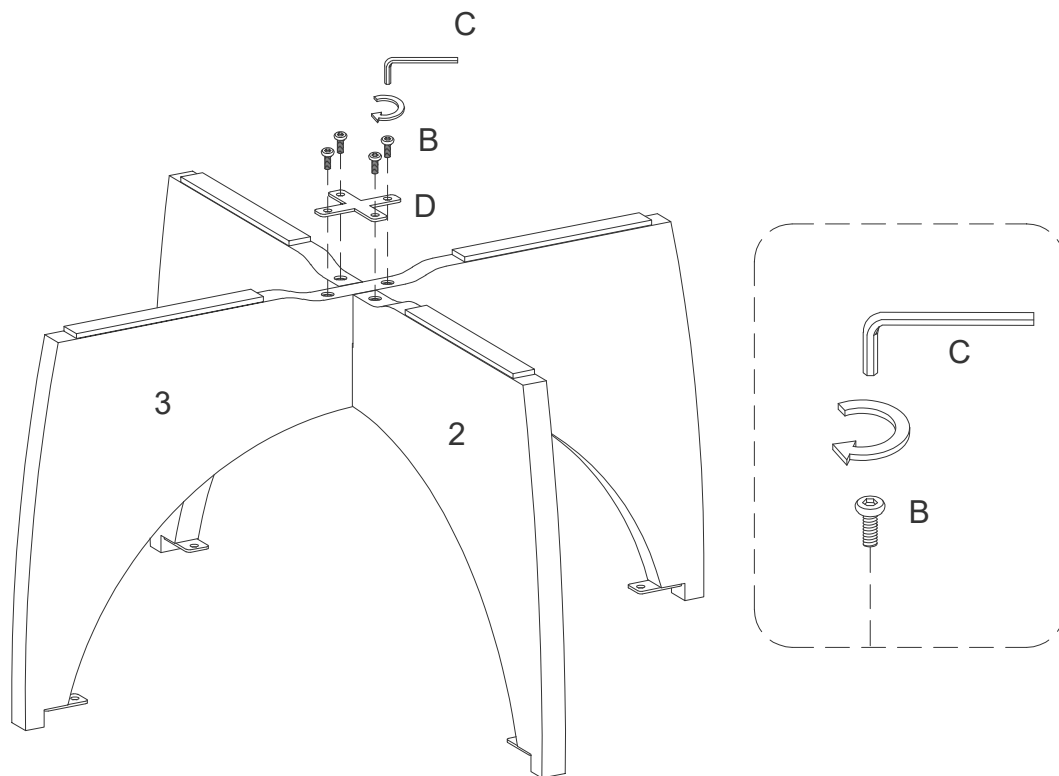
(EN)
Place part (3) into part (2) as per diagram.

(FR)
Placez la pièce (3) dans la pièce (2) selon le schéma.

(ESP)
Ponga las partes (3) en la parte (2) según el diagrama.

(DE)
Setzen Sie das Teil (3) in das Teil (2) gemäß der Abbildung ein.

Step 3



(EN)

Using Bolt (B) secure Corner plate (D) to part (2,3) with Hex key (C) as per diagram.

(FR)

En utilisant le boulon (B) fixez la plaque d'angle (D) à la pièce (2,3) avec la clé hexagonale (C) conformément au schéma.

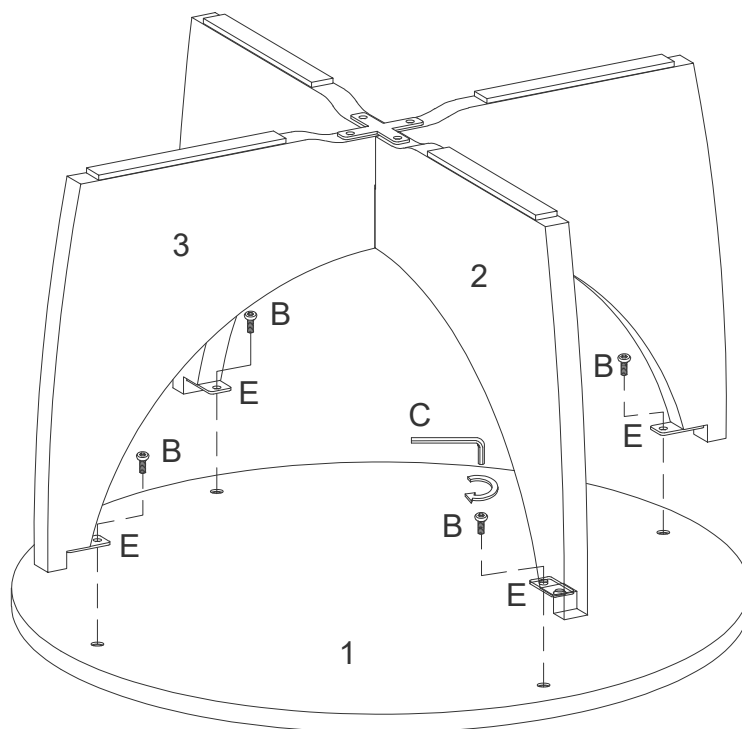
(ESP)

Use el perno (B) para fijar la placa de rincón (D) a la parte (2,3) con la llave hexagonal (C) según el diagrama.

(DE)

Befestigen Sie die Eckplatte (D) an das Teil (2,3) mit dem Bolzen (B) durch den Inbusschlüssel (C) gemäß der Abbildung.

Step 4



(EN)

Using Bolt (B) attach Plate (E) on part (2,3) to part (1) with Hex key (C) as per diagram.

(FR)

En utilisant le boulon (B) fixez la plaque (E) de la pièce (2,3) à la pièce (1) avec la clé hexagonale (C) conformément au schéma.

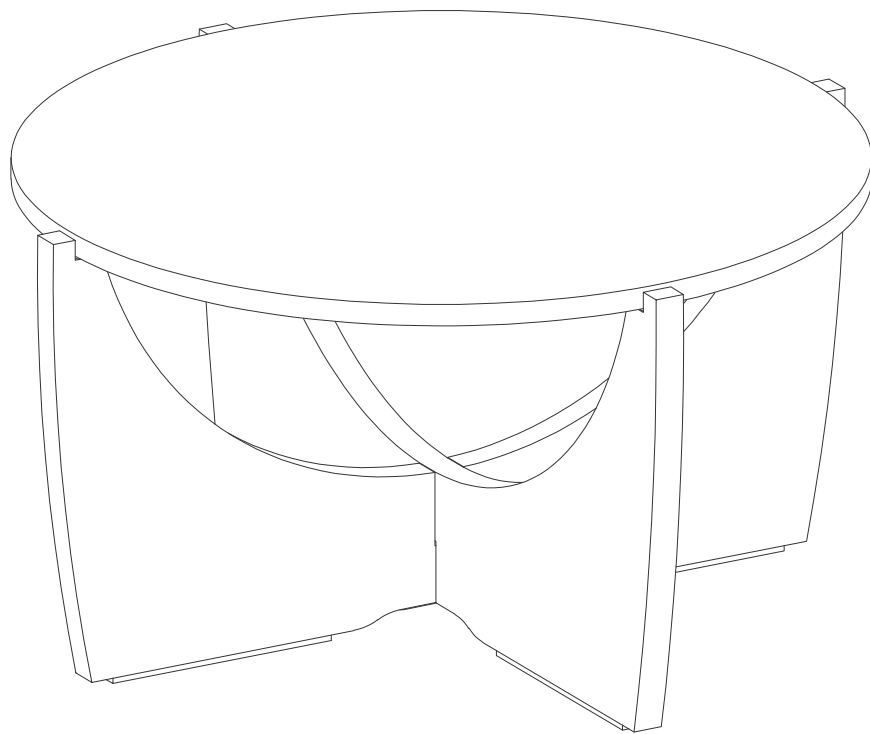
(ESP)

Use el perno (B) para fijar la placa (E) de la parte (2,3) a la parte (1) con la llave hexagonal (C) según el diagrama.

(DE)

Befestigen Sie die Platte (E) auf dem Teil (2,3) an das Teil (1) mit dem Bolzen (B) durch den Inbusschlüssel (C) gemäß der Abbildung.

Step 5



Final Assembly