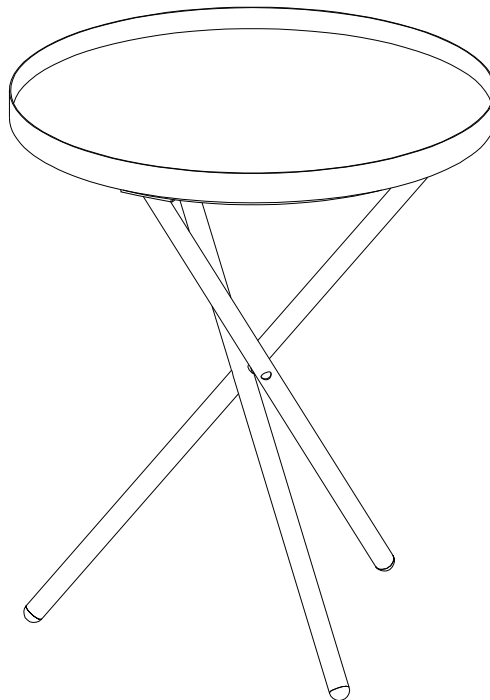


**Item # :** TREBST  
**Assembly Instructions**

**No d'article :** TREBST  
**Instructions de montage**

**Ítem N.º:** TREBST  
**Instrucciones de ensamblaje**

**Artikel# :** TREBST  
**Montageanleitung**



Please visit our website for the most current instructions, assembly tips, report damage, or request parts. [www.walkeredison.com](http://www.walkeredison.com)

Veuillez visiter notre site Web pour les instructions les plus récentes, des conseils de montage, pour signaler des dommages ou demander des pièces : [www.walkeredison.com](http://www.walkeredison.com)

Visite nuestro sitio web para obtener las instrucciones más actualizadas, sugerencias de montaje e informes de daños, o para solicitar piezas. [www.walkeredison.com](http://www.walkeredison.com)

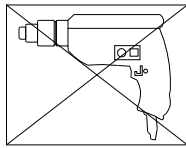
Bitte besuchen Sie unsere Website für die aktuellsten Gebrauchsanleitungen, Montagetipps, Schadensmeldungen oder Ersatzteilbestellungen. [www.walkeredison.com](http://www.walkeredison.com)

**WALKER EDISON**  
™

Revised 28/03/2022 (I)

# General Assembly Guidelines

- I. Ensure that all parts and hardware are available before beginning assembly.
- II. Follow each step carefully to ensure the proper assembly of this product.
- III. Two people are recommended for ease in the assembly of this product.
- IV. The main type of hardware used to assemble this product are: bolts and screws.
- V. Power tools should not be used to assemble this product.

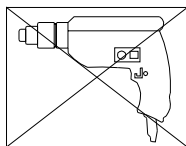


- VI. Drill may be needed for securing product to wall.

(EN)

# Instructions de montage générales

- I. Assurez-vous que toutes les pièces et tout le matériel sont disponibles avant de commencer le montage.
- II. Suivez attentivement chaque étape afin de vous assurer du montage adéquat de ce produit.
- III. Il est recommandé d'être deux pour faciliter le montage de ce produit.
- IV. Les principaux types de matériel utilisés pour assembler ce produit sont : des goujons en bois, des vis et des boulons.
- V. Des outils électriques ne doivent pas être utilisés pour monter ce produit.

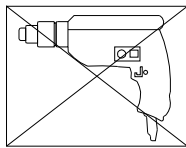


- VI. Une perceuse peut être nécessaire pour fixer le produit au mur.

(FR)

## Pautas generales para el ensamblaje

- I. Asegúrese de que todas las partes y herrajes estén disponibles antes del ensamblaje.
- II. Siga cada paso cuidadosamente para garantizar el ensamblaje correcto de este producto.
- III. Se recomienda que dos personas realicen el ensamblaje de este producto para una mayor facilidad.
- IV. Los tres tipos principales de herraje usados para ensamblar este producto son: clavijas de madera, tornillos y pernos.
- V. No se deberán usar herramientas eléctricas en el ensamblaje de este producto.

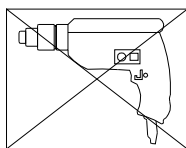


- VI. Es probable que se necesite un taladro para asegurar el producto a la pared.

(ESP)

## Allgemeine Montagerichtlinien

- I. Achten Sie darauf, dass vor Beginn der Montage alle Bauteile und Hardware zur Verfügung stehen.
- II. Befolgen Sie jeden Schritt genau, um die ordnungsgemäße Montage dieses Produkts zu gewährleisten.
- III. Es werden zwei Personen empfohlen, um die Montage dieses Produkts zu vereinfachen.
- IV. Die drei Haupttypen von Beschlägen, die zur Montage dieses Produkts verwendet werden, sind: Holzdübel, Schrauben und Bolzen.
- V. Es dürfen keine Elektrowerkzeuge zur Montage dieses Produkts verwendet werden.



- VI. Möglicherweise wird ein Bohrer benötigt, um das Produkt an der Wand zu befestigen.

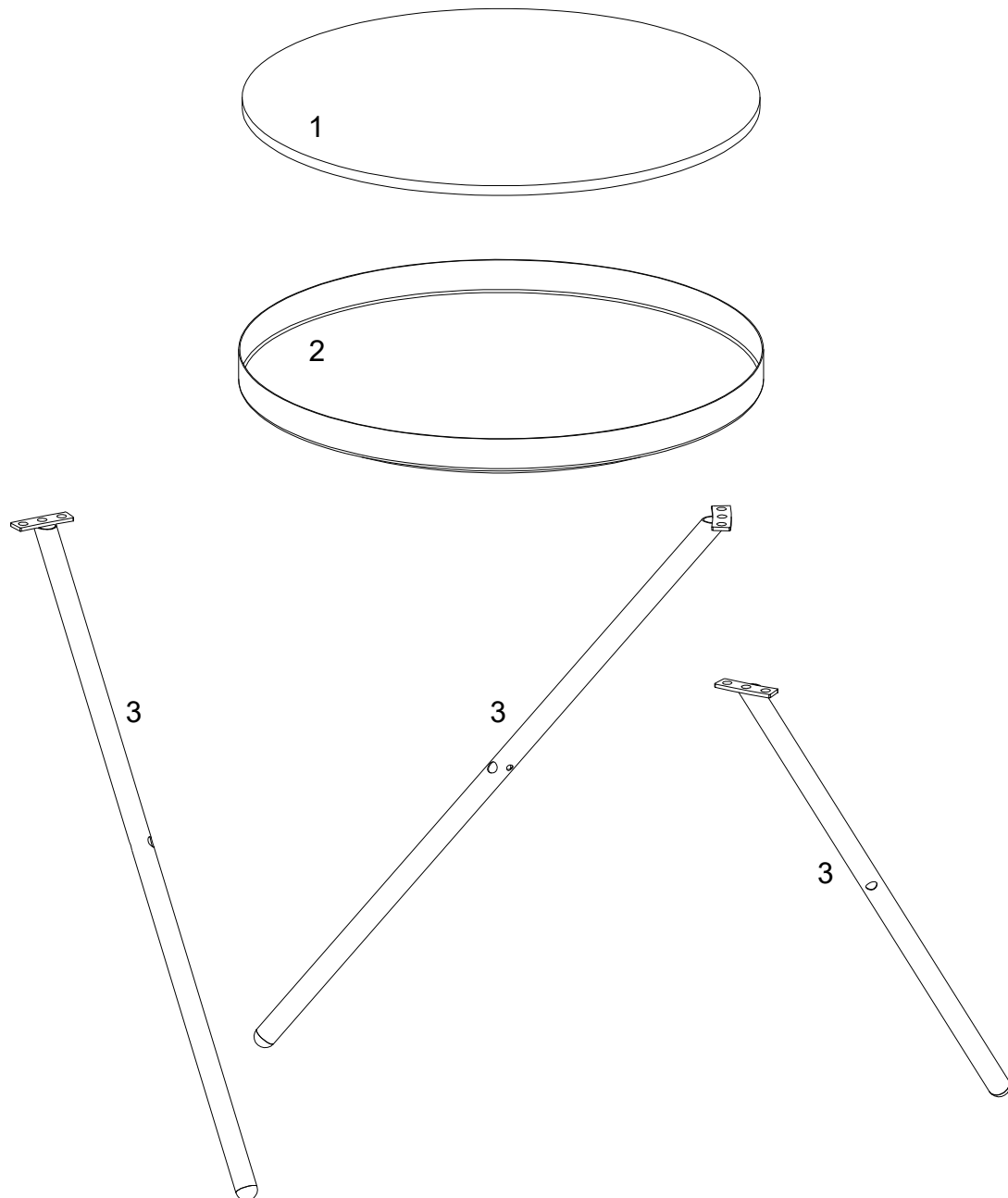
(DE)

# Parts List

Lista de piezas

Liste des pièces

# Stückliste






## Hardware List

### Liste des pièces

## Liste du matériel

### Teilleliste

A		M6x12mm	Bolt Boulon Perno Bolzen	6 pcs
B		M6x30mm	Bolt Boulon Perno Bolzen	3 pcs
C		M 4	Hex key Clé hexagonale Llave hexagonal Inbusschlüssel	1 pc

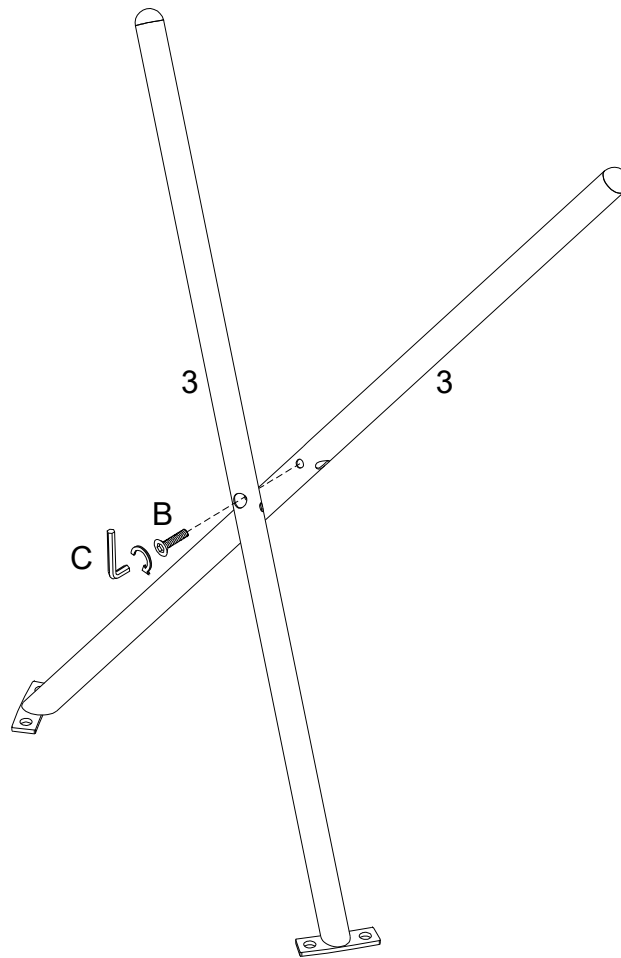
*The hardware quantities listed above are required for proper assembly. Some extra hardware may also have been included.*

*Les quantités de matériel indiquées ci-dessus sont requises pour un montage adéquat. Du matériel supplémentaire peut aussi avoir été inclus.*

*Las cantidades de materiales antes mencionadas son necesarias para el ensamblaje apropiado. Se podrían incluir algunas piezas de materiales adicionales.*

*Für die ordnungsgemäße Montage sind die oben aufgeführten Mengen der jeweiligen Beschläge erforderlich. Möglicherweise sind zusätzliche Beschläge enthalten.*

# Step 1



(EN)

Using bolt (B) secure part (3) to part (3) with Hex key (C) as per diagram.

Note: Please do not fully tighten all bolts.

(FR)

En utilisant le boulon (B), fixez la pièce (3) à la pièce (3) avec la clé hexagonale (C) conformément au schéma.

Remarque: Veuillez ne pas serrer complètement tous les boulons.

(ESP)

Use el perno (B) para fijar la parte (3) a la parte (3) con la llave hexagonal (C) según el diagrama.

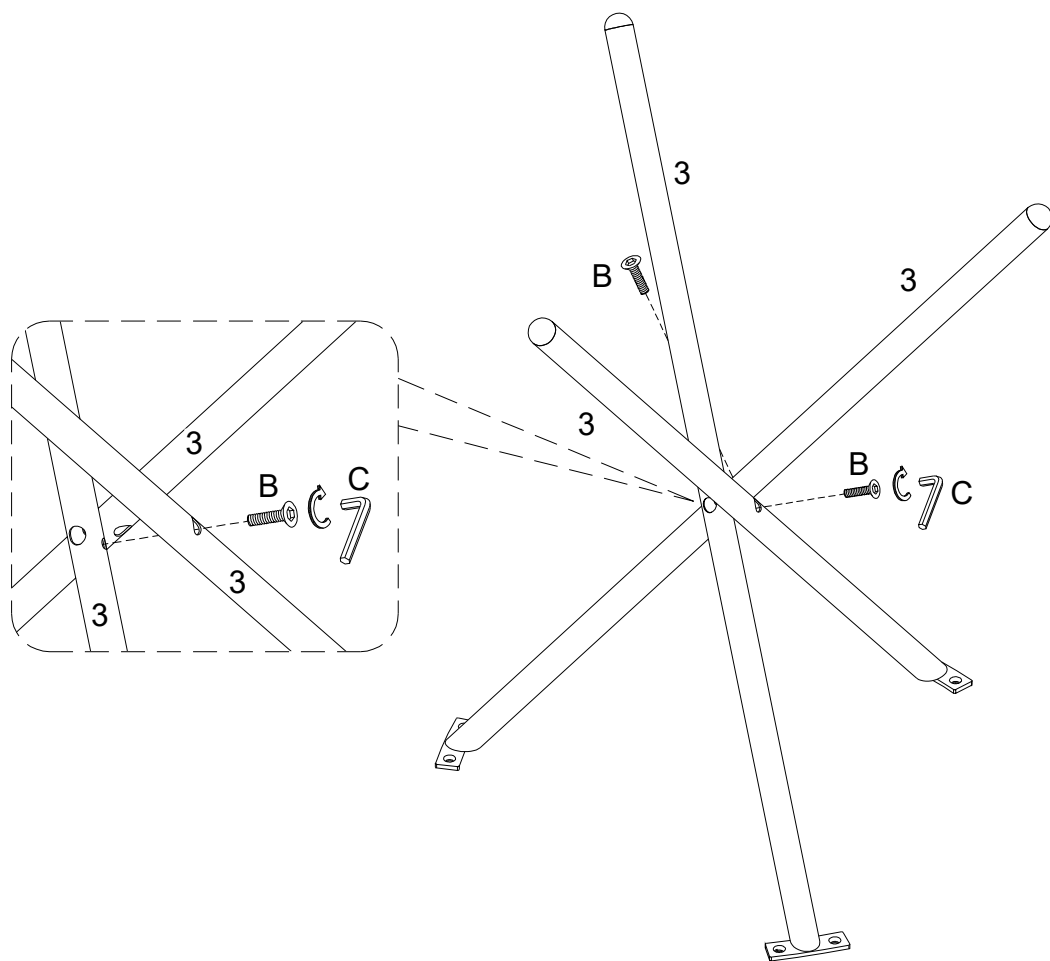
Nota: Por favor, no apriete completamente todos los pernos.

(DE)

Befestigen Sie das Teil (3) an das Teil (3) mit dem Bolzen (B) durch den Inbusschlüssel (C) gemäß der Abbildung.

Hinweis: Ziehen Sie alle Bolzen nicht fest an.

## Step 2



(EN)

Using bolt (B) secure part (3) to part (3) with Hex key (C) as per diagram.

Note: Please do not fully tighten all bolts.

(FR)

En utilisant le boulon (B), fixez la pièce (3) à la pièce (3) avec la clé hexagonale (C) conformément au schéma.

Remarque: Veuillez ne pas serrer complètement tous les boulons.

(ESP)

Use el perno (B) para fijar la parte (3) a la parte (3) con la llave hexagonal (C) según el diagrama.

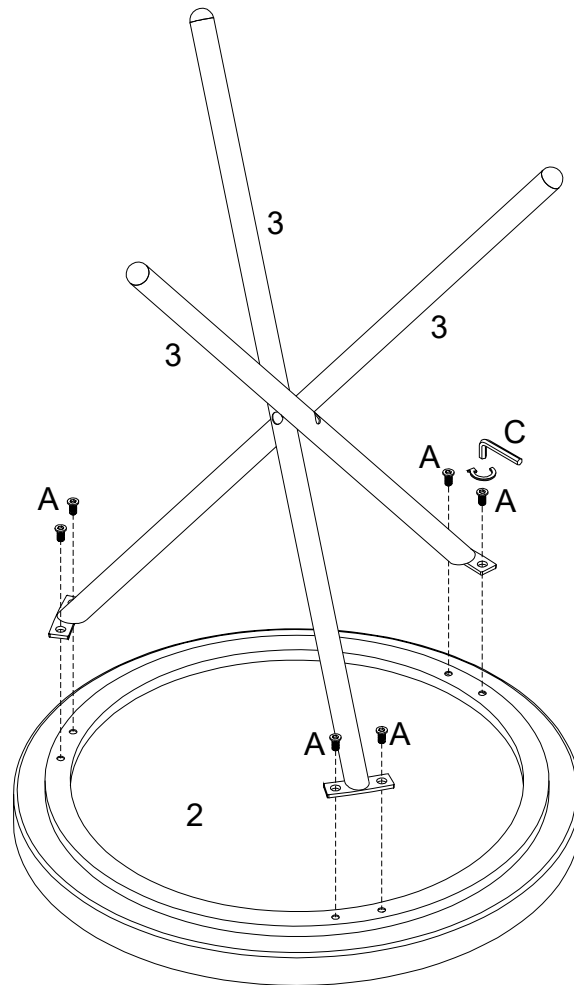
Nota: Por favor, no apriete completamente todos los pernos.

(DE)

Befestigen Sie das Teil (3) an das Teil (3) mit dem Bolzen (B) durch den Inbusschlüssel (C) gemäß der Abbildung.

Hinweis: Ziehen Sie alle Bolzen nicht fest an.

## Step 3



(EN)

Using bolt (A) secure parts (3) to part (2) with Hex key (C) as per diagram.

Note: Please fully tighten all bolts from Steps 1 and 2.

(FR)

Utilisez le boulon (A) et fixez les pièces (3) à la pièce (2) avec la clé hexagonale (C) conformément au schéma.

Remarque: Veuillez serrez complètement tous les boulons de l'étape 1 et l'étape 2.

(ESP)

Use el perno (A) para fijar las partes (3) a la parte (2) con la llave hexagonal (C) según el diagrama.

Nota: Apriete completamente todos los pernos del Paso 1 y Paso 2.

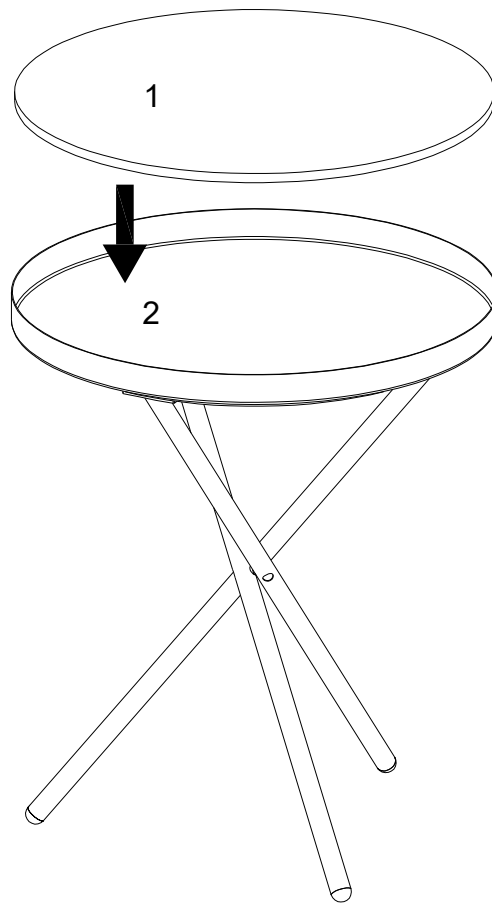
(DE)

Befestigen Sie die Teile (3) an das Teil (2) mit dem Bolzen (A) durch den Inbusschlüssel (C) gemäß der Abbildung.

Hinweis: Bitte ziehen Sie alle Bolzen von Schritt 1 und Schritt 2 fest an.



## Step 4



(EN)

Place part (1) on the top of part (2) as per diagram.

(FR)

Placez la pièce (1) sur le dessus de la pièce (2) selon le schéma.

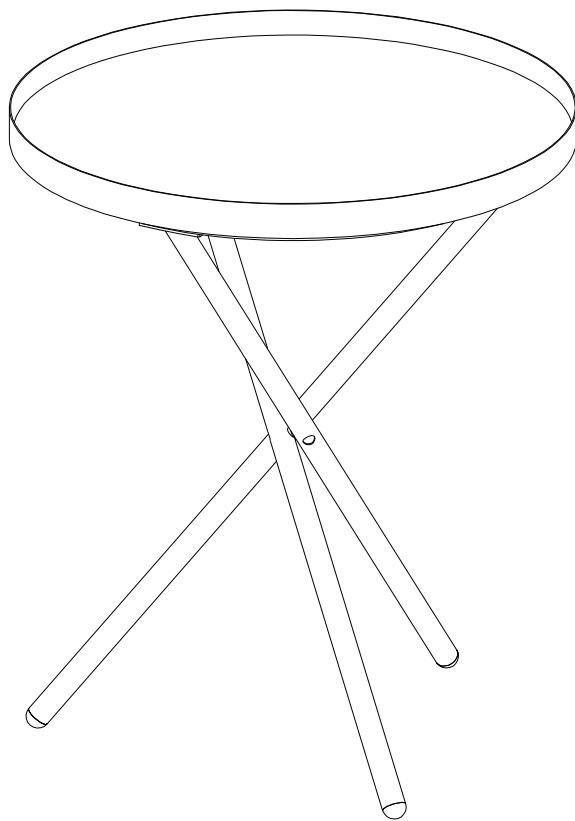
(ESP)

Coloque con cuidado la parte (1) sobre la parte (2) como se muestra en el diagrama.

(DE)

Platzieren Sie das Teil (1) oben auf das Teil (2) gemäß der Abbildung.

# Step 5



## Final Assembly