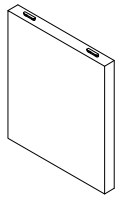
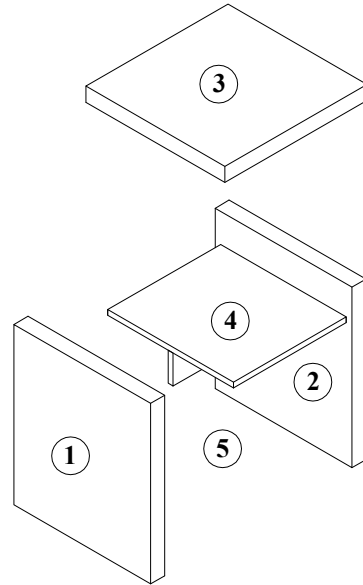
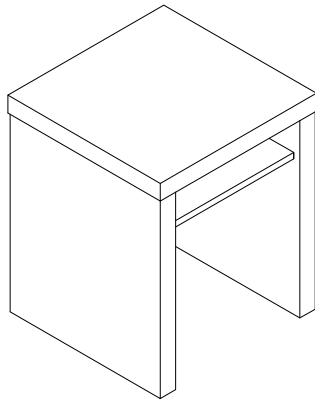
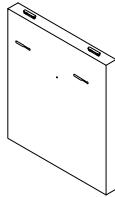


PARTS LIST / LISTE DES PIÈCES / LISTA DE PIEZAS
ITEM NO. / ARTICLE NO. / ARTICULO NO : J016-102-4000
DESCRIPTION / DESCRIPCION : END TABLE / TABLE DE BOUT / MESA FINAL



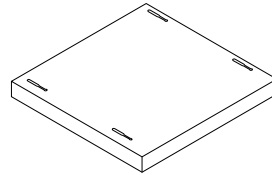
1

RJ016-102-4000-LSP
 x1 Left Side Panel
 x1 Panneau De Gauche
 x1 Panel Izquierdo



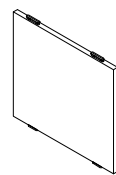
2

RJ016-102-4000-RSP
 x1 Right Side Panel
 x1 Panneau De Droite
 x1 Panel Derecho



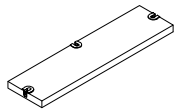
3

RJ016-102-4000-TPA
 x1 Top panel
 x1 Panneau supérieur
 x1 Panel superior



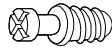
4

RJ016-102-4000-SPA
 x1 Shelf Panel
 x1 Panneau d'étagère
 x1 Panel De Estantería



5

RJ016-102-4000-SUP
 x1 Support Panel
 x1 Panneau De Support
 x1 Panel De Soporte



6

RJ016-102-4000-BOL
 x3 Cam Bolt
 x3 Boulon
 x3 Perno



Philips Head screwdriver
 (Not included)
 Tournevis cruciforme
 (Non compris)
 Destornillador de estrella
 (No incluido)

**Replaceable Part*

STEP 1

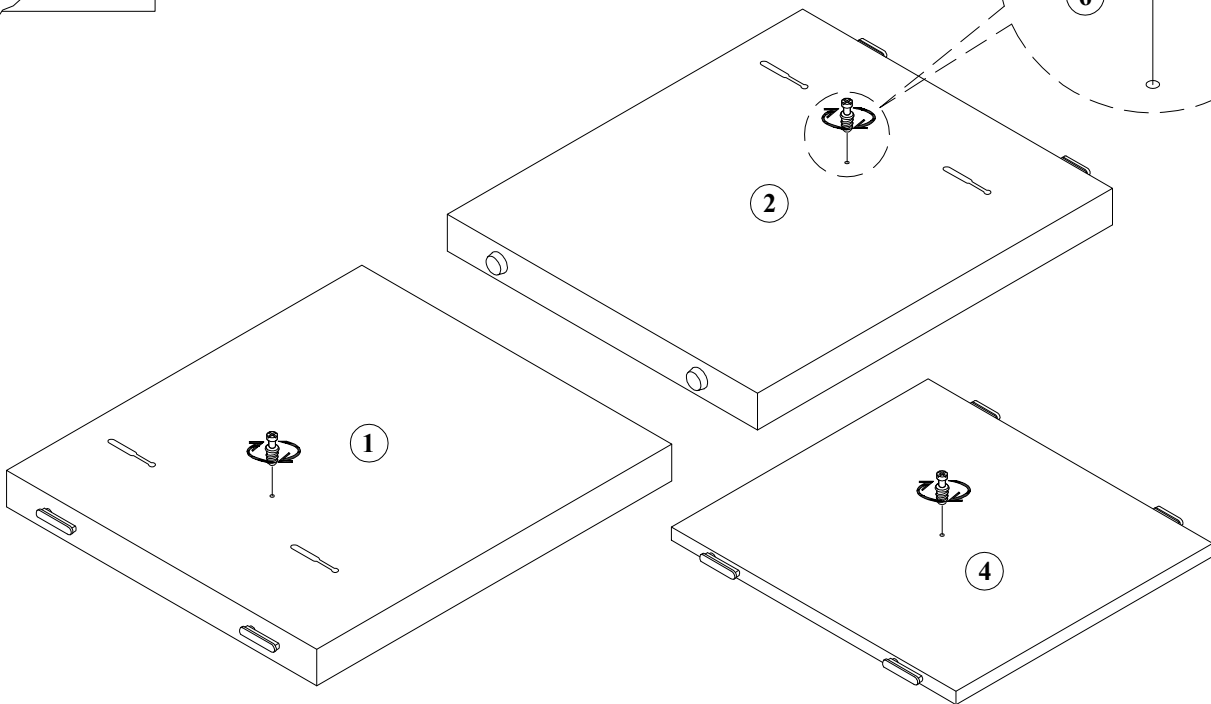
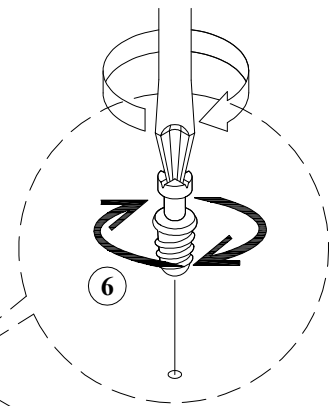
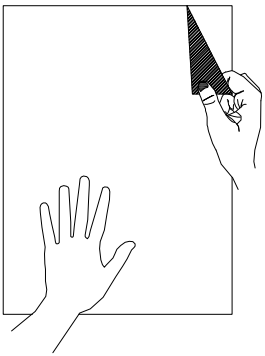
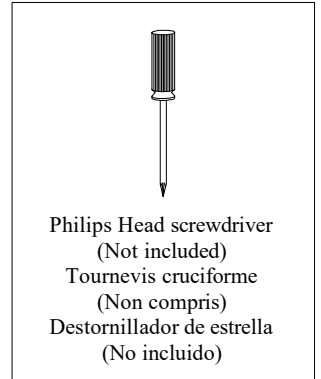
Peel off the protective film and screw the Cam Bolt (6) to Left Side Panel (1), Right Side Panel (2) and Shelf Panel (4) as shown.

ÉTAPE 1

Découlez le film de protection et vissez le boulon Camp (6) sur le panneau latéral gauche (1), le panneau latéral droit (2) et le panneau d'étagère (4) comme illustré.

PASO 1

Despegue la película protectora y atornille el perno Camp (6) al panel lateral izquierdo (1), al panel lateral derecho (2) y al panel del estante (4) como se muestra.



STEP 2

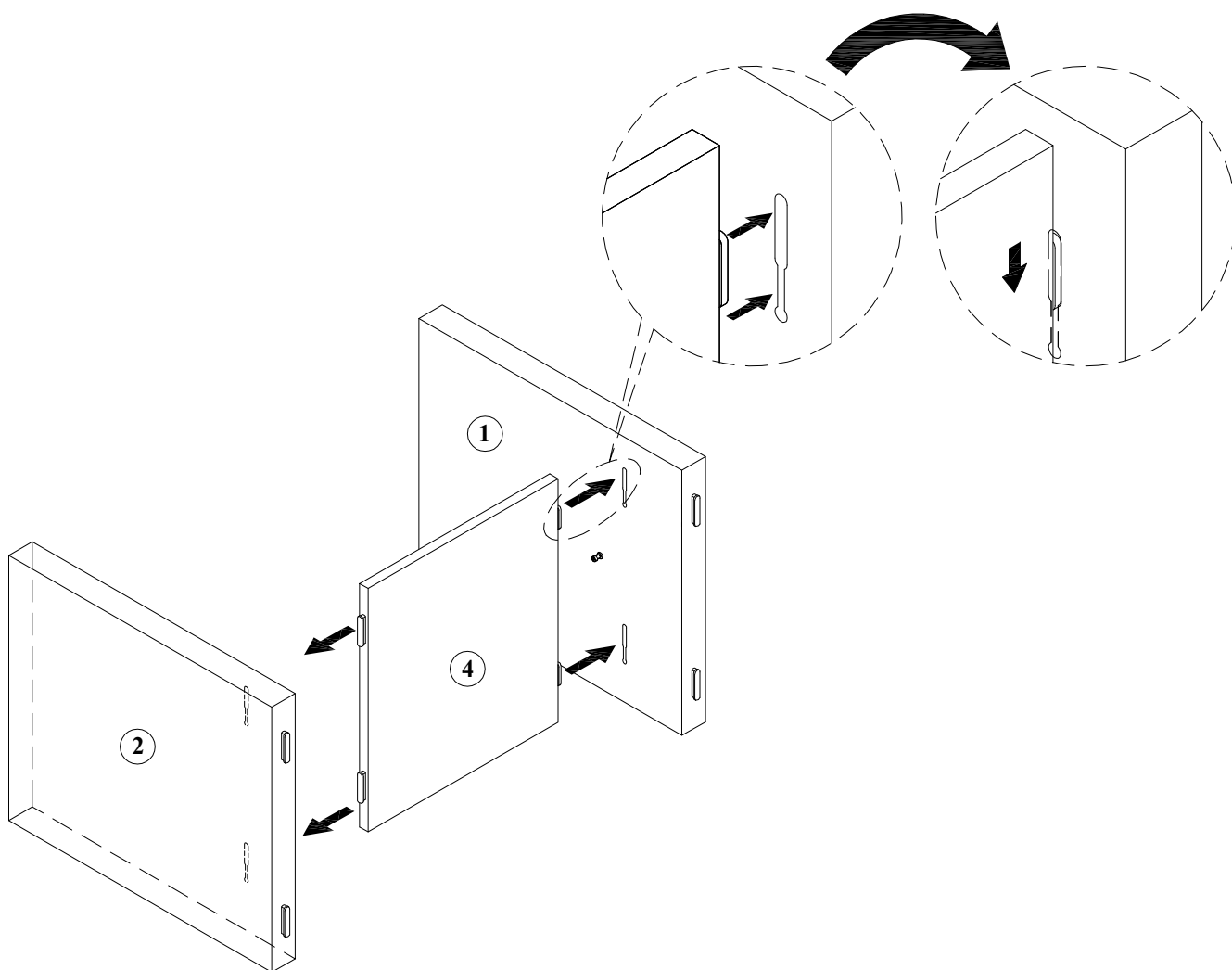
Attach the Shelf (4) to the Right-Side Panel (2) and Left Side Panel (1) as shown below.
Ensure the cam bolt at underneath of shelf before assembling.

ÉTAPE 2

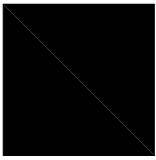
Fixez la tablette (4) au panneau latéral droit (2) et au panneau latéral gauche (1) comme illustré ci-dessous.
Assurez-vous que le boulon à came se trouve sous l'étagère avant l'assemblage.

PASO 2

Conecte el estante (4) al panel lateral derecho (2) y al panel lateral izquierdo (1) como se muestra a continuación.
Asegúrese de que el perno de leva en la parte inferior del estante antes de ensamblar.



**Replaceable Part*



STEP 3

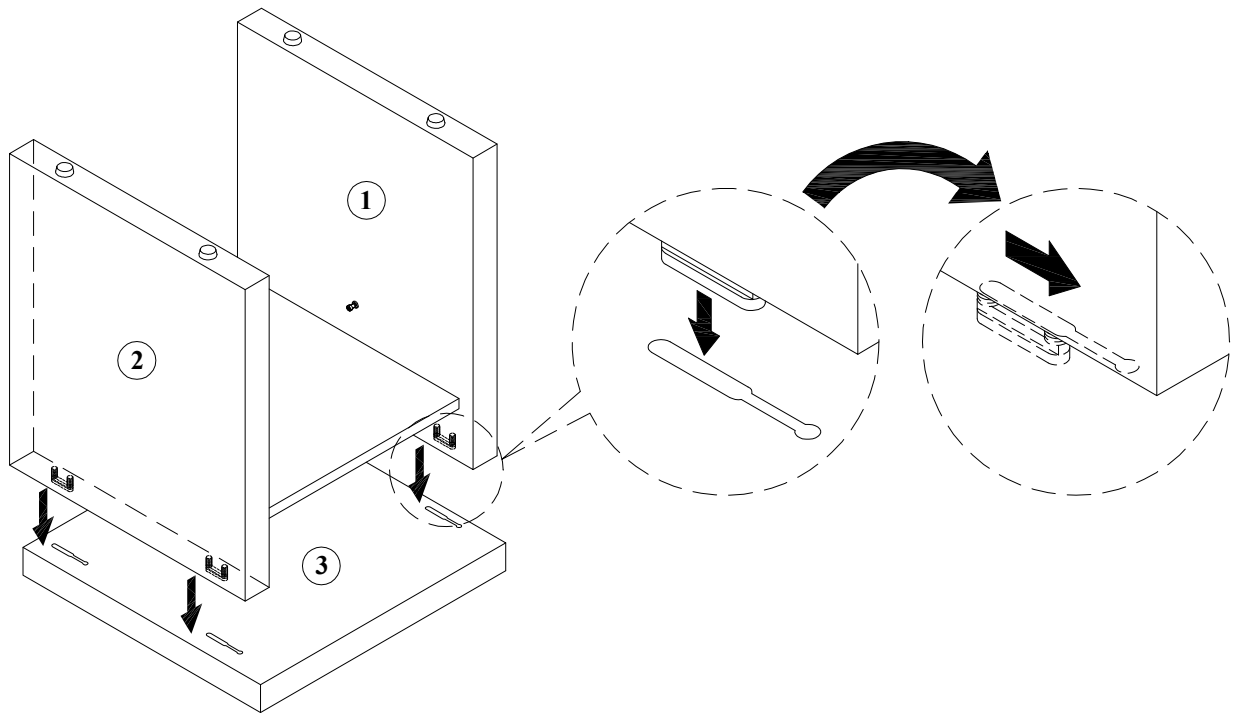
Place the Top Panel (3) upside-down on a protective surface.
Carefully slot in the Left Side Panel (1) and Right Side Panel (2) as shown.

ÉTAPE 3

Placez le panneau supérieur (3) à l'envers sur une surface de protection.
Insérez soigneusement le panneau latéral gauche (1) et le panneau latéral droit (2) dans le panneau supérieur (3) comme illustré.

PASO 3

Coloque el panel superior (3) boca abajo sobre una superficie protectora.
Coloque con cuidado el panel lateral izquierdo (1) y el panel lateral derecho (2) en el panel superior (3) como se muestra.



STEP 4

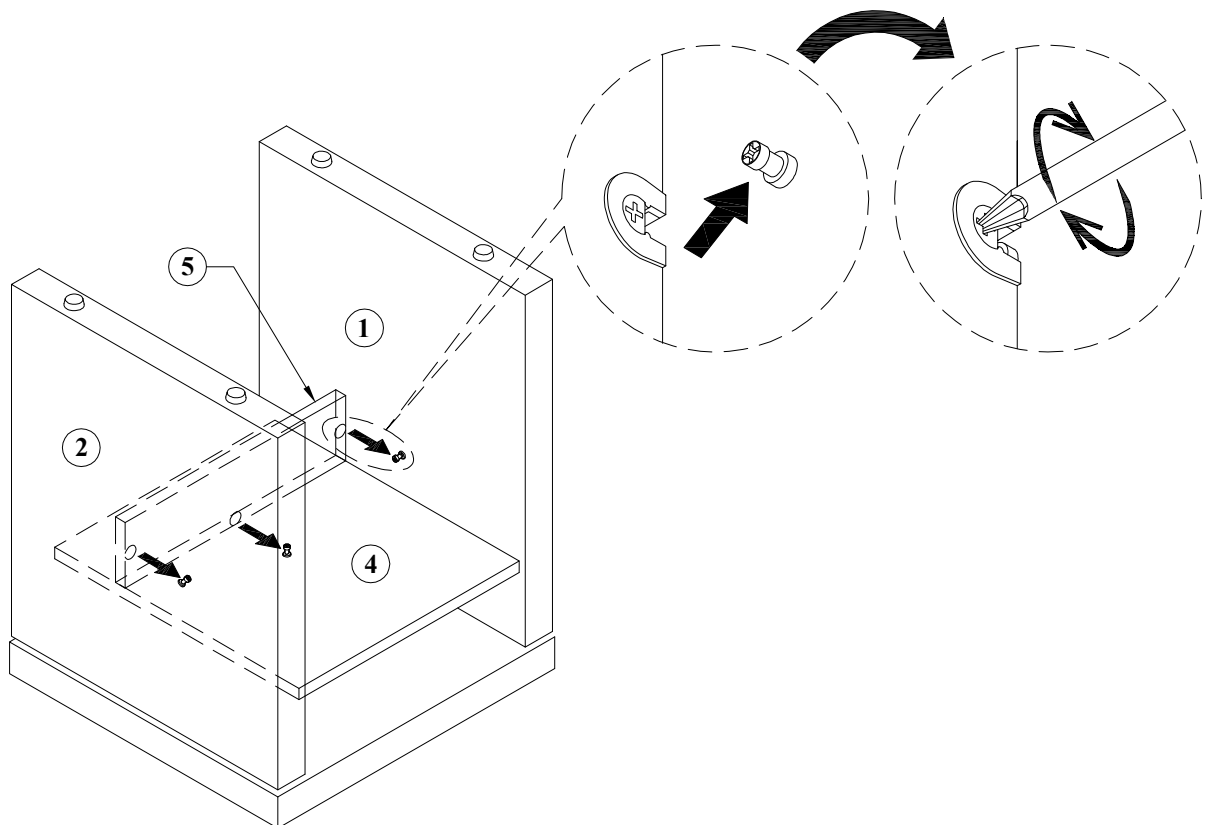
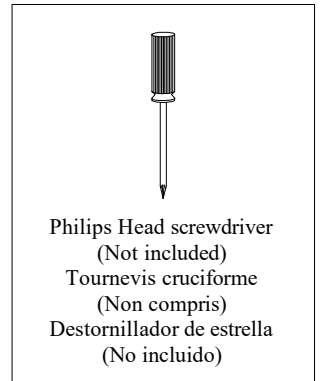
Attached the Support Panel (5) to Shelf Panel (4), Left Side Panel (1) and Right Side Panel (2) as shown. Then carefully turn clockwise the connectors.

ÉTAPE 4

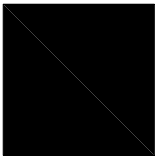
Fixez le panneau de support (5) au panneau d'étagère (4), au panneau latéral gauche (1) et au panneau latéral droit (2) comme illustré. Ensuite, tournez soigneusement les connecteurs.

PASO 4

Fije el panel de soporte (5) al panel del estante (4), el panel lateral izquierdo (1) y el panel lateral derecho (2) como se muestra. Luego, gire cuidadosamente en el sentido de las agujas del reloj los conectores.



**Replaceable Part*



STEP 5

Turn the table upright carefully and peel off the protective film.

ÉTAPE 5

Tourner la table avec précaution et décoller le film protecteur.

PASO 5

Gire la mesa en posición vertical con cuidado y retire la película protectora.

