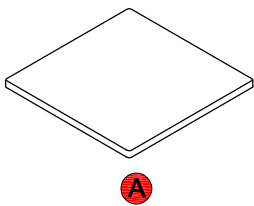
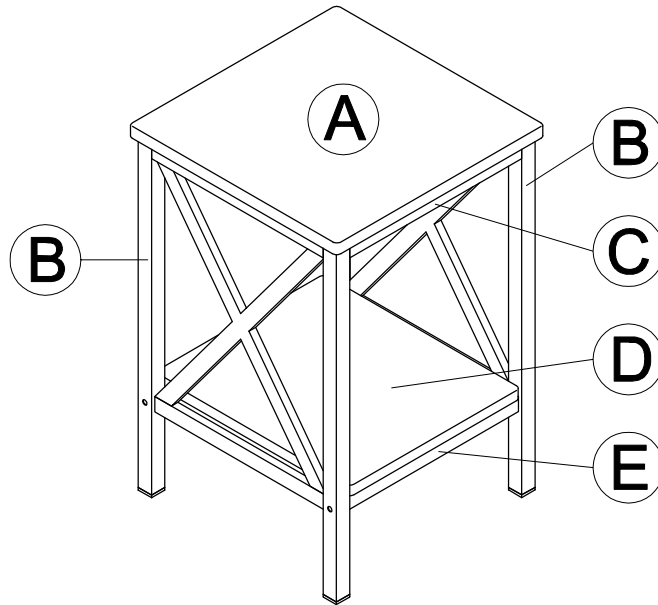
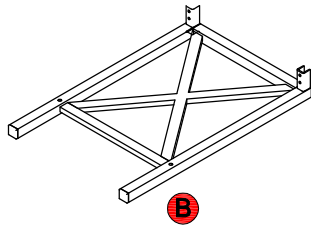


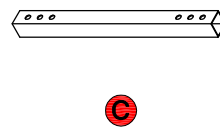
PART LIST / LISTE DES PIÈCES / LISTA DE PIEZAS
ITEM NO. / ARTICLE NO. / ARTICULO NO : #J022-102-021
DESCRIPTION / DESCRIPCIÓN : END TABLE / TABLE DE BOUT / MESA FINAL



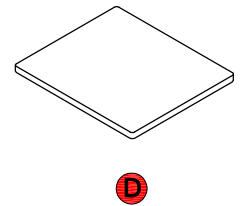
RJ022-102-021-TOP
x1 Table Top
x1 Dessus de table
x1 Tablero de mesa



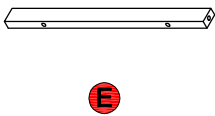
RJ022-102-021-LEG
x2 Table Leg
x2 Pied de table
x2 Pata de mesa



RJ022-102-021-UPST
x2 Upper Stretcher
x2 Civière supérieure
x2 Camilla superior



RJ022-102-021-SHEL
x1 Shelf
x1 Étagère
x1 Repisa



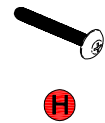
RJ022-102-021-LOST
x2 Lower Stretcher
x2 Civière Inférieure
x2 Camilla Inferior



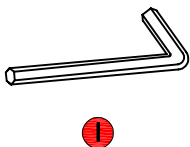
RJ022-102-021-HWKI
x4 Bolt M6 x 35mm
x4 Boulon M6 x 35mm
x4 Perno M6 x 35mm



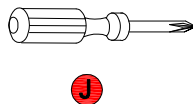
RJ022-102-021-HWKI
x8 Bolt M6 x 20mm
x8 Boulon M6 x 20mm
x8 Perno M6 x 20mm



RJ022-102-021-HWKI
x4 Screw M4 x 35mm
x4 Vis M4 x 35mm
x4 Tornillo M4 x 35mm



RJ022-102-021-HWKI
x1 Allen Wrench M6 x 65mm
x1 Clé hexagonale M6 x 65mm
x1 Llave Allen M6 x 65mm



x1 Philips Head Screwdriver
(Not Provided)
x1 Tournevis Phillips
(Outils non fournis)
x1 Destornillador de estrella
(No están incluidas las herramientas)



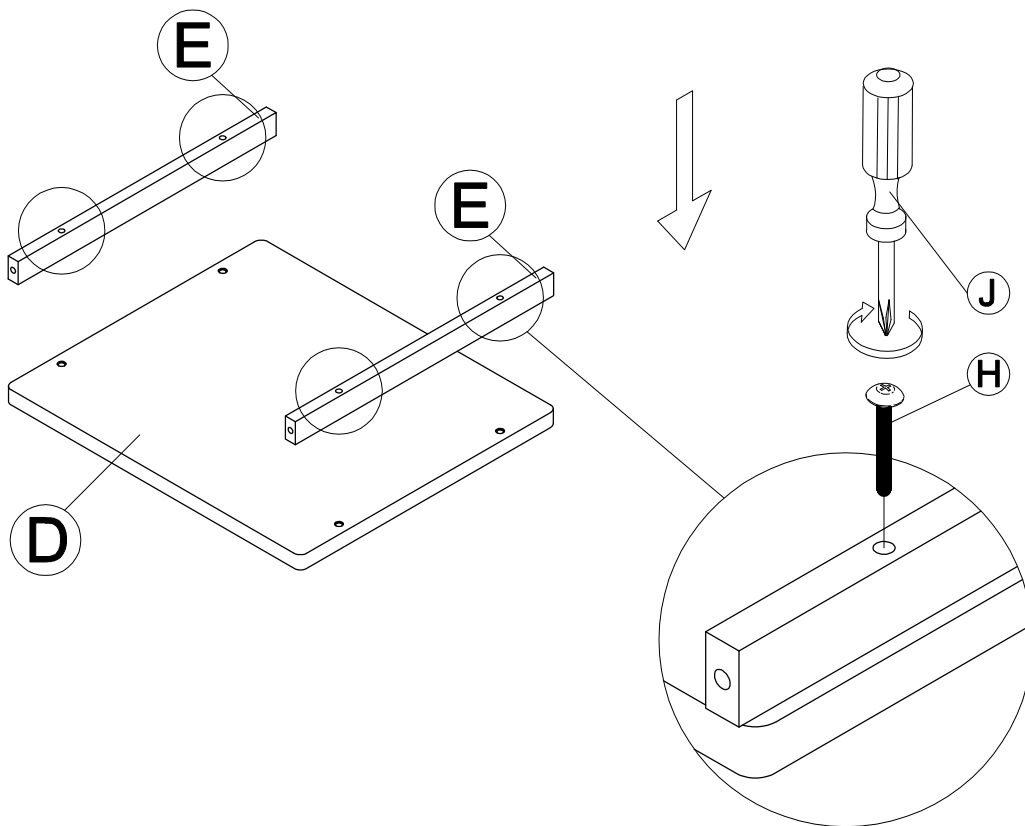
RJ022-102-021-HWKI
x4 Bolt M6 x 40mm
x4 Boulon M6 x 40mm
x4 Perno M6 x 40mm

1

Step 1:
Attach lower stretcher (E) to the shelf (D) as shown below.
Insert screw (H) and tighten using Philips Head Screwdriver (not provided)

Étape 1:
Fixez la civière inférieure (E) à l'étagère (D) comme illustré ci-dessous.
Insérez la vis (H) et serrez à l'aide d'un tournevis cruciforme (non fourni)

Paso 1:
Conecte la camilla inferior (E) al estante (D) como se muestra a continuación.
Inserte el tornillo (H) y apriete con un destornillador de cabeza Philips (no incluido)



2

Step 2:

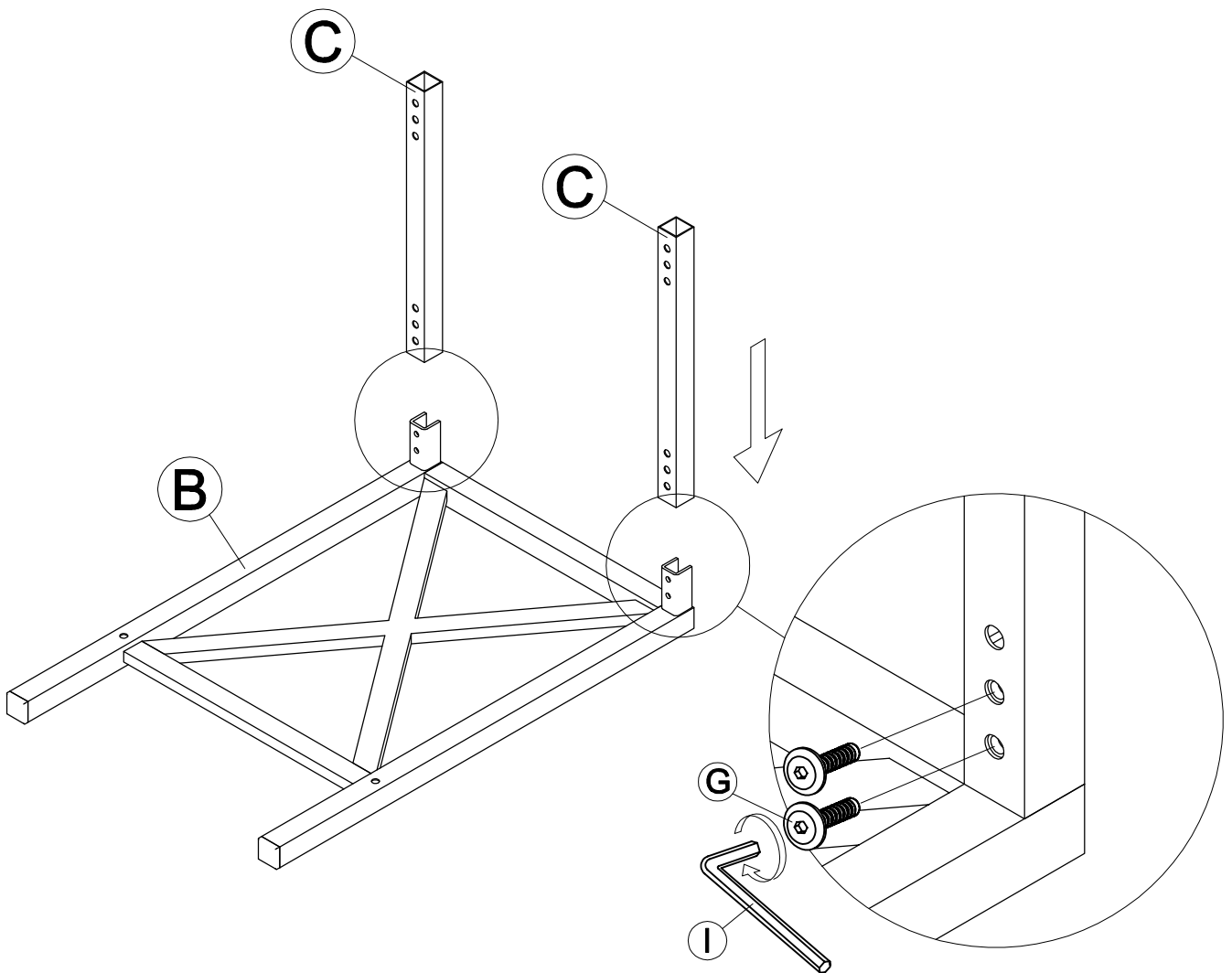
Attach the upper stretcher (C) to the table leg (B) as shown below. Insert Bolt (G) and tighten using Allen Wrench (I)

Étape 2:

Attachez la civière supérieure (C) au pied de table (B) comme illustré ci-dessous. Insérez le boulon (G) et serrez à l'aide de la clé Allen (I)

Paso 2:

Conecte la camilla superior (C) a la pata de la mesa (B) como se muestra a continuación. Inserte el perno (G) y apriételo con una llave Allen (I)

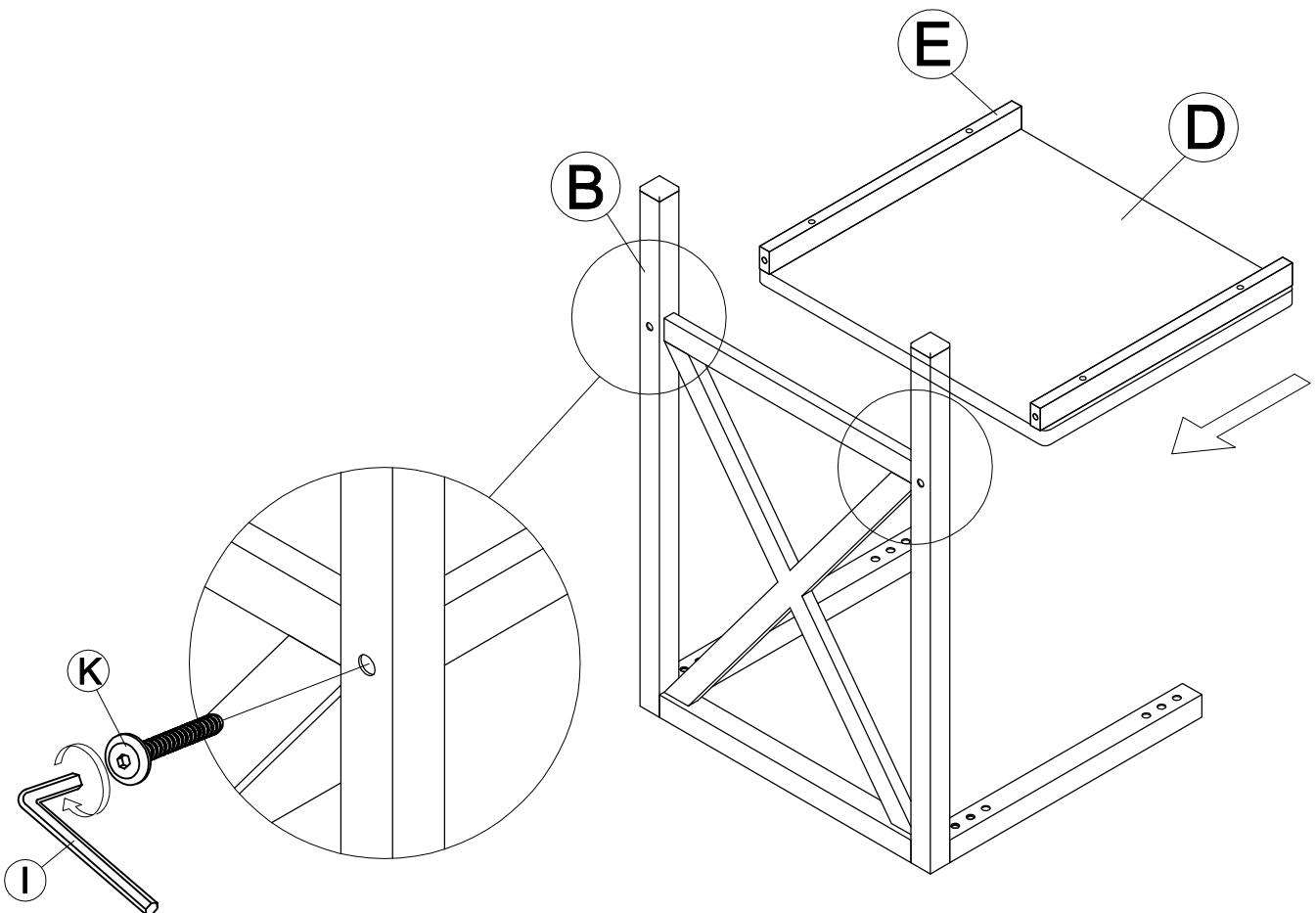


3

Step 3:
Attach the shelf (D) to the table leg (B) as shown below. Insert Bolt (K) and tighten using Allen Wrench (I)

Étape 3:
Fixez l'étagère (D) au pied de table (B) comme illustré ci-dessous. Insérez le boulon (K) et serrez à l'aide de la clé Allen (I)

Paso 3:
Conecte el estante (D) a la pata de la mesa (B) como se muestra a continuación. Inserte el perno (K) y apriete con una llave Allen (I)



4

Step 4:

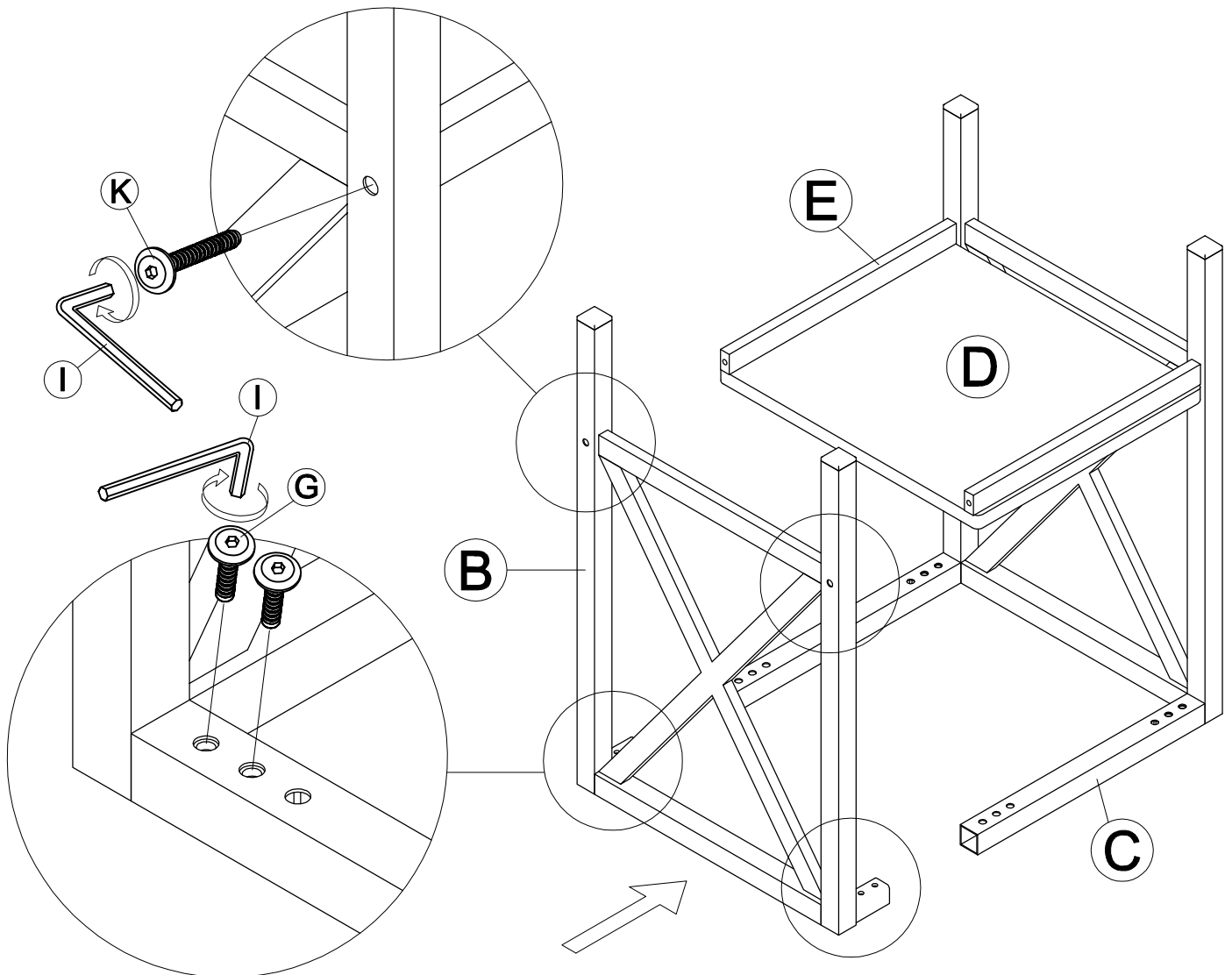
Attach the table leg (B) to the shelf (D) on upper stretcher (C) as shown below

Étape 4:

Fixez le pied de table (B) à l'étagère (D) sur la civière supérieure (C) comme illustré ci-dessous

Paso 4:

Conecte la pata de la mesa (B) al estante (D) en la camilla superior (C) como se muestra a continuación



5

Step 5:

Place the Tabletop (A) upside down on protective surface.

Carefully place the assembled base to the Tabletop (A).

Insert a Bolt (D) through each hole into Tabletop (A). Tighten with the Allen wrench (F).

Check that all hardware is securely fastened.

Étape 5:

Placez le dessus de table (A) à l'envers sur la surface de protection.

Placez soigneusement la base assemblée sur le dessus de table (A).

Insérez un boulon (D) dans chaque trou dans le dessus de table (A). Serrez avec la clé Allen (F).

Vérifiez que tout le matériel est solidement fixé.

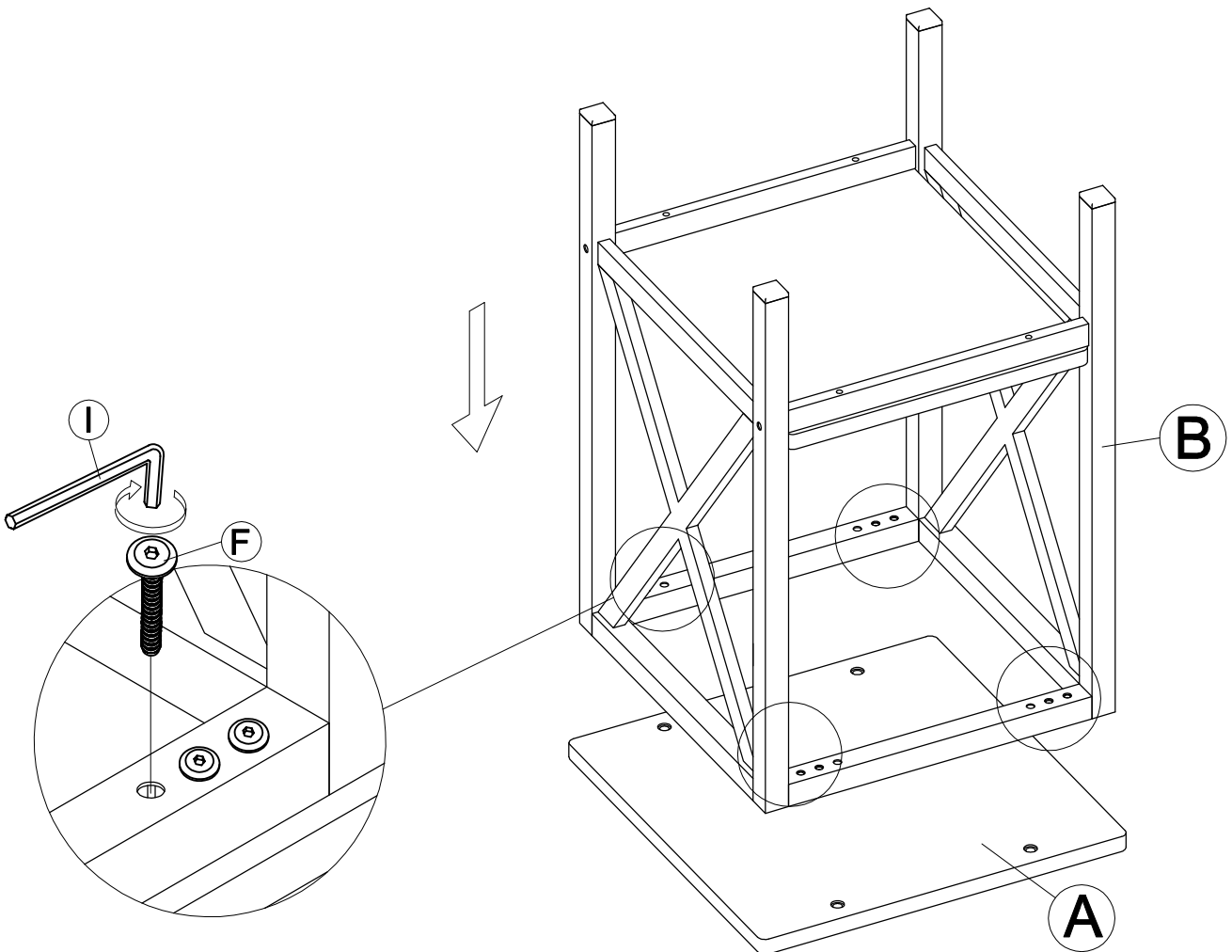
Paso 5:

Coloque la mesa (A) boca abajo sobre una superficie protectora.

Coloque con cuidado la base ensamblada en el tablero de la mesa (A).

Inserte un perno (D) a través de cada orificio en la mesa (A). Apriete con la llave Allen (F).

Compruebe que todo el hardware esté bien sujeto.



6

Step 6:
Carefully turn the assembled table upright.

Étape 6:
Tournez soigneusement la table assemblée à la verticale.

Paso 6:
Gire con cuidado la mesa ensamblada en posición vertical.

