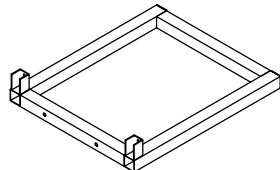


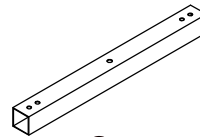
A

RJ018-105-2002-TOP
x1 Table Top
x1 Dessus de table
x1 Tablero de mesa



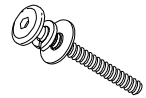
B

RJ018-105-2002-LEG
x2 Table Leg
x2 Pied de table
x2 Pata de mesa



C

RJ018-105-2002-UPC
x2 Upper Crossbar
x2 Barre Transversale
supérieure
x2 Barra Transversal
superior



D

RJ018-105-2002-HWK
x6 Bolt M6 x 60mm
x6 Boulon M6 x 60mm
x6 Perno M6 x 60mm



E

RJ018-105-2002-HWK
x8 Bolt M6 x 20mm
x8 Boulon M6 x 20mm
x8 Perno M6 x 20mm



F

RJ018-105-2002-HWK
x1 Allen Wrench M6 x 65mm
x1 Clé hexagonale M6 x 65mm
x1 Llave Allen M6 x 65mm

1

Step 1:

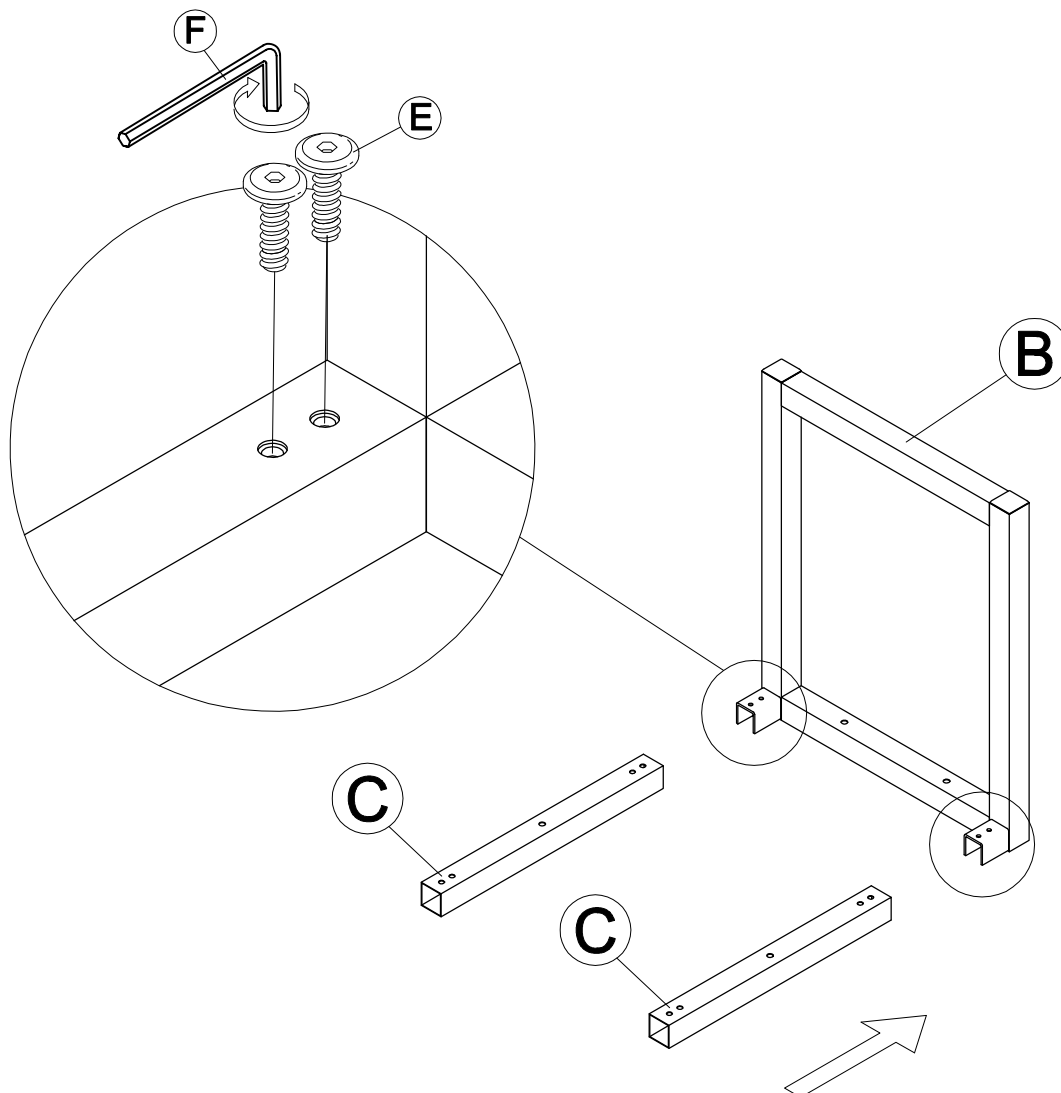
Attach the Upper Crossbar (C) to the Table Leg (B) as shown below. Insert Bolt (E) and tighten using Allen Wrench (F)

Étape 1:

Attachez la barre transversale supérieure (C) au pied de table (B) comme illustré ci-dessous. Insérez le boulon (E) et serrez à l'aide de la clé Allen (F)

Paso 1:

Conecte la barra transversal superior (C) a la pata de la mesa (B) como se muestra a continuación. Inserte el perno (E) y apriete con una llave Allen (F)



2

Step 2:

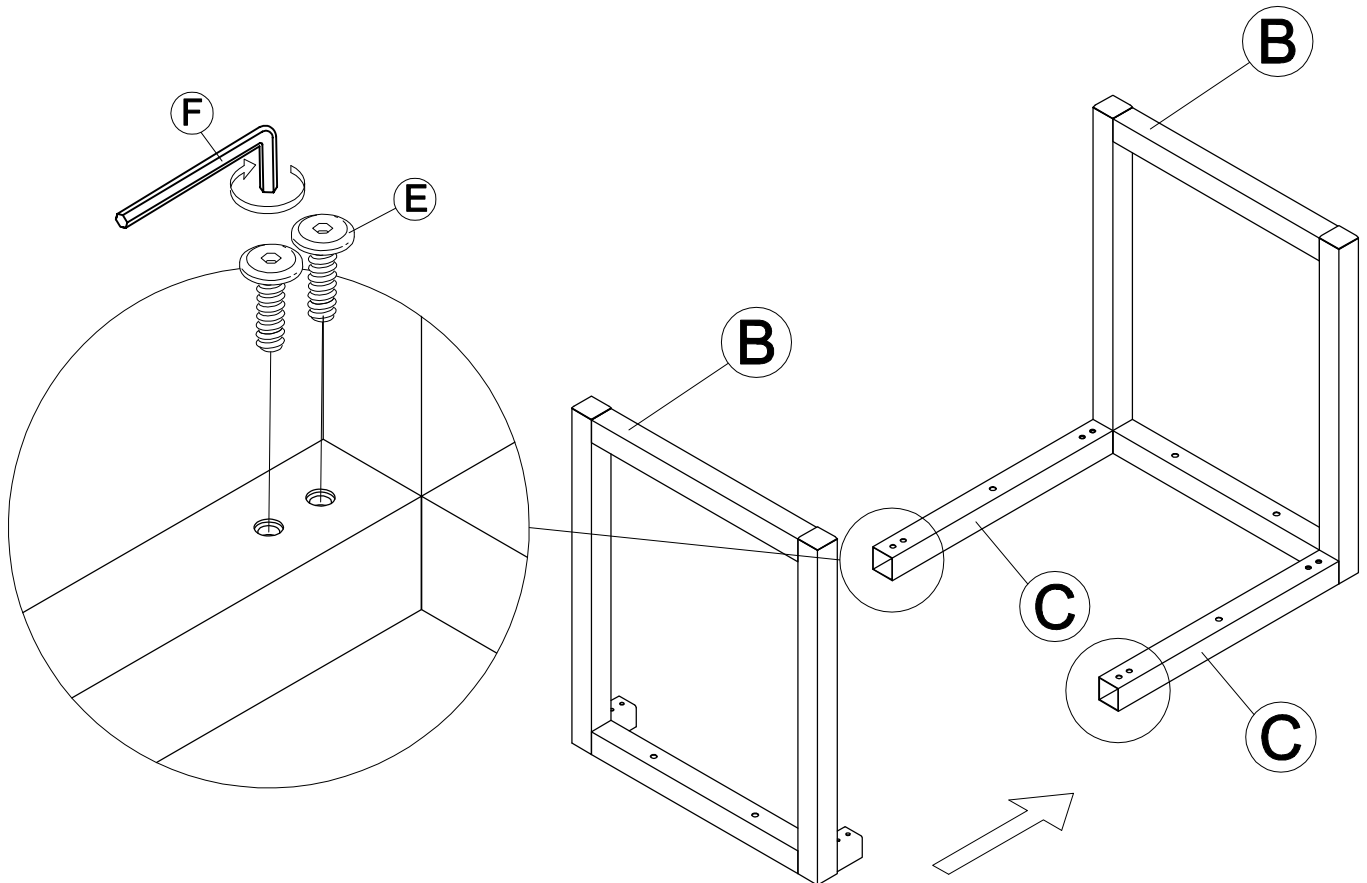
Attach the Table Leg (B) to the Upper Crossbar (C) as shown below. Insert Bolt (E) and tighten using Allen Wrench (F)

Étape 2:

Fixez le pied de table (B) à la barre transversale supérieure (C) comme illustré ci-dessous. Insérez le boulon (E) et serrez à l'aide de la clé Allen (F)

Paso 2:

Conecte la pata de la mesa (B) a la barra transversal superior (C) como se muestra a continuación. Inserte el perno (E) y apriete con una llave Allen (F)



3

Step 3:

Place the TableTop (A) upside down on protective surface.

Carefully place the assembled base to the TableTop (A) and align the 4 holes to the TableTop (A).

Insert a Bolt (D) through each hole into TableTop (A). Tighten with the Allen wrench (F).

Check that all hardware is securely fastened.

Étape 3:

Placez le dessus de table (A) à l'envers sur la surface de protection.

Placez soigneusement la base assemblée sur le dessus de table (A) et alignez les 4 trous sur le dessus de table (A).

Insérez un boulon (D) dans chaque trou dans le dessus de table (A). Serrez avec la clé Allen (F).

Vérifiez que tout le matériel est solidement fixé.

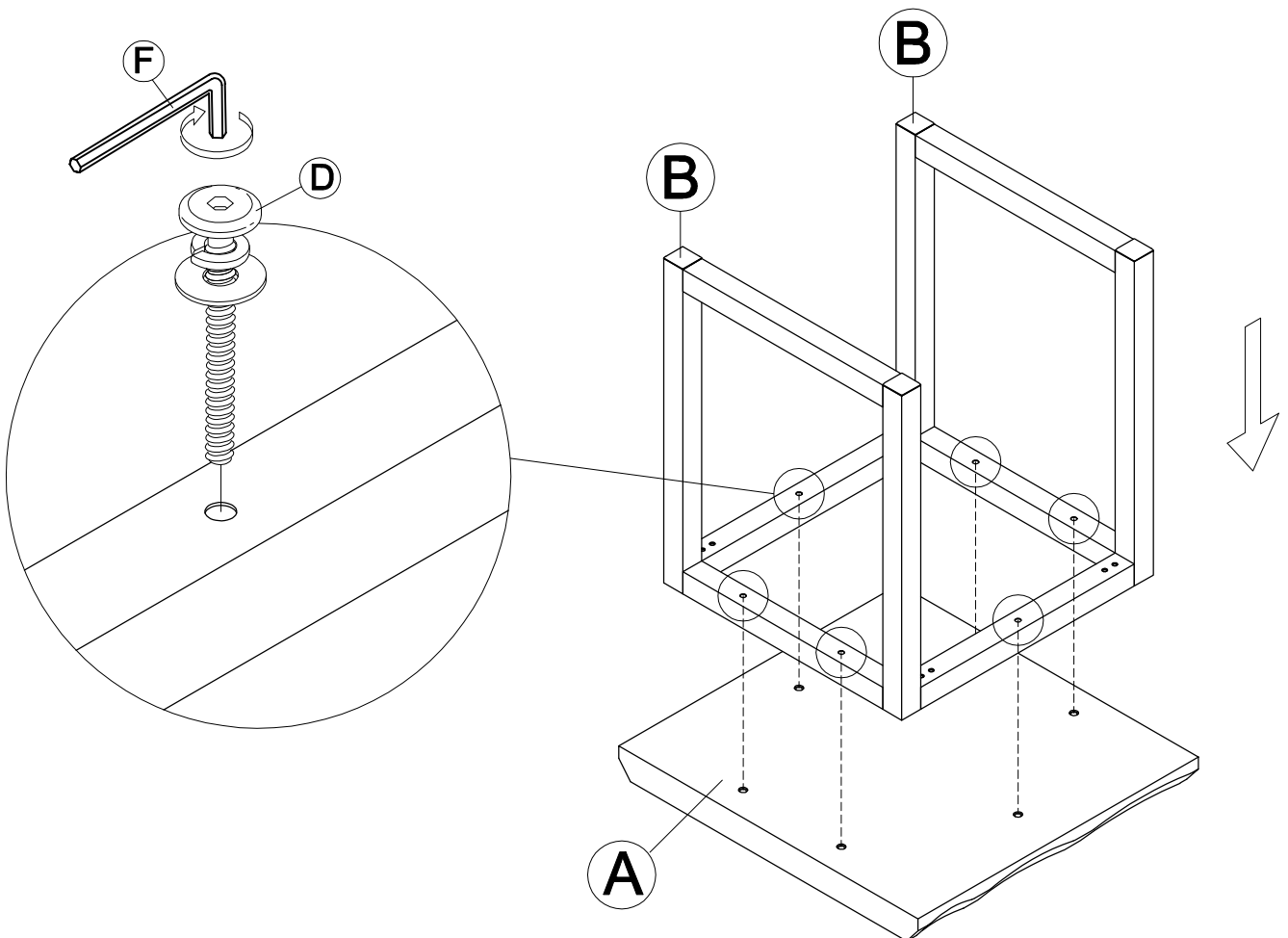
Paso 3:

Coloque el TableTop (A) boca abajo sobre una superficie protectora.

Coloque con cuidado la base ensamblada en el TableTop (A) y alinee los 4 orificios con el TableTop (A).

Inserte un Perno (D) a través de cada orificio en TableTop (A). Apriete con la llave Allen (F).

Compruebe que todo el hardware esté bien sujeto.



4

Step 4 :
Carefully turn the assembled table upright.

Étape 4 :
Tournez soigneusement la table assemblée à la verticale.

Paso 4 :
Gire con cuidado la mesa ensamblada en posición vertical.

