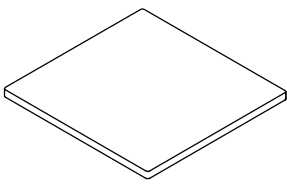
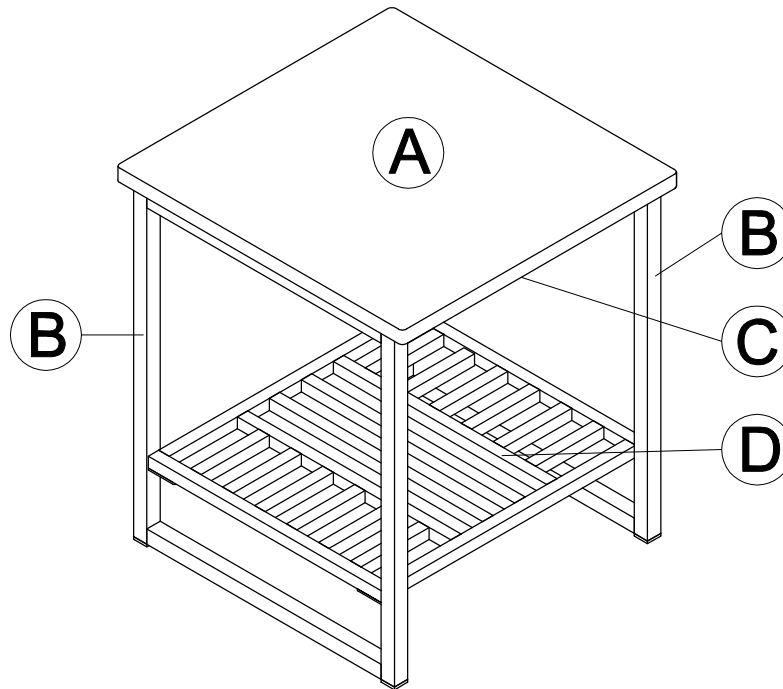
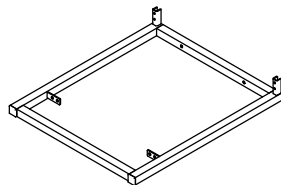


PART LIST / LISTE DES PIÈCES / LISTA DE PIEZAS
ITEM NO. / ARTICLE NO. / ARTICULO NO : #J025-102
DESCRIPTION / DESCRIPCIÓN : END TABLE / TABLE DE BOUT / MESA FINAL



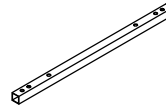
A

RJ025-102-TOP
x1 Table Top
x1 Dessus de table
x1 Tablero de mesa



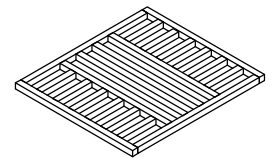
B

RJ025-102-LEG
x2 Table Leg
x2 Pied de table
x2 Pata de mesa



C

RJ025-102-UPST
x2 Upper Stretcher
x2 Civière supérieure
x2 Camilla superior



D

RJ025-102-SHEL
x1 Shelf
x1 Étagère
x1 Repisa



E

RJ025-102-HWKI
x8 Bolt M6 x 35mm
x8 Boulon M6 x 35mm
x8 Perno M6 x 35mm



F

RJ025-102-HWKI
x16 Bolt M6 x 16mm
x16 Boulon M6 x 16mm
x16 Perno M6 x 16mm



G

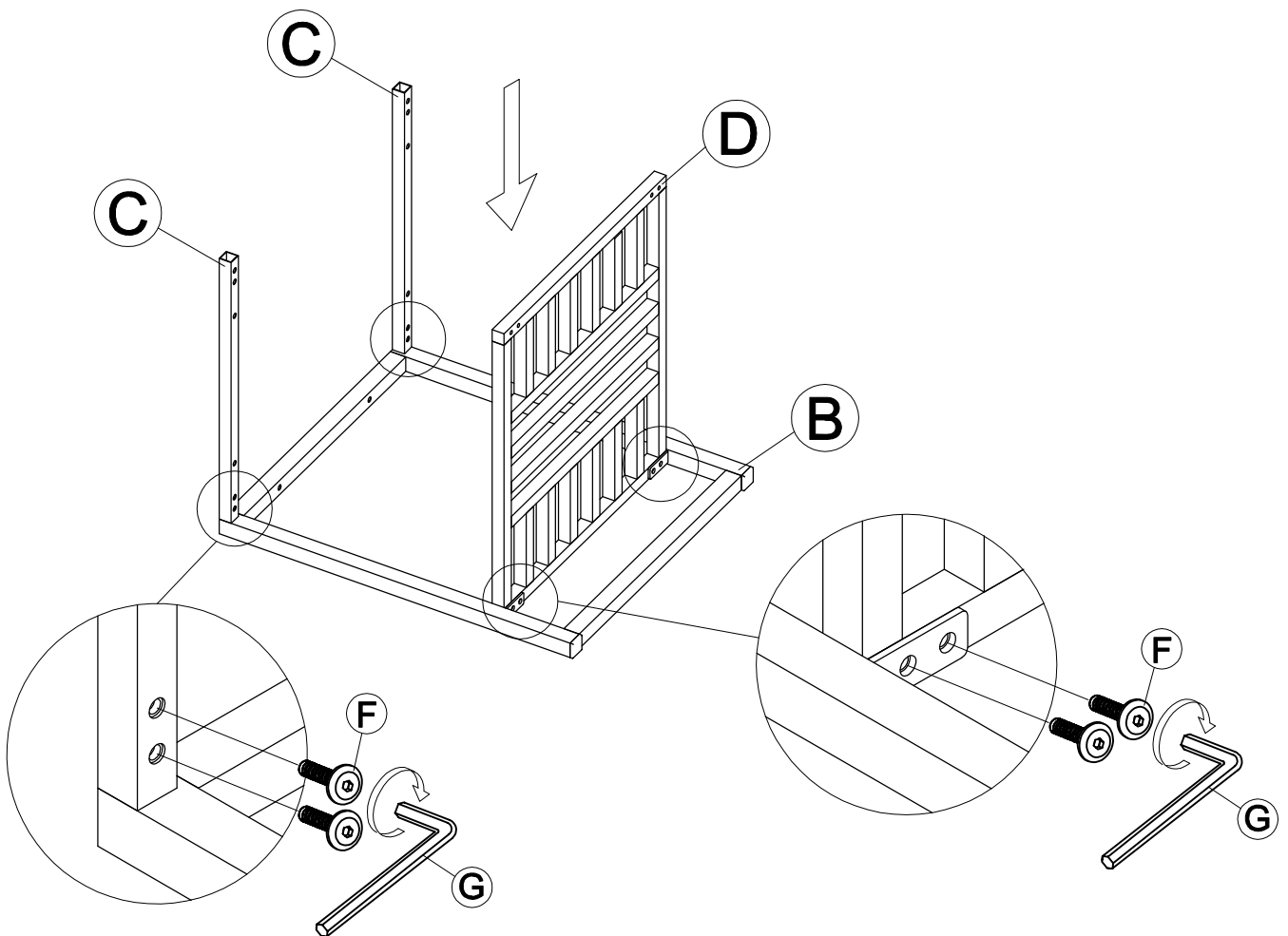
RJ025-102-HWKI
x1 Allen Wrench M6 x 65mm
x1 Clé hexagonale M6 x 65mm
x1 Llave Allen M6 x 65mm

1

Step 1:
Attach upper stretcher (C) and shelf (D) to the table leg (B) as shown below.
Insert Bolt (F) and tighten using Allen Wrench (G)

Étape 1:
Fixez la civière supérieure (C) et la tablette (D) au pied de table (B) comme illustré ci-dessous.
Insérez le boulon (F) et serrez à l'aide de la clé Allen (G)

Paso 1:
Conecte la camilla superior (C) y el estante (D) a la pata de la mesa (B) como se muestra a continuación.
Inserte el perno (F) y apriete con la llave Allen (G)

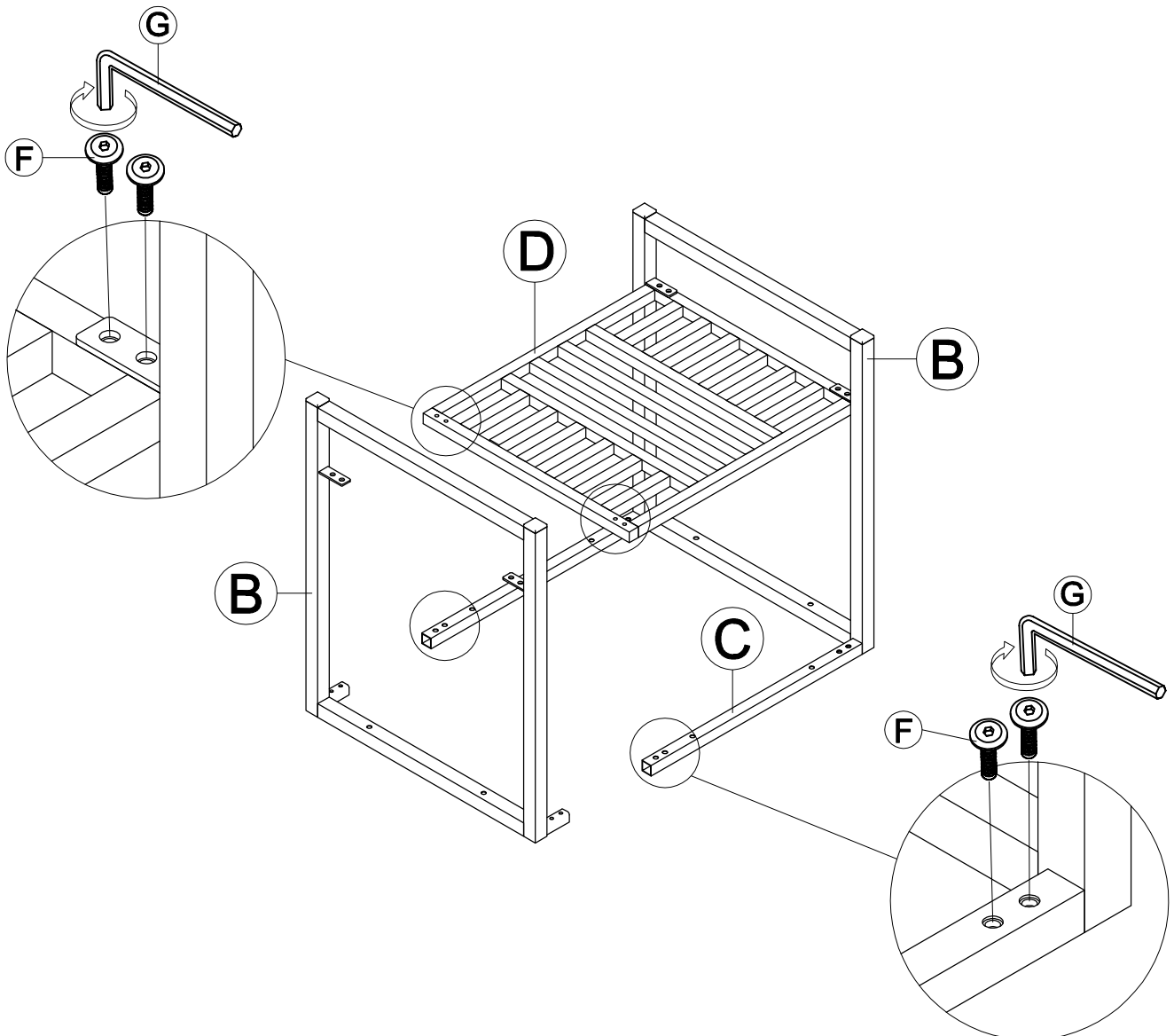


2

Step 2 :
Attach the table leg (B) to the shelf (D) and upper stretcher (C) as shown below.
Insert Bolt (F) and tighten using Allen Wrench (G)

Étape 2 :
Fixez le pied de table (B) à l'étagère (D) et à la civière supérieure (C) comme illustré ci-dessous.
Insérez le boulon (F) et serrez à l'aide de la clé Allen (G)

Paso 2 :
Conecte la pata de la mesa (B) al estante (D) y la camilla superior (C) como se muestra a continuación.
Inserte el perno (F) y apriete con la llave Allen (G)



3

Step 3 :

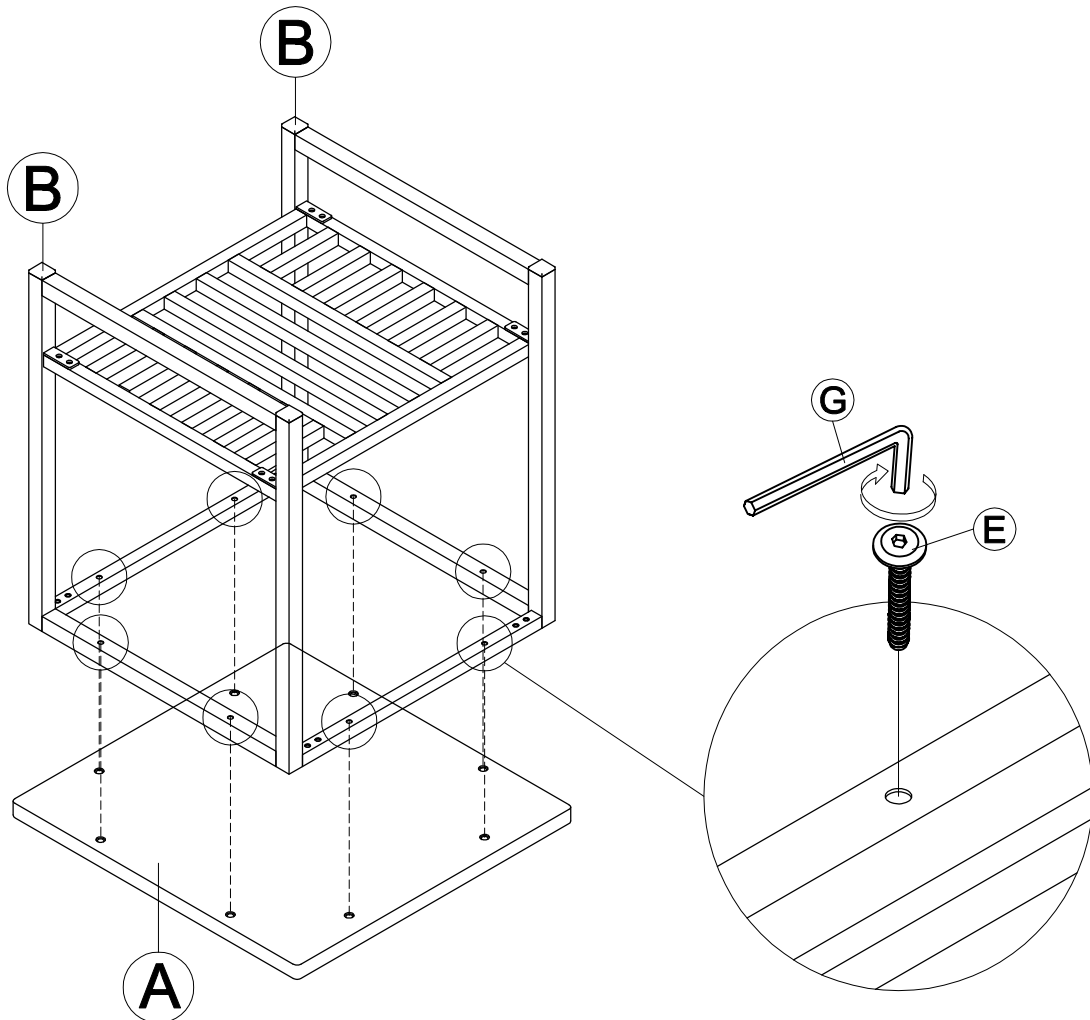
Place the table top (A) upside down on protective surface. Carefully place the assembled base to the table top (A). Insert bolt (E) through each hole into table top (A). Tighten with the Allen wrench (G). Check that all hardware is securely fastened .

Étape 3 :

Placez le plateau de table (A) à l'envers sur la surface de protection. Placez soigneusement la base assemblée sur le dessus de table (A). Insérez le boulon (E) à travers chaque trou dans le dessus de table (A). Serrez avec la clé Allen (G) .Vérifiez que tout le matériel est solidement fixé.

Paso 3 :

Coloque el tablero de la mesa (A) boca abajo sobre la superficie protectora. Coloque con cuidado la base ensamblada en el tablero de la mesa (A). Inserte el perno (E) a través de cada orificio en la superficie de la mesa (A). Apriete con la llave Allen (G). Compruebe que todos los herrajes estén bien sujetos.



4

Step 4 :
Carefully turn the assembled table upright.

Étape 4 :
Tournez soigneusement la table assemblée à la verticale.

Paso 4 :
Gire con cuidado la mesa ensamblada en posición vertical.

