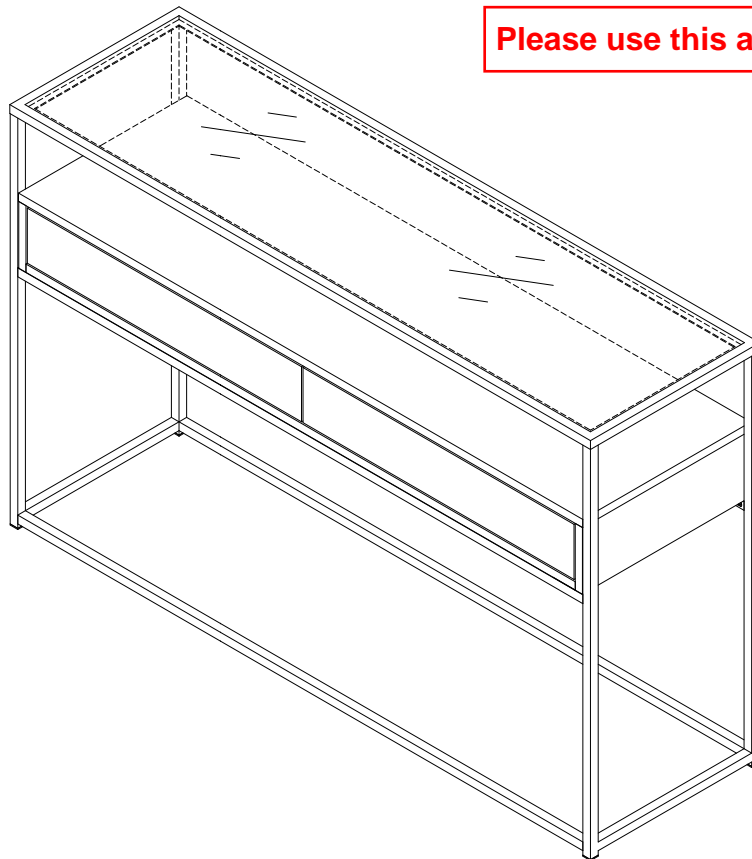


Assembly | Asamblea | Assemblage

PO#

Customer service | Servicio al cliente | Service clientèle: 800.633.5096

Please use this assembly instruction

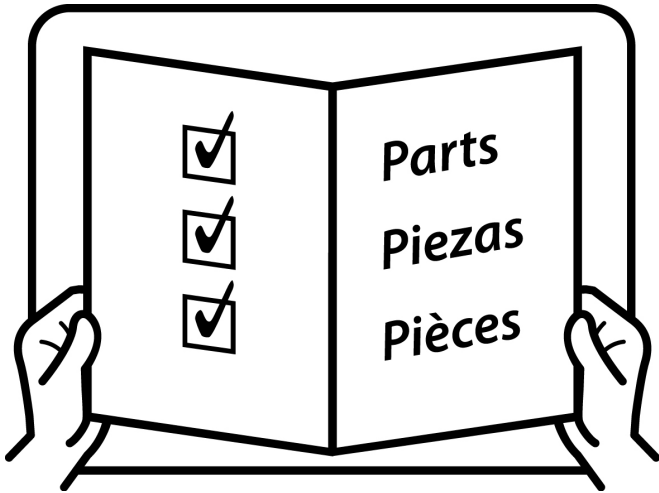
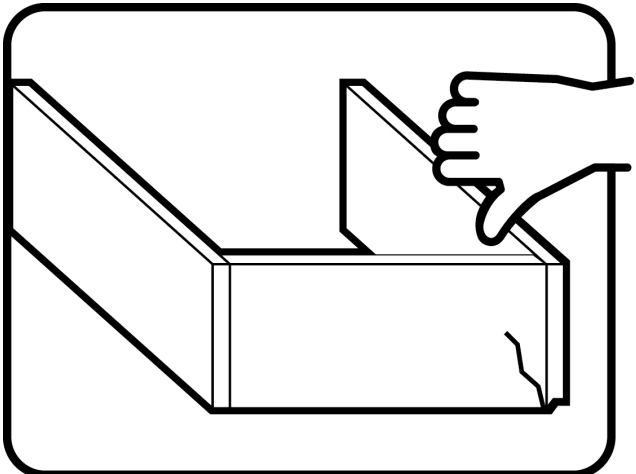
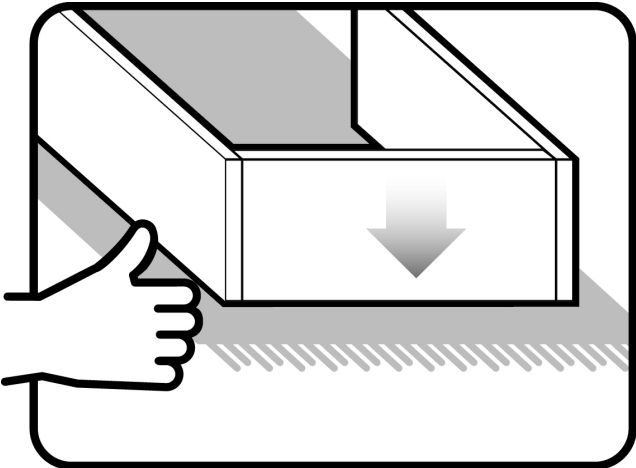
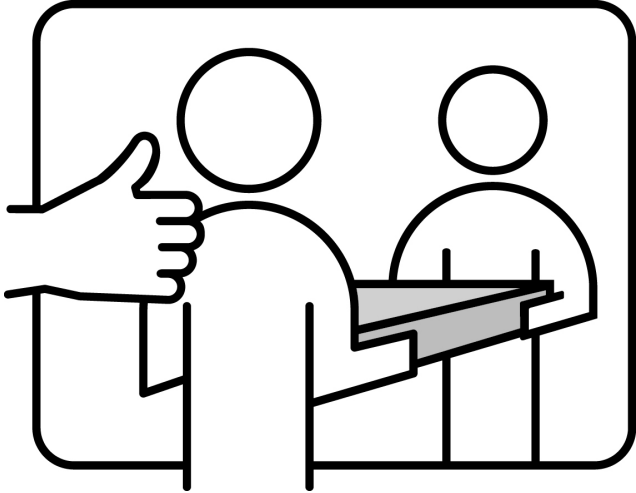
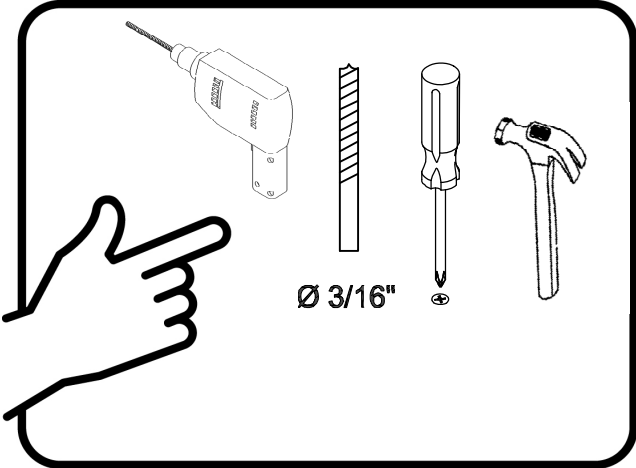


Product number | Número de producto | Numéro de produit

CM1014103

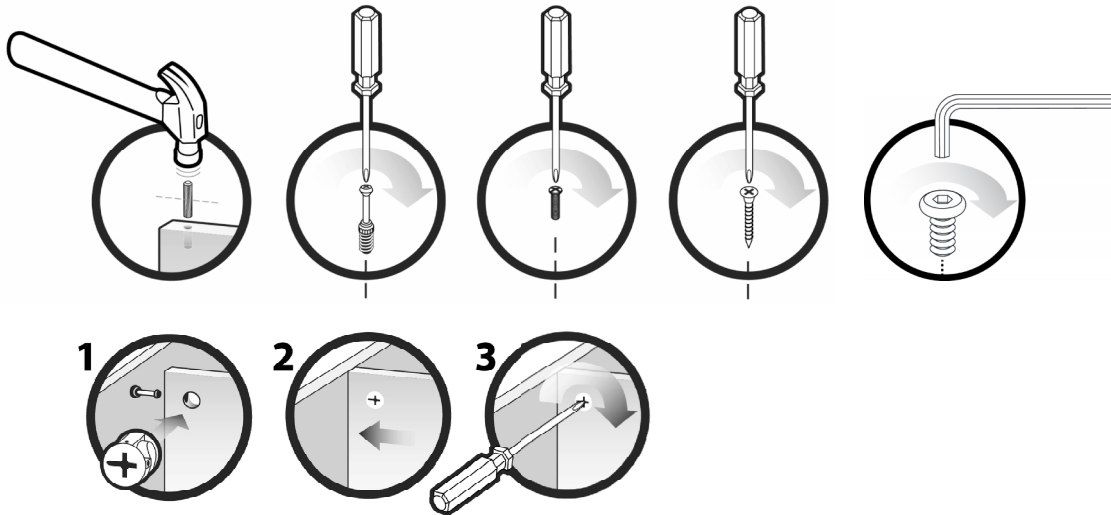
Thank you for your purchase! | ¡Gracias por tu compra! | Merci pour votre achat!

Assembly | Asamblea | Assemblage



Assembly | Asamblea | Assemblage

Techniques | Técnicas | Techniques



Care | Cuidado | Entretien



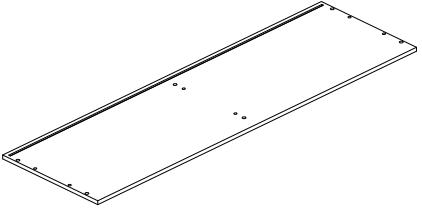
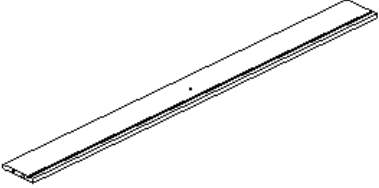
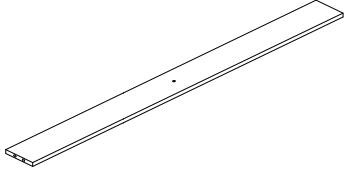
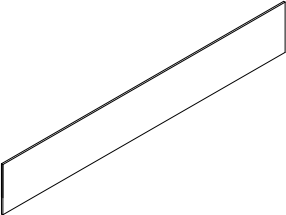
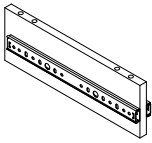
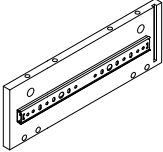
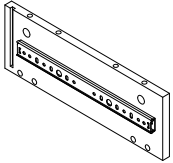
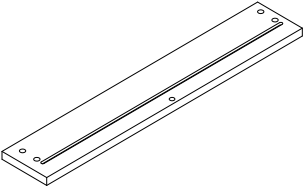
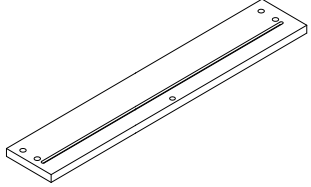
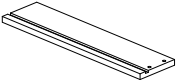
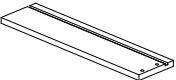
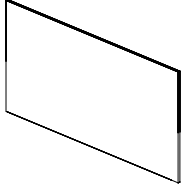
Safety | Seguridad | Sécurité



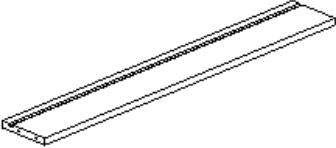
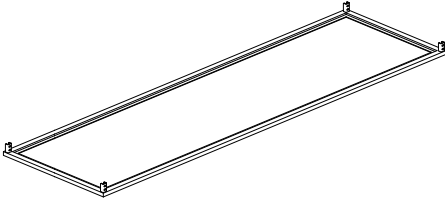
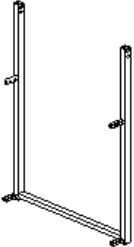
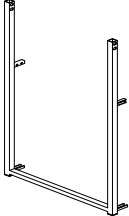
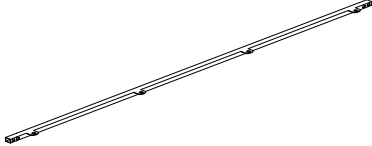
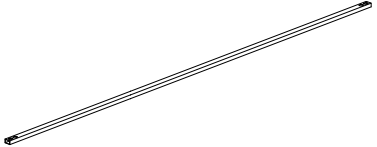
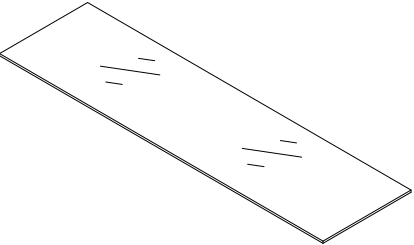
Note! | ¡Nota! | Remarque!



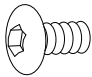



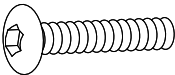
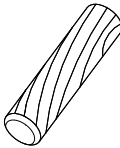
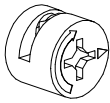
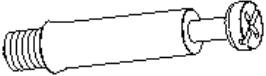
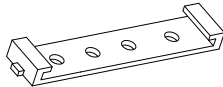


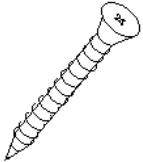
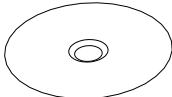
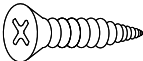

Assembly | Asamblea | Assemblage

<p>A x1</p>  <p>Top panel Panel superior Panneau supérieur</p>	<p>B x1</p>  <p>Back wood rail Riel de madera trasero Rail arrière en bois</p>	<p>C x1</p>  <p>Front wood rail Riel de madera frontal Rail avant en bois</p>
<p>D x1</p>  <p>Back panel Panel posterior Panneau arrière</p>	<p>E x1</p>  <p>Vertical panel Panel vertical Panneau vertical</p>	<p>F x1</p>  <p>Left panel Panel izquierdo Panneau gauche</p>
<p>G x1</p>  <p>Right panel Panel derecho Panneau droit</p>	<p>H x1</p>  <p>Drawer front left Frente de cajón izquierdo Tiroir avant gauche</p>	<p>I x1</p>  <p>Drawer front right Frente de cajón derecho Façade de tiroir droite</p>
<p>J x2</p>  <p>Drawer side left Lado del cajón a la izquierda Côté du tiroir gauche</p>	<p>K x2</p>  <p>Drawer side right Lado del cajón derecho Côté du tiroir à droite</p>	<p>L x2</p>  <p>Drawer bottom Fondo de cajón Fond de tiroir</p>

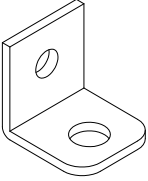
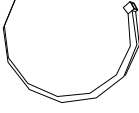
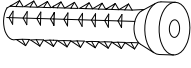
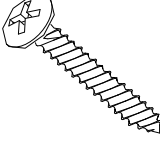
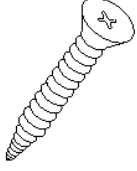
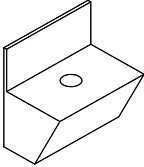
Assembly | Asamblea | Assemblage

<p>M x2</p>  <p>Drawer back Parte trasera del cajón Arrière du tiroir</p>	<p>N x1</p>  <p>Top frame Marco superior Cadre supérieur</p>	<p>O x1</p>  <p>Left frame Marco izquierdo Cadre gauche</p>
<p>P x1</p>  <p>Right frame Marco derecho Cadre droit</p>	<p>Q x2</p>  <p>Middle rail Carril medio Rail intermédiaire</p>	<p>R x2</p>  <p>Bottom rail Riel inferior Rail inférieur</p>
<p>S x1</p>  <p>Top glass Vidrio superior Verre supérieur</p>		

Assembly | Asamblea | Assemblage

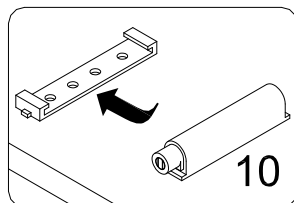
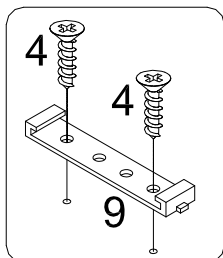
<p>1 x32</p>  <p>Short bolt Perno pequeño Petit boulon Ø1/4"x5/8"</p>	<p>2 x1</p>  <p>Allen wrench Llave Allen Clé Allen</p>	<p>3 x2</p>  <p>Screw Tornillo Vis Ø6.0x1-1/2"</p>
<p>4 x12</p>  <p>Small screw Pequeño tornillo Petite vis Ø3.5x12mm</p>	<p>5 x2</p>  <p>Bolt Tornillo Boulon Ø1/4"x1-1/8"</p>	<p>6 x8</p>  <p>Wood dowel Taco de madera Cheville en bois Ø8.0x30mm</p>
<p>7 x22</p>  <p>Cam lock Bloqueo de leva Serrure à came</p>	<p>8 x22</p>  <p>Cam bolt Perno de leva Boulon à came</p>	<p>9 x2</p>  <p>Door stop base Base de tope de puerta Base d'arrêt de porte</p>
<p>10 x2</p>  <p>Door stop Tope de puerta Butée de porte</p>	<p>11 x8</p>  <p>Cover Tapa Couverture</p>	<p>12 x8</p>  <p>Screw Tornillo Vis Ø4.0x1-3/8"</p>
<p>13 x2</p>  <p>Plate Placa Plaque</p>	<p>14 x2</p>  <p>Screw Tornillo Vis Ø3.0x10mm</p>	<p>15 x2</p>  <p>Small bolt Perno pequeño Petit boulon Ø4x1/2"</p>

Assembly | Asamblea | Assemblage

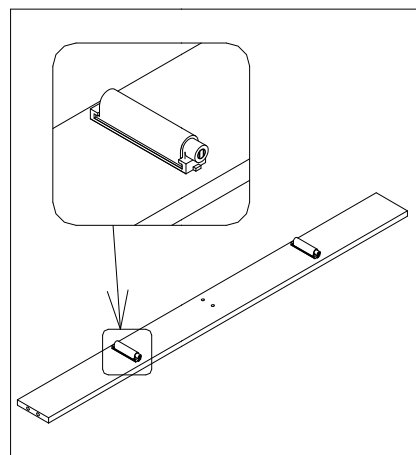
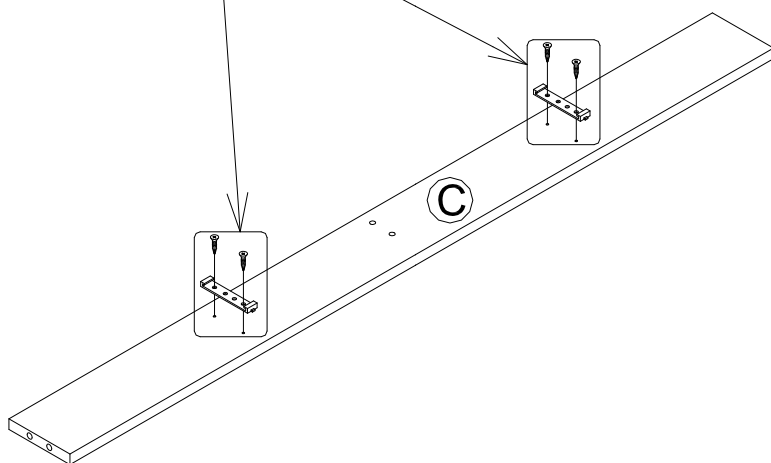
<p>16 x4</p>  <p>Bracket Soporte Support</p>	<p>17 x2</p>  <p>Tie Lazo L'attache</p>	<p>18 x2</p>  <p>Anchor Ancla Ancre</p>
<p>19 x2</p>  <p>Screw Tornillo Vis Ø4x1-3/8"</p>	<p>20 x8</p>  <p>Screw Tornillo Vis Ø3x3/4"</p>	<p>21 x8</p>  <p>Stopper Detener Bouchon</p>

Assembly | Asambla | Assemblage

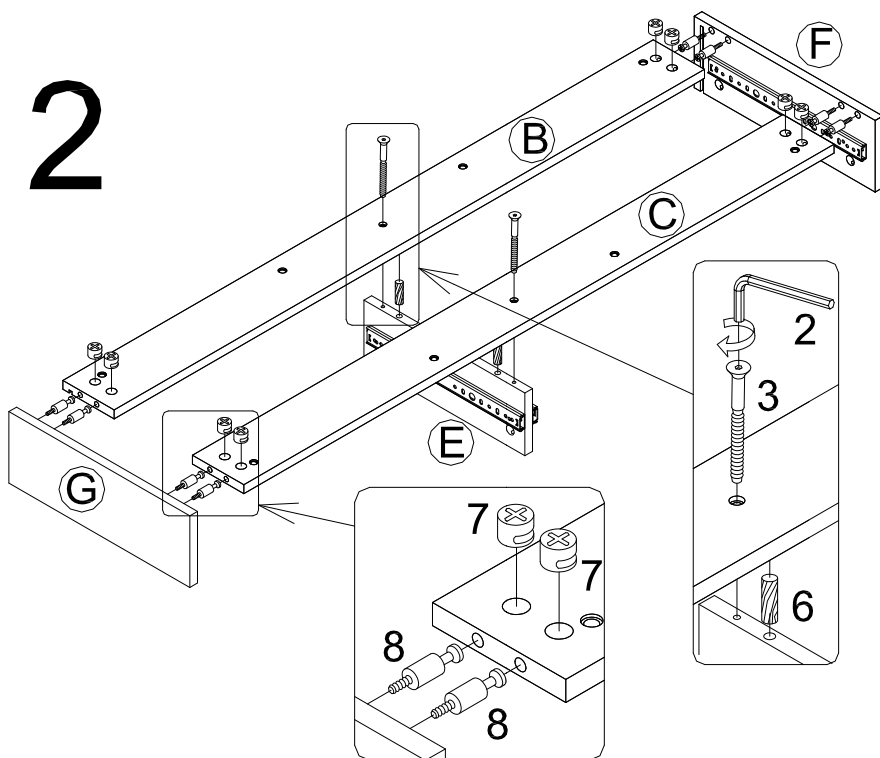
1



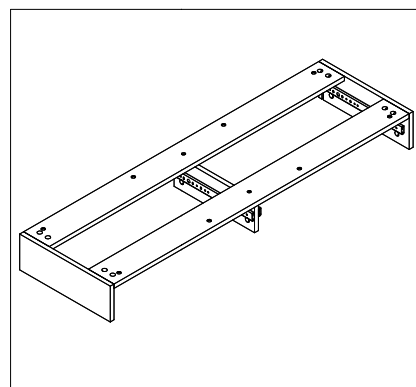
4		x4
9		x2
10		x2



2

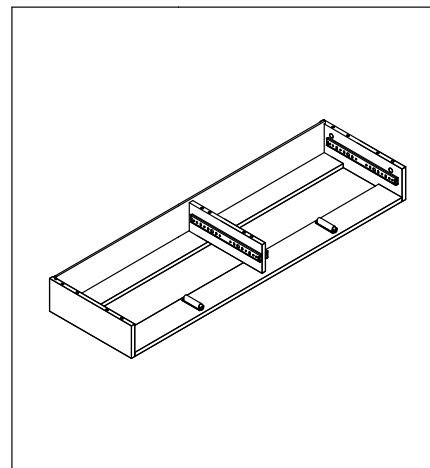
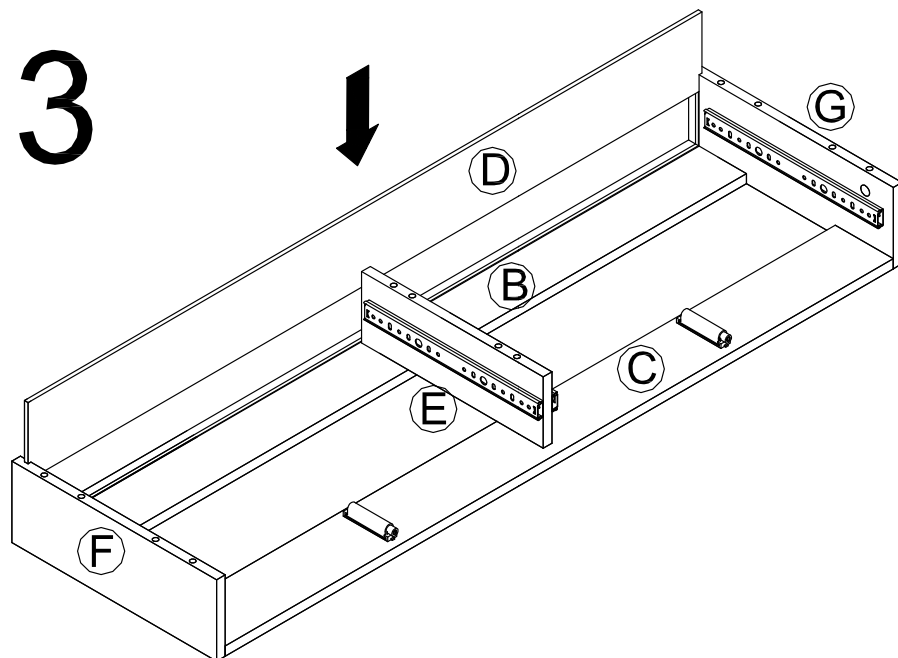


6		x2
7		x8
8		x8
2		x1
3		x2

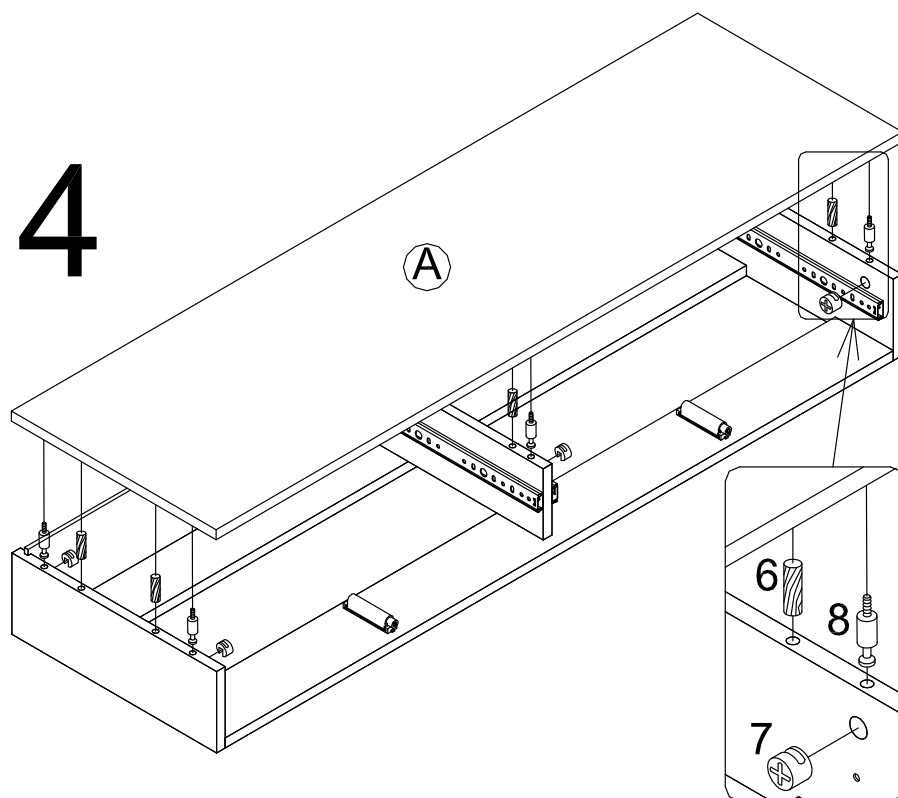





Assembly | Asambllea | Assemblage

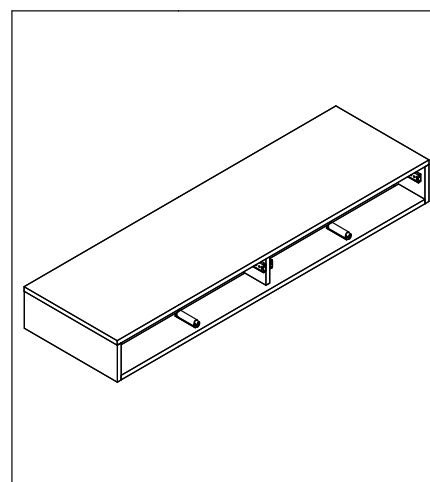
3



4

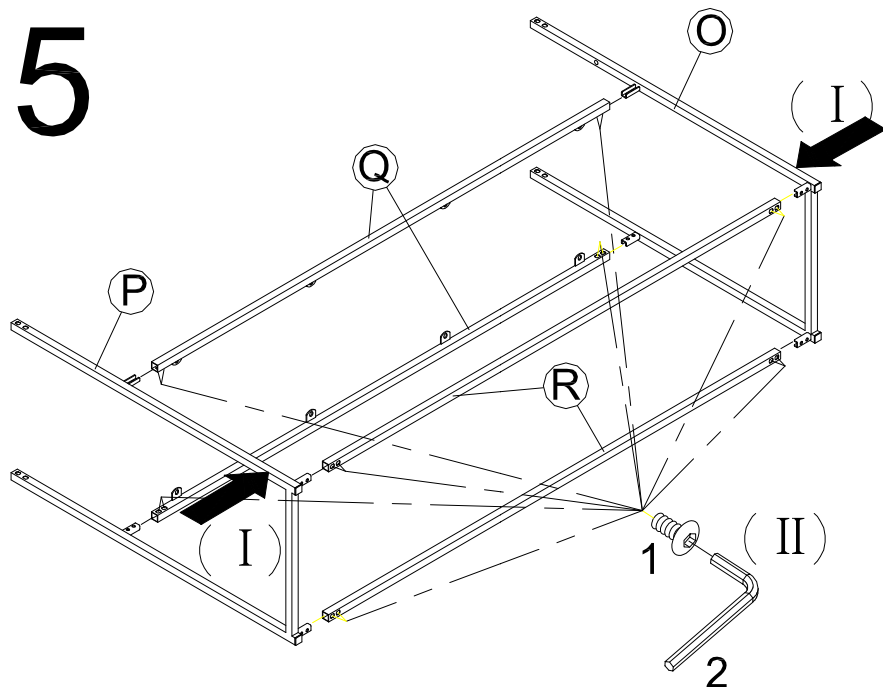



6		x6
7		x6
8		x6

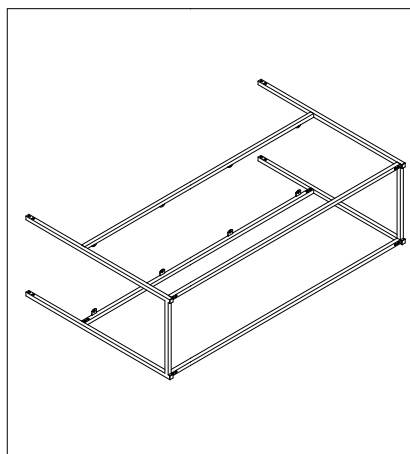


Assembly | Asamblea | Assemblage

5



1		x16
---	---	-----

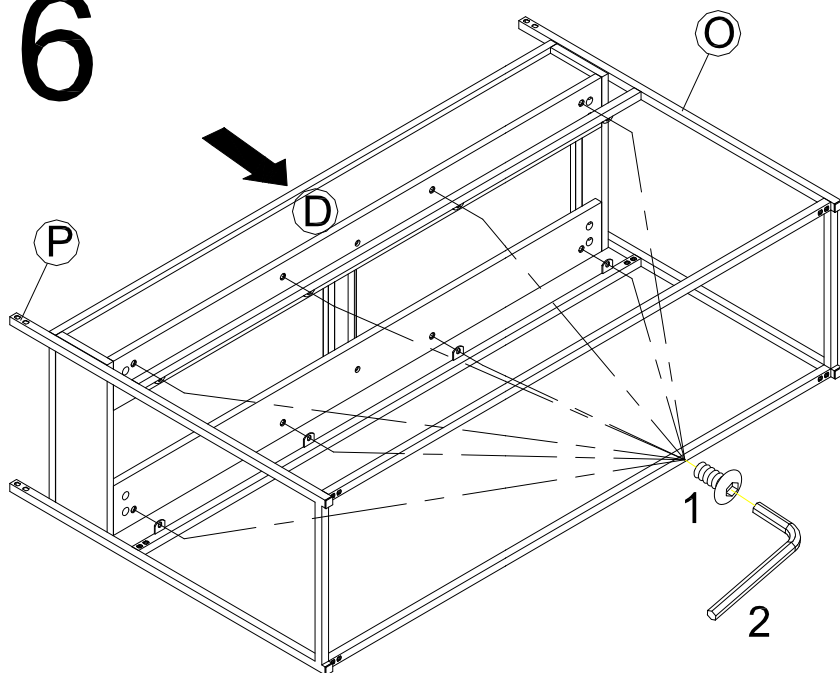



Do not fully tighten screws until all screws are in position.

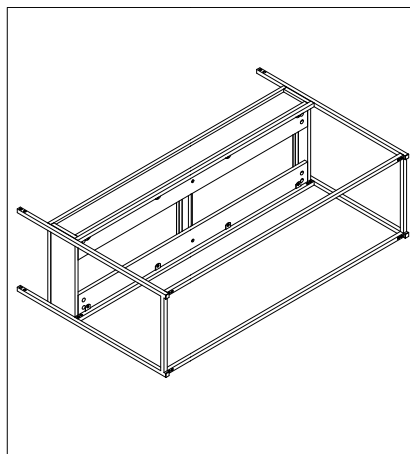
No apriete completamente los tornillos hasta que estén en su posición.

Ne serrez pas complètement les vis tant que toutes les vis ne sont pas en place.

6

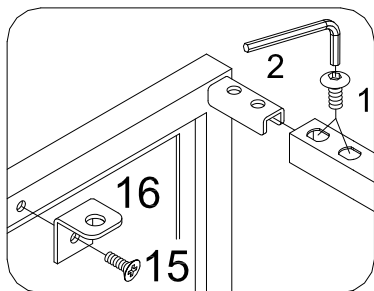


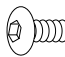
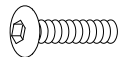


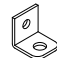
1		x8
---	---	----

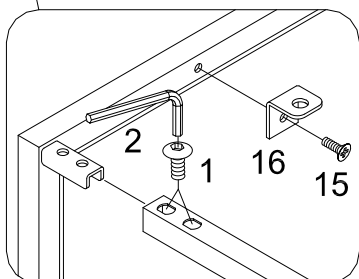
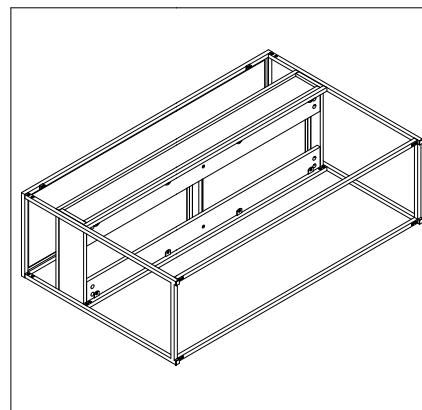
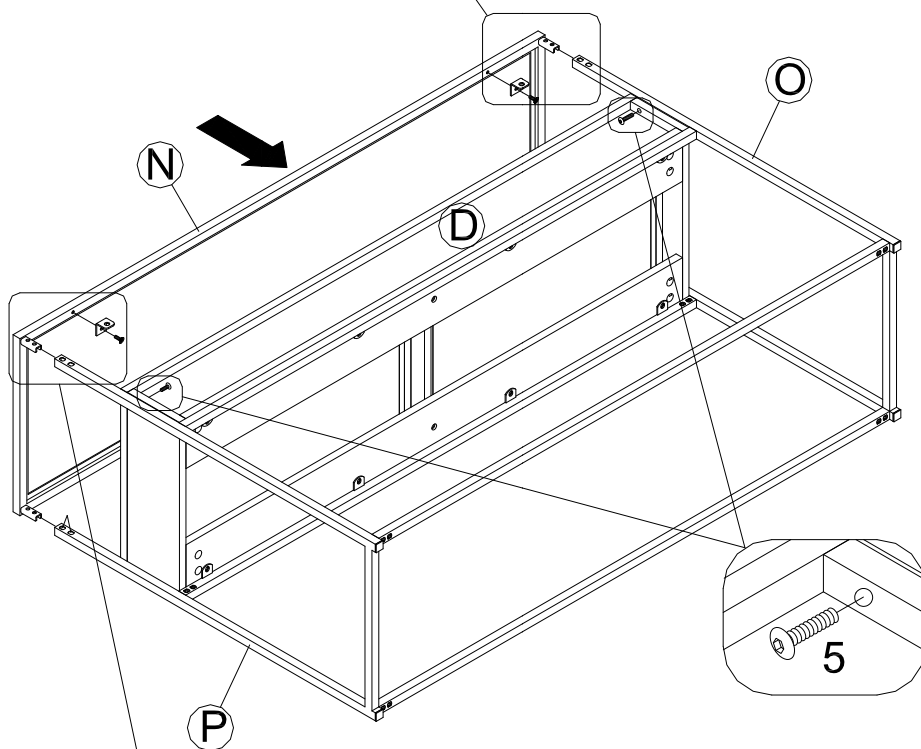


Assembly | Asambla | Assemblage

7



1		x8
5		x2
2		x1
15		x2
16		x2



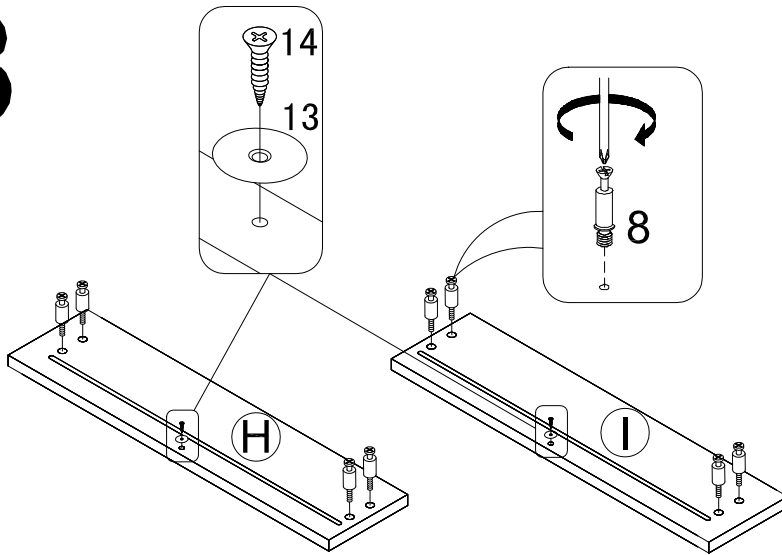
Tighten all screws.




Apretar todos los tornillos.

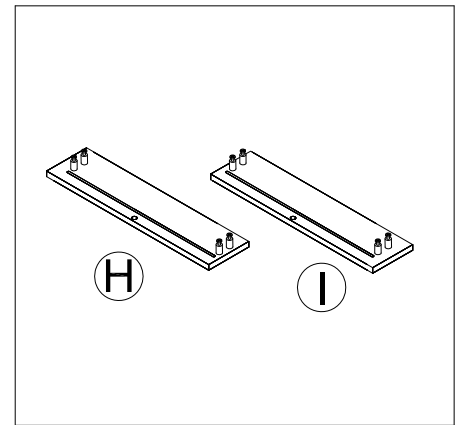
Serrez toutes les vis.

Assembly | Asambla | Assemblage

8

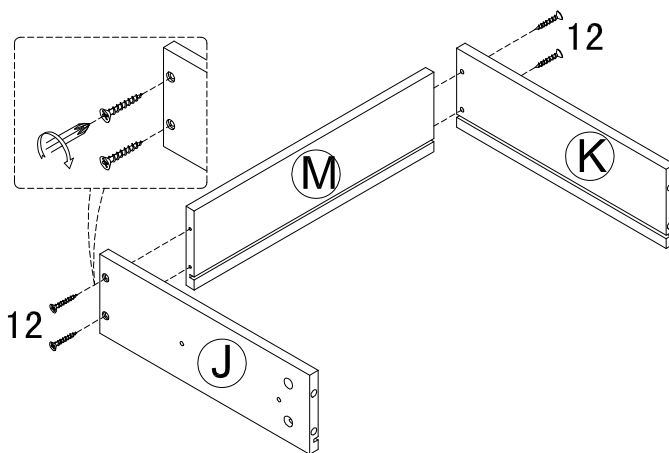


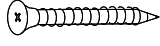
8		x8
13		x2
14		x2

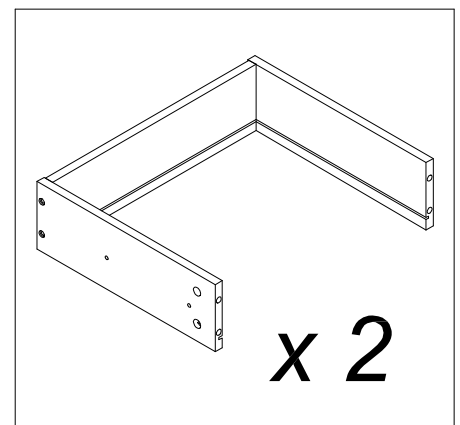


9

x 2

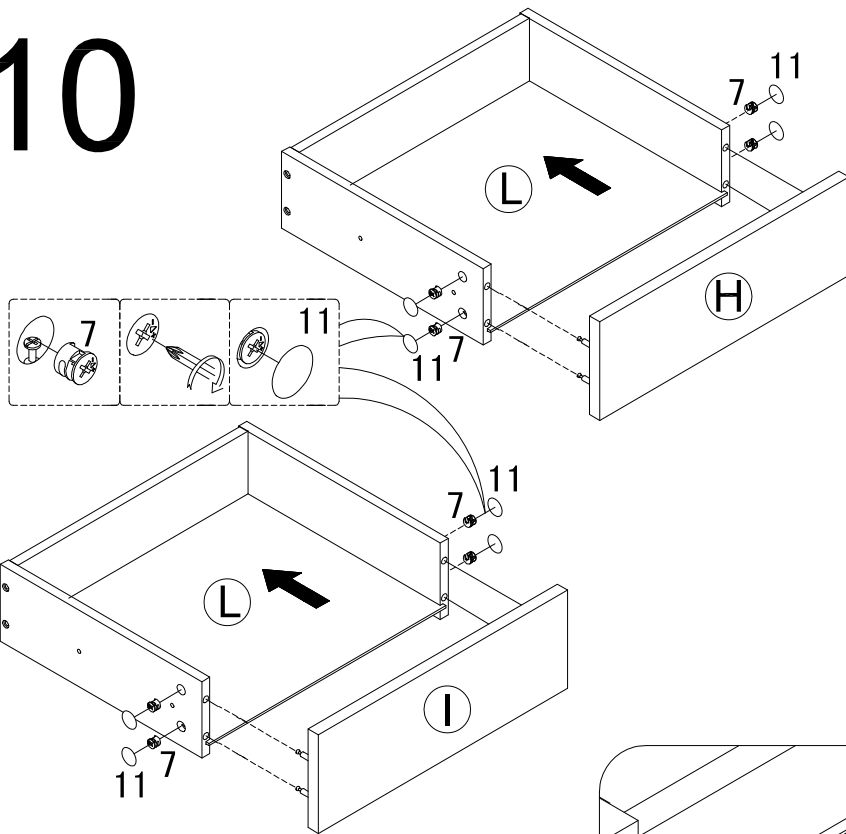


12		x 8
----	---	-----

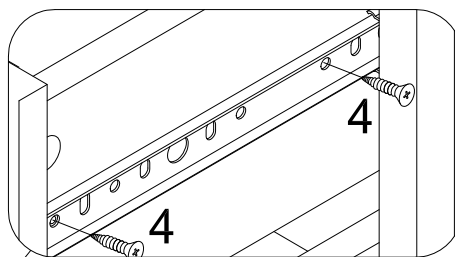
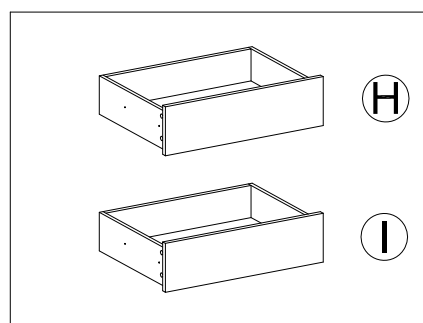


Assembly | Asambla | Assemblage

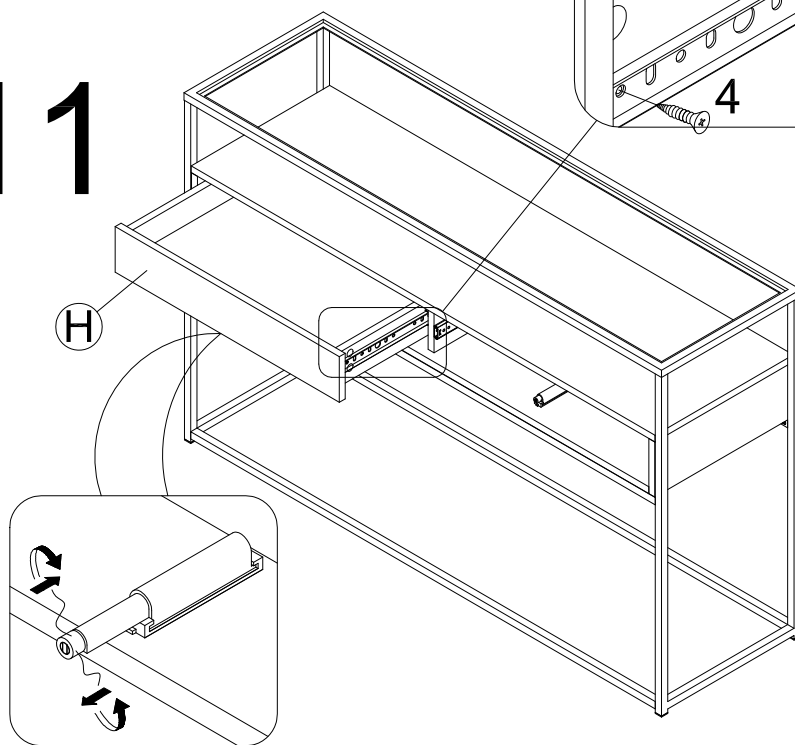
10



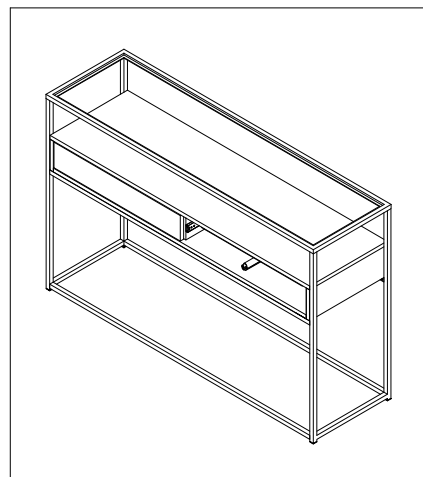
7		x8
11		x8



11

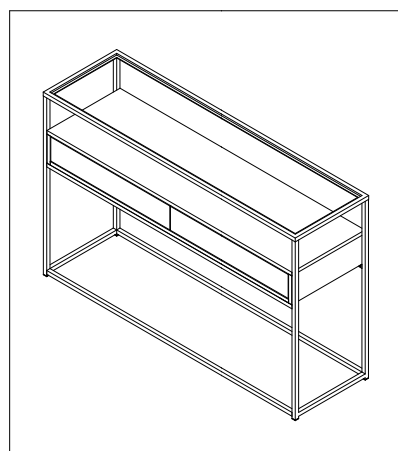
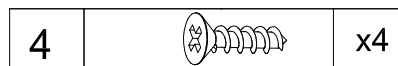
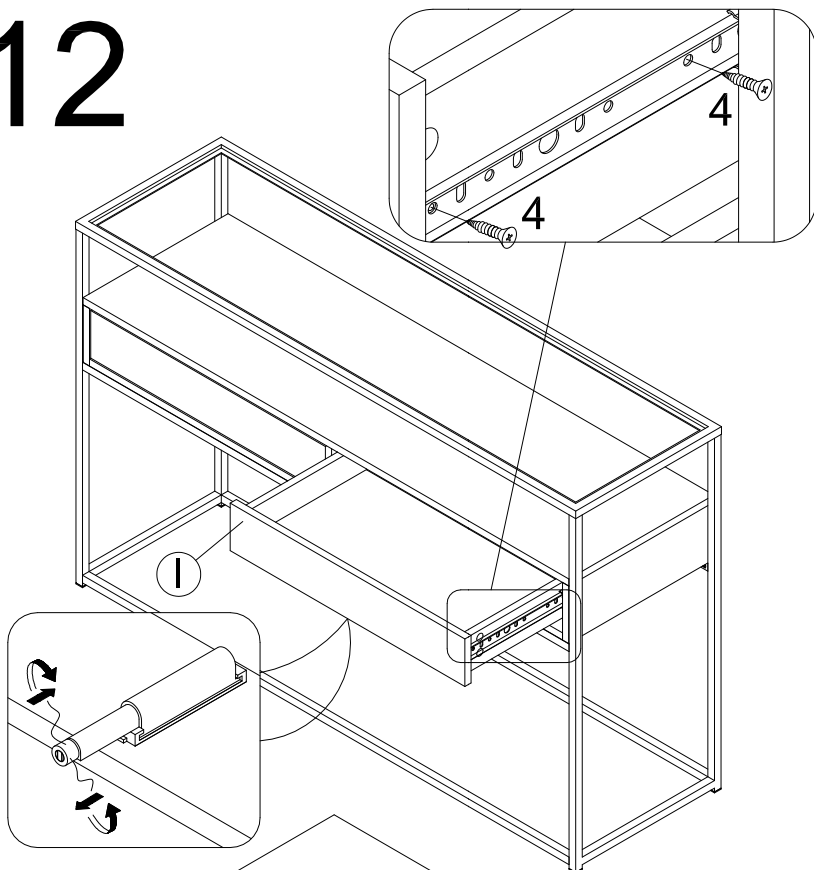


4		x4
---	--	----

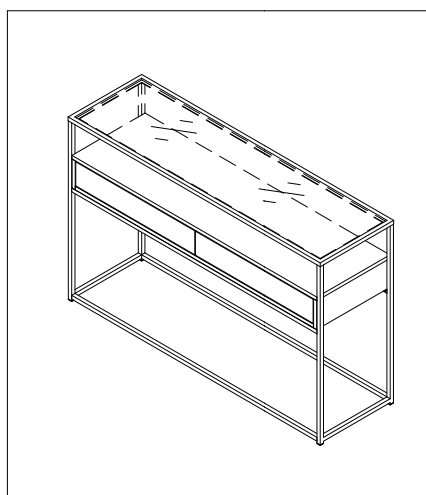
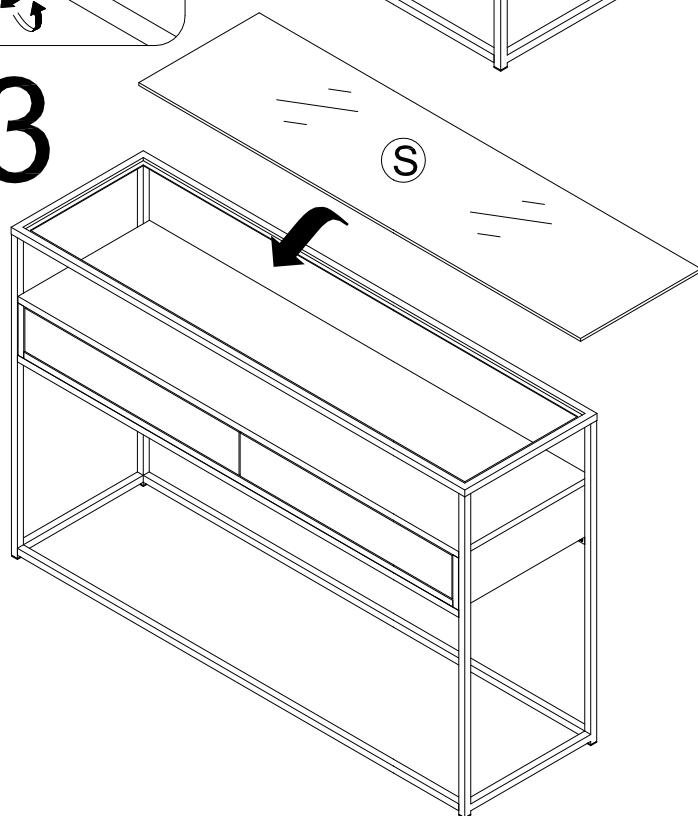


Assembly | Asambla | Assemblage

12

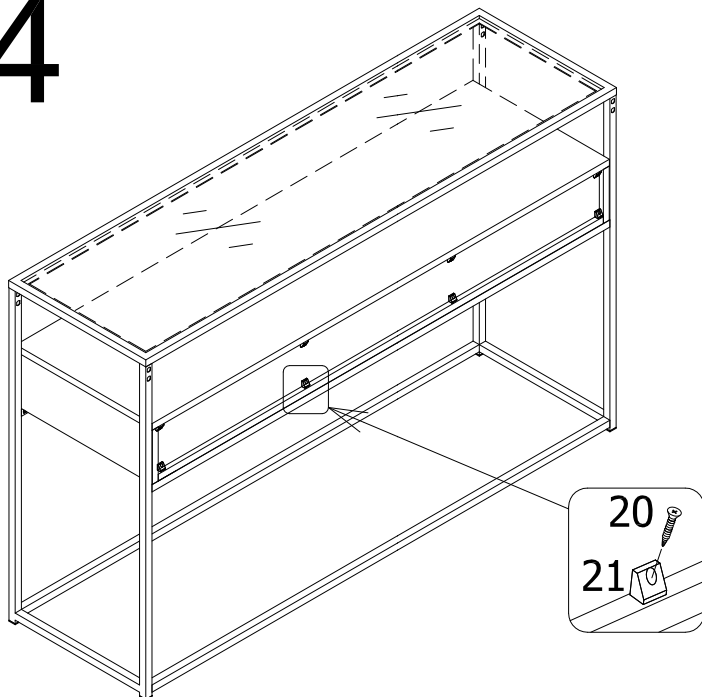


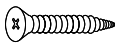

13

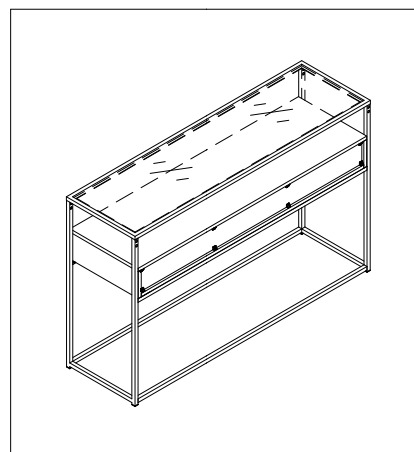


Assembly | Asambla | Assemblage

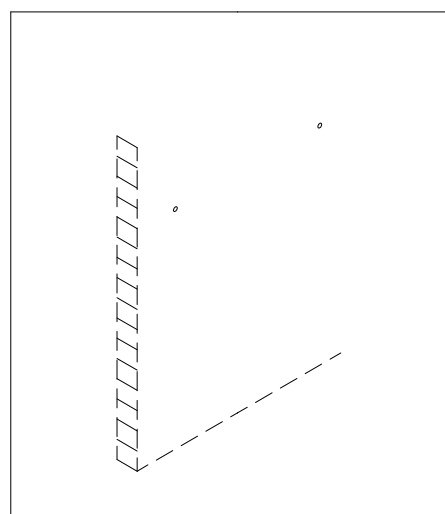
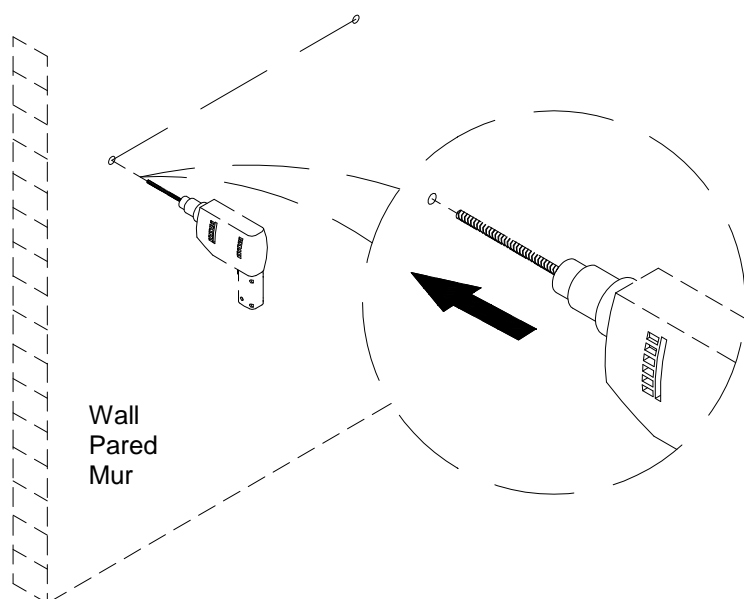
14



20		x8
21		x8

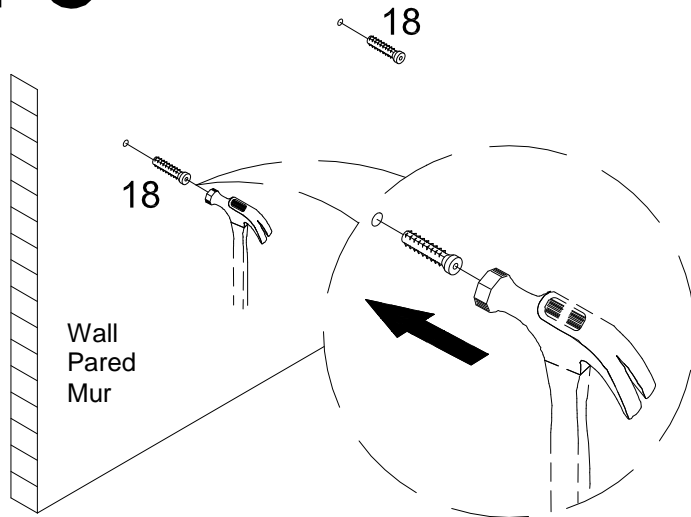


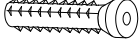
15

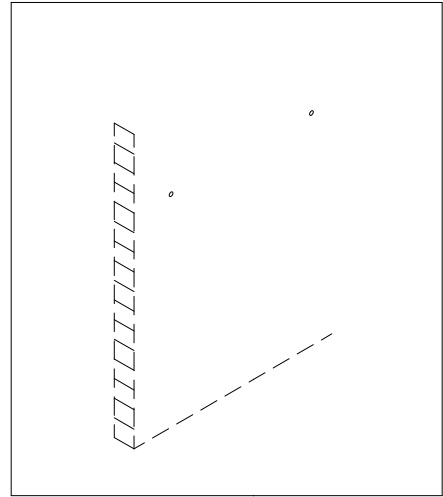


Assembly | Asambllea | Assemblage

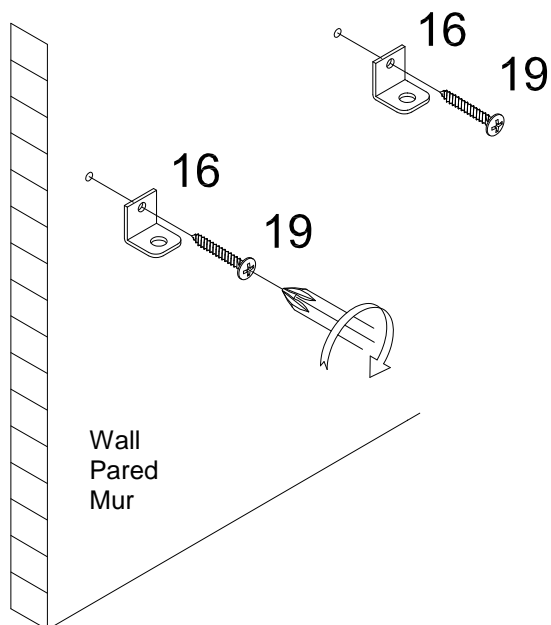
16

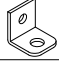



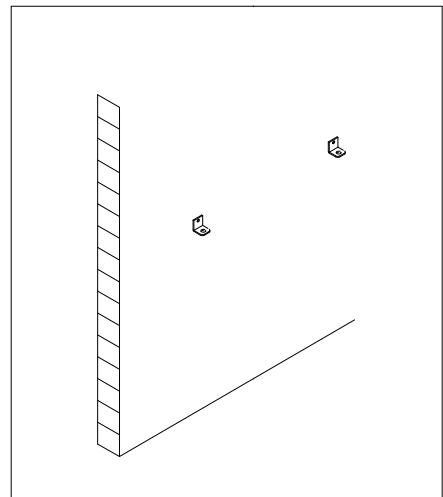
18		x2
----	---	----



17

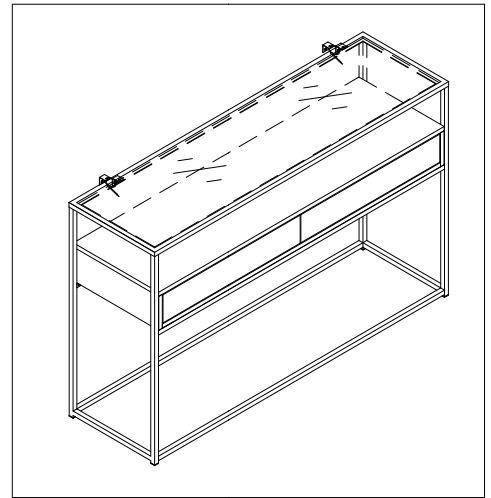
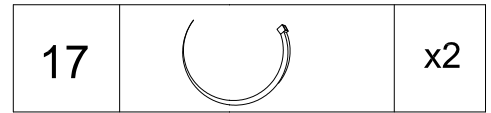
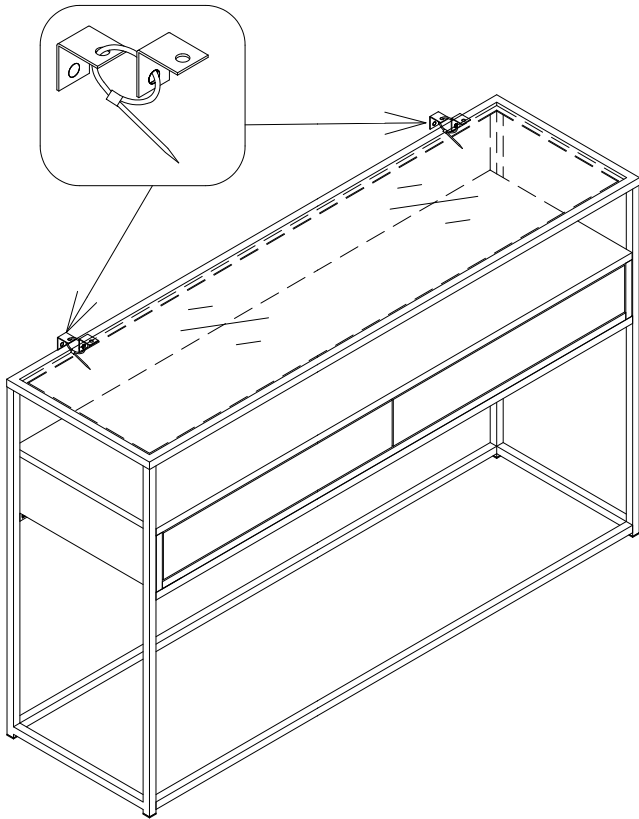


16		x2
19		x2



Assembly | Asambla | Assemblage

18



Anti-tipping hardware must be used for this product to avoid tipping and injury.

El hardware antivuelco debe usarse para este producto para evitar vuelcos y lesiones.

Le matériel anti-basculement doit être utilisé pour ce produit afin d'éviter le basculement et les blessures.

Assembly | Asambla | Assemblage

May We Help You?
800.633.5096

Please have this information ready when you call:

- Item Number
- PO #
- Purchaser Name
- Place of Purchase
- Purchase Date
- Date Product Arrived

Immediately examine this product carefully. Any request for missing or damaged part replacement must be received within 90 days of your receipt of the product. Requests for replacement parts, if available, will be honored within this time frame. Parts will not be available for items arriving fully assembled. We do not recommend modifying products and we are not responsible for any damages due to product modifications. If damages or missing parts are not reported within 90 days of receiving the product, we are under no obligation to provide parts or replacement merchandise. For product issues, please contact customer service at 800-633-5096 (toll-free) Mon-Fri 8:30am – 5pm CST. Please ask for a customer service representative for issues involving damages or replacement parts. Please ask for a technical assistance representative for any issues related to product assembly/construction. Regarding product returns, please contact the retailer from whom you purchased the product.

Please note, for items purchased in a retail store, you will need to contact the retailer for all part needs.

Products purchased at garage sales or discount stores are sold as-is and are not covered by the above warranty

¿Podemos ayudarle?
800.633.5096

Tenga a mano esta información cuando llame:

- Número de artículo
- PO #
- Nombre del comprador
- Lugar de compra
- Fecha de compra
- Fecha en que llegó el producto

Inmediatamente examine este producto con cuidado. Cualquier solicitud de reemplazo de piezas faltantes o dañadas debe recibirse dentro de los 90 días posteriores a la recepción del producto. Las solicitudes de repuestos, si están disponibles, serán atendidas dentro de este marco de tiempo. Las piezas no estarán disponibles para los artículos que lleguen completamente ensamblados. No recomendamos modificar los productos y no nos hacemos responsables de los daños debidos a las modificaciones del producto. Si no se informan daños o piezas faltantes dentro de los 90 días de haber recibido el producto, no estamos obligados a proporcionar piezas o productos de reemplazo. Para problemas con el producto, comuníquese con el servicio al cliente al 800-633-5096 (sin cargo) de lunes a viernes, de 8:30 a. M. A 5 p.m. CST. Solicite a un representante de servicio al cliente si tiene problemas con daños o piezas de repuesto. Solicite un representante de asistencia técnica para cualquier problema relacionado con el montaje / construcción del producto. Con respecto a las devoluciones de productos, comuníquese con el vendedor al que le compró el producto.

Tenga en cuenta que, para los artículos comprados en una tienda minorista, deberá comunicarse con el minorista para todas las necesidades de piezas.

Los productos comprados en las ventas de garaje o tiendas de descuento se venden tal como están y no están cubiertos por la garantía anterior.

Pouvons-nous vous aider?
800.633.5096

Veillez avoir cette information à portée de main lorsque vous appelez:

- Numéro d'article
- PO #
- Nom de l'acheteur
- Lieu d'achat
- Date d'achat
- Date d'arrivée du produit

Immédiatement examiner ce produit soigneusement. Toute demande de remplacement de pièce manquante ou endommagée doit être reçue dans les 90 jours suivant la réception de votre produit. Les demandes de pièces de rechange, si elles sont disponibles, seront honorées dans ce délai. Les pièces ne seront pas disponibles pour les articles arrivant complètement assemblés. Nous ne recommandons pas de modifier les produits et nous ne sommes pas responsables des dommages causés par des modifications du produit. Si les dommages ou les pièces manquantes ne sont pas signalés dans les 90 jours suivant la réception du produit, nous ne sommes pas tenus de fournir des pièces ou des produits de remplacement. En cas de problème avec le produit, veuillez contacter le service clientèle le 800-633-5096 (sans frais) du lundi au vendredi de 8h30 à 17h, heure de Paris. S'il vous plaît demander à un représentant du service clientèle pour les problèmes impliquant des dommages ou des pièces de rechange. Veuillez demander à un représentant de l'assistance technique de résoudre tout problème lié à l'assemblage / la construction du produit. En ce qui concerne les retours de produits, veuillez contacter le détaillant chez qui vous avez acheté le produit.

Veillez noter que pour les articles achetés dans un magasin de détail, vous devez contacter le détaillant pour tous les besoins en pièces.

Les produits achetés dans les vide-greniers ou les magasins à prix réduits sont vendus tels quels et ne sont pas couverts par la garantie ci-dessus.