



INSTRUCTIONS D'ASSEMBLAGE
ASSEMBLY INSTRUCTIONS

MONARCH
SPECIALTIES INC.

I 2155

TABLE D'APPOINT -
36"L / TAUPE FONCE / CONSOLE DE COIN

ACCENT TABLE -
36"L / DARK TAUPE / BLACK CORNER CONSOLE

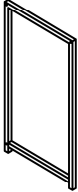
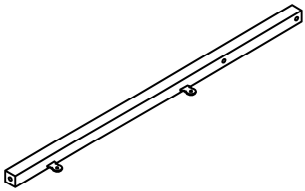
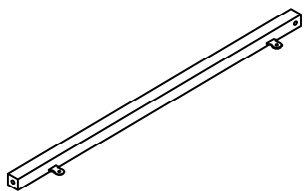
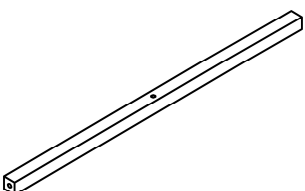
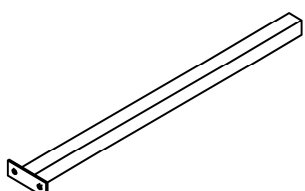


**POUR DE L'ASSISTANCE OU POUR COMMANDER
DES PIÈCES CONTACTEZ NOTRE DÉPARTEMENT
DE SERVICE À LA CLIENTÈLE.**

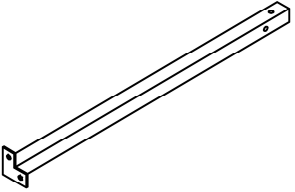
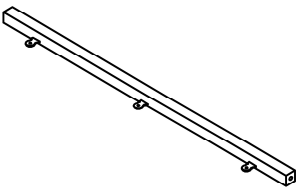
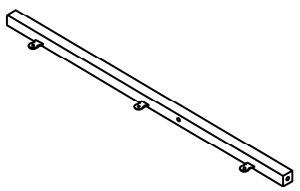
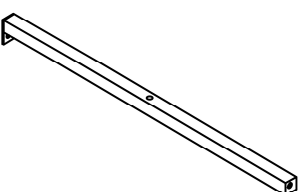
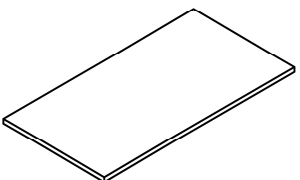
**FOR ASSISTANCE OR TO ORDER PARTS
CONTACT OUR CUSTOMER SERVICE DEPARTMENT**

WWW.MONARCHSERVICE.COM

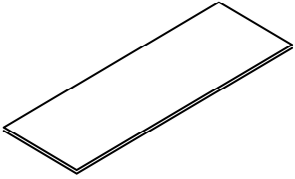
LISTE DES PIÈCES
PARTS LIST

| PIÈCE / PART # | IMAGE | DESCRIPTION | QTY / QTÉ |
|----------------|---|-----------------------------|-----------|
| 1 |  | SIDE FRAME CADRE DE CÔTÉ | 2 |
| 2 |  | STRECTHER CHÂSSIS | 1 |
| 3 |  | STRECTHER CHÂSSIS | 1 |
| 4 |  | STRECTHER CHÂSSIS | 1 |
| 5 |  | CONNECTOR CONNECTEUR | 2 |

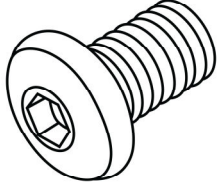
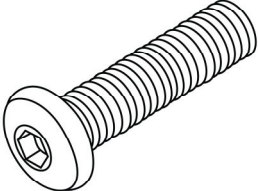
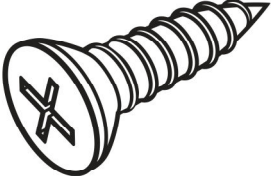
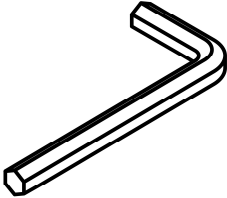
LISTE DES PIÈCES
PARTS LIST

| PIÈCE / PART # | IMAGE | DESCRIPTION | QTY / QTÉ |
|----------------|---|--|-----------|
| 6 |  | CONNECTOR CONNECTEUR | 1 |
| 7 |  | SUPPORT BAR BARRE DE SOUTIEN | 1 |
| 8 |  | SUPPORT BAR BARRE DE SOUTIEN | 1 |
| 9 |  | SUPPORT BAR BARRE DE SOUTIEN | 1 |
| 10 |  | TABLE TOP (SMALL) DESSUS DE TABLE (PETIT) | 1 |

LISTE DES PIÈCES
PARTS LIST

| PIÈCE / PART # | IMAGE | DESCRIPTION | QTY / QTÉ |
|----------------|---|--|-----------|
| 11 |  | TABLE TOP (LARGE) DESSUS DE TABLE (GRAND) | 1 |

LISTE DES PIÈCES DE MONTAGE
HARDWARE LIST

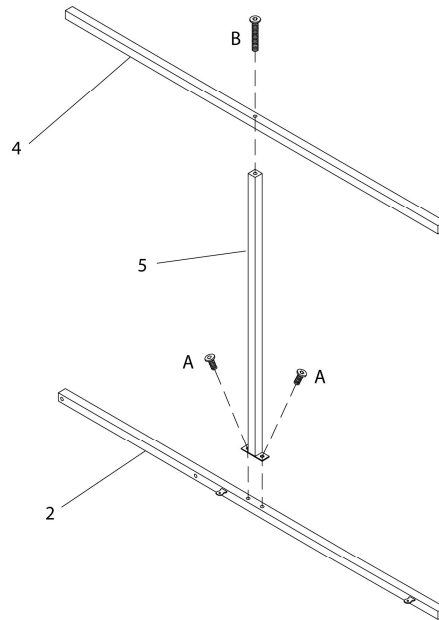
| PIÈCE / PART # | IMAGE | DESCRIPTION | QTY / QTÉ |
|----------------|---|--|-----------|
| A |  | ASSEMBLING BOLT - Ø 1/4" X 3/8" BOULON D'ASSEMBLAGE - Ø 1/4" X 3/8" | 7 |
| B |  | ASSEMBLING BOLT - Ø 1/4" X 1 1/2" BOULON D'ASSEMBLAGE - Ø 1/4" X 1 1/2" | 12 |
| C |  | ASSEMBLING SCREW - Ø 1/8" X 1/2" VIS D'ASSEMBLAGE - Ø 1/8" X 1/2" | 10 |
| D |  | HEX KEY - M4, 3M CLÉ HEXAGONALE - M4, 3M | 1 |



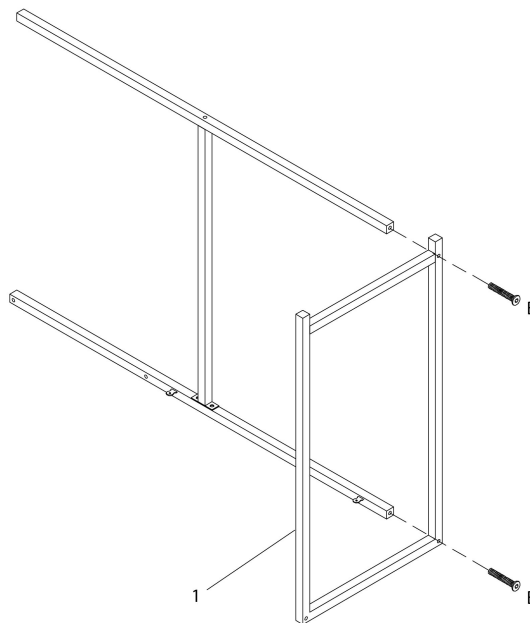
OUTIL DE VÉRIFICATION DE DIMENSIONS DES PIÈCES
HARDWARE DIMENSIONS VERIFICATION TOOL



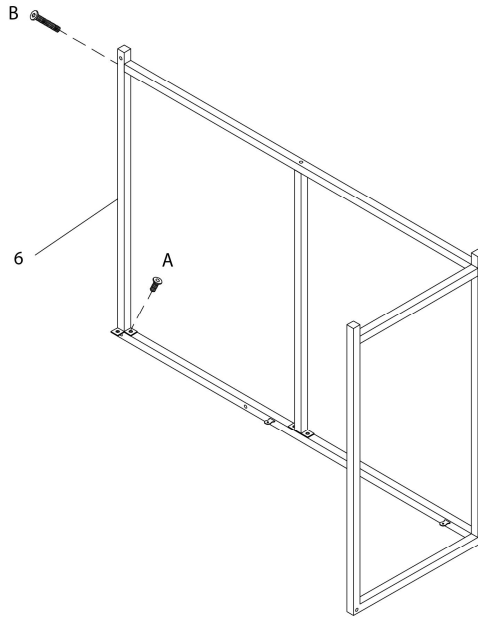
ÉTAPE / STEP 1



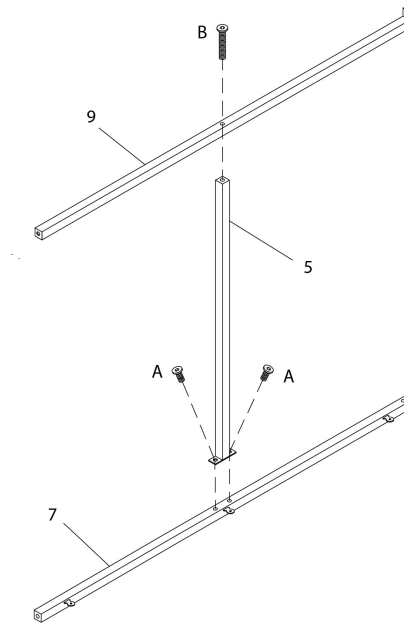
ÉTAPE / STEP 2



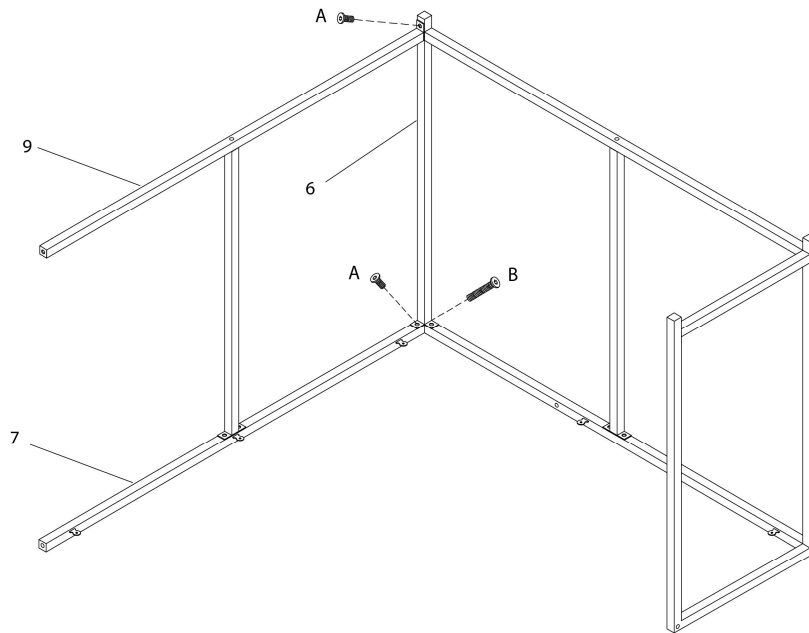
ÉTAPE / STEP 3



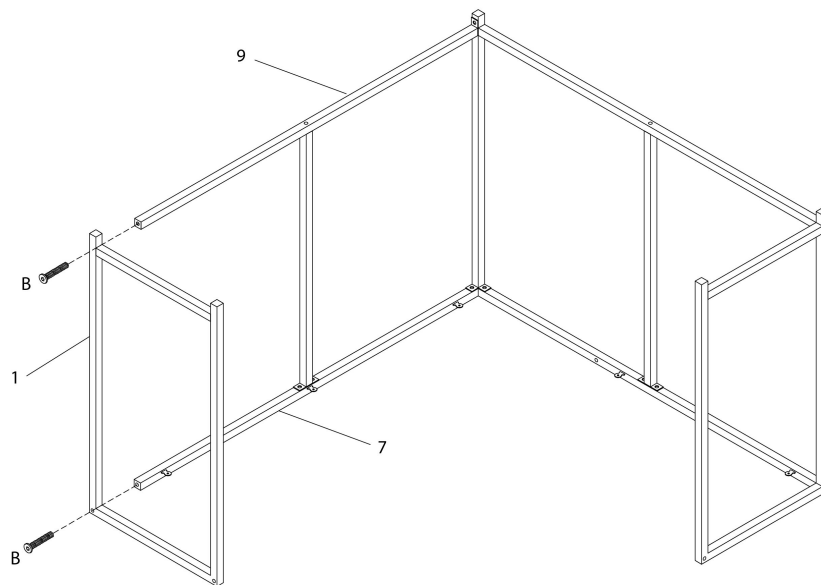
ÉTAPE / STEP 4



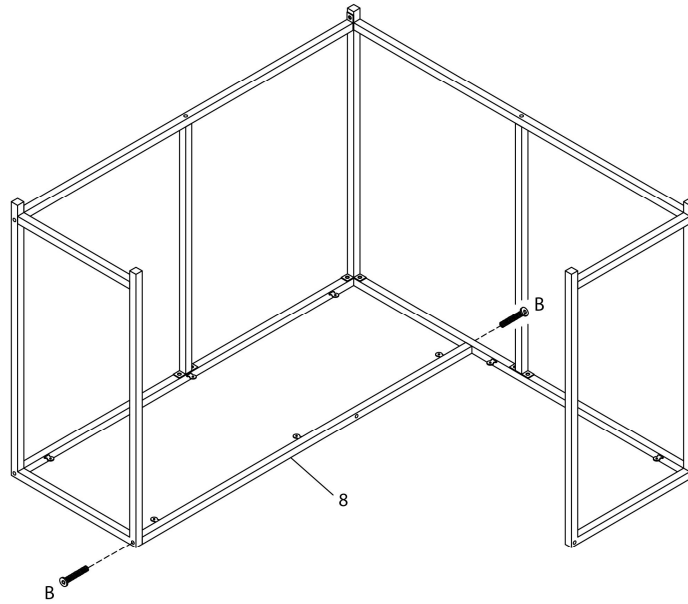
ÉTAPE / STEP 5



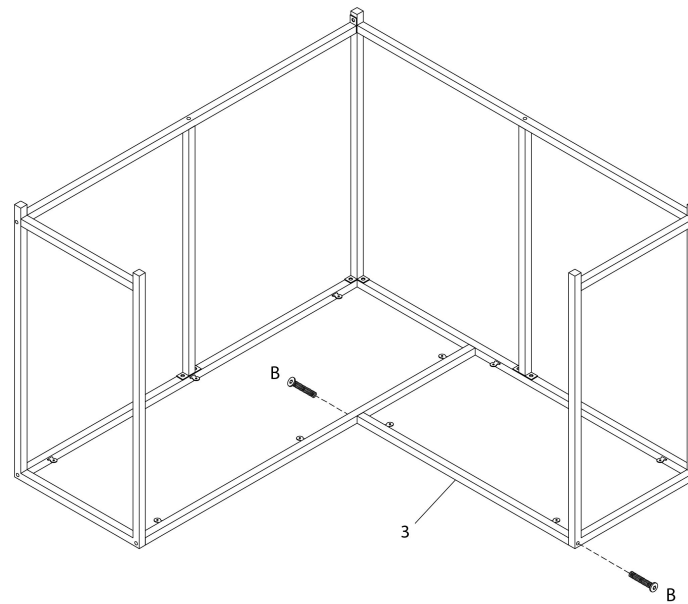
ÉTAPE / STEP 6



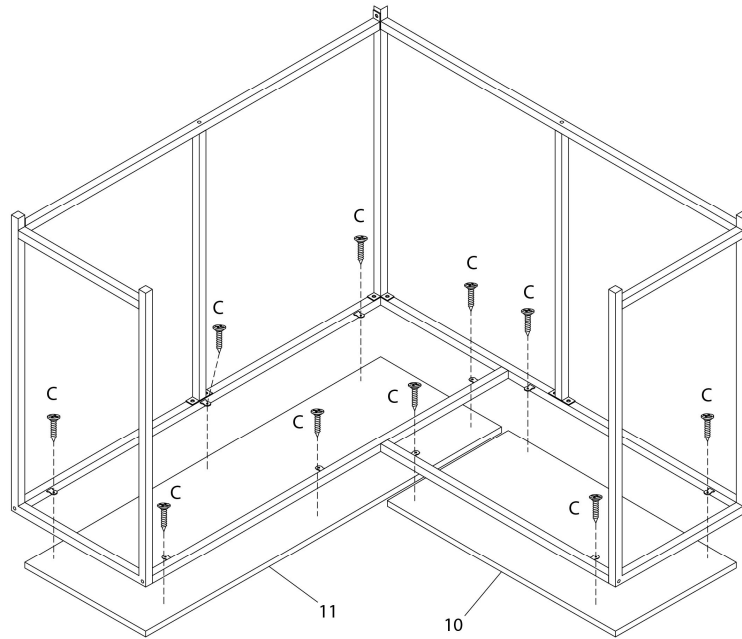
ÉTAPE / STEP 7



ÉTAPE / STEP 8



ÉTAPE / STEP 9



ÉTAPE / STEP 10

