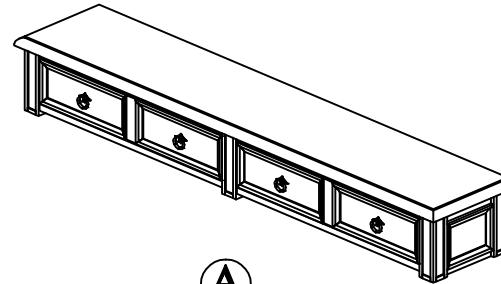
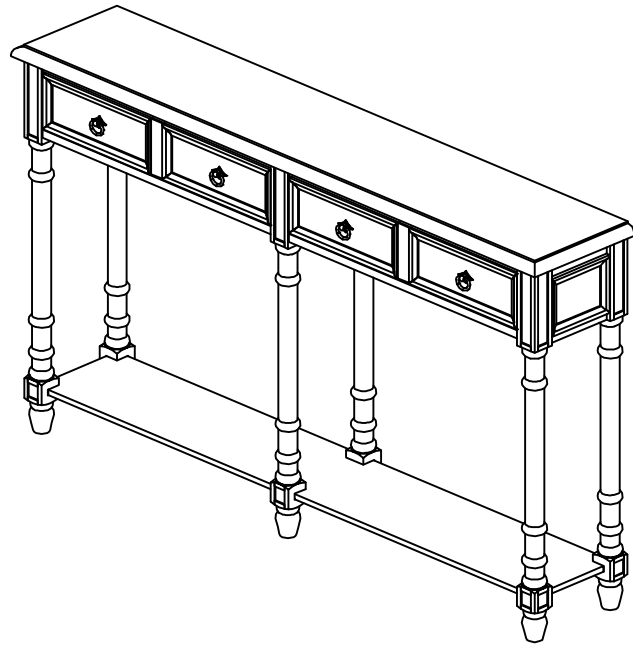




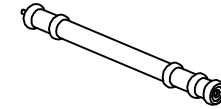
PARTS LIST / LISTE DES PIÈCES / LISTA DE PIEZAS
ITEM NO. /ARTICLE NO. /ARTICULO NO. : DS-516170A

DESCRIPTION /DESCRIPCIÓN : TWO TONE RUB-THROUGH CONSOLE TABLE / CONSOLE / CONSOLA



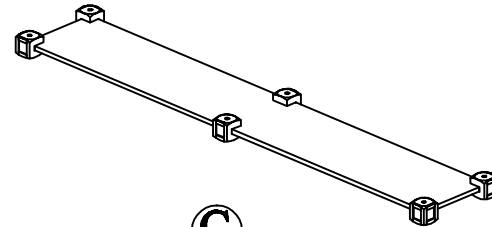
A

x 1 Table Top *
x 1 Dessus de table
x 1 Tablero de mesa



B

x 6 Leg *
x 6 Jambes
x 6 Piernas



C

x 1 Wood Shelf *
x 1 Étagère
x 1 Estante



D

x 6 Bun Foot *
x 6 Pied en forme d'oignon
x 6 Pata redonda

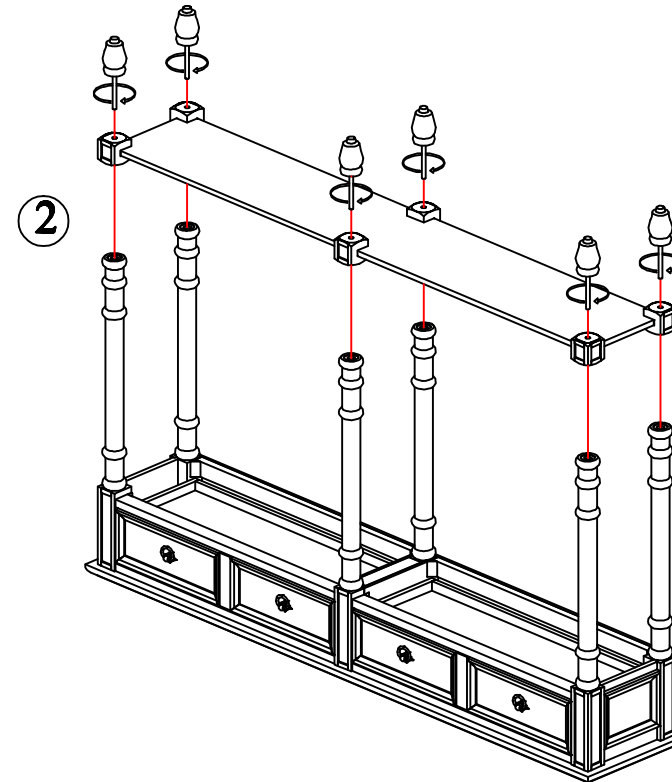
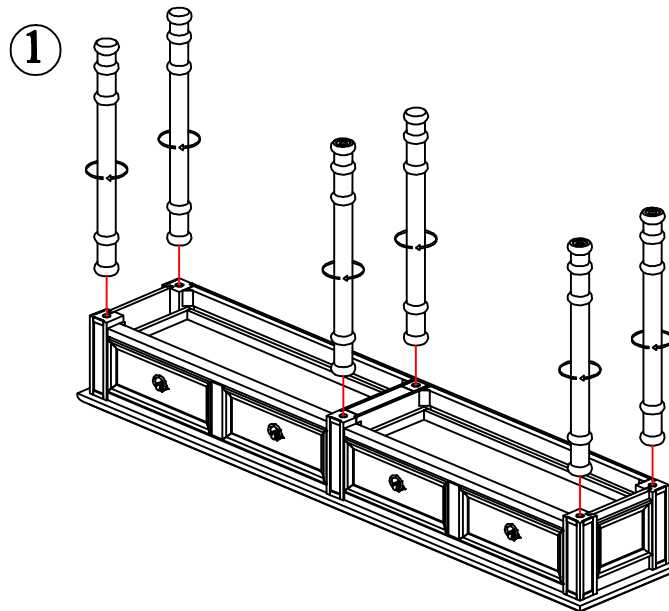
*** Replaceable part**



ASSEMBLY INSTRUCTIONS /NOTICE DE MONTAGE /INSTRUCCIONES DE MONTAJE

ITEM NO. /ARTICLE NO. /ARTICULO NO. : DS-516170A

DESCRIPTION /DESCRIPCIÓN : TWO TONE RUB-THROUGH CONSOLE TABLE / CONSOLE / CONSOLA



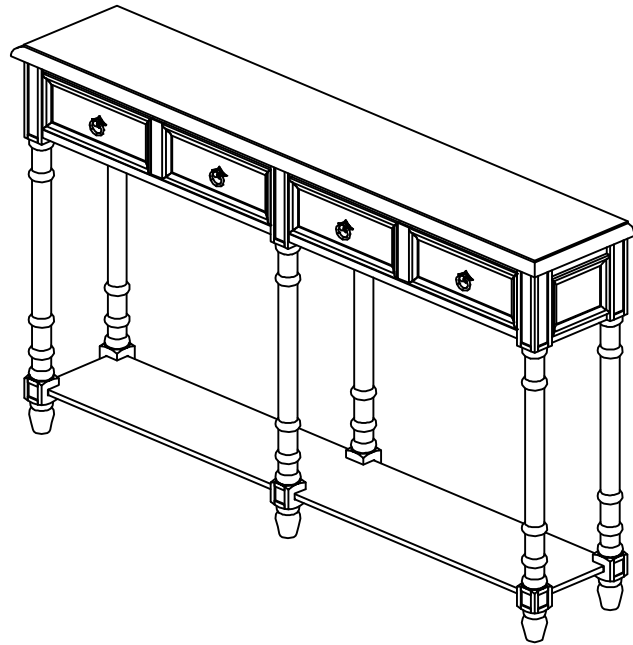
* Replaceable part



REPLACEABLE PART / PARTIE REMPLAÇABLE / PARTE REEMPLAZABLE

ITEM NO. /ARTICLE NO. /ARTICULO NO. : DS-516170A

DESCRIPTION /DESCRIPCIÓN : TWO TONE RUB-THROUGH CONSOLE TABLE / CONSOLE / CONSOLA



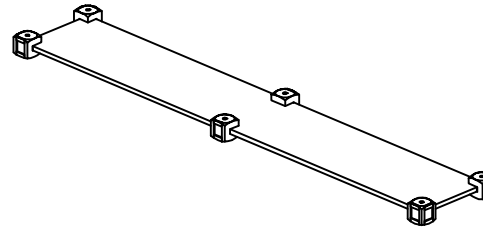
x4 RDS-516170A-FULL-Pull with Screw*
Tirer + vis
Tire + Tornillo



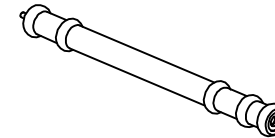
x6 RDS-516170A-FOOT-Bun Foot*
Pied en forme d'oignon
Pata redonda



x6 RC-FG-BLACK-Black Leveler*
Patin réglable
Nivelador



x1 RDS-516170A-SHELF- Wood Shelf*
Étagère
Estante



x6 RDS-516170A-LEG-Legs*
Jambes
Pernas

*** Replaceable part**