

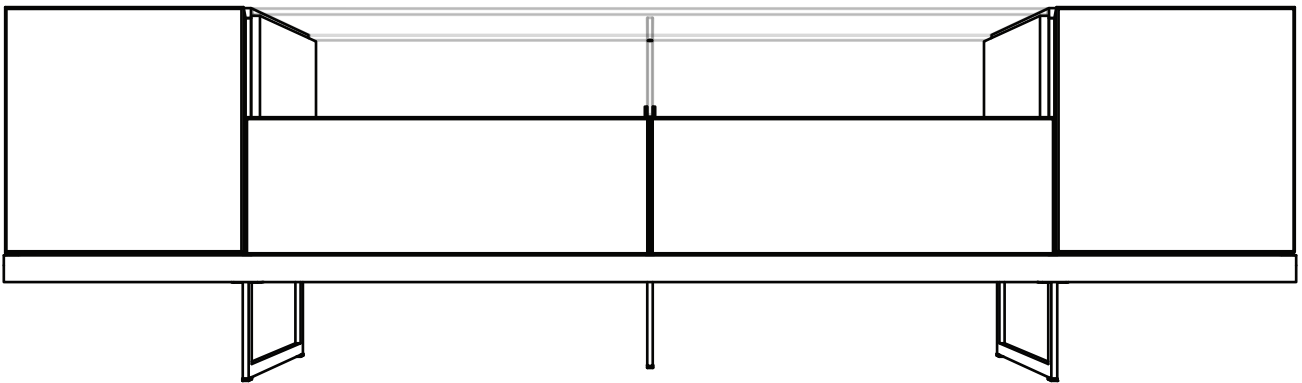


MANHATTAN  
COMFORT

**ASSEMBLY INSTRUCTIONS**

INSTRUCCIONES DE MONTAJE

NOTICE DE MONTAGE



COD: 223200

REV. 01 - 03/04/20

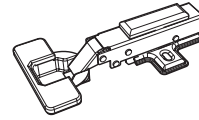
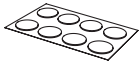
STICKER-8X  
ADHESIVO-8X  
AUTOCOLLANT-8X

COD. 6282 - 6X

COD. 7531 - 2X

COD. 6864 - 4X

COD. 1668 - 40X



A

COD. 0342 - 4X

B

COD. 2661 - 2X

C

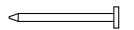
COD. 10063 - 12X

D

COD. 6318 - 2X

E

COD. 0357 - 40X



F

G

H

I

J

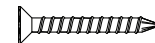
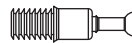
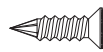
COD. 0338 - 4X

COD. 7519 - 16X

COD. 9895 - 12X

COD. 0162 - 4X

COD. 1533 - 14X



K

L

N

O

P

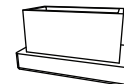
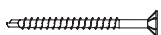
COD. 3527 - 8X

COD. 6533 - 20X

COD. 9058 - 4X

COD. 11987 - 2X

COD. 11153 - 4X



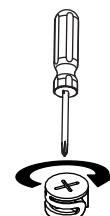
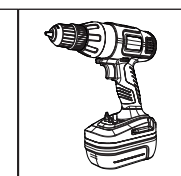
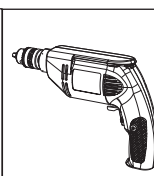
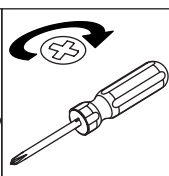
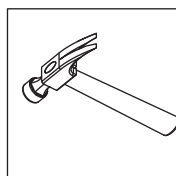
Q

R

S

T

U

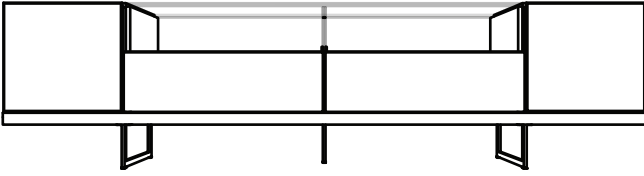


# DESCRIPTION

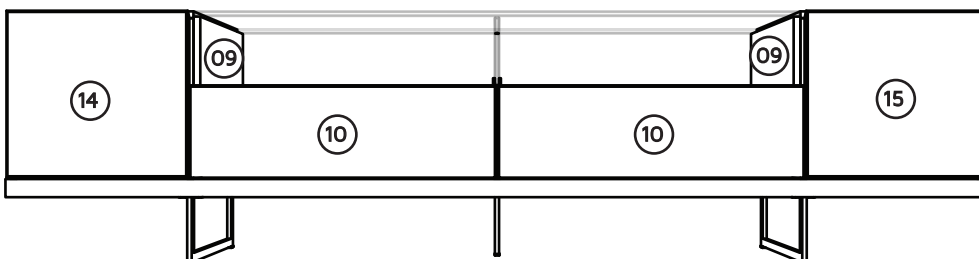
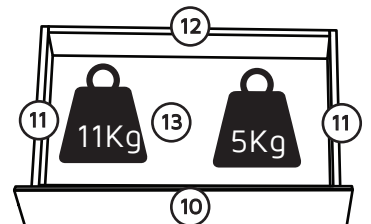
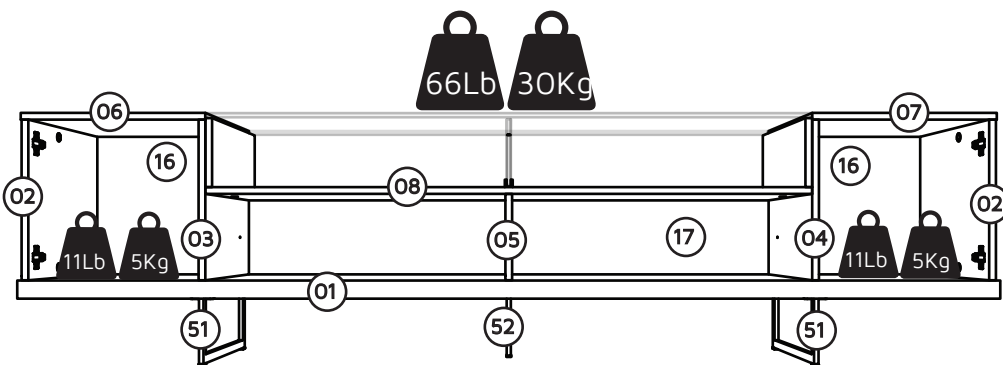
## DESCRIPCIÓN

### DESCRIPTION

W:85.43 inches H:22.28 inches D: 17.55 inches  
 L:2170mm A:566mm P:446 mm  
 L:2170mm H:566mm P:446 mm

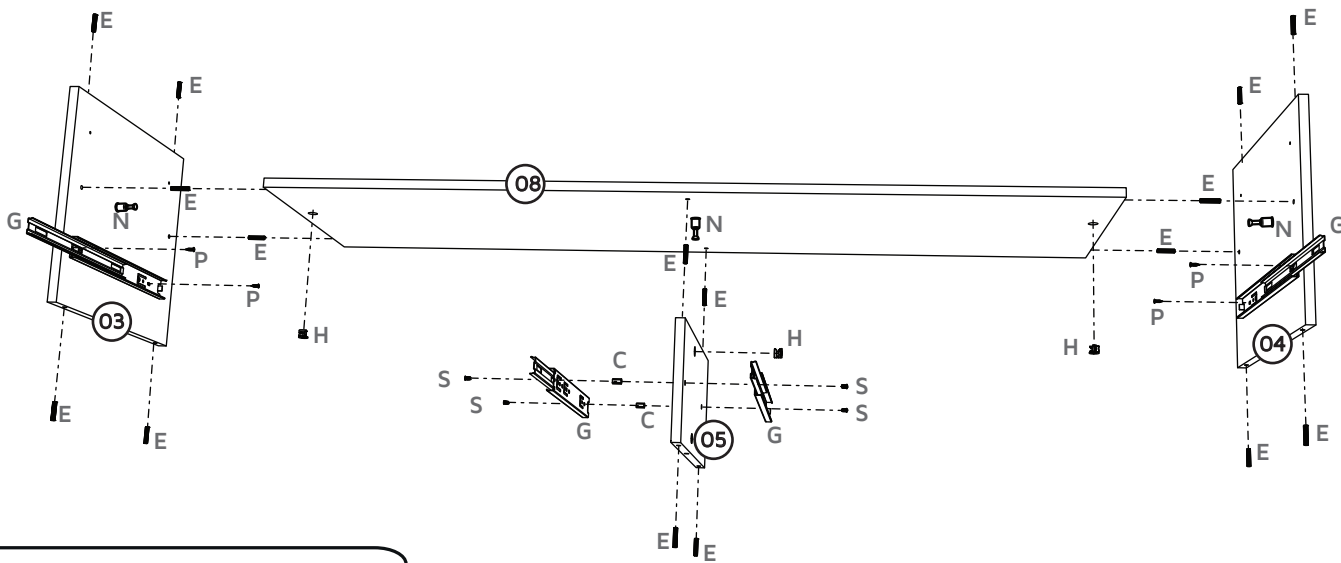


CÓD:223200					
PART PIEZA PIÈCE	QUANTITY CANTIDAD QUANTITÉ	DESCRIPTION	DESCRIPCIÓN	DESCRIPTION	BOX CAJA BOÎTE
01	01	<b>BASE</b>	BASE	BASE	01
02	02	<b>OUTER</b>	LATERAL	CÔTÉ	02
03	01	<b>LEFT SIDE</b>	COLUMNNA INT. IZQ	CÔTÉ GAUCHE INTÉRIEUR	02
04	01	<b>RIGHT SIDE</b>	COLUMNNA INT. DER	CÔTÉ DROIT INTÉRIEUR	02
05	01	<b>CENTRAL DIVISION</b>	DIVISION CENTRAL	DIVISEUR CENTRALE	01
06	01	<b>LEFT BOARD</b>	CUBIERTA IZQUIERDA	PLATEAU GAUCHE	02
07	01	<b>RIGHT BOARD</b>	CUBIERTA DERECHA	PLATEAU DROIT	02
08	01	<b>NICHE TOP BOARD</b>	NICHO TOP	PLATEAU L'ÉTAGÈRE CARRÉ	02
09	02	<b>SIDE NICHE</b>	LADO NICHOS	CÔTÉ DE L'ÉTAGÈRE CARRÉ	01
10	02	<b>DRAWER FRONT</b>	FRENTE DEL CAJÓN	FAÇADE DE TIROIR	01
11	04	<b>DRAWER SIDE</b>	LATERAL DEL CAJÓN	CÔTÉ DE TIROIR	02
12	04	<b>BACK PANEL</b>	CONTRA FONDO	DERRIÈRE	01
13	02	<b>DRAWER BOTTOM</b>	FONDO DEL CAJÓN	FOND DE TIROIR	02
14	01	<b>LEFT DOOR</b>	PUERTA IZQUIERDA	PORTE GAUCHE	02
15	01	<b>RIGHT DOOR</b>	PUERTA DERECHA	PORTE DROITE	02
16	02	<b>SIDE BACKPLATE</b>	FONDO LATERAL	FOND LATÉRAL	01
17	01	<b>BASE LEFT SIDE</b>	LATERAL IZQ. BASE	FOND CENTRALE	01
51	02	<b>"U" STEEL BASE</b>	BASE DE ACERO U	BASE EN ACIER U	02
52	01	<b>SLIM STEEL BASE</b>	Base de acero de palillo	BASE EN ACIER BOIS	02

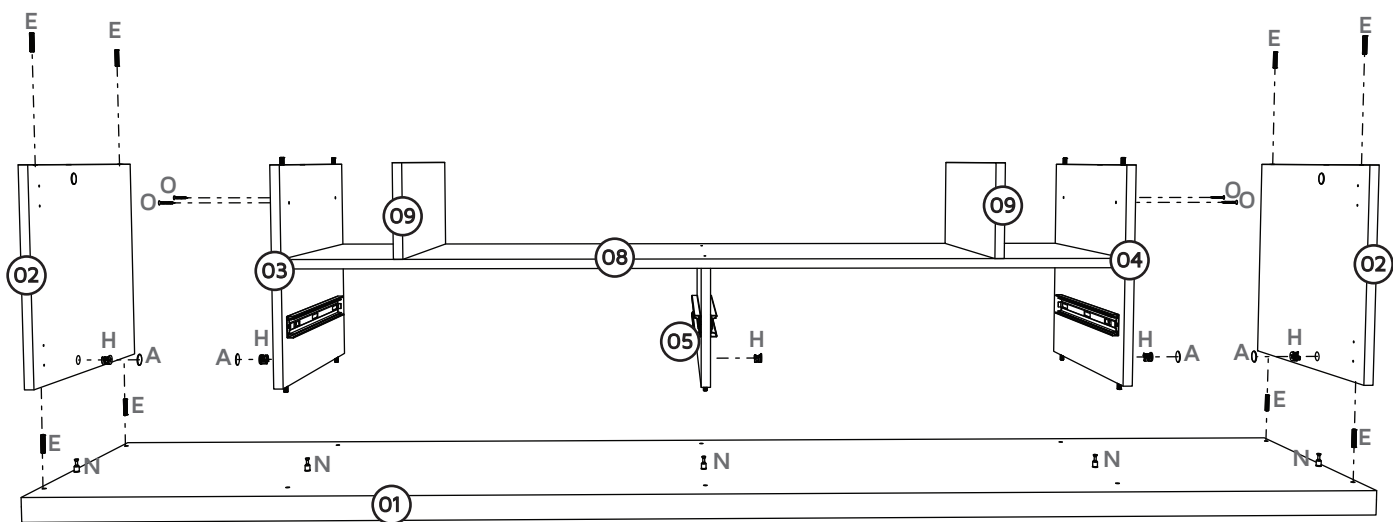


01

STICKER ADHESIVO AUTOCOLLANT <b>A</b>	COD. 7531 <b>C</b>	COD. 1668 <b>E</b>	COD. 2661 <b>G</b>	COD. 10063 <b>H</b>	COD. 9895 <b>N</b>	COD. 0162 <b>O</b>	COD. 1533 <b>P</b>	COD. 9058 <b>S</b>
--	-----------------------	-----------------------	-----------------------	------------------------	-----------------------	-----------------------	-----------------------	-----------------------

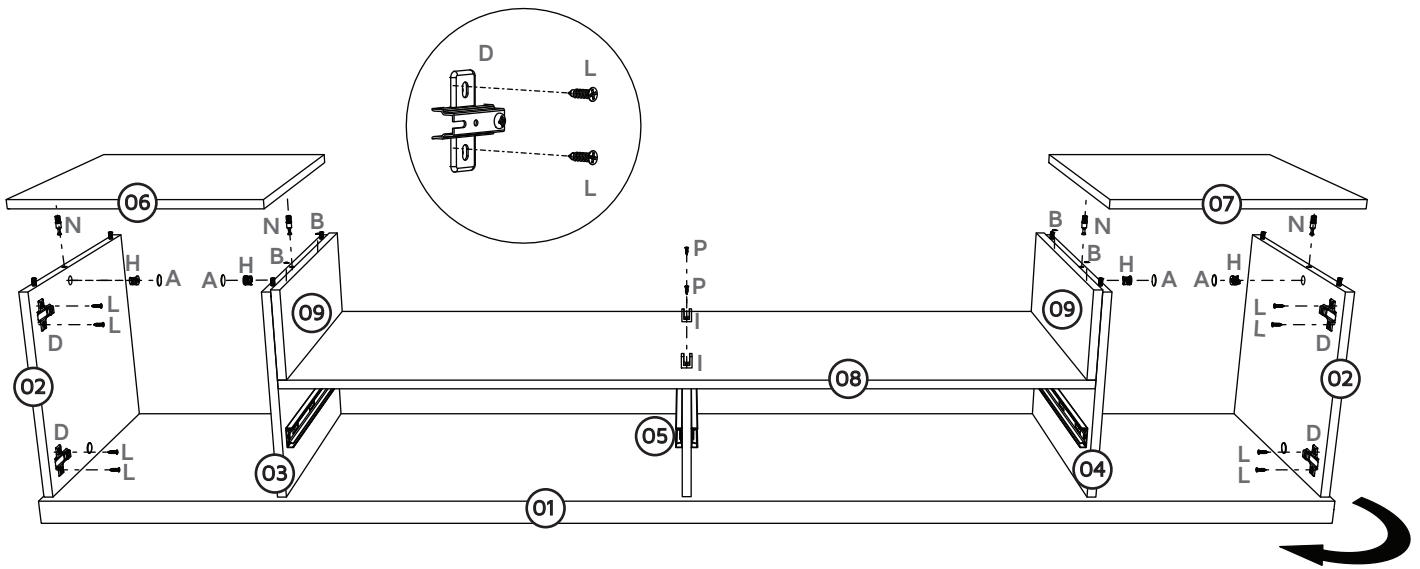


02

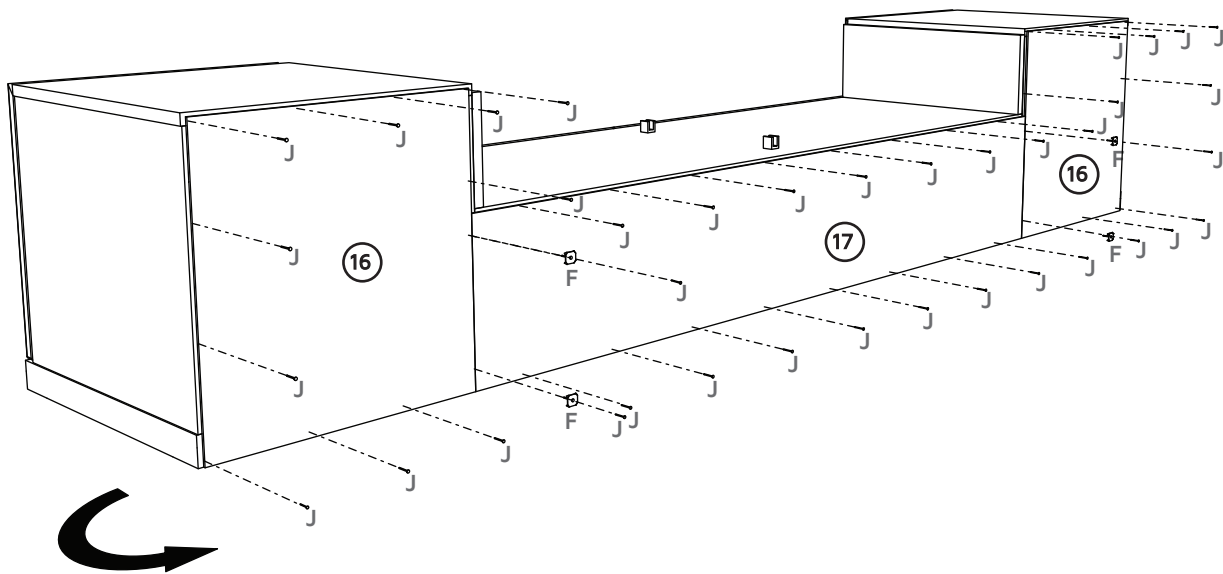


03





STICKER ADHESIVO AUTOCOLLANT <b>A</b>	COD. 4462 <b>D</b>	COD. 0342 <b>F</b>	COD. 10063 <b>H</b>	COD. 6318 <b>I</b>	COD. 0357 <b>J</b>	COD. 7519 <b>L</b>	COD. 9895 <b>N</b>	COD. 1533 <b>P</b>
--	-----------------------	-----------------------	------------------------	-----------------------	-----------------------	-----------------------	-----------------------	-----------------------

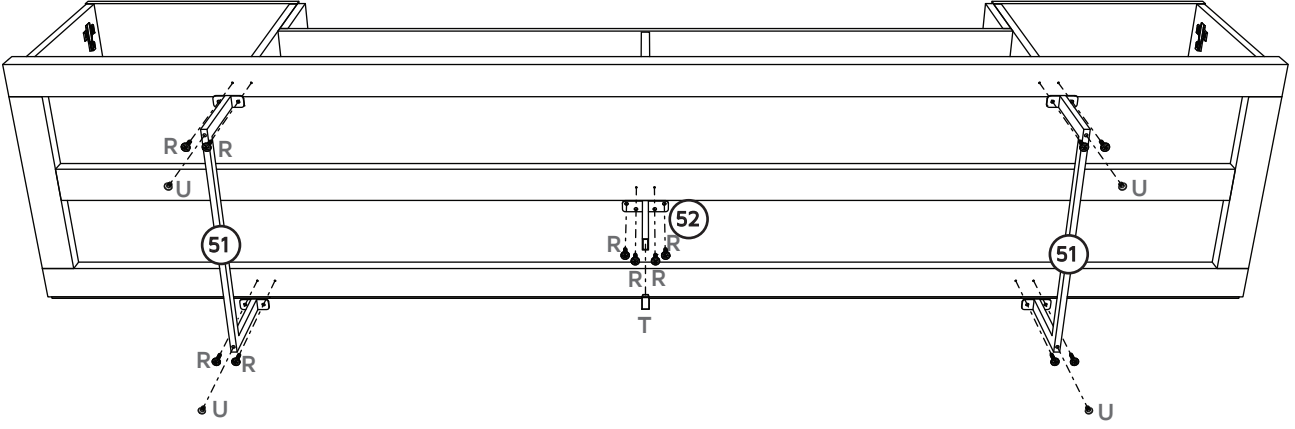


04

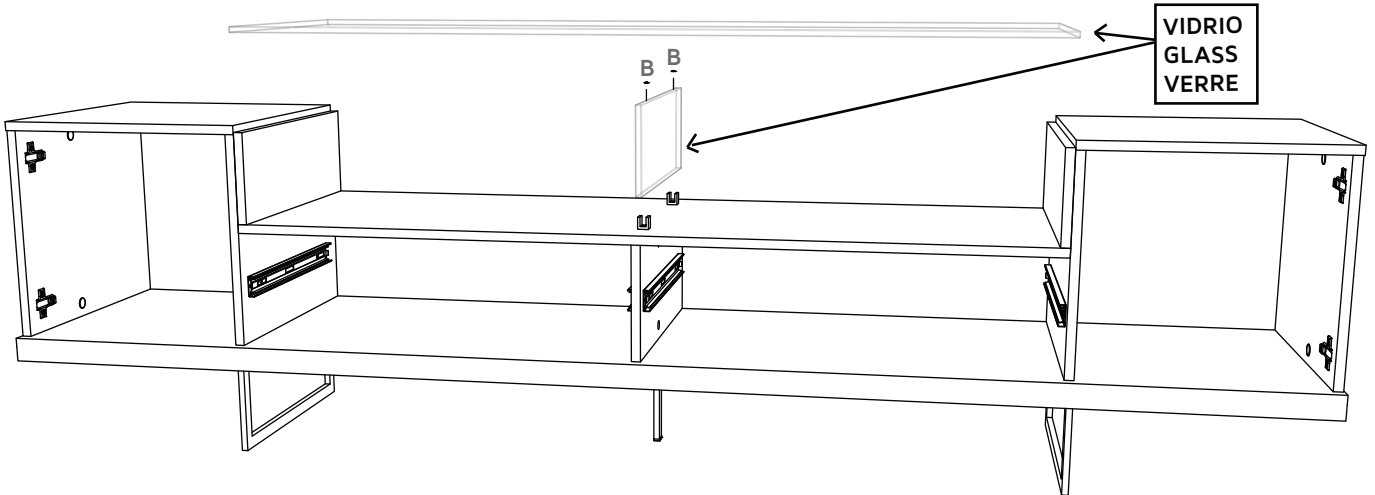


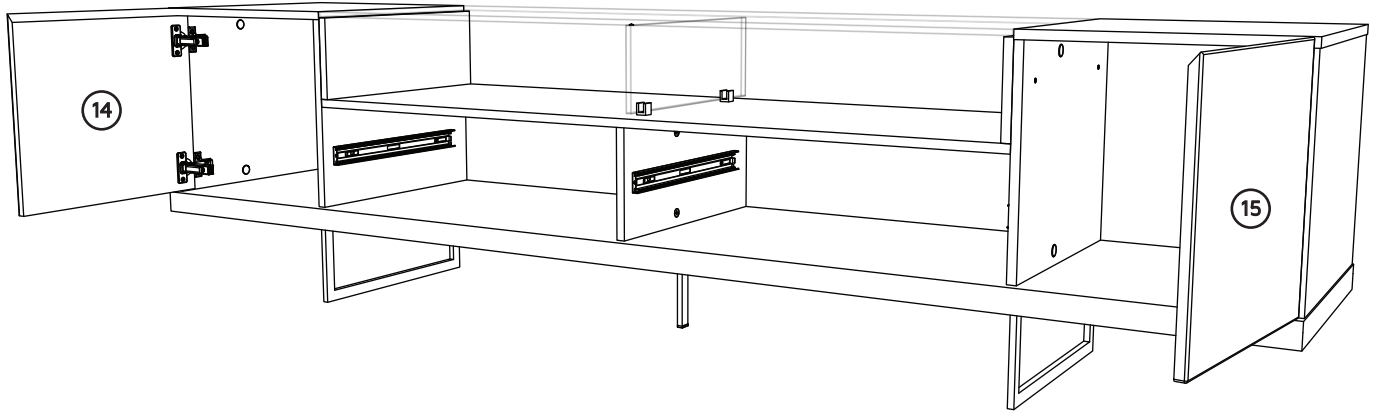
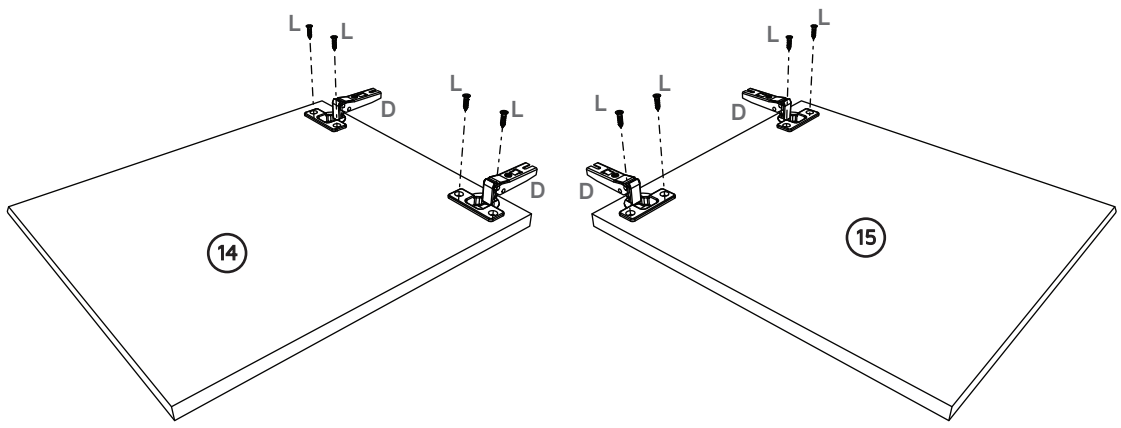
05

<small>COD. 6282</small> <b>B</b> 	<small>COD. 6533</small> <b>R</b> 	<small>COD. 11987</small> <b>T</b> 	<small>COD. 11153</small> <b>U</b> 
---	--	---	---

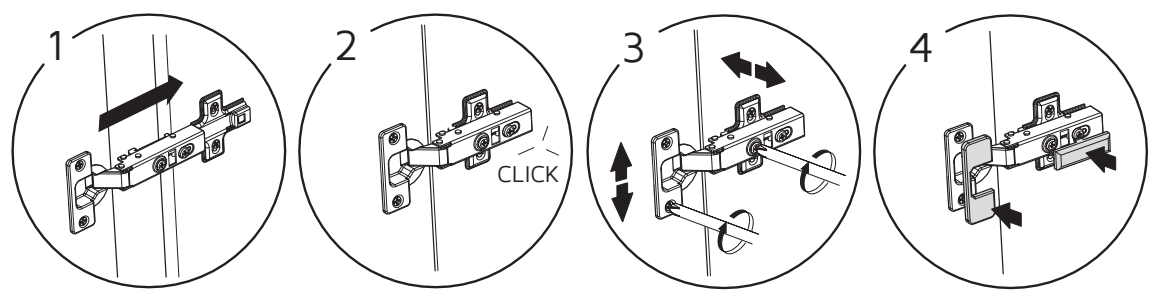


06









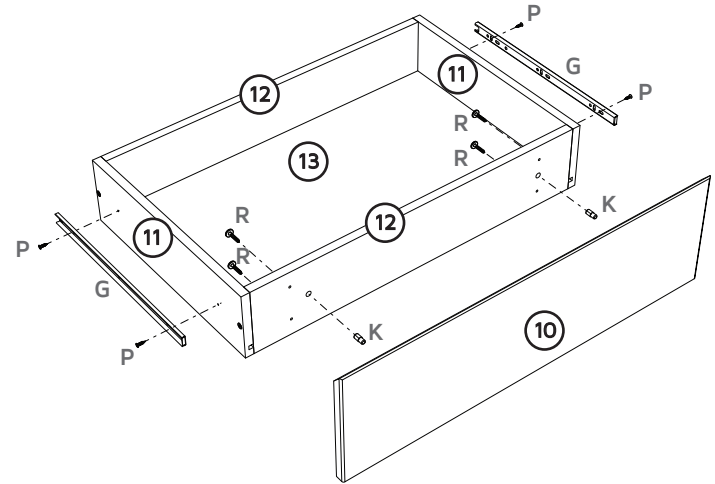
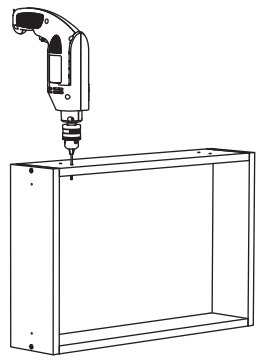
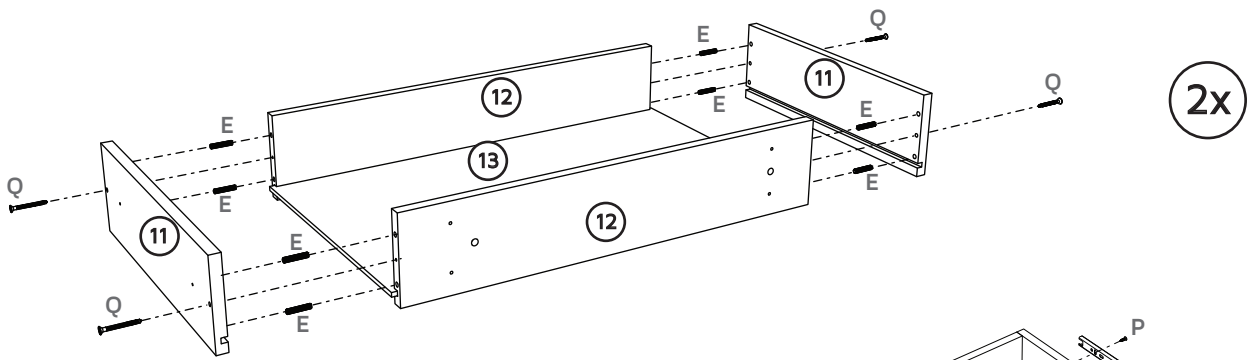


**HINGE ADJUSTMENT**  
 AJUSTE DE LAS BISAGRAS  
 RÉGLAGE DES CHARNIÈRES



09

COD. 1668 E 	COD. 2661 G 	COD. 0338 K 	COD. 1533 P 	COD. 3527 Q 	COD. 6533 R 
--	--	---	--	--	--



10

