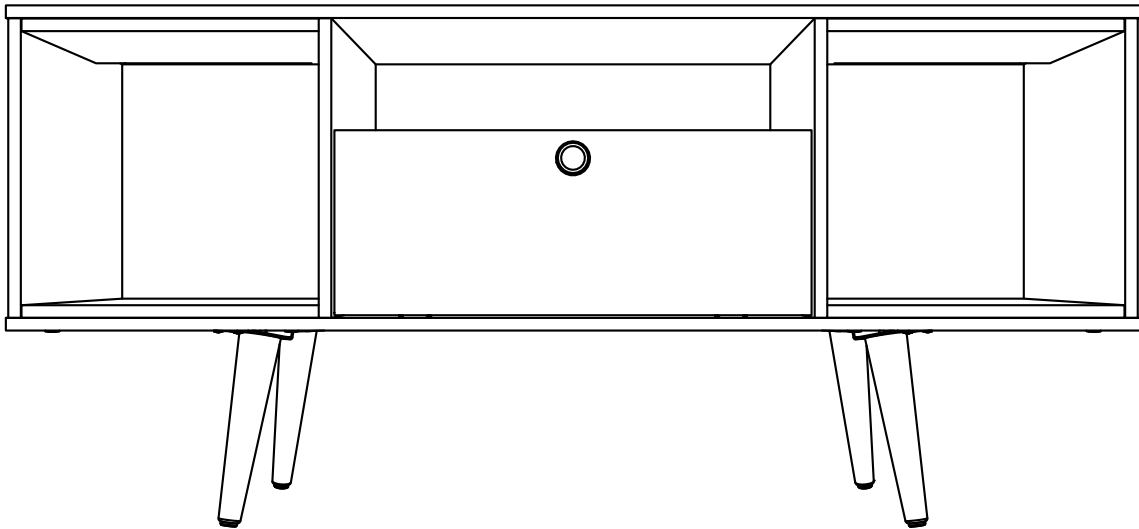




MANHATTAN
COMFORT

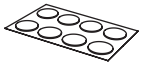
ASSEMBLY INSTRUCTIONS



COD: 223100

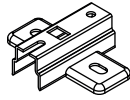
REV. 01 - 06/04/20

STICKER-4x
ADHESIVO-4x
AUTOCOLLANT-4x



A

cod. 9425-2x



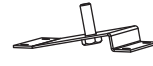
B

cod. 1668-12x



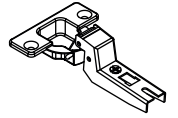
C

cod. 8471-4x



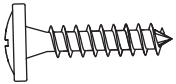
D

cod. 8903-2x



E

cod. 6533-16x



F

DOOR HANDLE-1x



G

cod. 10063-20x



H

cod. 0357-20x



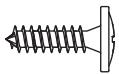
I

cod. 7519-8x



J

cod. 8056-16x



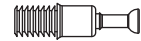
K

cod. 9842-1x

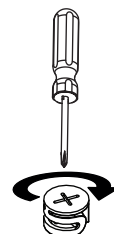
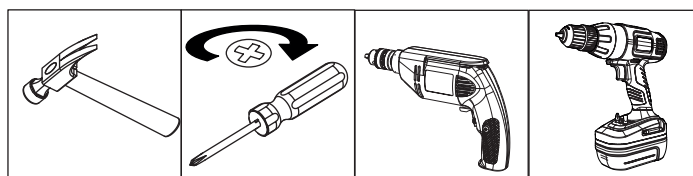


L

cod. 9895-20x



M

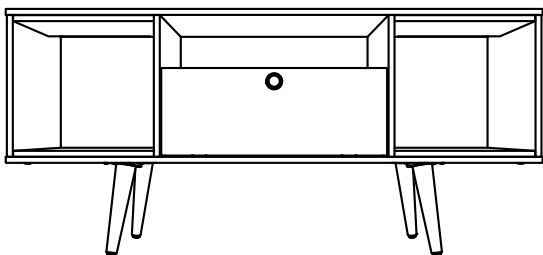


DESCRIPTION

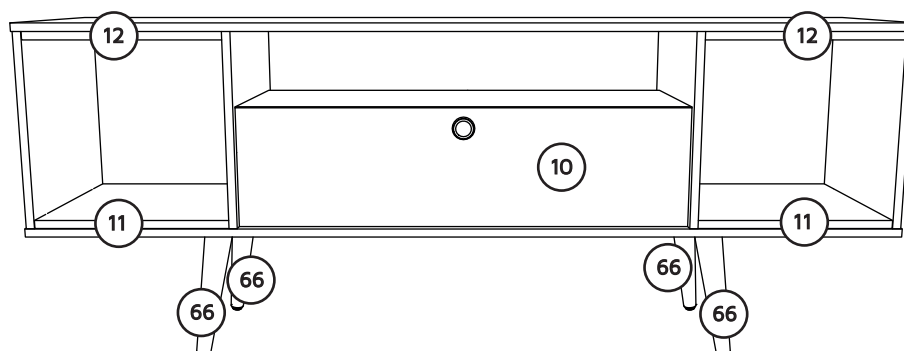
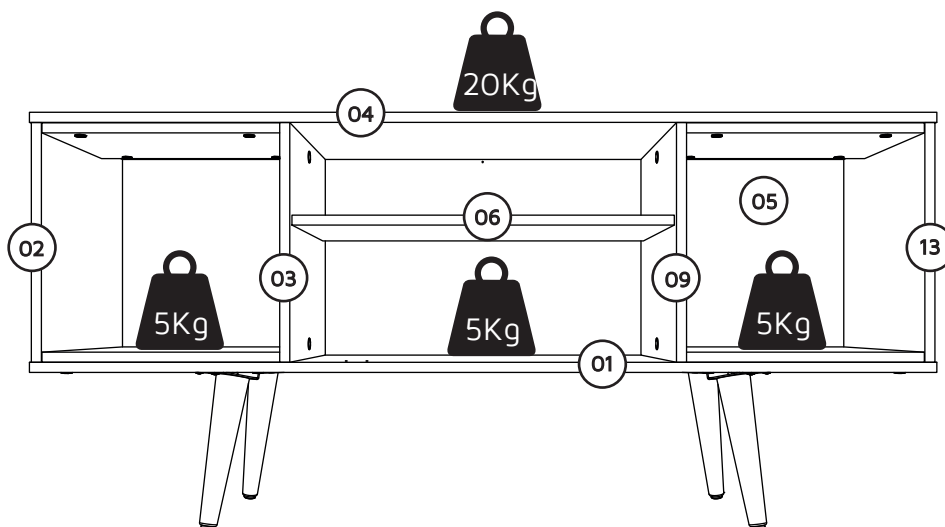
DESCRIPCIÓN


DESCRIPTION

W:53.14 inches H:24.65 inches D: 15.11 inches
 L:1350mm A:626mm P:384 mm
 L:1350mm H:626mm P:384 mm

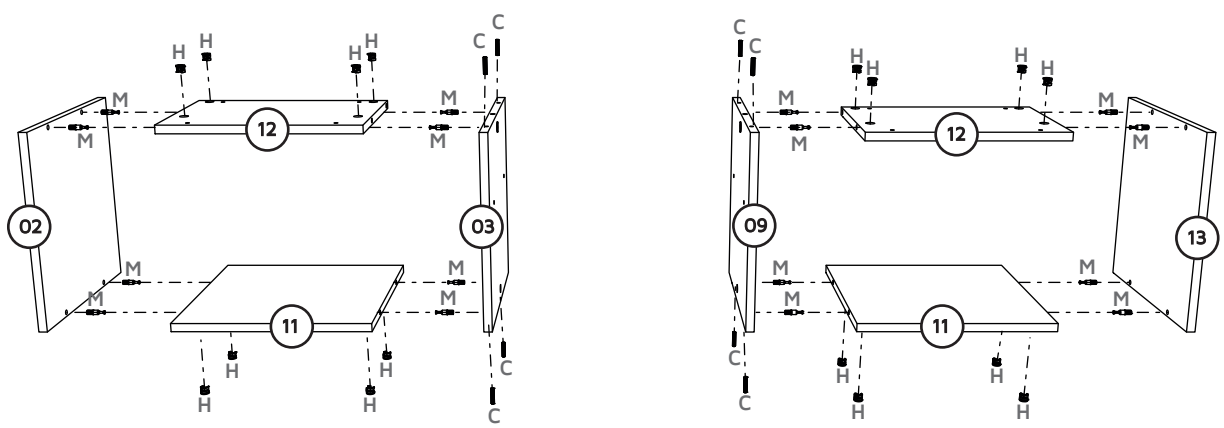
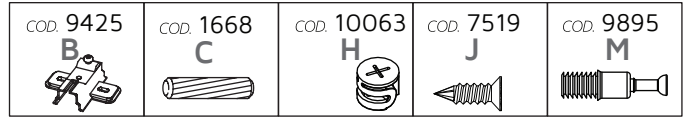


CÓD:223100					
PART PIEZA PIECE	QUANTITY CANTIDAD QUANTITÉ	DESCRIPTION	DESCRIPCIÓN	DESCRIPTION	BOX CAJA BOÎTE
01	01	BASE	BASE	BASE	01
02	01	LEFT SIDE	LATERAL IZQUIERDA	CÔTÉ GAUCHE	01
03	01	LEFT DIVIDER	DIVISION IZQUIERDA	DIVISEUR GAUCHE	01
04	01	TOP BOARD	CUBIERTA	PLATEAU	01
05	01	BACK PLATE	FONDO	FOND	01
06	01	SHELF	ESTANTE	ÉTAGÈRE	01
09	01	RIGHT DIVIDER	DIVISION DERECHA	CÔTÉ DROIT	01
10	01	DOOR	PUERTA	PORTE	01
11	02	LONG NICHE	NICHO MAYOR	ÉTAGÈRE CARRÉ PLUS GRAND	01
12	02	SHORT NICHE	NICHO MENOR	ÉTAGÈRE CARRÉ PLUS PETIT	01
13	01	RIGHT SIDE	LATERAL DERECHA	CÔTÉ DROIT.	01
66	04	LEG	PATA	PIED	01

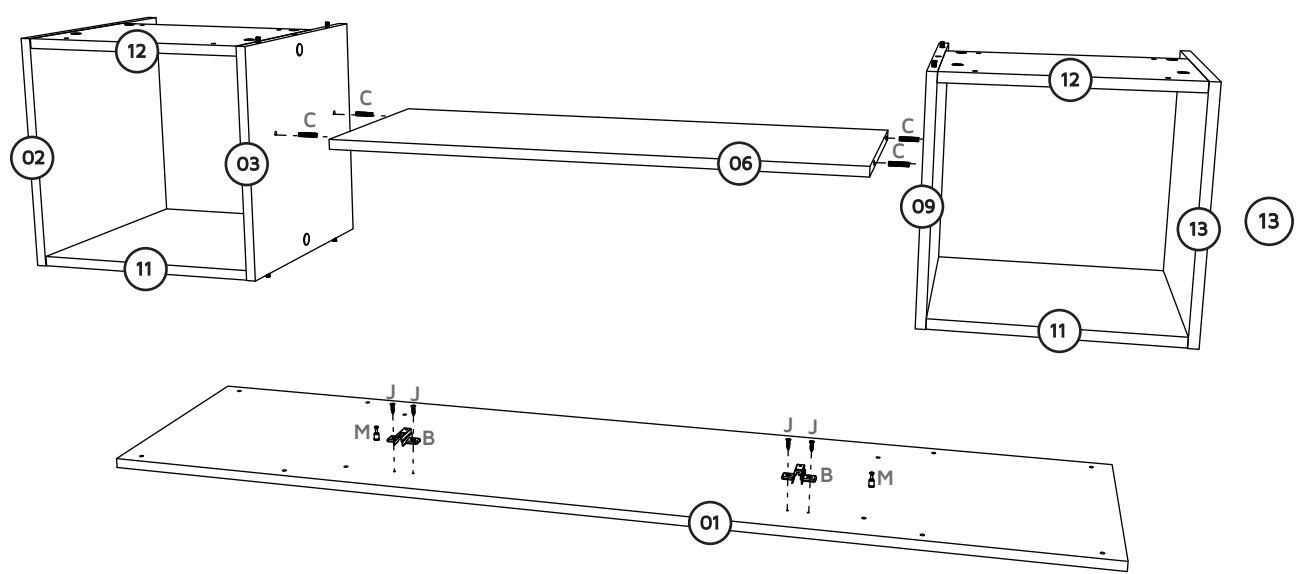


 20Kg = 44Lb
 5Kg = 11Lb

01

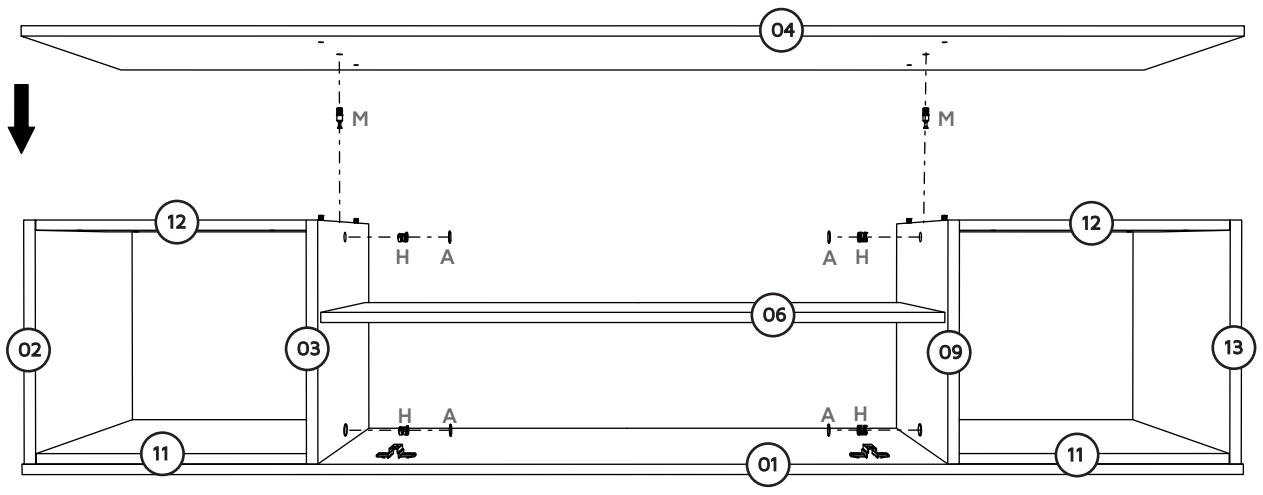


02

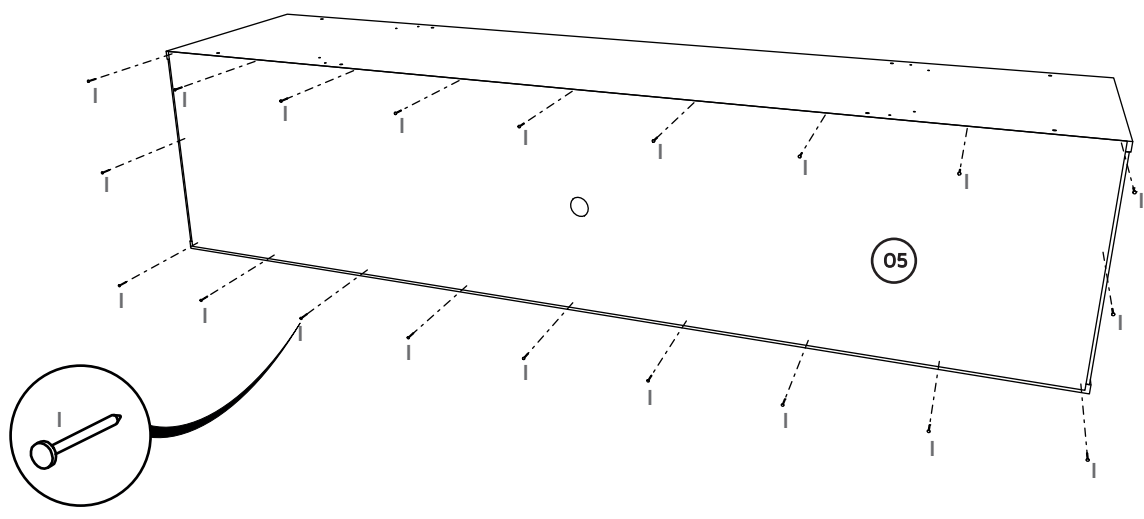


03

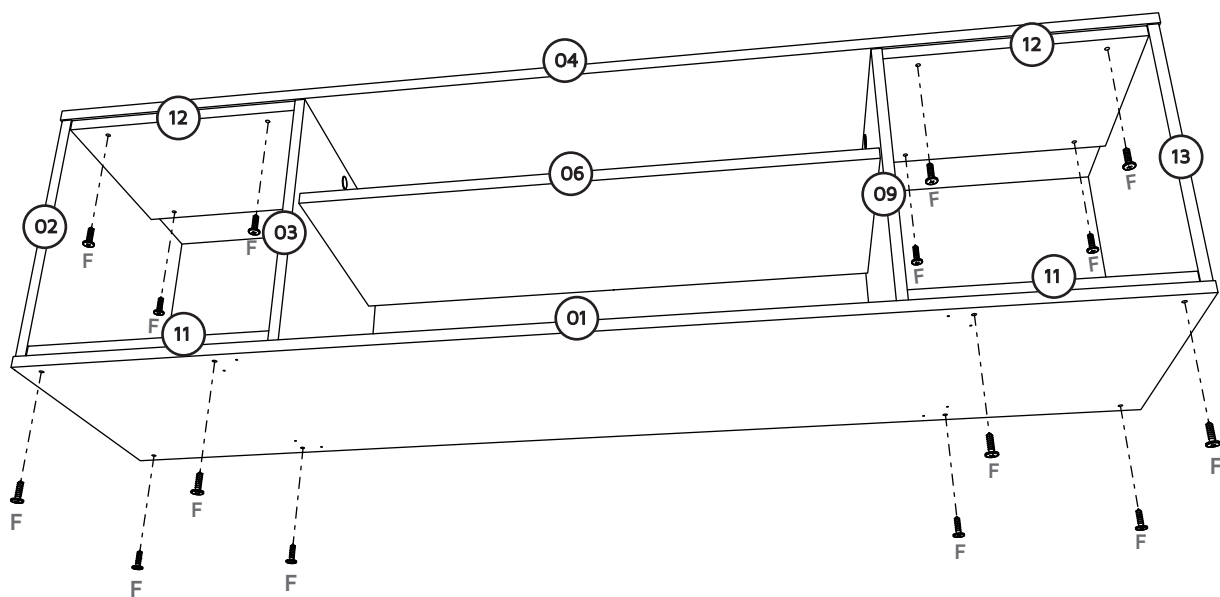
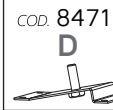
STICKER A	COD. 10063 H	COD. 0357 I	COD. 9895 M
--------------	-----------------	----------------	----------------



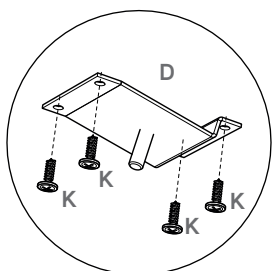
04



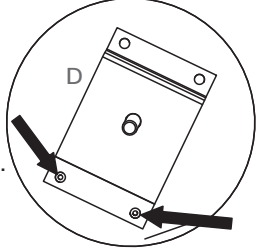
05







06

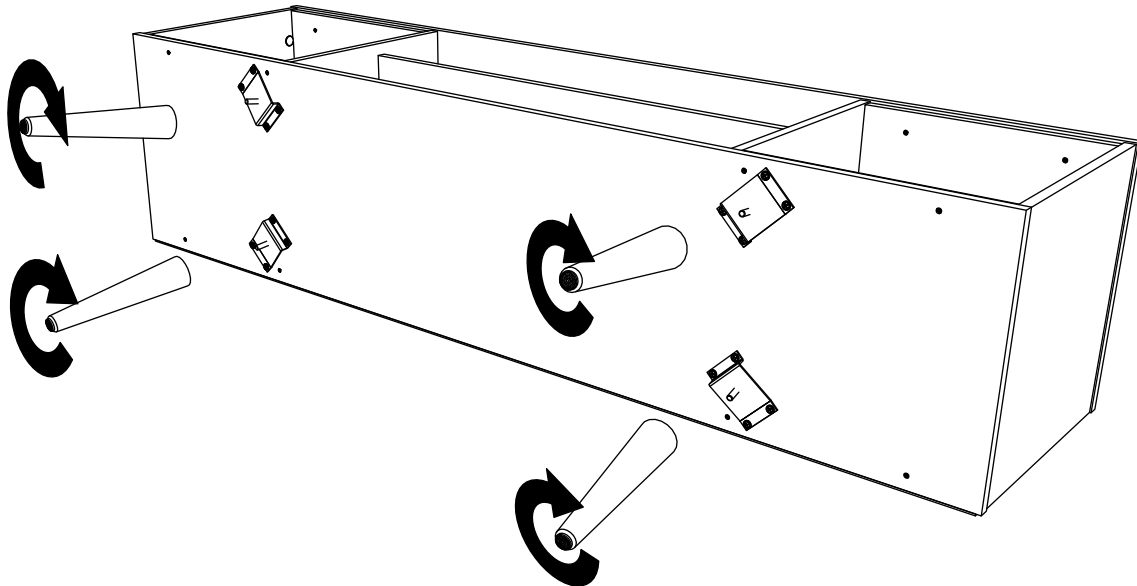


Place them using pilot hole.
 Posicionar usando agujero piloto.
 Positionnez à l'aide du trou de guidage.

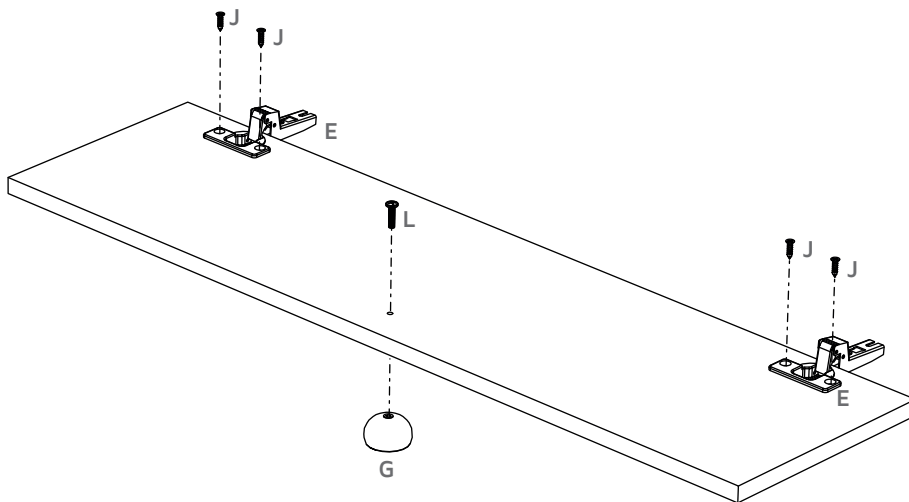


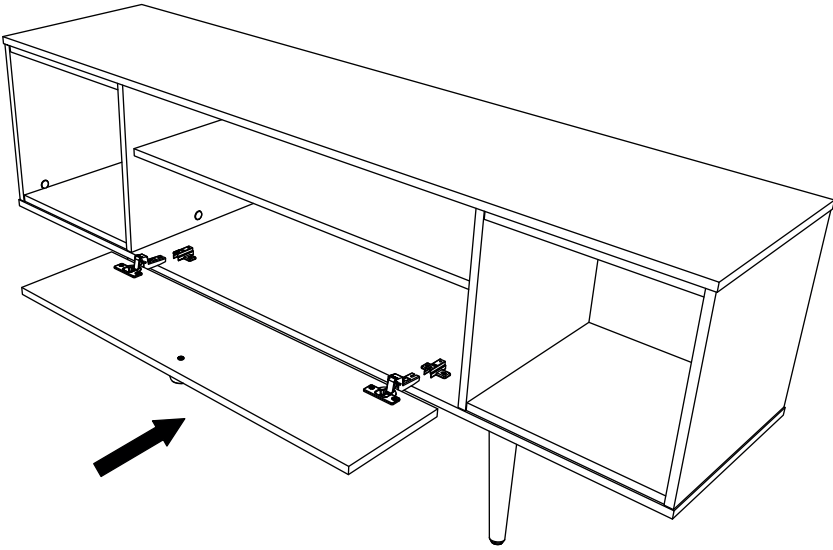
07

COD. 8903 E 	DOOR HANDLE G 	COD. 7519 J 	COD. 9842 L 
-------------------------------------------------------------------------------------------------------------	---------------------------------------------------------------------------------------------------------------	-------------------------------------------------------------------------------------------------------------	-------------------------------------------------------------------------------------------------------------



08





REGULAGEM DOBRADIÇAS
HINGE ADJUSTMENT
AJUSTE DE LAS BISAGRAS

