



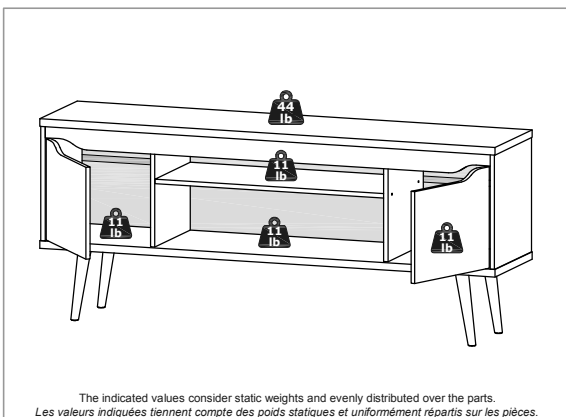
MANHATTAN
COMFORT

888-230-2225

help@manhattancomfort.com



Bradley 62.99 TV Stand / *Meuble TV*

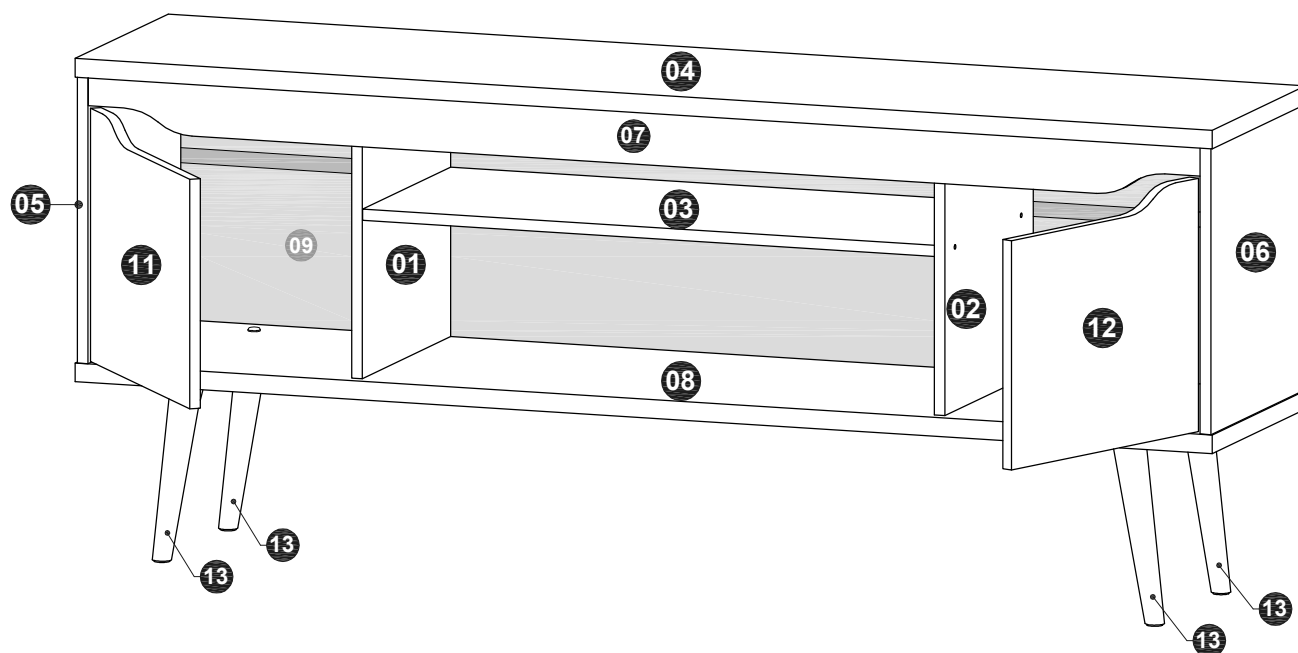


The indicated values consider static weights and evenly distributed over the parts.
Les valeurs indiquées tiennent compte des poids statiques et uniformément répartis sur les pièces.

Model # 228BMC6, 228BMC69, 228BMC8,
228BMC9, 228BMC94, 228BMC96

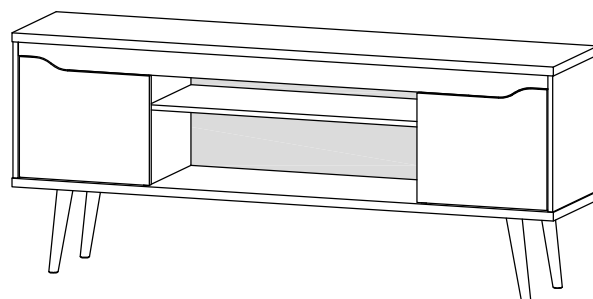
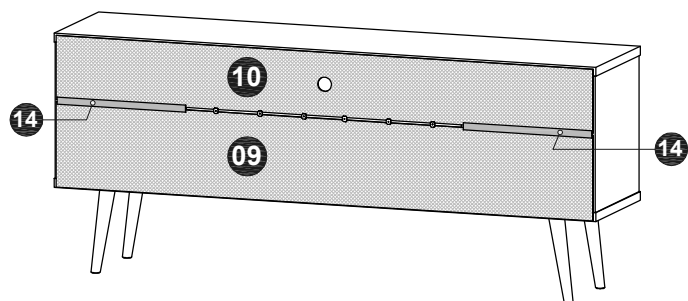


INCLUDED IN THE PACKAGE / INCLUS DANS LE PACKAGE



REAR VIEW / VUE ARRIÈRE

FRONT VIEW / VUE DE FACE



n.° ID	Parts identification (Description) / Identification des pièces (Description)	Quantity / Quantité
01	Left Partition / Cloison gauche	1
02	Right Partition / Cloison droite	1
03	Middle Shelf / Étagère centrale	1
04	Top Panel / Panneau du haut	1
05	Left Side Panel / Panneau latéral gauche	1
06	Right Side Panel / Panneau latéral droit	1
07	Front Frame / Cadre de face	1
08	Base / Base	1
09	Lower Back Panel / Panneau arrière inférieur	1
10	Upper Back Panel / Panneau arrière supérieur	1
11	Left Door / Porte gauche	1
12	Right Door / Porte droite	1
13	Wood Feet / Pieds en bois	4
14	Plastic Profile "H" 380mm / Profil en plastique "H" 380mm	2

TOOLS NEEDED / OUTILS NÉCESSAIRES

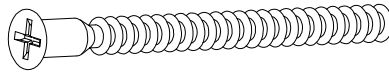


INCLUDED IN THE HARDWARE / INCLUS DANS LE MATÉRIEL

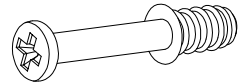
A 20x



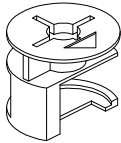
B 12x



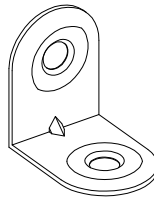
C 8x



D 8x



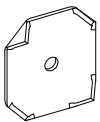
E 8x



F 16x



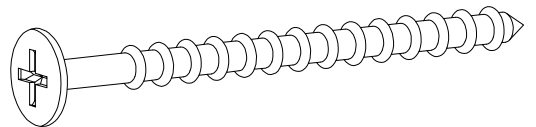
G 6x



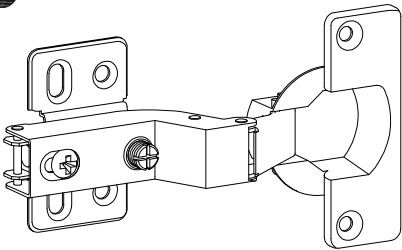
H 55x



I 4x



J 4x



K 24x



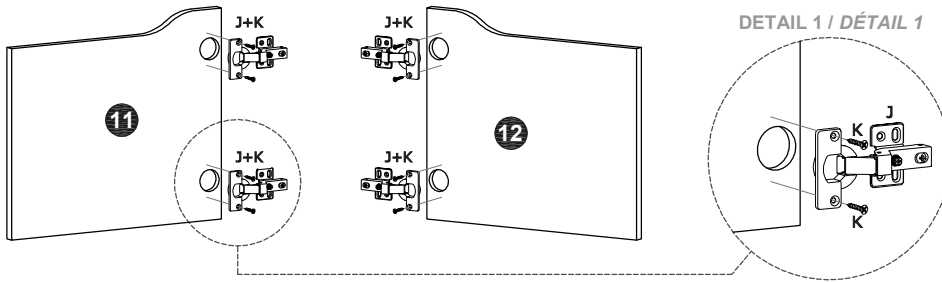
L 4x



M 4x



STEP 1 / ÉTAPE 1



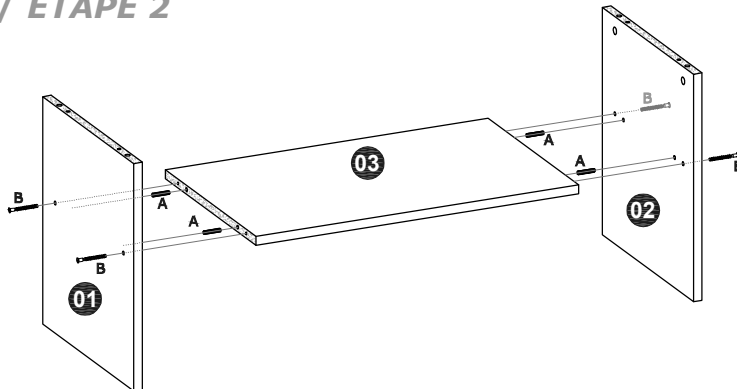
Preparing the Doors:

- Fix the hinges (J) in the Doors (11) and (12) with bolts (K), as shown in the DETAIL 1.

Préparation des Portes:

- Fixez les charnières (J) sur les Portes (11) et (12) avec des vis (K), comme indiqué dans le DÉTAIL 1.

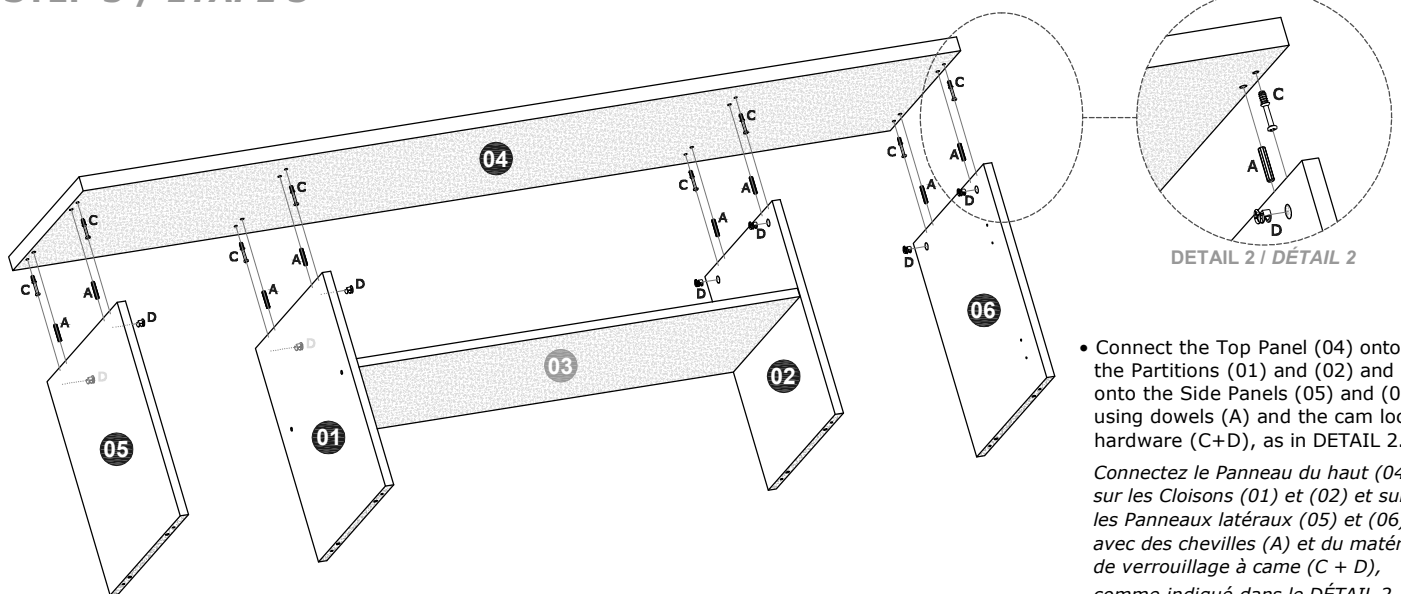
STEP 2 / ÉTAPE 2



- Connect the Middle Shelf (03) to the Partitions (01) and (02) with dowels (A) and bolts (B).

Connectez l'Étagère centrale (03) aux Cloisons (01) et (02) avec les chevilles (A) et des vis (B).

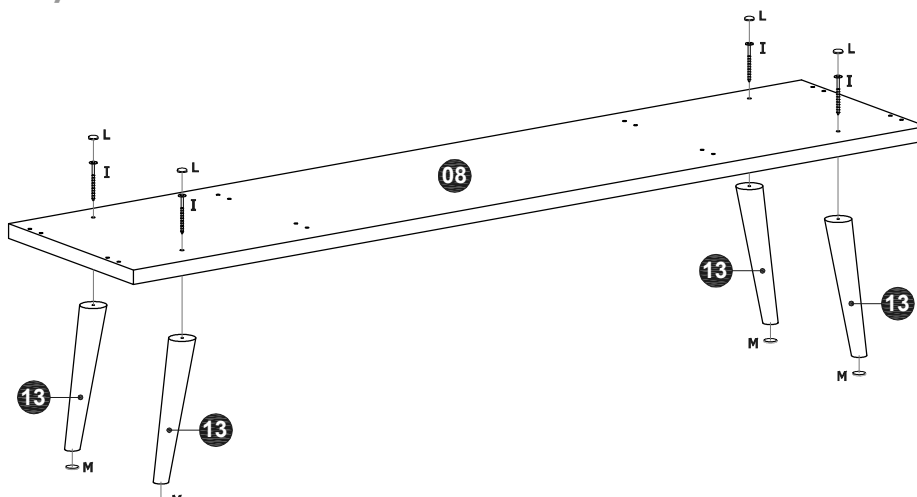
STEP 3 / ÉTAPE 3



- Connect the Top Panel (04) onto the Partitions (01) and (02) and onto the Side Panels (05) and (06) using dowels (A) and the cam lock hardware (C+D), as in DETAIL 2.

Connectez le Panneau du haut (04) sur les Cloisons (01) et (02) et sur les Panneaux latéraux (05) et (06) avec des chevilles (A) et du matériel de verrouillage à came (C + D), comme indiqué dans le DÉTAIL 2.

STEP 4 / ÉTAPE 4

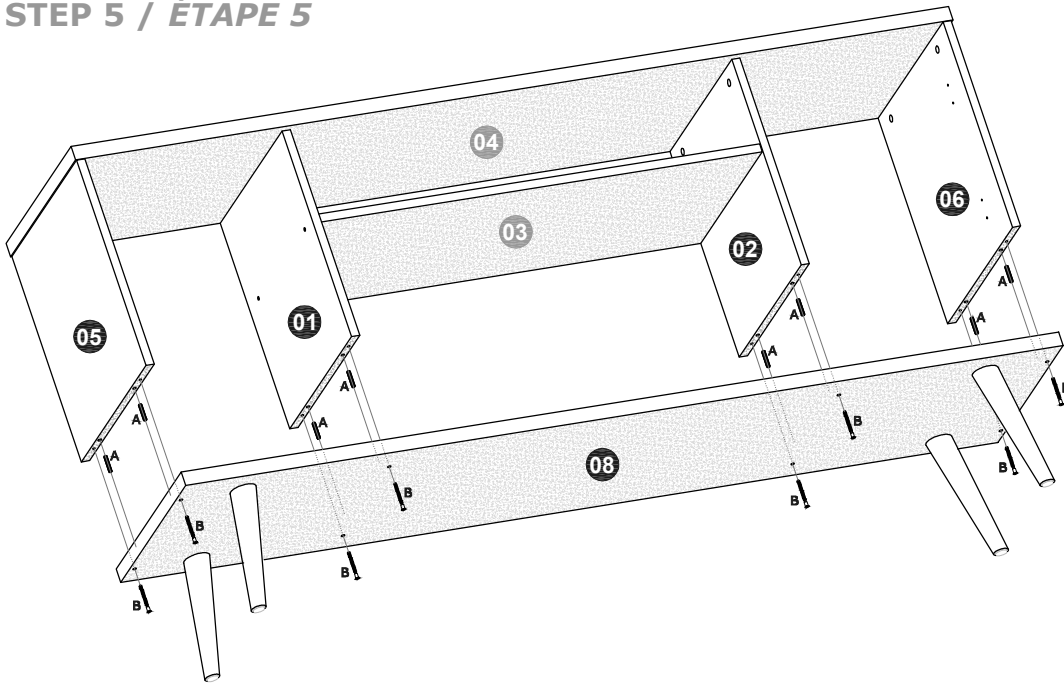


- Fix the feet (13) under the Base (08) with the bolts 5.5x65mm (I).
Fixez les pieds (13) sous la Base (08) avec les vis 5,5 x 65mm (I).

- Apply the protective felt (M) in the bottom of the feet (13).
Appliquez feutre de protection (M) sous les pieds (13).

- Apply the plastic covers (L) on top of the bolts (I).
Appliquez les couvercles en plastique (L) sur les vis (I).

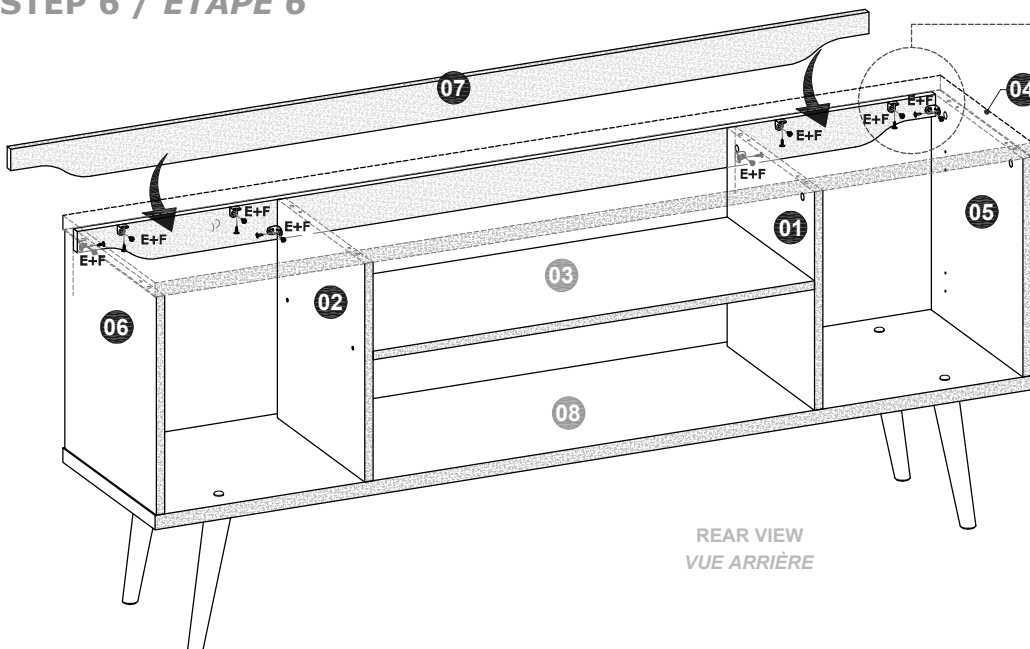
STEP 5 / ÉTAPE 5



- Connect the Base (08) into the Partitions (01) and (02) and into the Side Panels (05) and (06) with dowels (A) and bolts (B).

Connectez la Base (08) aux Cloisons (01) et (02) et aux Panneaux latéraux (05) et (06) avec les chevilles (A) et des vis (B).

STEP 6 / ÉTAPE 6



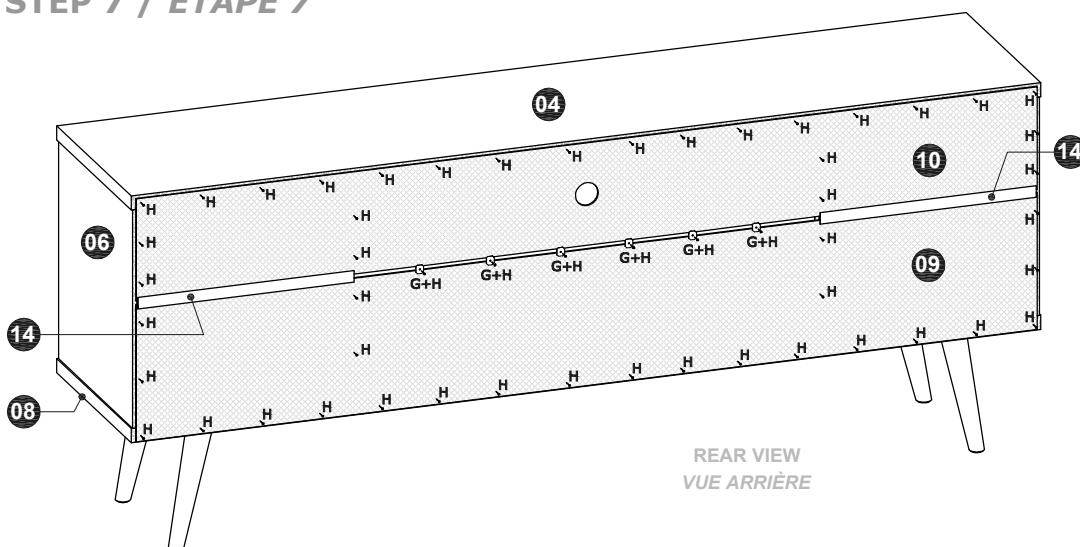
DETAIL 3 / DÉTAIL 3

- Fit the Front Frame (07) under the Top Panel (04) and between the Side Panels (05) and (06) and fix it into the Top Panel (04), the Side Panels (05) and (06) and the Partitions (01) and (02) with metal brackets (E) and bolts (F), as shown in DETAIL 3.

Monter le Cadre de face (07) sous le Panneau du haut (04) et entre les Panneaux latéraux (05) et (06) et le fixer au Panneau du haut (04), aux Panneaux latéraux (05) et (06) et aux Cloisons (01) et (02) avec des supports métalliques (E) et des vis (F), comme indiqué dans le DÉTAIL 3.

REAR VIEW
VUE ARRIÈRE

STEP 7 / ÉTAPE 7

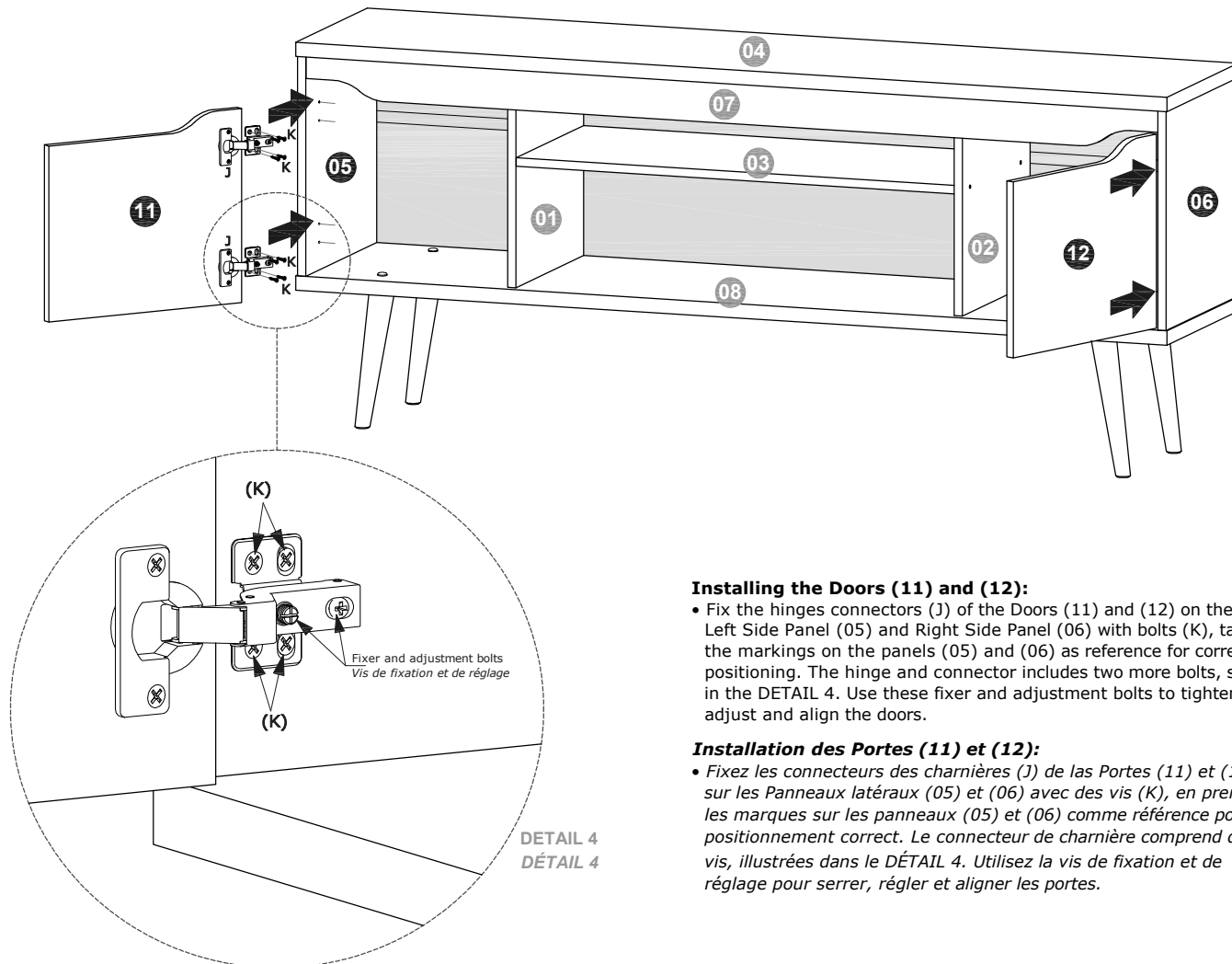


- Connect the Lower Back Panel (09) and the Upper Back Panel (10) with metal plates (G), nails (H) and Plastic Profiles (14), applying them to the positions shown in drawing.

Fixez les Panneaux arrière (09) et (10) avec les plaques métalliques (G), les clous (H) et les profilés en plastique (14), en les appliquant dans les positions indiquées sur le dessin.

REAR VIEW
VUE ARRIÈRE

STEP 8 / ÉTAPE 8



Installing the Doors (11) and (12):

- Fix the hinges connectors (J) of the Doors (11) and (12) on the Left Side Panel (05) and Right Side Panel (06) with bolts (K), taking the markings on the panels (05) and (06) as reference for correct positioning. The hinge and connector includes two more bolts, shown in the DETAIL 4. Use these fixer and adjustment bolts, adjust and align the doors.

Installation des Portes (11) et (12):

- Fixez les connecteurs des charnières (J) de las Portes (11) et (12) sur les Panneaux latéraux (05) et (06) avec des vis (K), en prenant les marques sur les panneaux (05) et (06) comme référence pour positionnement correct. Le connecteur de charnière comprend deux vis, illustrées dans le DÉTAIL 4. Utilisez la vis de fixation et de réglage pour serrer, régler et aligner les portes.