



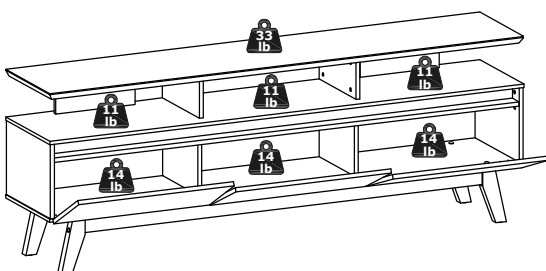
MANHATTAN
COMFORT

888-230-2225
help@manhattancomfort.com



Yonkers 70.86 TV Stand / *Meuble TV*

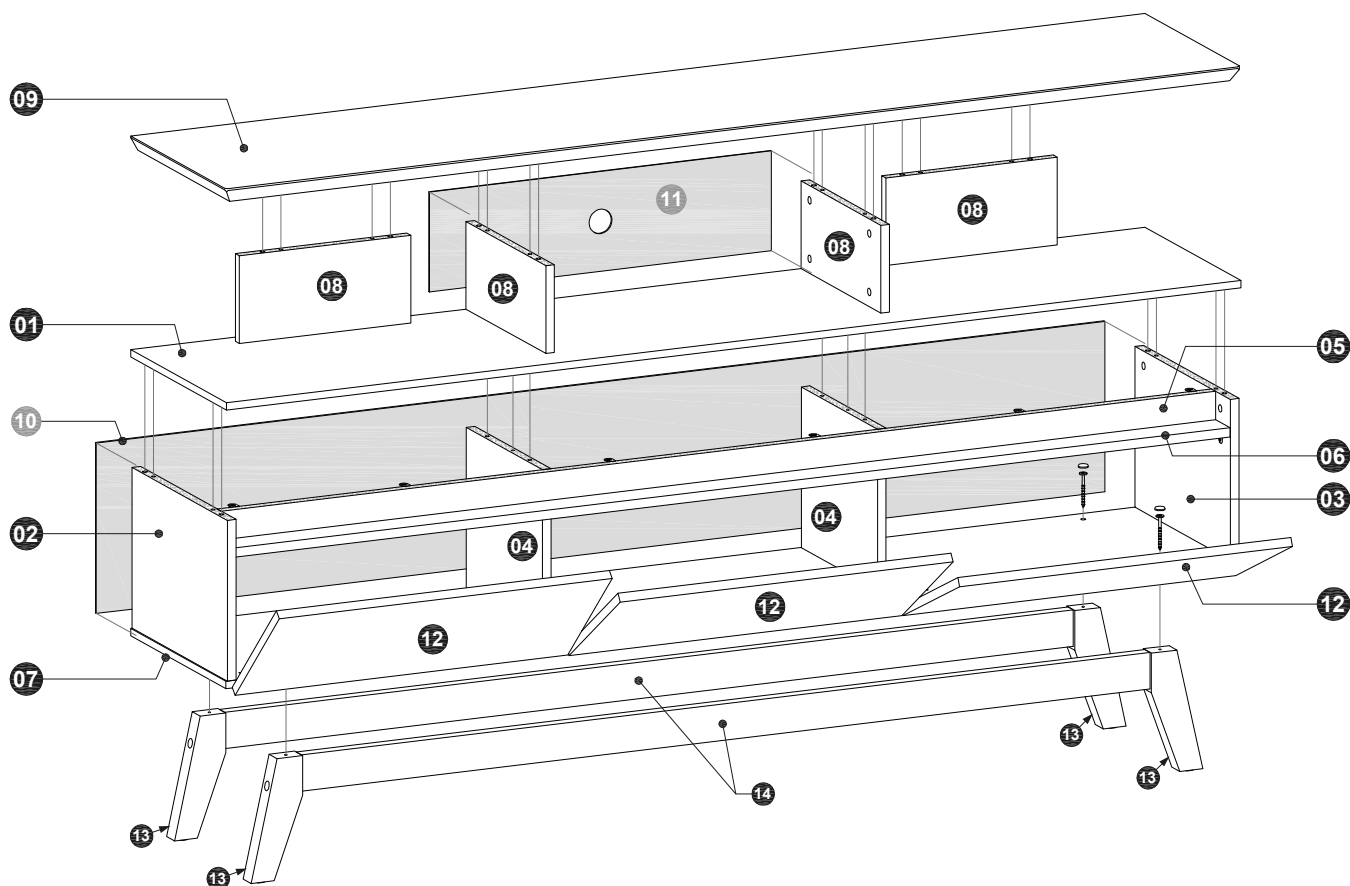
Model # 234BMC12, 234BMC6, 234BMC82, 234BMC9



The indicated values consider static weights and evenly distributed over the parts.
Les valeurs indiquées tiennent compte des poids statiques et uniformément répartis sur les pièces.

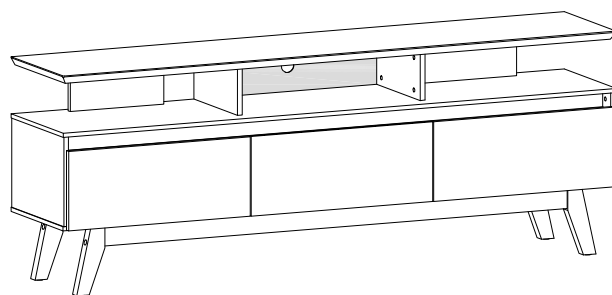
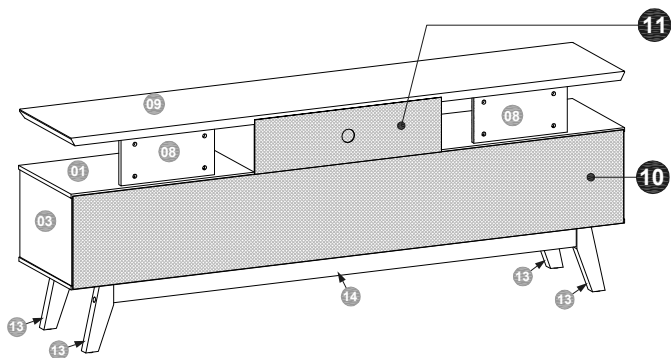


INCLUDED IN THE PACKAGE / INCLUS DANS LE PACKAGE



REAR VIEW / VUE ARRIÈRE

FRONT VIEW / VUE DE FACE
FINAL APPEARANCE / APPARENCE FINALE



n.° ID	Parts Identification (Description) / Identification des pièces (description)	Quantity / Quantité
01	Middle Shelf / Étagère du milieu	1
02	Left Side Panel / Panneau latéral gauche	1
03	Right Side Panel / Panneau latéral droit	1
04	Partition / Cloison	2
05	Front Frame / Cadre avant	1
06	Front Bar / Barre avant	1
07	Base / Base	1
08	Upper Support / Support supérieur	4
09	Top Panel / Panneau du haut	1
10	Lower Back Panel / Panneau arrière inférieur	1
11	Upper Back Panel / Panneau arrière supérieur	1
12	Tilting Door / Porte basculante	3
13	Wood Feet / Pieds en bois	4
14	Structural Bar for feet / Barre structurelle de pieds	2

TOOLS NEEDED / OUTILS NÉCESSAIRES

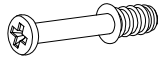


INCLUDED IN THE HARDWARE / INCLUS DANS LE MATÉRIEL

A 28x



B 20x



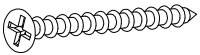
C 20x



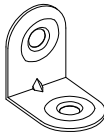
D 10x (main color)



E 5x



F 8x



G 34x



H 8x



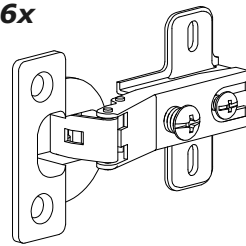
I 6x



J 52x



K 6x



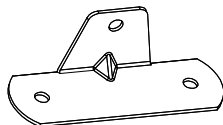
L 24x



M 4x



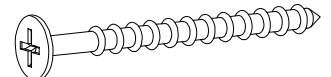
N 6x



O 4x (feet color)



P 8x



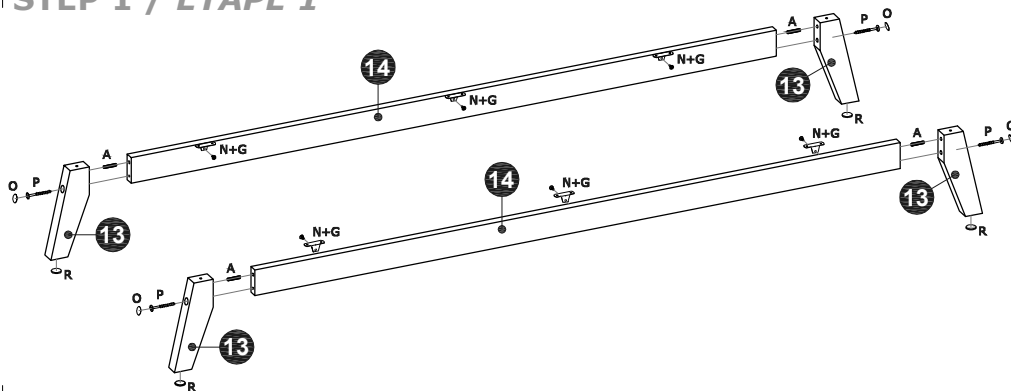
Q 4x



R 4x



STEP 1 / ÉTAPE 1



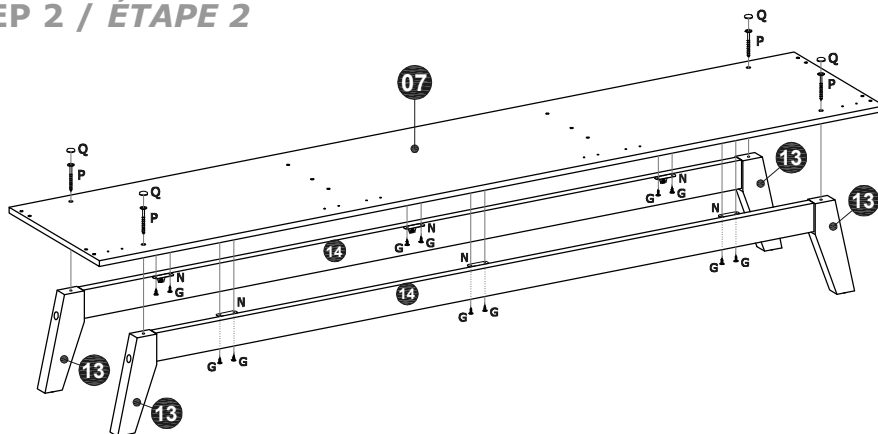
Preparing the Feet (13) with the Structural Bars (14):

- Fix the Feet (13) in the Structural Bars (14) with dowels (A) and bolts (P).
- Fix the brackets (N) with bolts (G) in the Structural Bars (14).
- Apply the covers (O) and the protective felts (R) in the Feet (13).

Préparation des Pieds (13) avec les Barres structurales (14):

- Fixez les Pieds (13) aux Barres structurales (14) avec des chevilles (A) et des vis (P).
- Fixez les supports métalliques (N) avec des vis (G) sur Barres structurales (14).
- Appliquez les couvercles (O) et feutres de protection (R) sur les Pieds (13)

STEP 2 / ÉTAPE 2



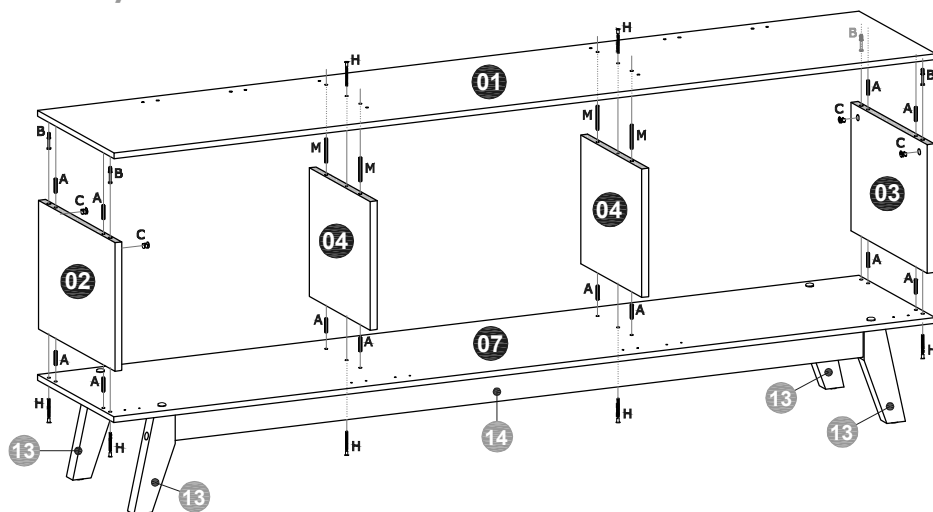
Fixing the Base (07) on Feet (13) and on the Structural Bars (14):

- Fix the Base (07) on the Feet (13) with bolts (P), as shown in the drawing.
- Apply the plastic cover (Q) on bolts (P).
- Fix the Structural Bars (14) in the Base (07) applying bolts (G) in the metal brackets (N).

Fixation de la Base (07) sur les Pieds (13) et les Barres structurales (14):

- Fixez la Base (07) aux Pieds (13) avec des vis (P), comme indiqué sur le dessin.
- Appliquez couvercles (Q) sur les vis (P).
- Fixez les Barres structurales (14) sous la Base (07) en appliquant les vis (G) sur les supports métalliques (N).

STEP 3 / ÉTAPE 3



- Connect the Left Side Panel (02) and the Right Side Panel (03) under the Middle Shelf (01) with dowels Ø6x30mm (A) and cam lock hardware (B + C).

Connectez les Panneaux latéraux (02) et (03) sous l'Étagère du milieu (01) avec des chevilles Ø6x30mm (A) et le matériel de verrouillage à came (B + C).

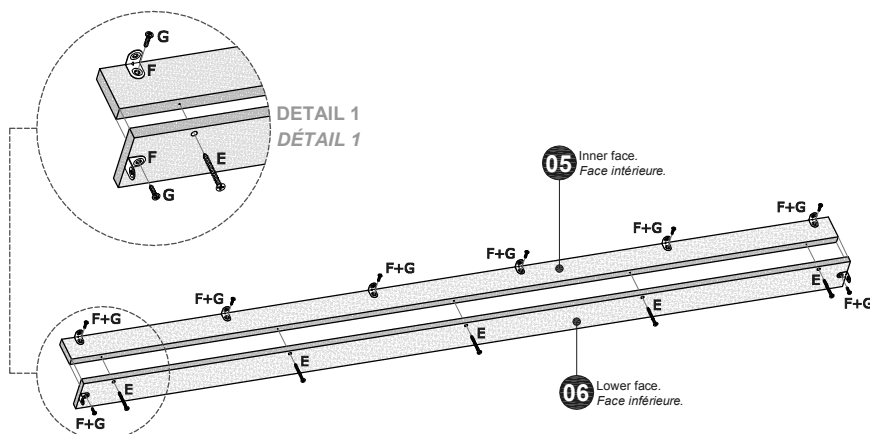
- Connect the Partitions (04) under the Middle Shelf (01) with dowels Ø6x50mm (M) and bolts (H).

Connectez les Cloisons (04) sous la Étagère du milieu (01) avec des chevilles Ø6 x 50mm (M) et des vis (H).

- Connect the Base (07) under the Left Side Panel (02), the Right Side Panel (03) and the Partitions (04) with dowels Ø6x30mm (A) and bolts 5.0 x 50mm (H).

Connectez la Base (07) sous les Panneaux latéraux (02) et (03) et les Cloisons (04) avec des chevilles Ø6 x 30mm (A) et des vis 5.0 x 50mm (H).

STEP 4 / ÉTAPE 4



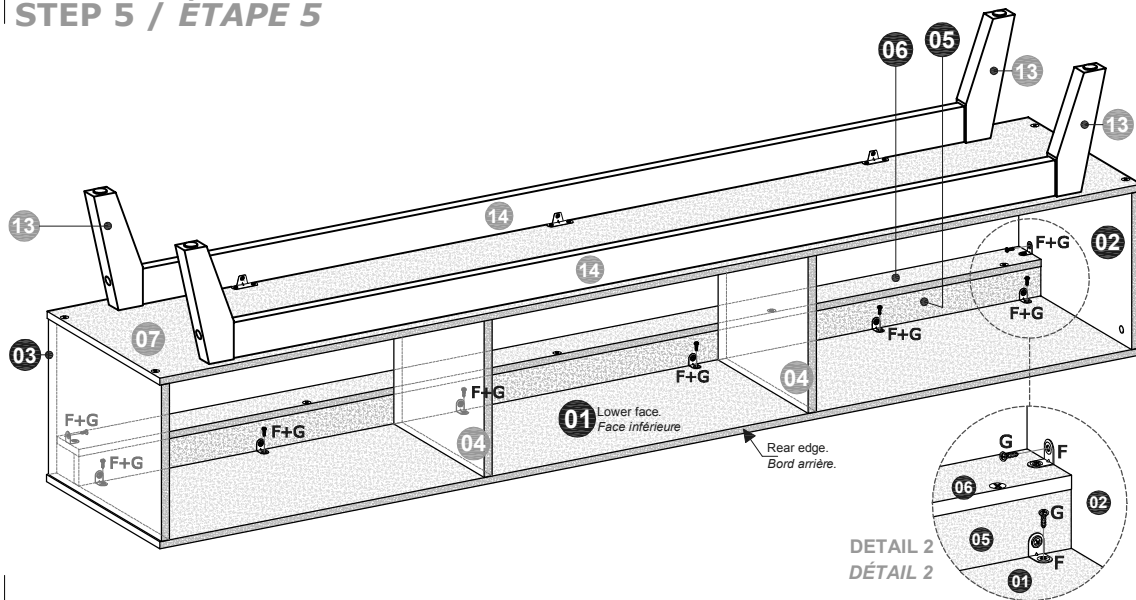
Preparing the Frame (05) with Bar (06):

- Fix the Front Frame (05) on the Front Bar (06), positioning them according to the drawing and applying the bolts (E).
- Fix six metal brackets (F) with bolts (G) on the inner face and near the top edge of the Frame (05), as shown in the drawing.
- Fix the metal brackets (F) with bolts (G) on the lower face and near the ends of the Front Bar (06), as shown in the drawing.

Préparation du Cadre avant (05) avec la Barre avant (06):

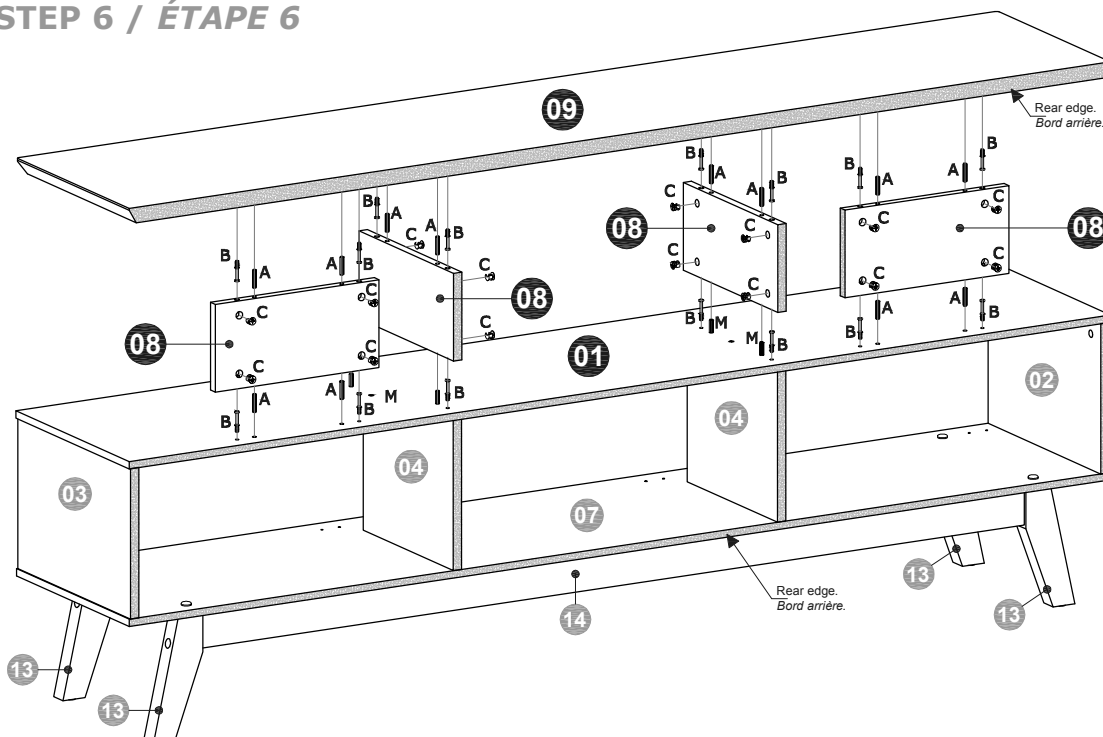
- Fixez le Cadre avant (05) sur la Barre avant (06), en le positionnant selon le dessin et en appliquant les vis (E).
- Fixez les six supports métalliques (F) avec des vis (G) sur la face intérieure et près du bord supérieur du Cadre (05), comme indiqué sur le dessin.
- Fixez les supports métalliques (F) avec des vis (G) sur la face inférieure et près des extrémités de la Barre avant (06).

STEP 5 / ÉTAPE 5



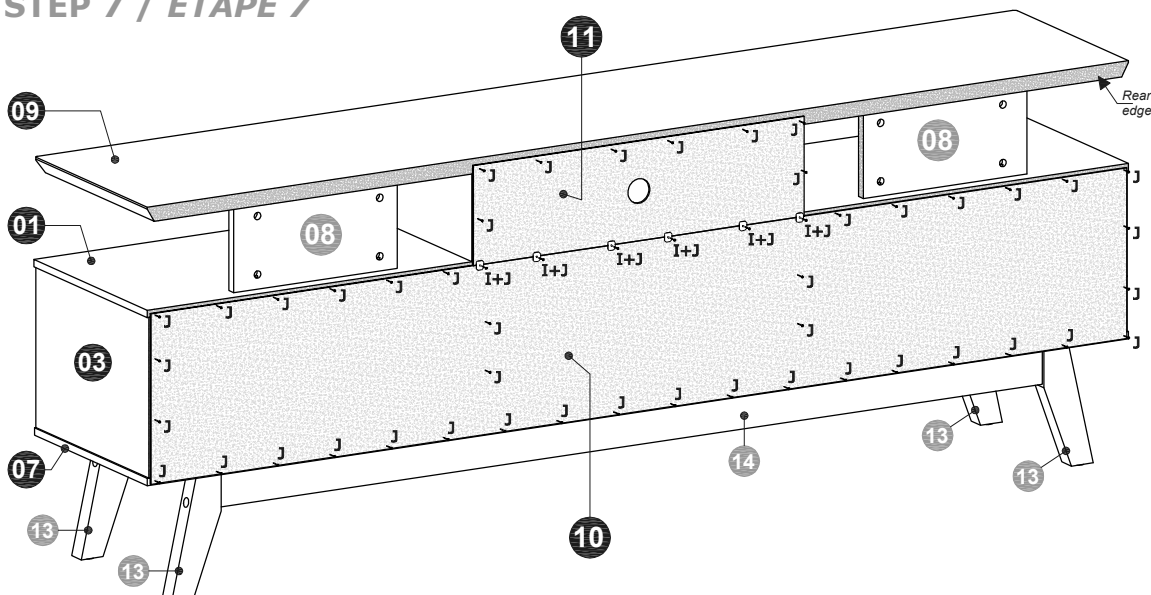
- Fix the Front Frame (05) under the Middle Shelf (01) with the metal brackets (F) and bolts (G).
Fixez le Cadre avant (05) sous l'Étagère du milieu (01) avec les supports métalliques (F) et les vis (G).
- Fix the ends of the Front Bar (06) in the Side Panels (02) and (03) with the metal brackets (F) and bolts (G).
Fixez les extrémités de la Barre avant (06) aux Panneaux latéraux (02) et (03) avec les supports métalliques (F) et les vis (G).

STEP 6 / ÉTAPE 6



- Fix the Upper Supports (08) on the Middle Shelf (01) with dowels (A) and (M), as shown in the drawing, and with cam lock hardware (B + C).
Fixez Supports supérieurs (08) sur l'Étagère du milieu (01) avec les chevilles (A) et (M), comme indiqué sur le dessin, et avec le matériel de verrouillage à came (B + C).
- Fix the Top Panel (09) on the Upper Supports (08) with dowels (A) and cam lock hardware (B + C).
Fixez le Panneau du haut (09) sur les Supports supérieurs (08) avec des chevilles (A) et le matériel de verrouillage à came (B + C).

STEP 7 / ÉTAPE 7



- Fix the Back Panels (10) and (11) with nails (J). At the junction between the two back panels, use also the metallic plates (I).

*Fixez les Panneaux arrière (10) et (11) avec des clous (J).
A la jonction entre les deux panneaux arrière, utilisez également les plaques métalliques (I).*

STEP 8 / ÉTAPE 8

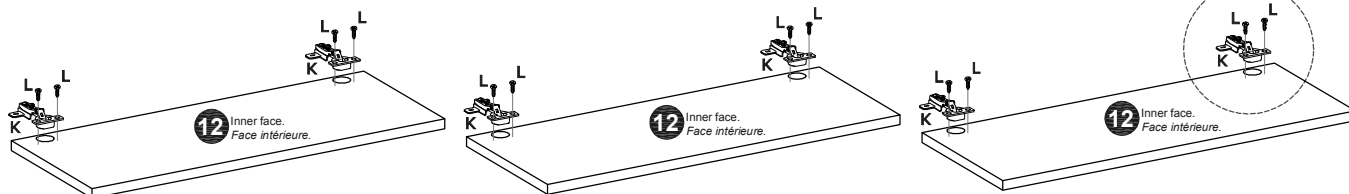
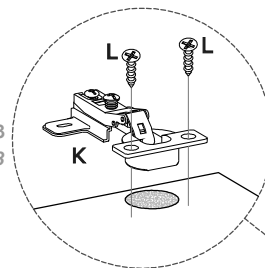
Preparing the Doors (12):

- Fix the hinges (K) on the three Doors (12) with bolts 4.0 x 14mm (L), as shown in DETAIL 3.

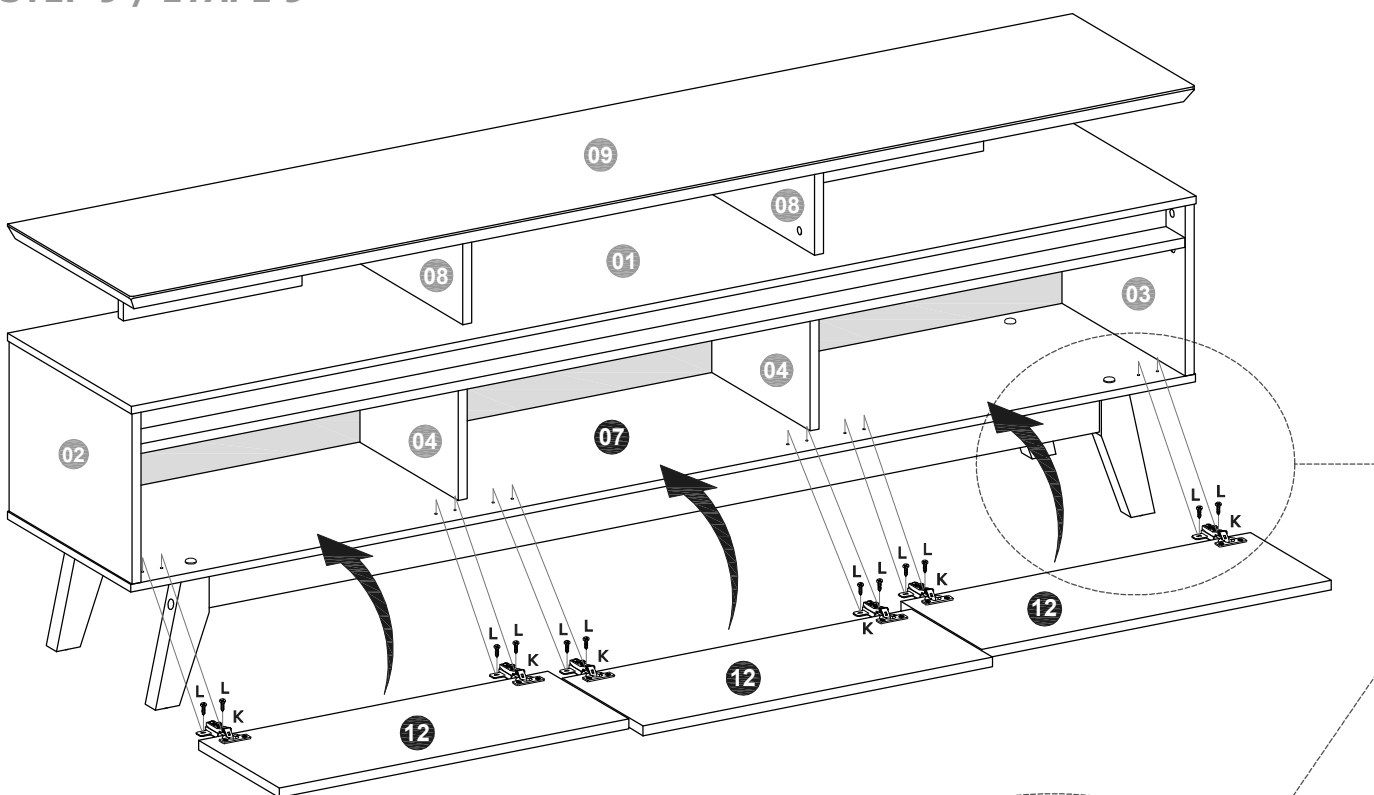
Préparation des Portes (12):

- Fixez les charnières (K) aux trois Portes (12) avec les vis 4.0 x 14mm (L), comme indiqué dans le DÉTAIL 3.

DETAIL 3
DÉTAIL 3



STEP 9 / ÉTAPE 9



Installing the Doors (12):

- Fix the hinge connectors (K) of the Doors (12) on the Base (07) with bolts 4.0 x 14mm (L), taking the markings on the Base (07) as a reference for correct positioning. The hinge connector includes two bolts, shown in DETAIL 4. Use the fixer and adjustment bolts to tighten, adjust and align the doors.

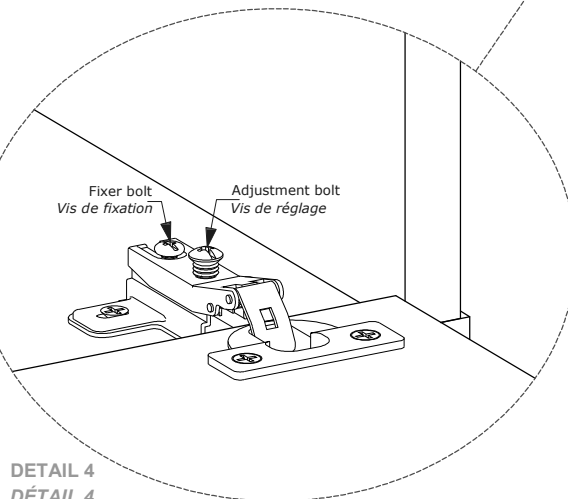
Installation des Portes (12):

- Fixez les connecteurs des charnières (K) des Portes (12) sur la Base (07) avec des vis 4.0 x 14mm (L), en prenant les marques sur la Base (07) comme référence pour correct positionnement.

Le connecteur de charnière comprend deux vis, illustrées dans le DÉTAIL 4. Utilisez les vis de fixation et de réglage pour fixer, régler et aligner les portes.

Fixer bolt
Vis de fixation

Adjustment bolt
Vis de réglage



DETAIL 4
DÉTAIL 4