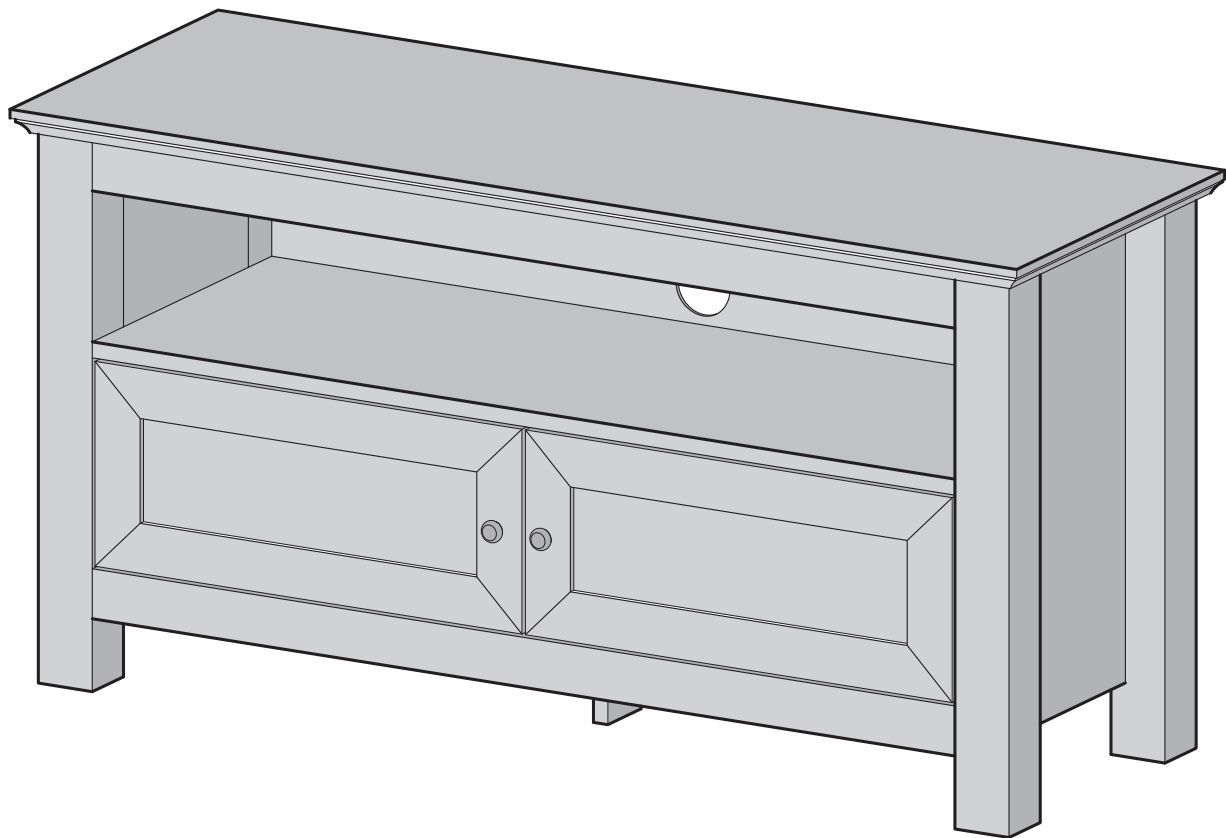


ITEM # : W44CS
Numéro de Produit : W44CS
Assembly Instructions
Instructions d'assemblage



Please visit our website for the most current instructions, assembly tips, report damage, or request parts. www.walkerredison.com

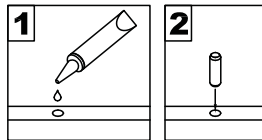
Pour consulter nos plus récentes instructions d'assemblage, pour commander des pièces de remplacement, perdues ou endommagées, ou pour tout autre problème relié au service à la clientèle, visiter notre site internet www.walkerredison.com.

Revised 08/2017

General Assembly Guidelines

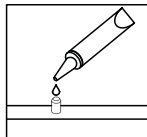
Directives générales d'assemblage

- I. Ensure that all parts and hardware are available before beginning assembly.
I. S'assurer que tous les matériaux et pièces sont disponibles avant de commencer l'assemblage.
- II. Follow each step carefully to ensure the proper assembly of this product.
II. Suivre chaque étape soigneusement afin de s'assurer d'obtenir le bon assemblage du produit.
- III. Two people are recommended for ease in the assembly of this product.
III. Il est recommandé d'être deux personnes pour faciliter l'assemblage du produit.
- IV. The three main types of hardware used to assemble this product are : wood dowels , screws and bolts.
IV. Les principales sortes de matériaux utilisés pour assembler ce produit sont : goujons de bois, vis excentriques et goujon de métal, boulons et vis.
- V. The provided glue is to secure wood dowels in place . When first inserting dowels , locate the appropriate hole for the dowel , place a small amount of glue in the hole and insert the dowel . Wipe away excess glue immediately.
V. La colle fournie sert à fixer les goujons de bois. Pour insérer les goujons de bois, trouver le trou approprié pour le goujon de bois, mettre un peu de colle dans le trou et insérer le goujon de bois. Nettoyer l'excès de colle immédiatement.

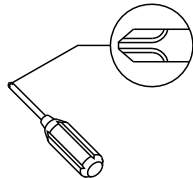


In future assembly steps when dowels are necessary to attach assembly parts together , place a small amount of glue on the end of the dowel before attaching parts together . Wipe away excess glue immediately.

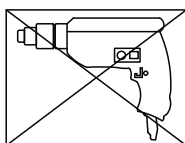
Pour les étapes où des goujons de bois sont nécessaires pour fixer ensemble les pièces d'assemblage, placer un peu de colle sur l'extrémité du goujon de bois avant de fixer les pièces ensemble. Nettoyer l'excès de colle immédiatement.



- VI. A Phillips head screwdriver is required for the assembly of this product .
VI. Un tournevis à tête Phillips est requis pour l'assemblage du produit.

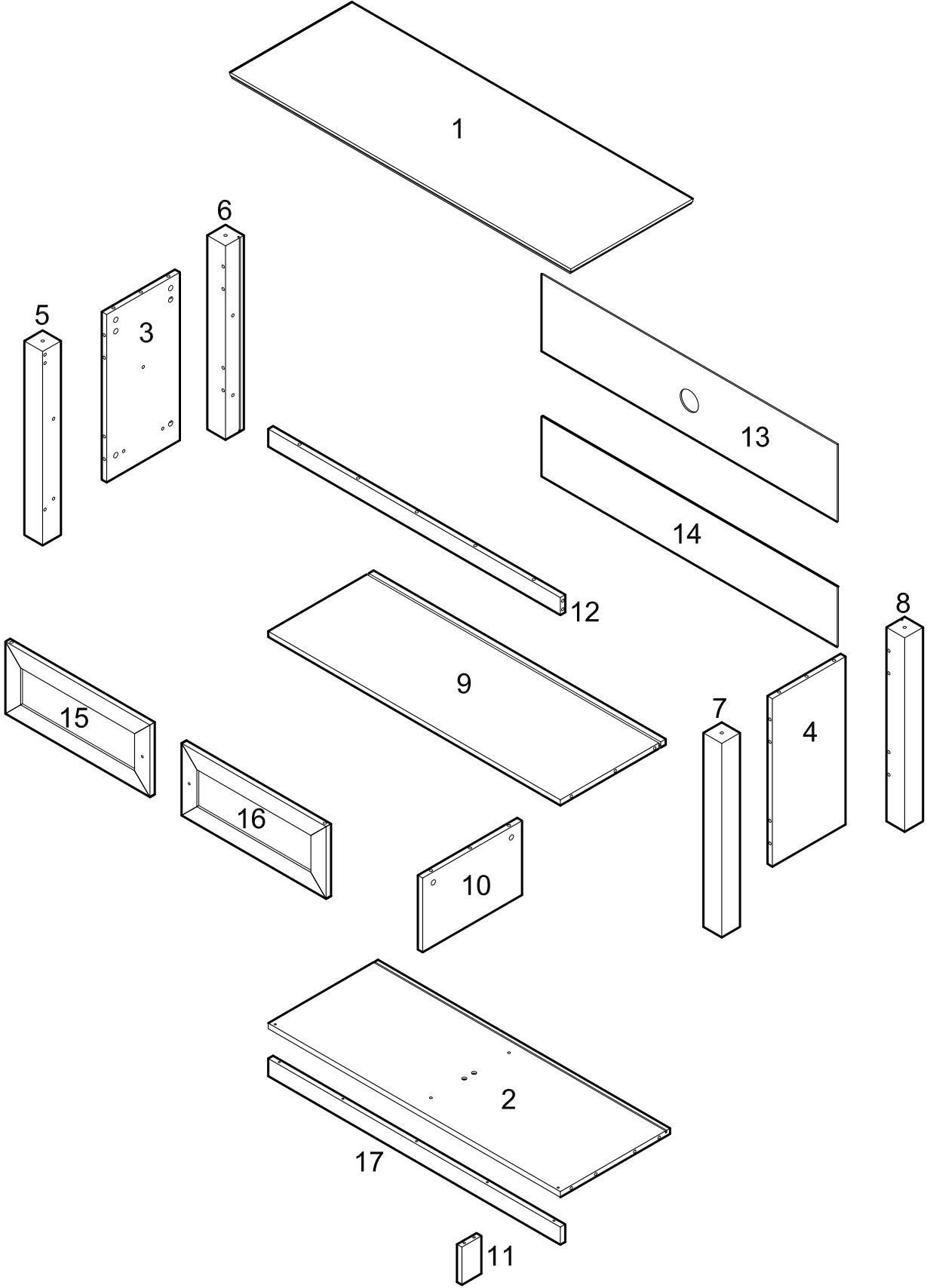


- VII. Power tools should not be used to assemble this product .
VII. Ne pas utiliser d'outils électriques pour assembler ce produit.




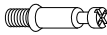






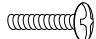
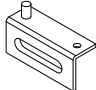
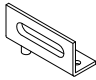
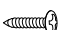

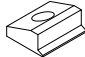
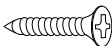

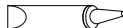

Parts List

Liste de pièces



Hardware List

Liste de matériaux

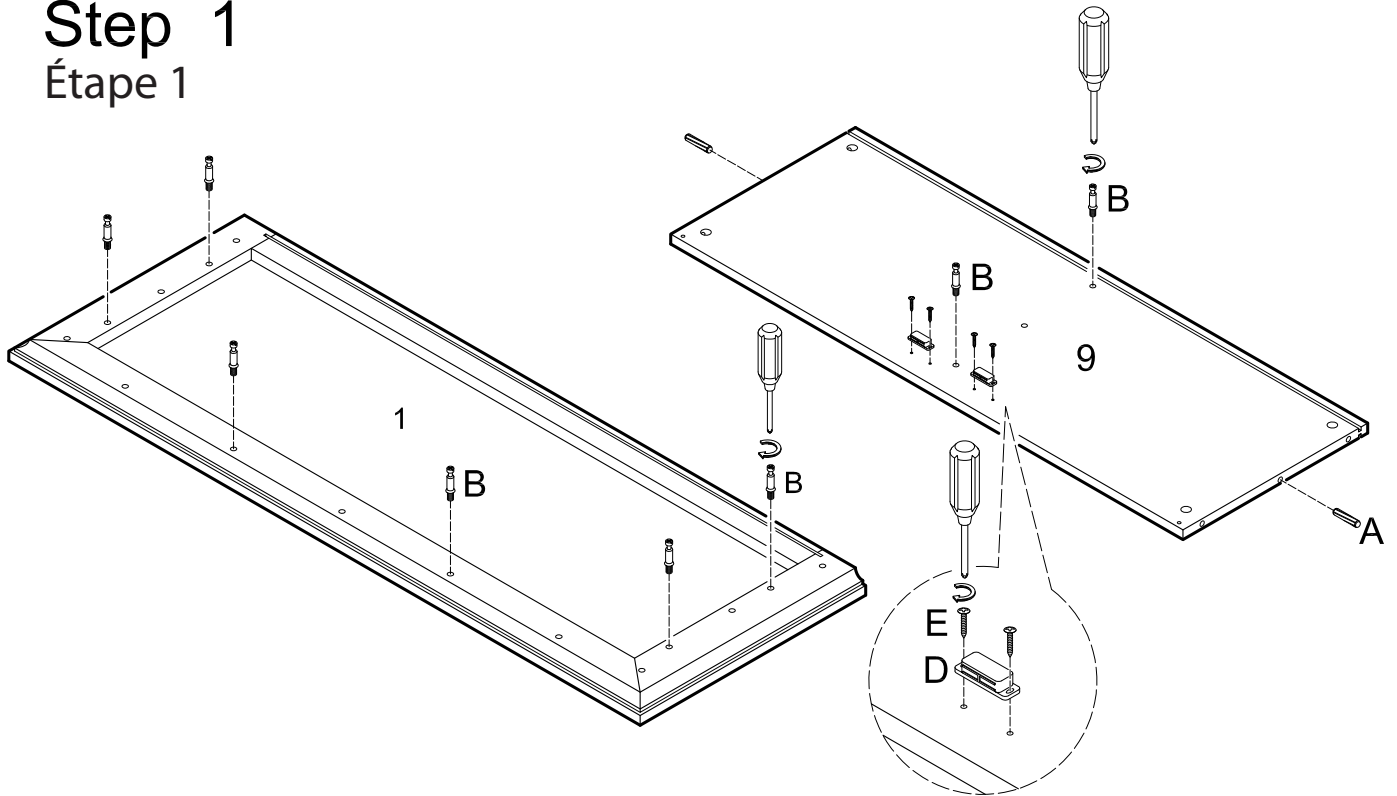
A		Ø8x30	Wooden dowel Goujon de bois	28 pcs pces
B		Ø6x35	Cam bolt Goujon de métal	29 pcs pces
C		Ø15x12	Cam lock Vis excentriques	29 pcs pces
D			Door stopper Loquet magnétique	2 pcs pces
E		Ø3x15	Screw Petite vis	4 pcs pces
F		Ø6x50	Screw Gros boulon	4 pcs pces
G		Ø5x8D13	Screw Petit Boulon	2 pcs pces
H		Ø24x21	Handle Poignée Moyen boulon	2 pcs pces
I		Ø4x22	Screw	2 pcs pces
J		40x15.5x15mm	Door Hinge Charnière fixe	2 pcs pces
K		40x15.5x15mm	Door Hinge Charnière à ressort	2 pcs pces
M		Ø3x12mm	Screw Petit boulon	8 pcs pces
N		Ø9.5x12mm	Plastic pivot Pivot de plastique	4 pcs pces
P			Plastic wedges Cale en plastique	8 pcs pces
Q		Ø3x17	Screw Grande vis	8 pcs pces
R		Ø4	Wrench Clé hexagonale	1 pc pce
S			Glue tube Tube de colle	3 pcs pces
T		Ø30	Sticker Autocollant	29 pcs pces

The hardware quantities listed above are required for proper assembly.
Some extra hardware may also have been included.

Les quantités de matériaux sur la liste ci-dessus sont requises pour le bon assemblage du produit.
Des matériaux en surplus peuvent être inclus.

Step 1

Étape 1

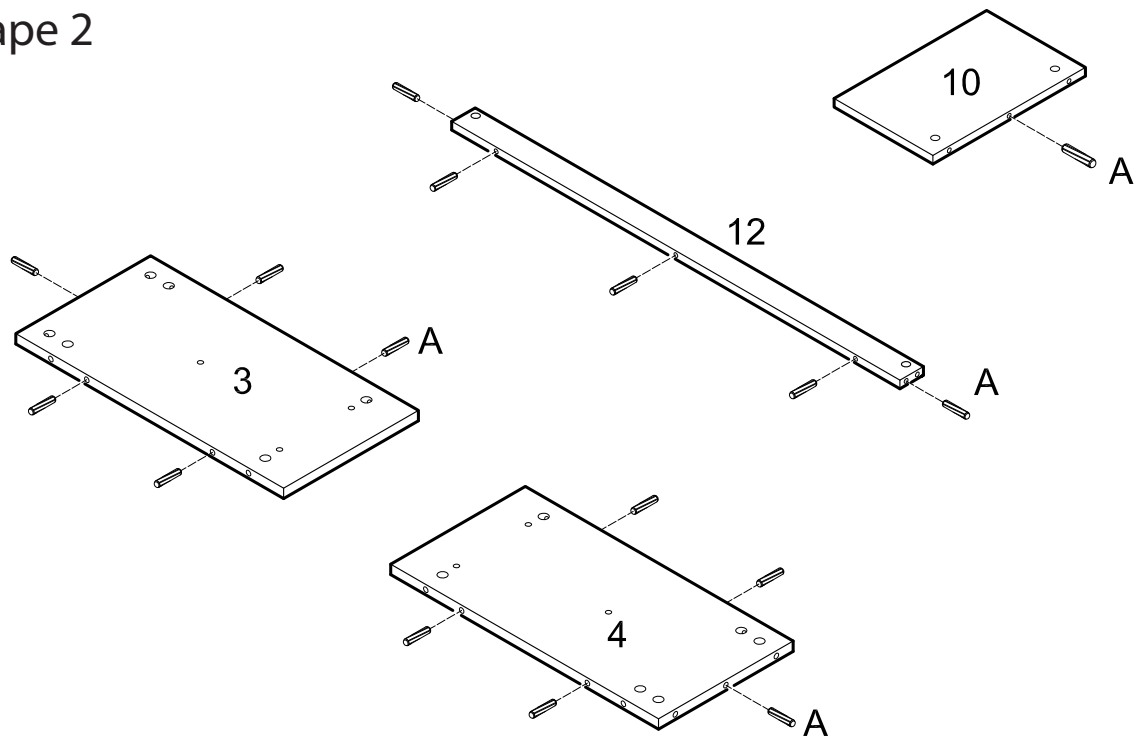


Screw cam bolts (B) into top panel (1) and shelf (9). Insert dowels (A) into shelf (9). Attach door stoppers (D) to shelf (9) using small screws (E).

Visser les goujons de métal (B) sur le plateau du haut (1) et la tablette (9). Insérer les goujons de bois (A) dans la tablette (9). Fixer les loquets magnétiques (D) à la tablette (9) en utilisant les petites vis (E).

Step 2

Étape 2

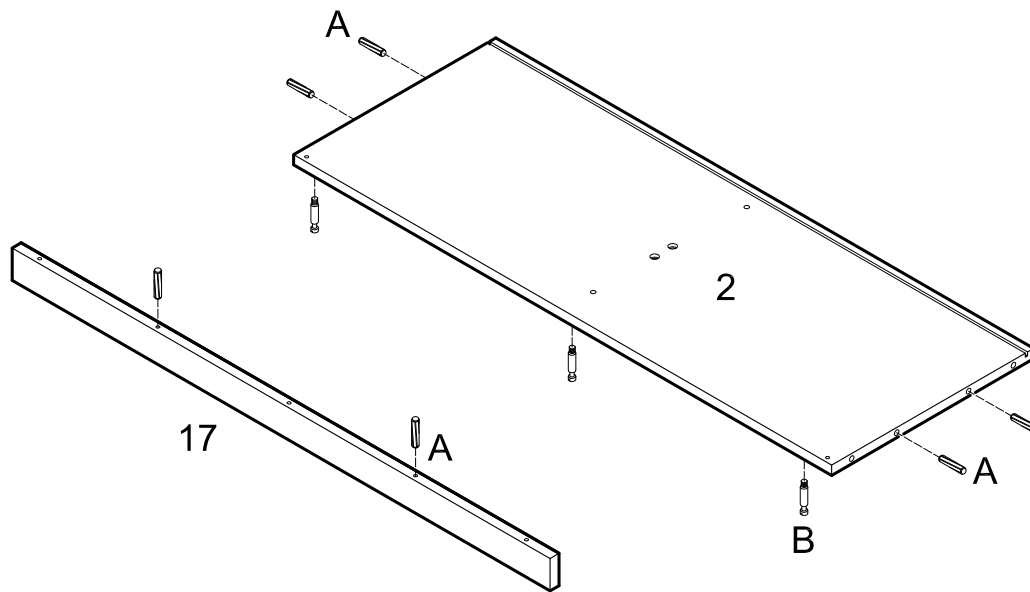


Insert dowels (A) into panels (3,4,10) and slat (12).

Insérer les goujons de bois (A) dans les panneaux (3, 4, 10) et la latte (12).

Step 3

Étape 3

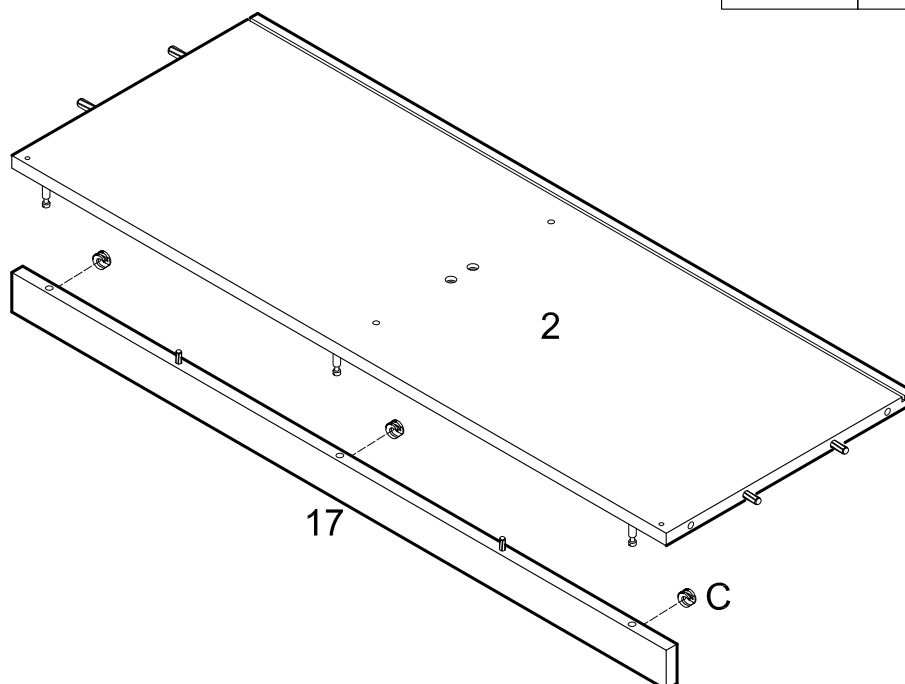
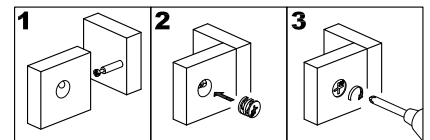


Screw cam bolts (B) into panel (2). Insert dowels (A) into panel (2) and slat (17).

Visser les goujons de métal (B) dans le panneau (2). Insérer les goujons de bois (A) dans le panneau (2) et la latte (17).

Step 4

Étape 4

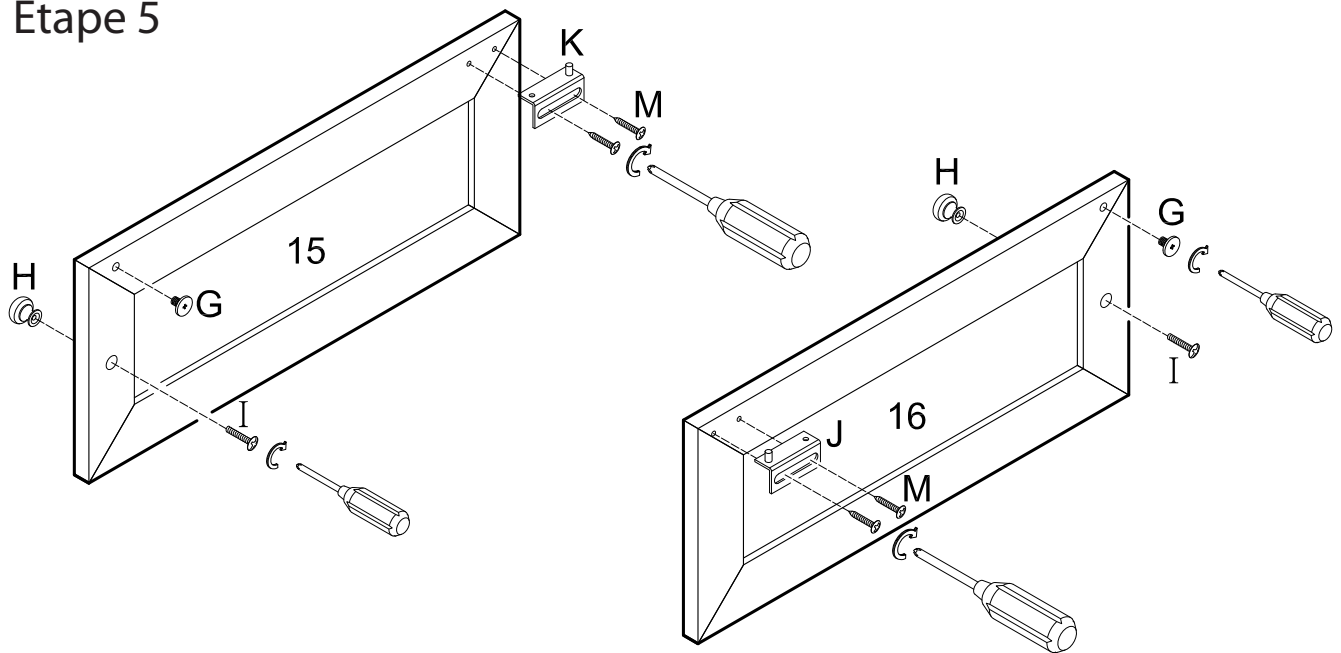


Attach slat (17) to panel (2) using cam bolts and dowels as guides. Insert cam locks (C) into slat (17) and tighten with a screwdriver.

Fixer la latte (17) au panneau (2) en utilisant les goujons de métal et de bois comme guides. Insérer les vis excentriques (C) dans la latte (17) et serrer avec un tournevis.

Step 5

Étape 5

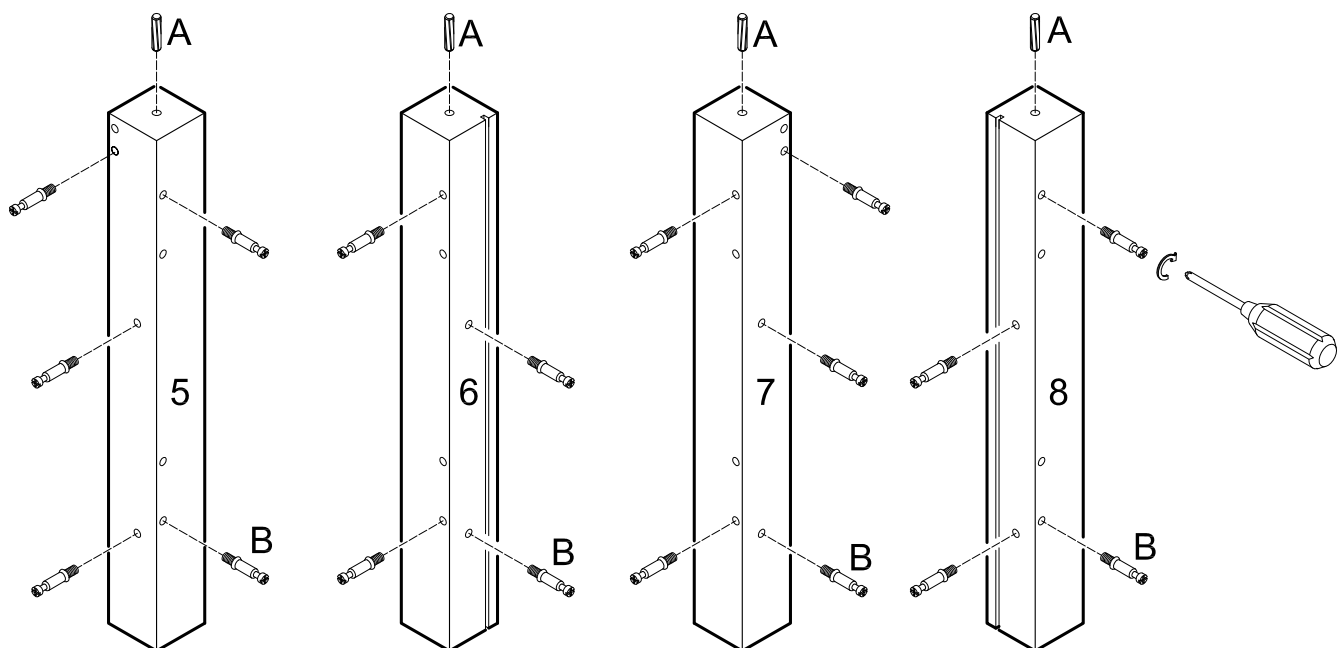


Attach handles (H) to doors (15,16) using medium bolts (I). Screw short bolts (G) into doors (15,16). Attach door hinge (K) to door (15) using small screws (M). Attach door hinge (J) to door (16) using small screws (M).

Fixer les poignées (H) aux portes (15, 16) en utilisant les moyens boulons (I). Visser les petits boulons (G) dans les portes (15, 16). Fixer charnière de porte (K) en la porte (15) à l'aide de petites vis (M). Fixer charnière de porte (J) en la porte (16) à l'aide de petites vis (M).

Step 6

Étape 6

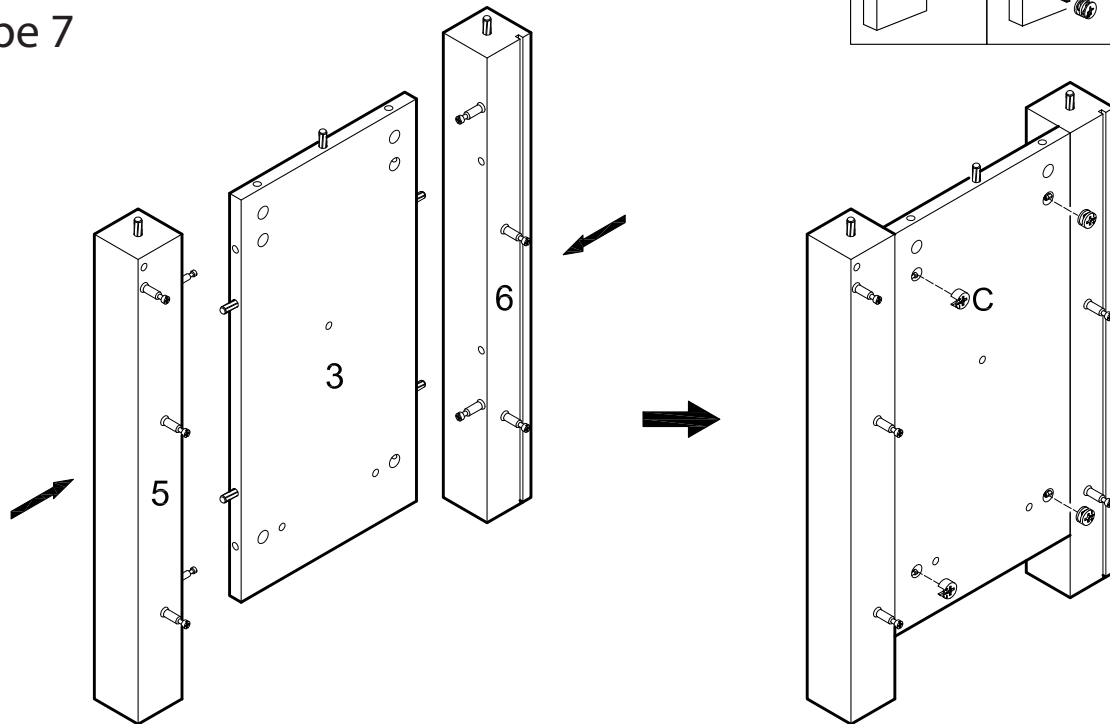
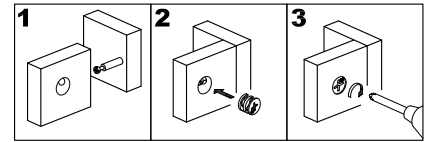


Screw cam bolts (B) into legs (5,6,7,8). Insert dowels (A) into legs (5,6,7,8).

Visser les goujons de métal (B) dans les pattes (5, 6, 7, 8). Insérer les goujons de bois (A) dans les pattes (5, 6, 7, 8).

Step 7

Étape 7

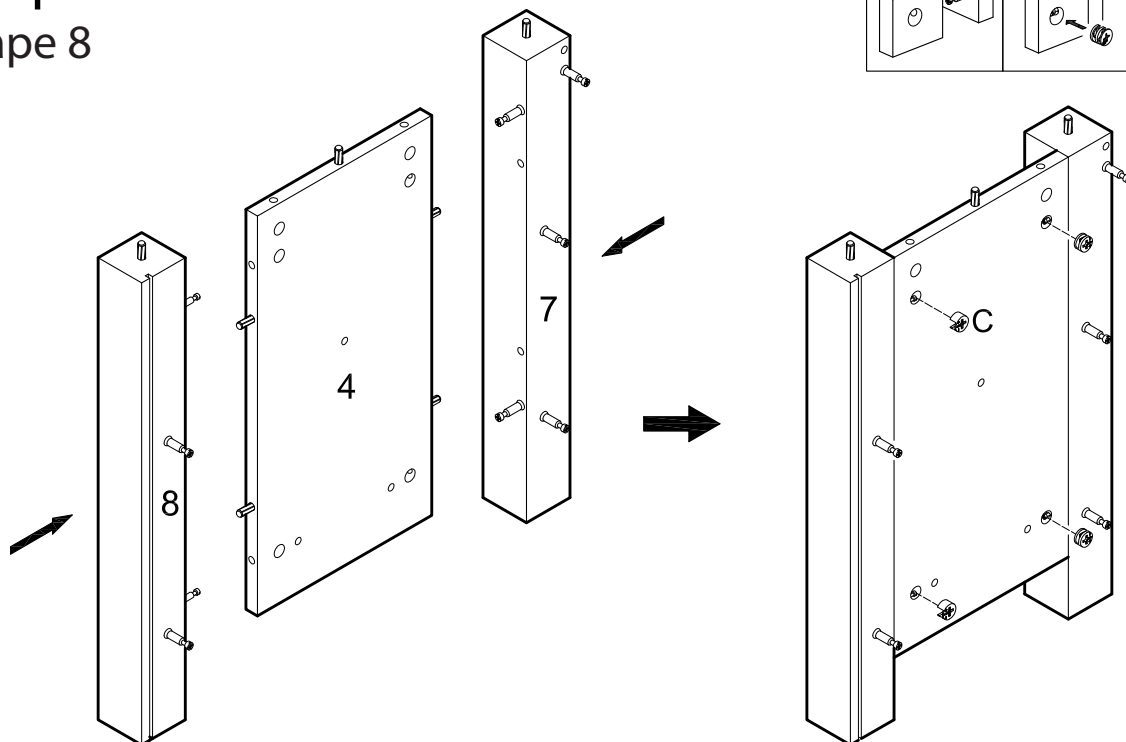
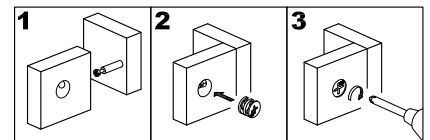


Attach legs (5,6) to panel (3) using cam bolts and dowels as guides. Insert cam locks (C) into panel (3) and tighten with a screwdriver.

Fixer les pattes (5, 6) au panneau (3) en utilisant les goujons de métal et de bois comme guides. Insérer les vis excentriques (C) dans le panneau (3) et serrer avec un tournevis.

Step 8

Étape 8

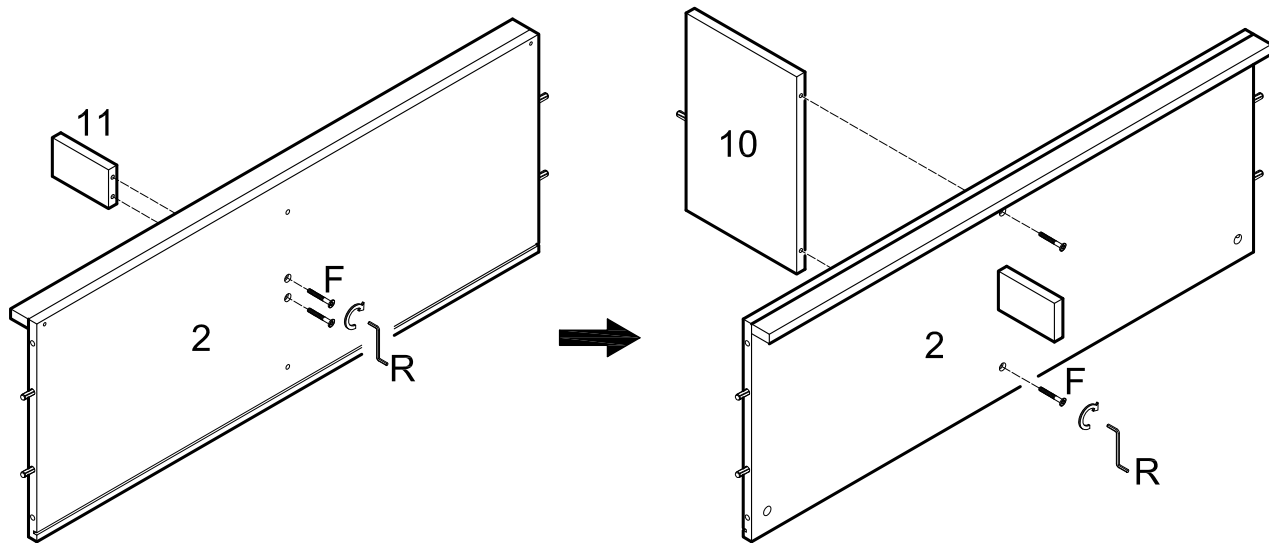


Attach legs (7,8) to panel (4) using cam bolts and dowels as guides. Insert cam locks (C) into panel (4) and tighten with a screwdriver.

Fixer les pattes (7, 8) au panneau (4) en utilisant les goujons de métal et de bois comme guides. Insérer les vis excentriques (C) dans le panneau (4) et serrer avec un tournevis.

Step 9

Étape 9

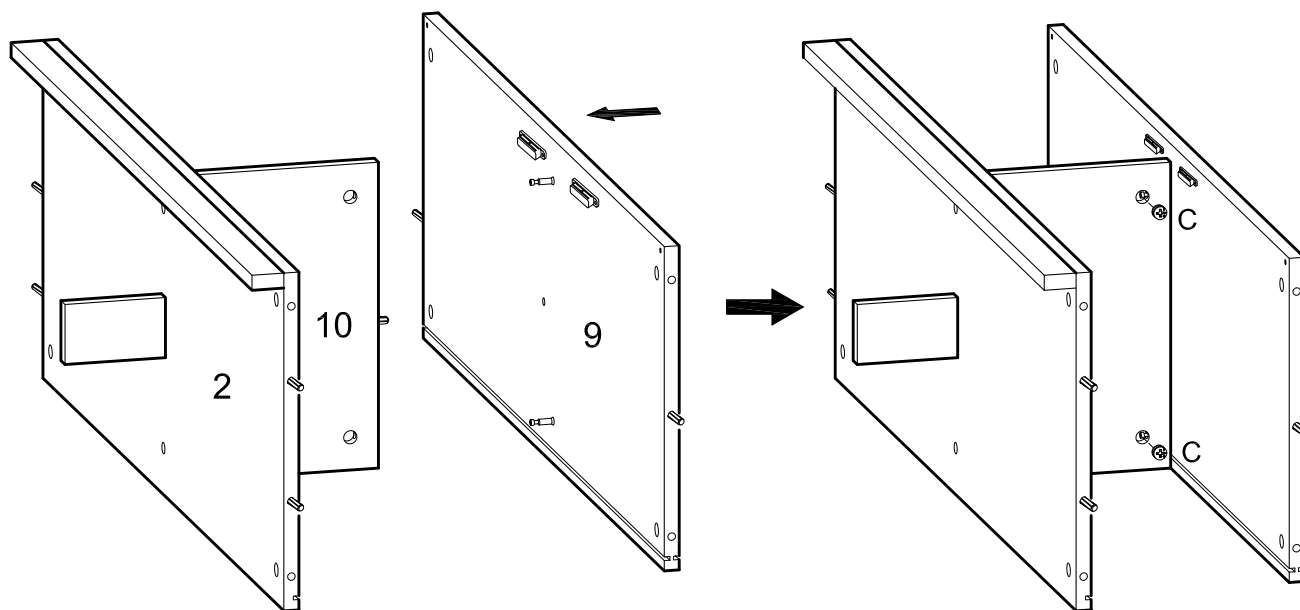
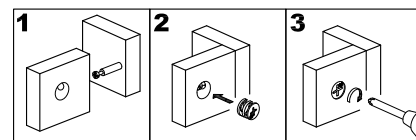


Attach support leg (11) to panel (2) using long bolts (F). Tighten long bolts (F) with wrench (R). Attach panel (10) to panel (2) using bolts (F). Tighten long bolts (F) with wrench (R).

Fixer la patte de support (11) au panneau (2) en utilisant les gros boulons (F). Serrer les gros boulons (F) avec la clé hexagonale (R). Fixer le panneau (10) au panneau (2) en utilisant les gros boulons (F). Serrer les boulons (F) avec la clé hexagonale (R).

Step 10

Étape 10

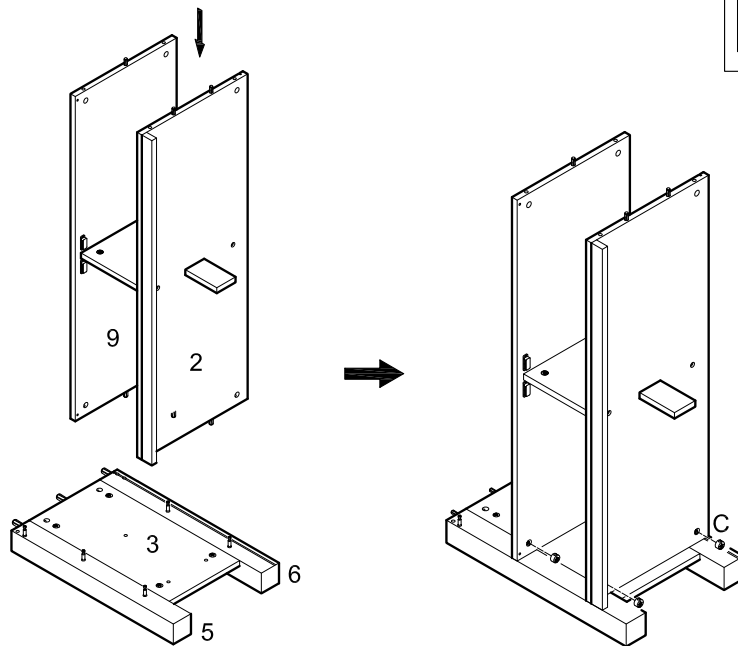


Attach shelf (9) to panel (10) using cam bolts and dowels as guides. Insert cam locks (C) into panel (10) and tighten with a screwdriver.

Fixer la tablette (9) au panneau (10) en utilisant les goujons de métal et de bois comme guides. Insérer les vis excentriques (C) dans le panneau (10) et serrer avec un tournevis.

Step 11

Étape 11

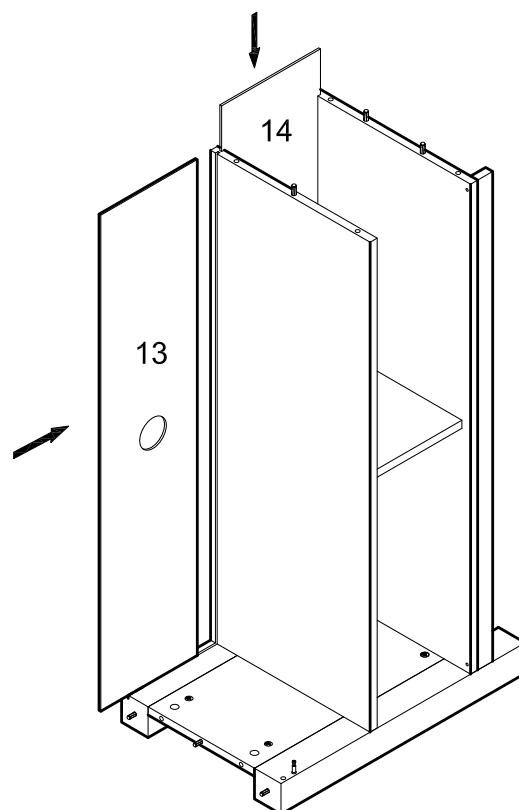


Attach the assembly from the previous step to the panel (3) assembly using cam bolts and dowels as guides. Insert cam locks (C) into panel (2) and shelf (9) and tighten with a screwdriver. Two cam locks will be inserted into panel (2) and into the shelf (9).

Fixer l'assemblage de l'étape précédente à l'assemblage du panneau (3) en utilisant les goujons de métal et de bois comme guides. Insérer les vis excentriques (C) dans le panneau (2) et la tablette (9) et serrer avec un tournevis. Deux vis excentriques (C) seront insérées dans le panneau (2) et la tablette (9).

Step 12

Étape 12

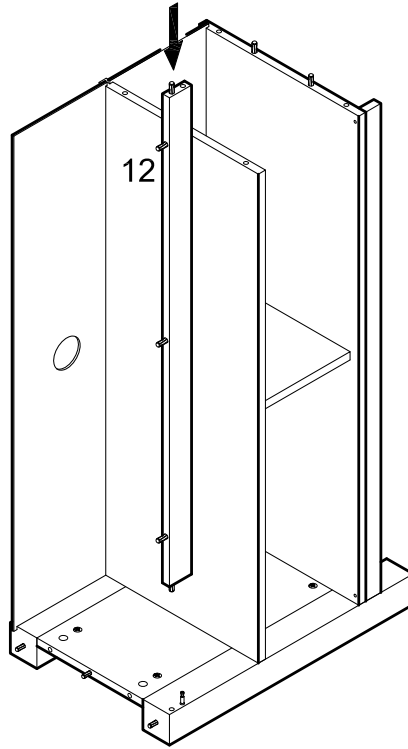


Carefully slide back panels (13,14) into place along the grooves at the back of the frame assembly.

Glisser les panneaux arrière (13, 14) en place le long des fentes à l'arrière de l'assemblage.

Step 13

Étape 13

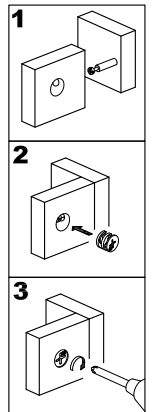
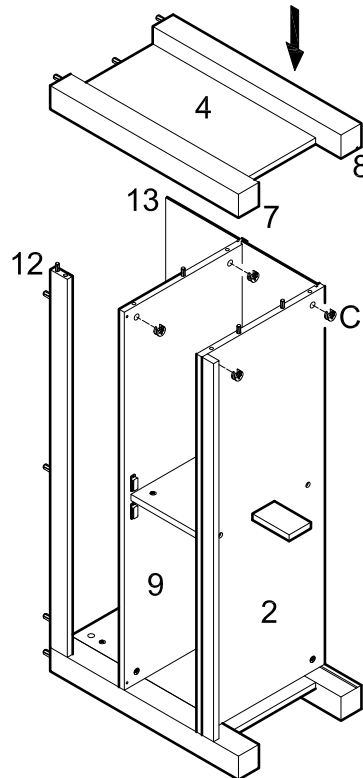


Attach slat (12) to the frame assembly using cam bolt and dowel as guides. Insert cam lock (C) into slat (12) and tighten with a screwdriver.

Fixer la latte (12) à l'assemblage du cadre en utilisant les goujons de métal et de bois comme guides. Insérer les vis excentriques (C) dans la latte (12) et serrer avec un tournevis.

Step 14

Étape 14

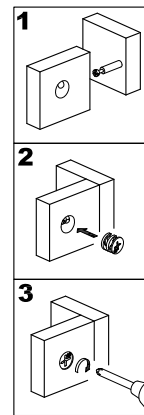
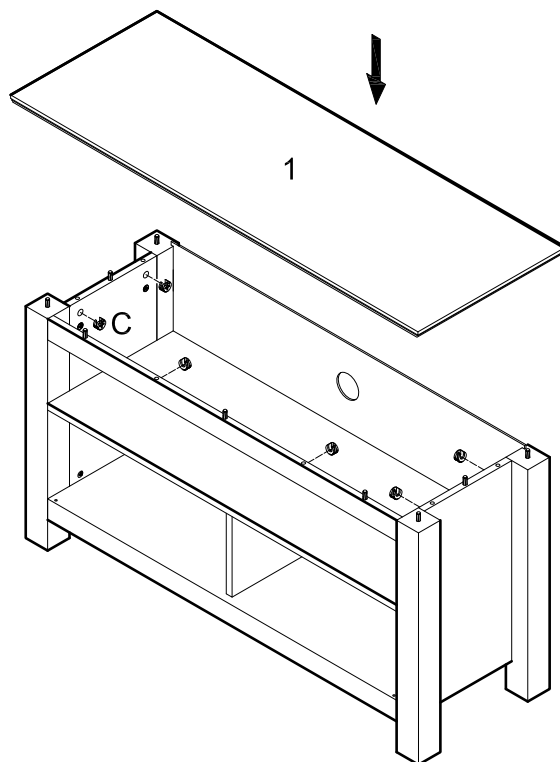


Insert cam locks (C) into panel (2), shelf (9) and slat (12). Attach the panel (4) assembly to panel (2), shelf (9) and slat (12) using cam bolts and dowels as guides. Tighten cam locks (C) with a screwdriver.

Insérer les vis excentriques (C) dans le panneau (2), la tablette (9) et la latte (12). Fixer l'assemblage du panneau (4) au panneau (2), la tablette (9) et la latte (12) en utilisant les goujons de métal et de bois comme guides. Serrer les vis excentriques (C) avec un tournevis.

Step 15

Étape 15

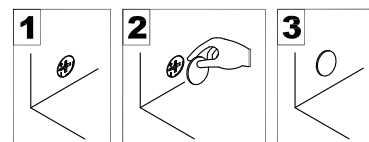
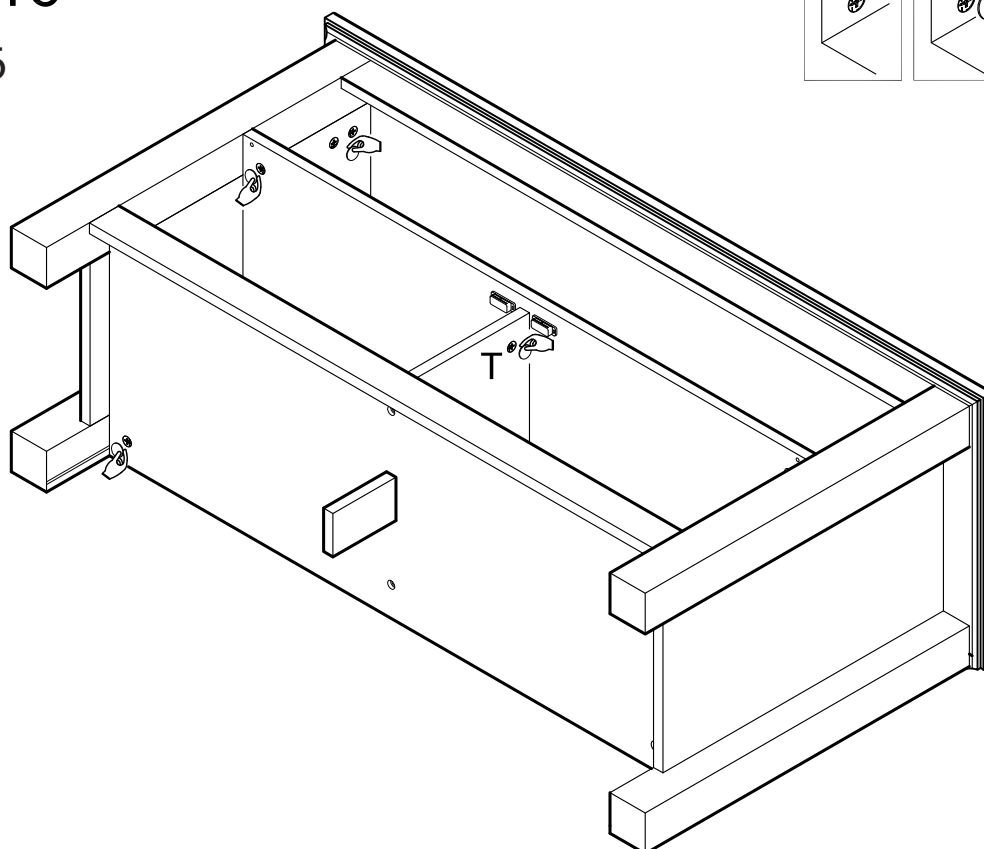


Insert cam locks (C) into the frame assembly. Attach top panel (1) to the frame assembly using cam bolts and dowels as guides. Tighten cam locks (C) with a screwdriver.

Insérer les vis excentriques (C) dans l'assemblage du cadre. Fixer le plateau du haut (1) à l'assemblage du cadre en utilisant les goujons de métal et de bois comme guides. Serrer les vis excentriques (C) avec un tournevis.

Step 16

Étape 16

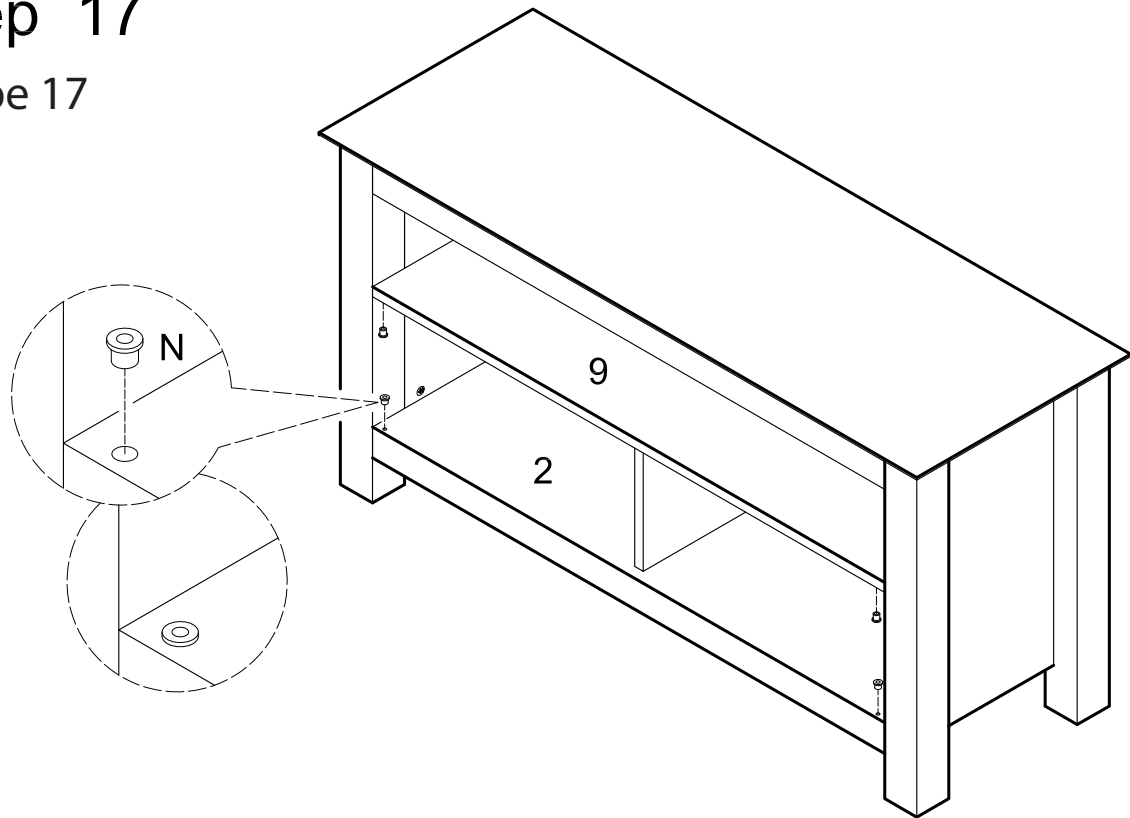


Cover all visible cam locks with stickers (T) as desired.

Couvrir toutes les vis excentriques visibles avec les autocollants (T) si désiré.

Step 17

Étape 17

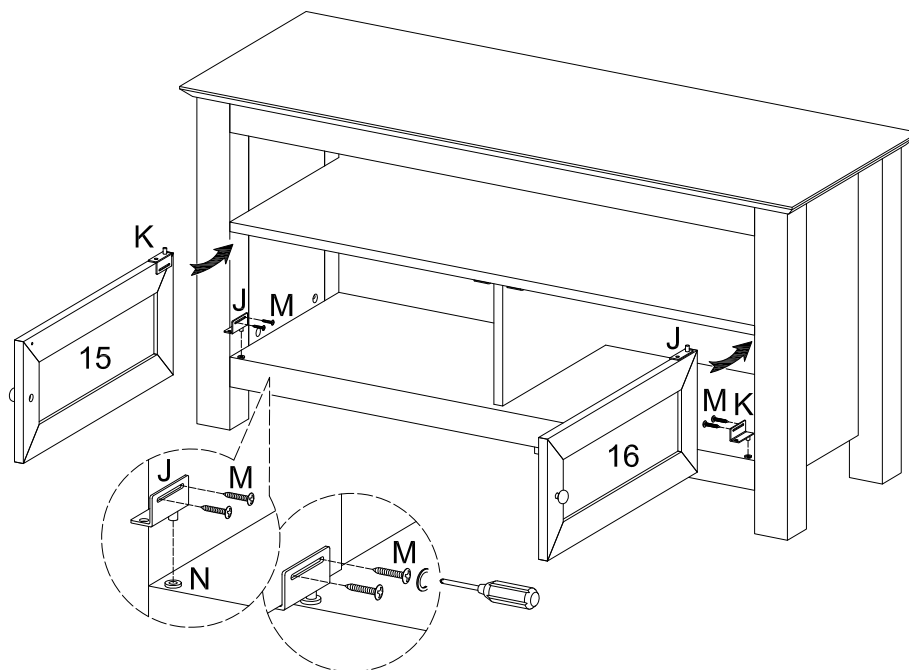


Insert plastic pivots (N) into panel (2).

Insérer les pivots de plastique (N) dans le panneau (2,9).

Step 18

Étape 18

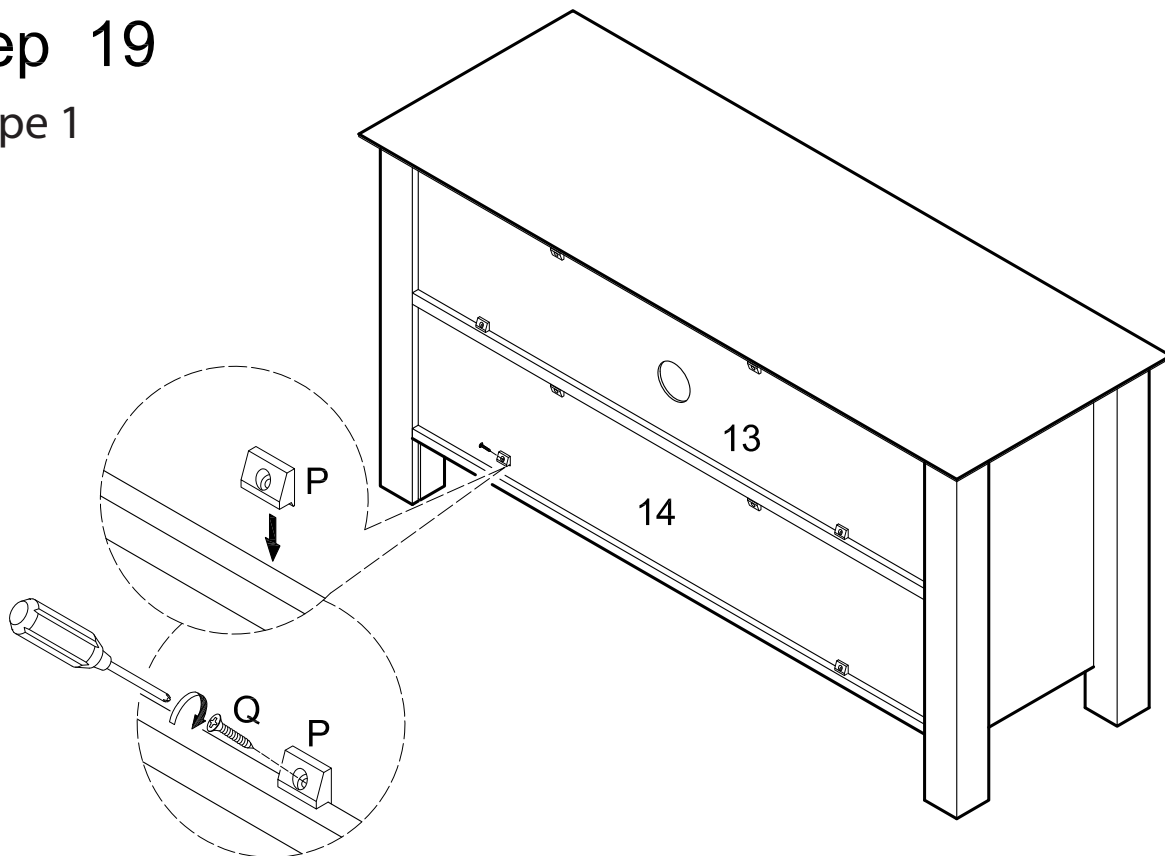


Insert door hinge (J) into left bottom plastic pivot (M). Slide door (15) into place. Attach door hinge (J) to door (15) using small screws (M). Insert door hinge (K) into right bottom plastic pivot (N). Slide door (16) into place. Attach door hinge (K) to door (16) using small screws (M).

Insérez charnière de porte (J) en bas à gauche pivot en matière plastique inférieure (N). Glisser la porte (15) en place, en insérant la bride de charnière de porte (K) dans pivot supérieur en plastique gauche (N). Sécurisé charnière de porte (J) de la porte (15) au moyen de vis (M). Insérez charnière de porte (K) dans le fond pivot en plastique porte de droite (N). Slide (16) en place, en insérant la bride de charnière de porte (J) en pivot supérieur en plastique droite (N). Sécurisé charnière de porte (K) de la porte (16) au moyen de vis (M).

Step 19

Étape 1

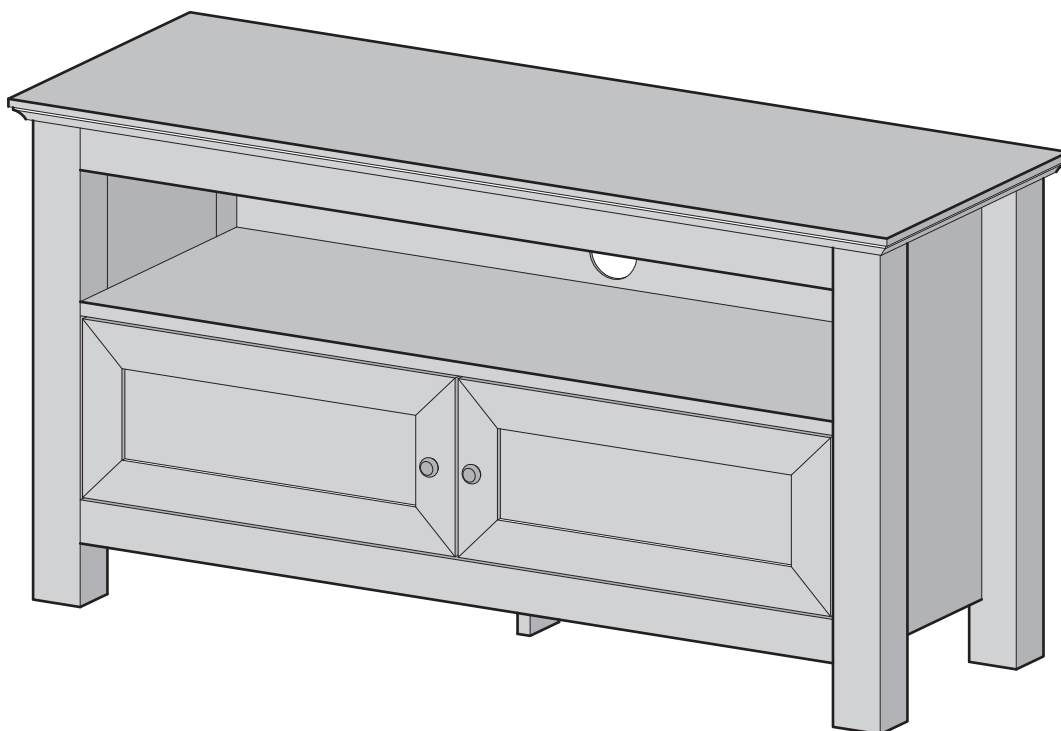


Secure back panels (13,14) using plastic wedges (P) and large screws (Q).

Fixer le panneau arrière (13, 14) en utilisant les cales en plastique (P) et les grandes vis (Q).

Step 20

Étape 20



Final Assembly
Assemblage Final