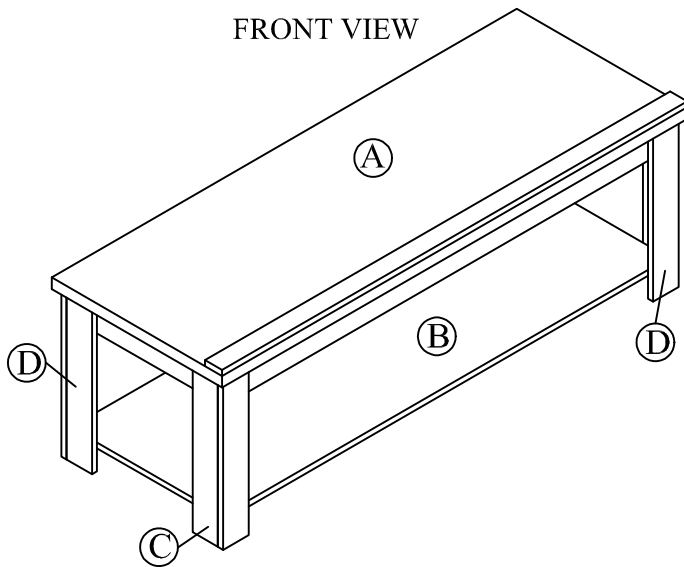


**PART LIST / LISTE DES PIECES / LISTA DE PIEZAS**

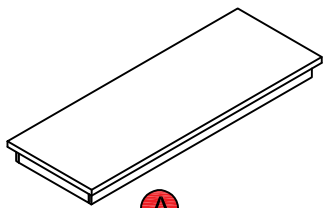
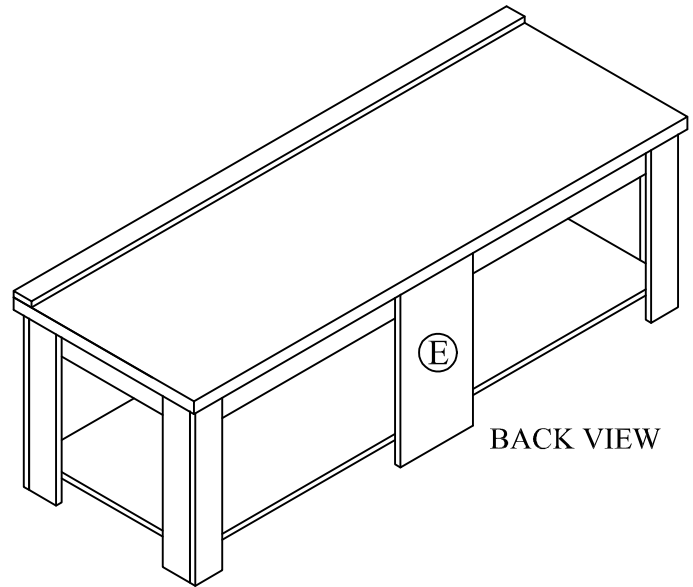
ITEM NO. / ARTICLE NO. / ARTICULO NO :#J008-160-002/003/004

DESCRIPTION / DESCRIPCIÓN : BASIC TV STAND / MEUBLE TV/ MESA PARA TV

FRONT VIEW

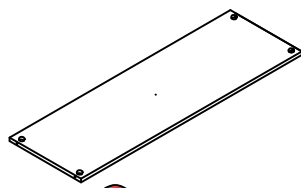


BACK VIEW



**A**

RJ008-160-002-TOP  
RJ008-160-003-TOP  
RJ008-160-004-TOP  
x1 Table Top  
x1 Dessus de table  
x1 Tablero de mesa



**B**

RJ008-160-002-SHEL  
RJ008-160-003-SHEL  
RJ008-160-004-SHEL  
x1 Shelf  
x1 Étagère  
x1 Repisa



**C**

RJ008-160-002-LEGL  
RJ008-160-003-LEGL  
RJ008-160-004-LEGL  
x2 Left Leg  
x2 Patte de gauche  
x2 Pata izquierda



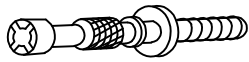
**D**

RJ008-160-002-LEGR  
RJ008-160-003-LEGR  
RJ008-160-004-LEGR  
x2 Right Leg  
x2 Patte de droite  
x2 Pata derecha



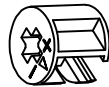
**E**

RJ008-160-002-PANE  
RJ008-160-003-PANE  
RJ008-160-004-PANE  
x1 Back Panel  
x1 Panneau arrière  
x1 Panel posterior



**F**

RJ008-160-002-HWKI  
RJ008-160-003-HWKI  
RJ008-160-004-HWKI  
x16 Bolt  
x16 Boulon  
x16 Perno



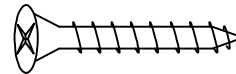
**G**

RJ008-160-002-HWKI  
RJ008-160-003-HWKI  
RJ008-160-004-HWKI  
x16 Minifix Housing



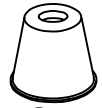
**H**

RJ008-160-002-HWKI  
RJ008-160-003-HWKI  
RJ008-160-004-HWKI  
x6 Plastic Cap  
x6 Capuchon en plastique  
x6 Tapa de plastico



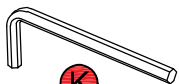
**I**

RJ008-160-002-HWKI  
RJ008-160-003-HWKI  
RJ008-160-004-HWKI  
x21 Screw M4 x 28mm  
x21 Vis M4 x 28mm  
x21 Tornillo M4 x 28mm



**J**

x1 RJ008-160-002-SULE  
x1 RJ008-160-003-SULE  
x1 RJ008-160-004-SULE  
Center Support Leg  
Support central  
Soporte para la pata central



**K**

RJ008-160-002-HWKI  
RJ008-160-003-HWKI  
RJ008-160-004-HWKI  
x1 Allen Wrench M4 X 65mm  
x1 Clé hexagonale M4 X 65mm  
x1 Llave Allen M4 X 65mm



**L**

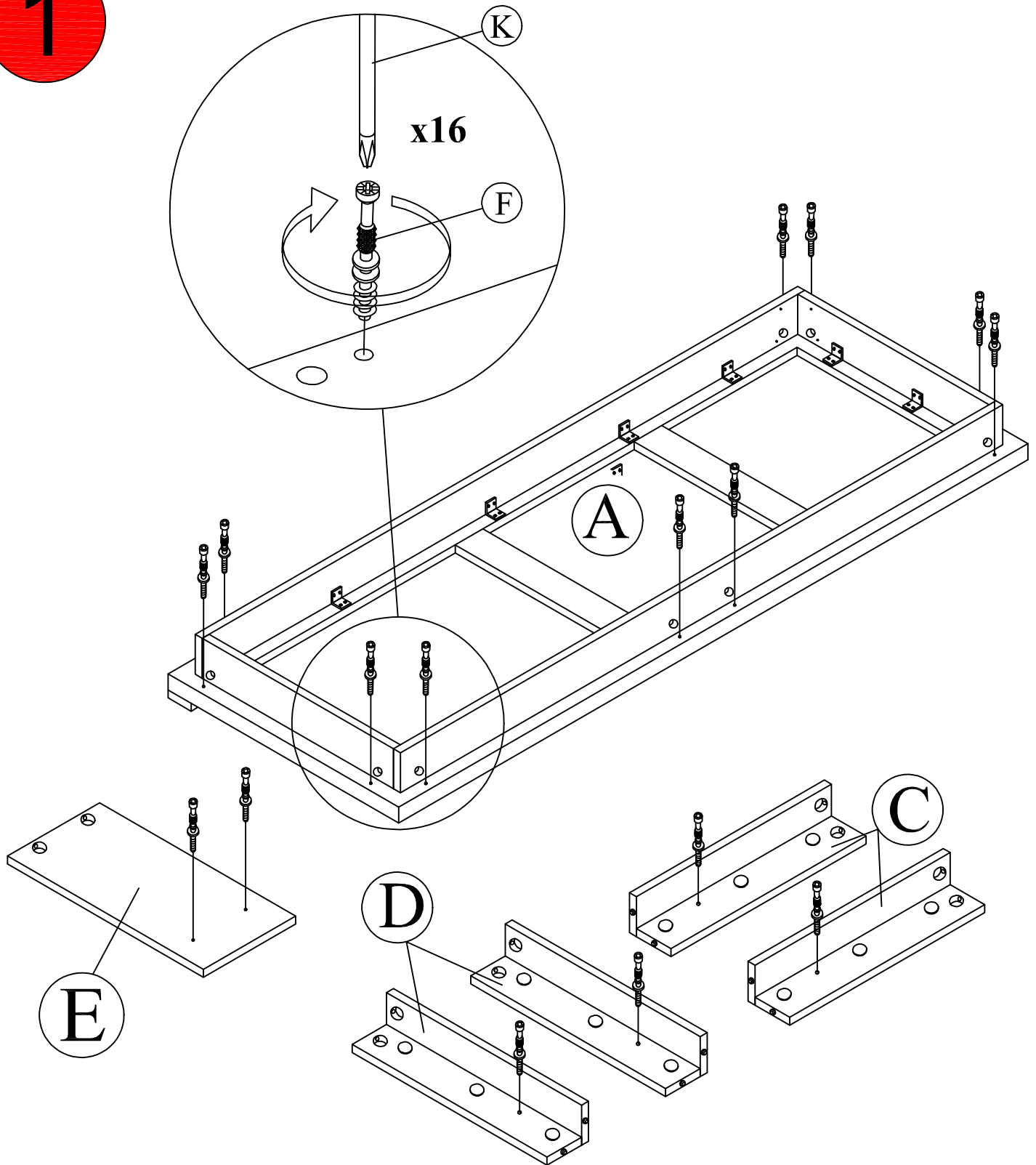
x1 Philips Head Screwdriver  
(Not Provided)  
x1 Tournevis Phillips  
(Outils non fournis)  
x1 Destornillador de estrella  
(No están incluidas las herramientas)

**ASSEMBLY INSTRUCTIONS / NOTICE DE MONTAGE / INSTRUCCIONES DE MONTAJE**

ITEM NO. / ARTICLE NO. / ARTICULO NO : #J008-160-002/003/004

DESCRIPTION / DESCRIPCIÓN : BASIC TV STAND / MEUBLE TV/ MESA PARA TV

**1**



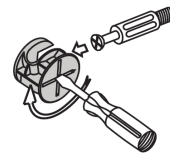
**ASSEMBLY INSTRUCTIONS / NOTICE DE MONTAGE / INSTRUCCIONES DE MONTAJE**

ITEM NO. / ARTICLE NO. / ARTICULO NO : #J008-160-002/003/004

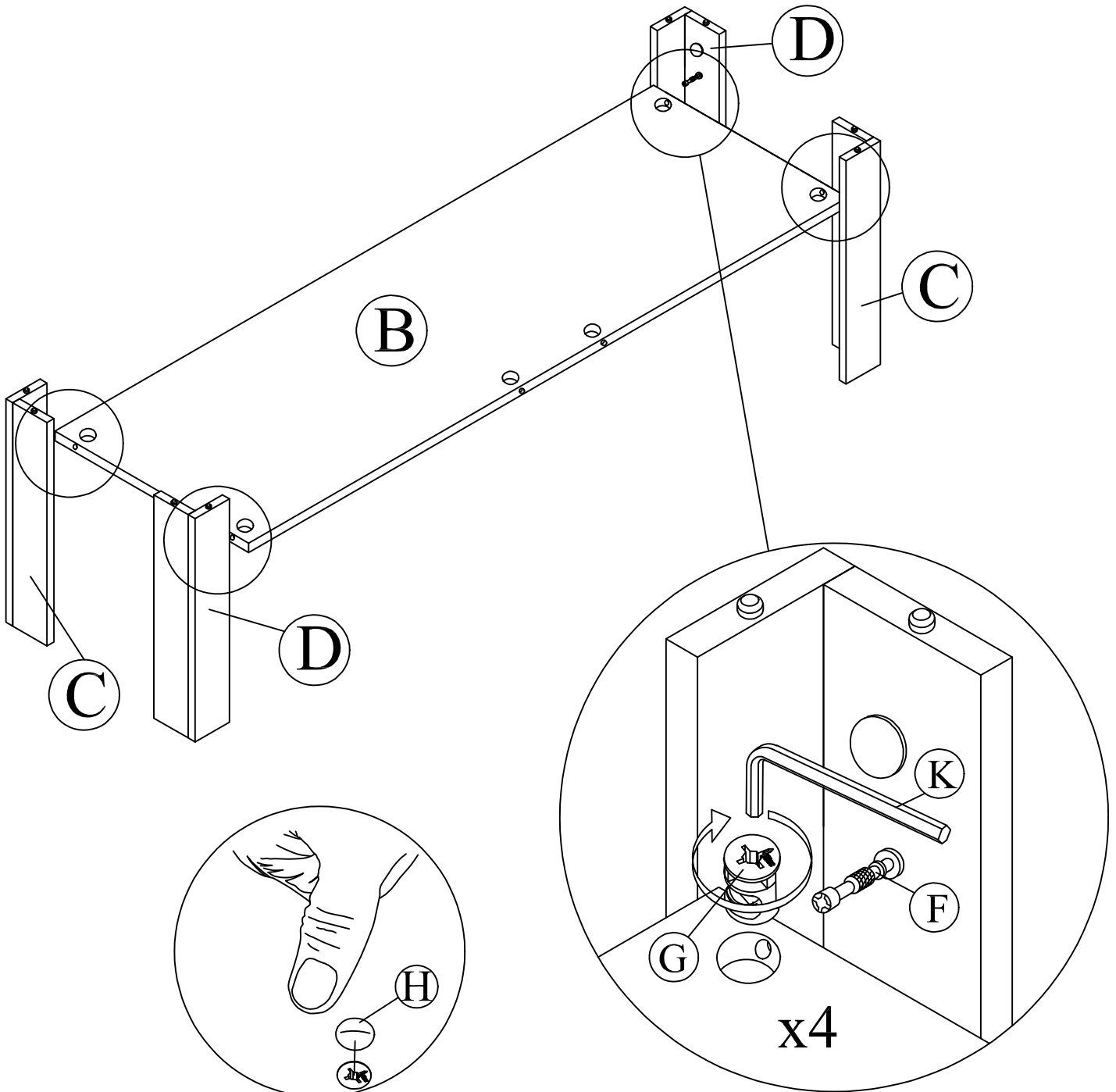
DESCRIPTION / DESCRIPCIÓN : BASIC TV STAND / MEUBLE TV/ MESA PARA TV

**2**

This is how a mini fix works...



The head of the mini fix housing goes into the open mouth of the mini fix bolt. You then turn the mini fix housing so it tightens over the mini fix bolt.



*\*Attach Minifix Cap as shown.*

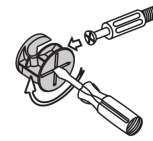
**ASSEMBLY INSTRUCTIONS / NOTICE DE MONTAGE / INSTRUCCIONES DE MONTAJE**

ITEM NO. / ARTICLE NO. / ARTICULO NO : #J008-160-002/003/004

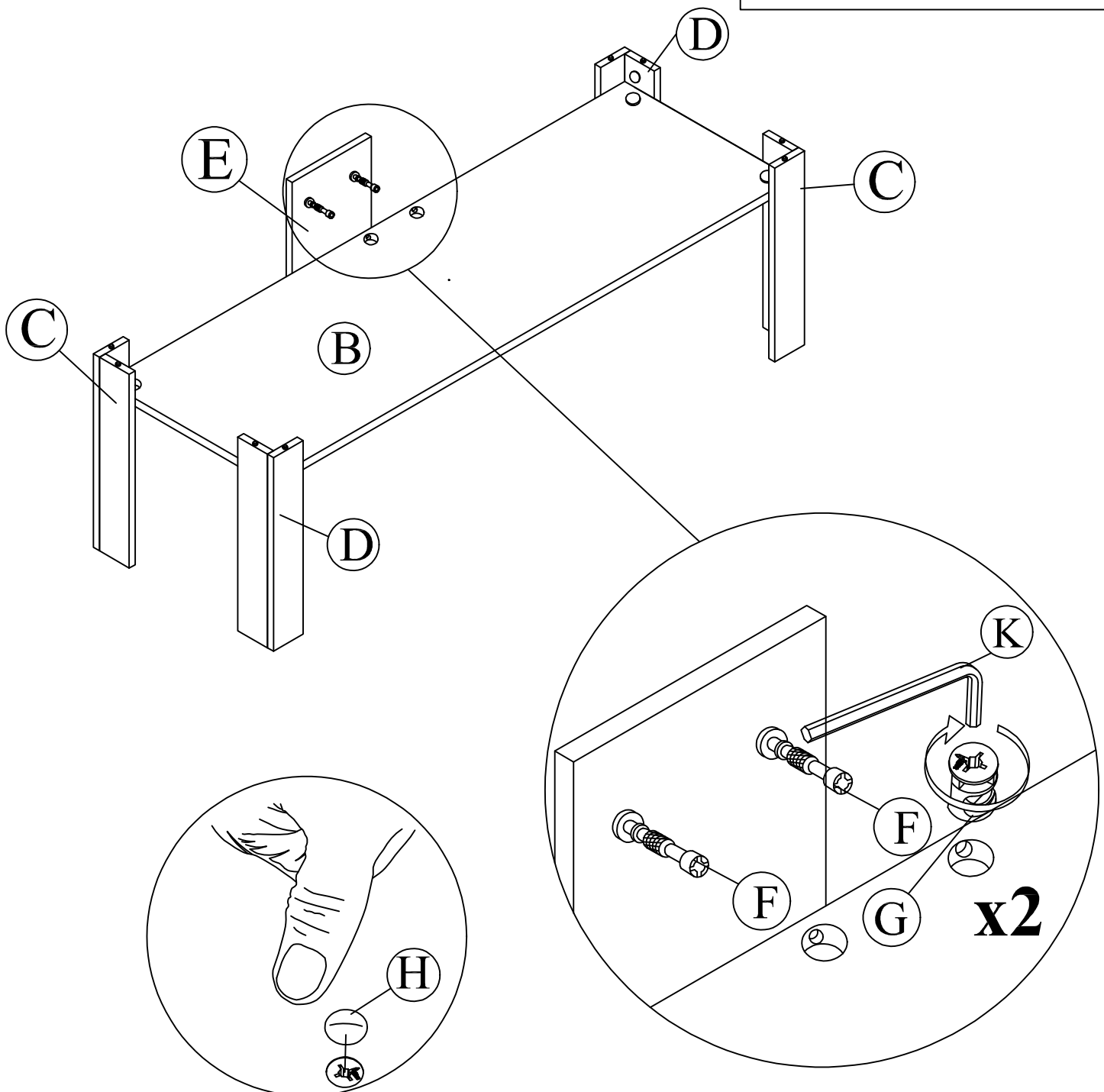
DESCRIPTION / DESCRIPCIÓN : BASIC TV STAND / MEUBLE TV/ MESA PARA TV

**3**

This is how a mini fix works...



The head of the mini fix housing goes into the open mouth of the mini fix bolt. You then turn the mini fix housing so it tightens over the mini fix bolt.



**\*Attach Minifix Cap as shown.**

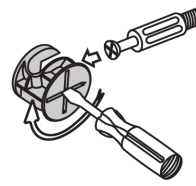
**ASSEMBLY INSTRUCTIONS / NOTICE DE MONTAGE / INSTRUCCIONES DE MONTAJE**

ITEM NO. / ARTICLE NO. / ARTICULO NO : #J008-160-002/003/004

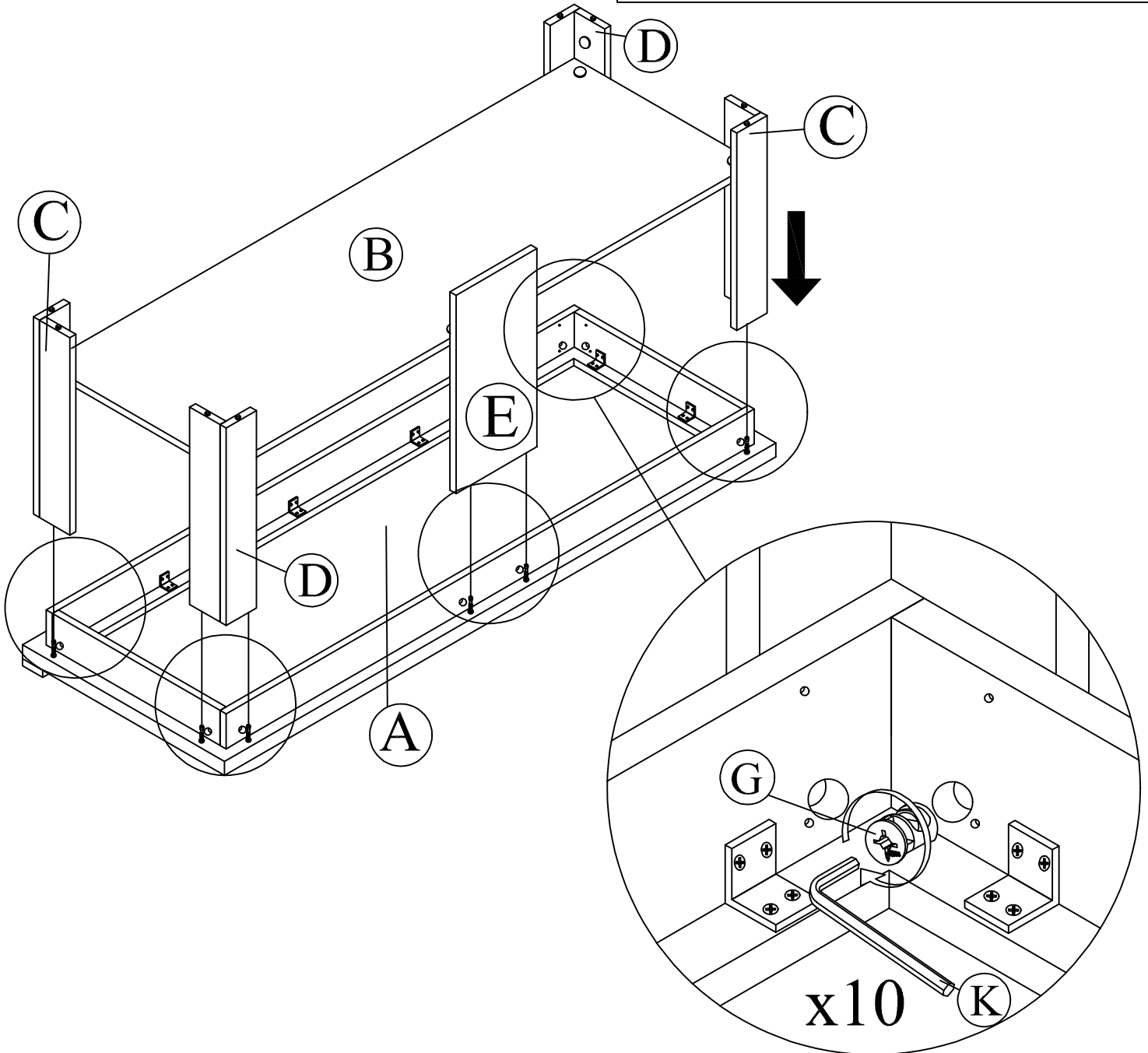
DESCRIPTION / DESCRIPCIÓN : BASIC TV STAND / MEUBLE TV/ MESA PARA TV

**4**

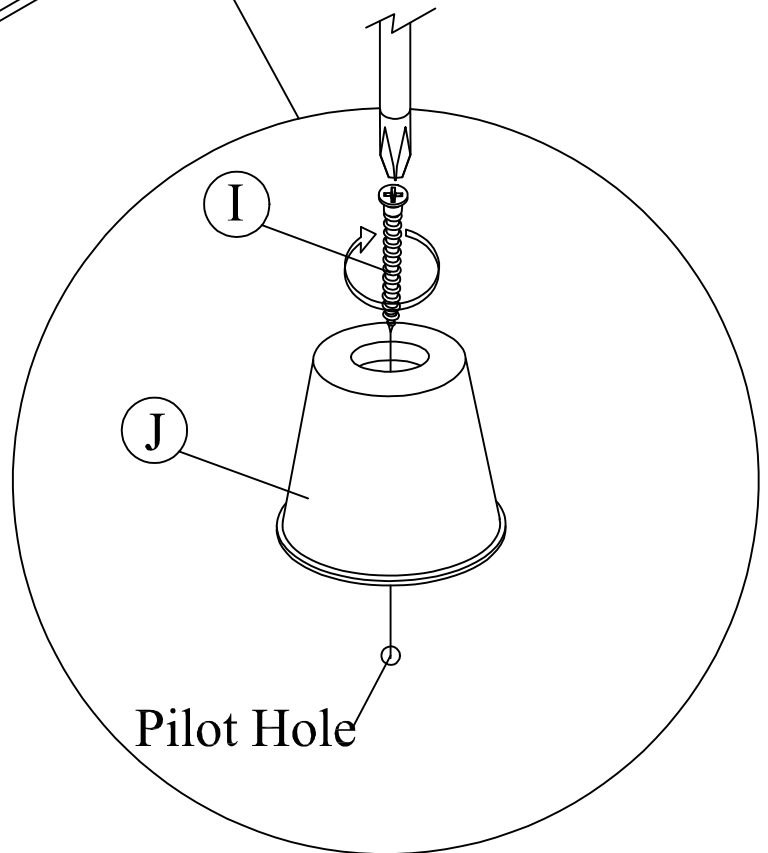
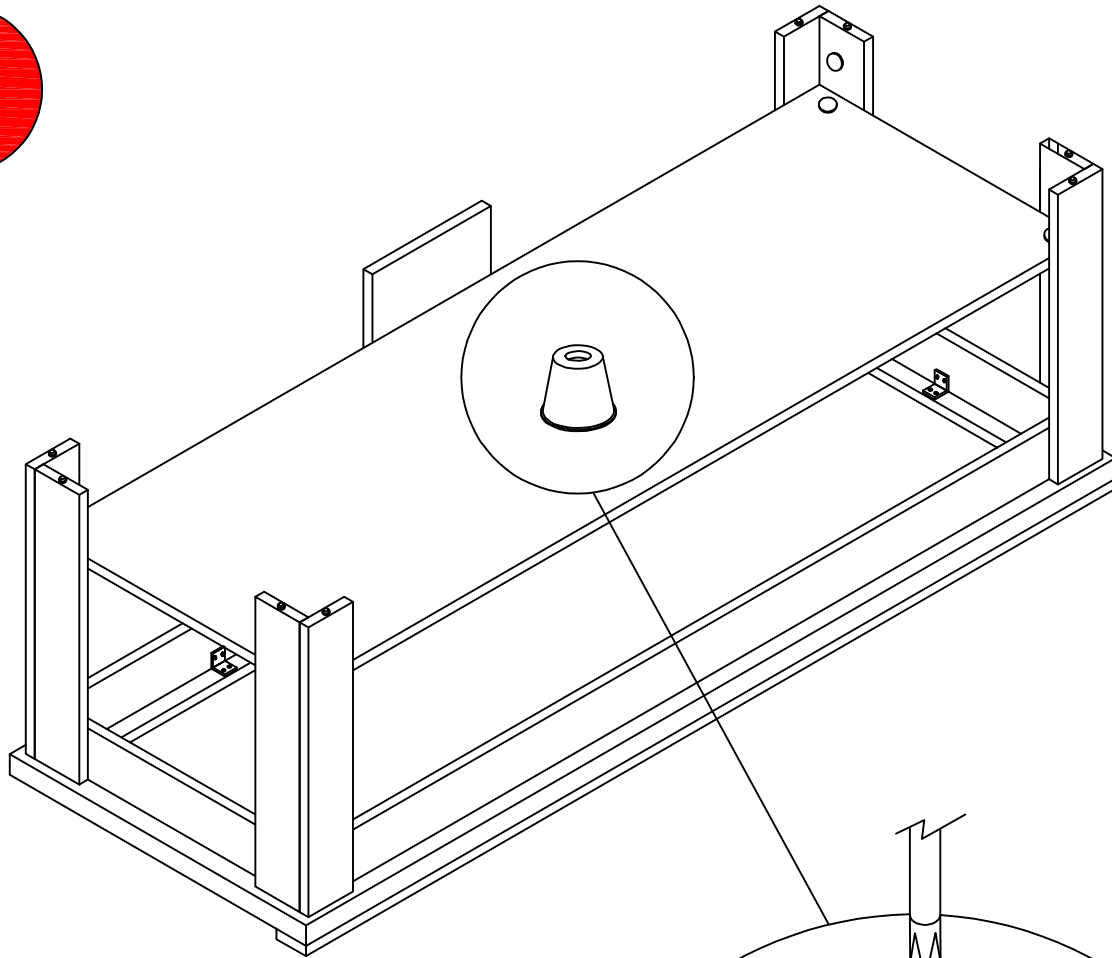
This is how a mini fix works...



The head of the mini fix housing goes into the open mouth of the mini fix bolt. You then turn the mini fix housing so it tightens over the mini fix bolt.



**5**



**ASSEMBLY INSTRUCTIONS / NOTICE DE MONTAGE / INSTRUCCIONES DE MONTAJE**

ITEM NO. / ARTICLE NO. / ARTICULO NO : #J008-160-002/003/004

DESCRIPTION / DESCRIPCIÓN : BASIC TV STAND / MEUBLE TV/ MESA PARA TV

**6**

