



MANUAL DE MONTAGEM  
ASSEMBLY INSTRUCTIONS  
INSTRUCCIONES DE MONTAJE

COD BR: 18100

# Sumário

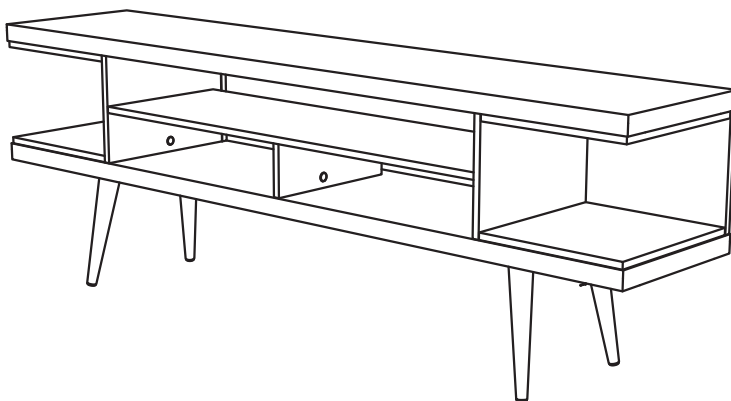
Summary  
Resumen

<b>Introdução</b> Introduction Introducción	.....	2
<b>Antes de começar</b> Before starting Antes de comenzar	.....	3
<b>Evite acidentes</b> Avoid accidents Evitar accidentes	.....	3
<b>Identificação das peças</b> Identifying parts Identificación de las piezas	.....	4
<b>Dimensões e ferramentas</b> Dimensions and tools Dimensiones y herramientas	.....	4
<b>Montagem do móvel</b> Furniture assembly Montaje de la mueble	.....	5

## Introdução

Introduction  
Introducción

Leia atentamente este manual e siga os passos indicados para uma perfeita montagem.  
Read this manual and follow the steps for the perfect fit.  
Lea este manual y siga los pasos para el ajuste perfecto.



## Antes de começar

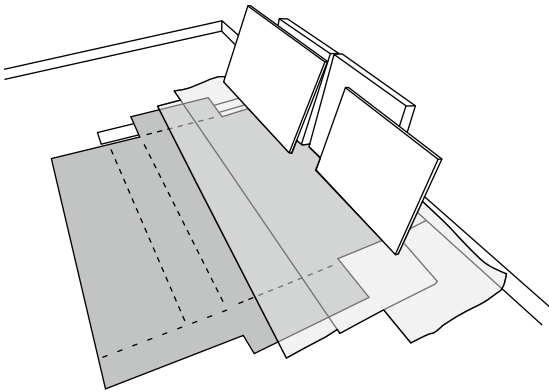
Before starting

Antes de comenzar

Antes de começar a montagem prepare o ambiente, deixando-o completamente limpo e com bom espaço para iniciar o trabalho.

Prepare the room before starting the assembly, leaving it completely clean and the area in good condition to start the work.

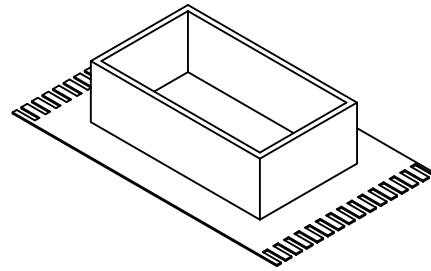
Antes de comenzar el montaje preparar el ambiente, dejándolo completamente limpio y con buen espacio para comenzar el trabajo.



Utilize o papelão da própria embalagem, bem como a isomanta de proteção para separar e apoiar as peças retiradas das caixas.

Use the cardboard of the packaging and the foam sheets protection to separate and support the parts removed from the boxes.

Utilice el cartón de la embalaje y la espuma protectora para separar y apoyan las piezas desmontadas de las cajas.



Forre a área de montagem com um cobertor ou tapete. Assim, você evita avarias nas peças durante o processo de montagem.

Cover the assembly area with a blanket or carpet to avoid damaging the parts during the assembly process.

Cubrir la zona de ensamble con una manta o alfombra. De este modo, se evitan daños en las piezas durante el proceso de montaje.

---

## Evite acidentes

Avoid accidents

Prevenir accidentes



Não escale ou se apoie no móvel.

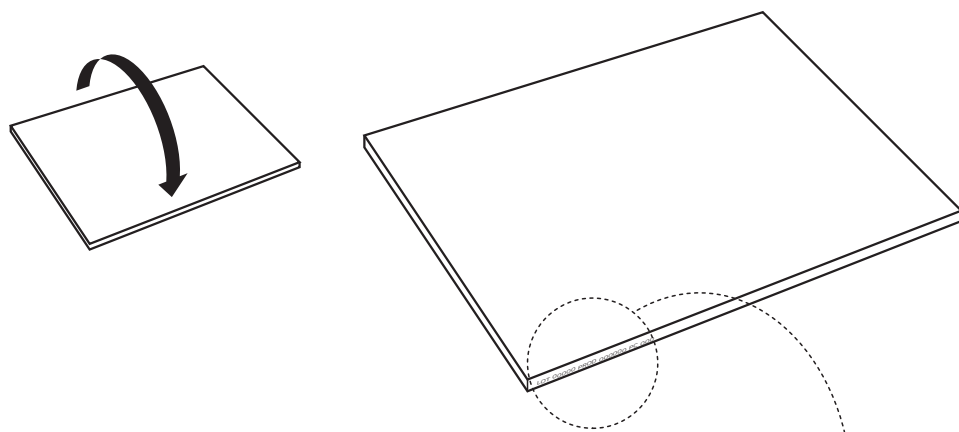
Do not climb or lean on the furniture.

No se suba ni se apoye en el mueble.

Para identificar o número da peça, verifique o verso da mesma, lá você encontra informações do lote de fabricação, código de identificação do produto e o número da peça.

To identify the part number, check its back. There you can find information from the production batch, product reference code and part number.

Para identificar el número de pieza, compruebe en la parte posterior de cada una, ahí también se puede encontrar información del número de lote de producción, el código de indentificación del producto y el número de la pieza.



LOT 000000 | PRODUC 000000 | PC 000

Número do lote de fabricação do seu produto.

Manufacturing batch number of the product.

Numero de lote fabricación de su producto.

Número de identificação do seu produto.

Reference number of the product.

Numero de indentificación de su producto.

Número da peça.  
Part number.  
Número de pieza.

### Dimensões e ferramentas

Dimensions and tools

Dimensiones y herramientas

#### Dimensões:

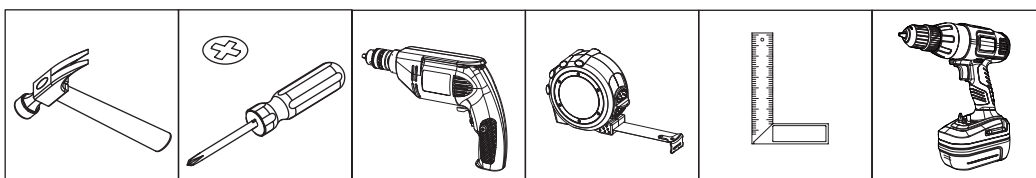
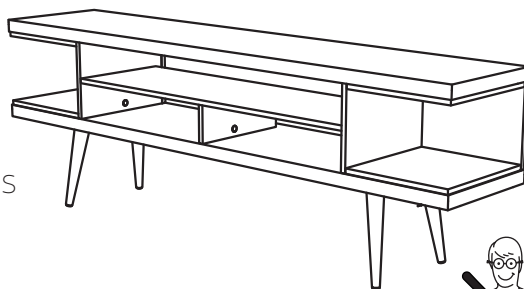
L: **1795** A: 610 P: 356 mm

Dimensions:

W: **70.67** H: 24.02 D:14.02 inches

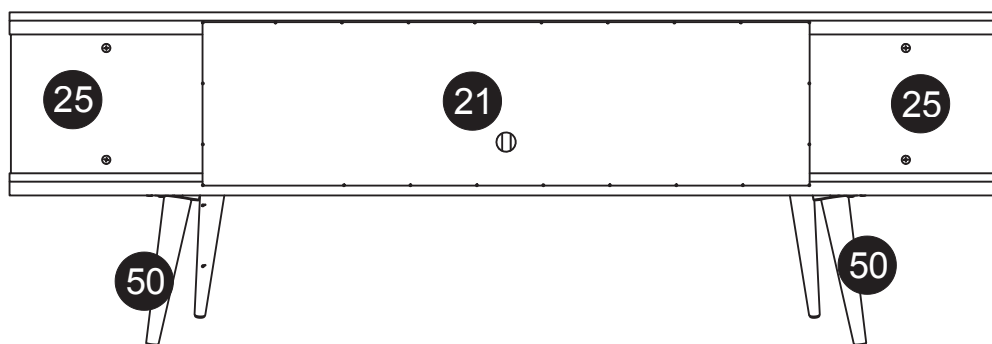
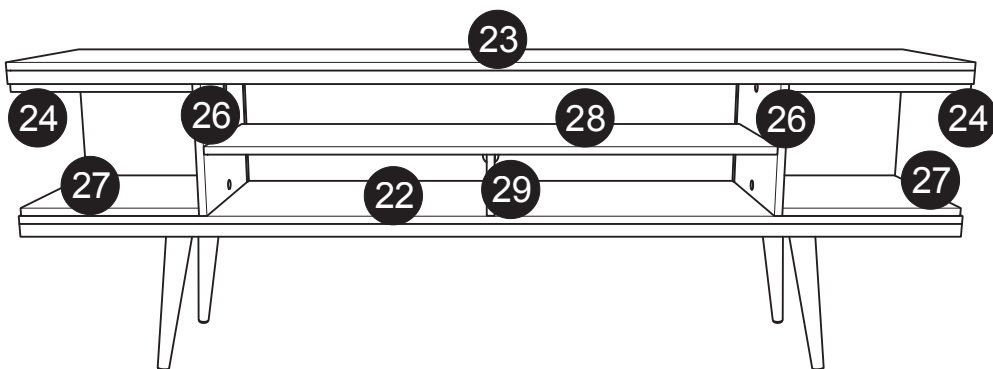
Dimensiones:

L: **1795** A: 610 P: 356 mm

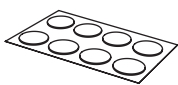


# COD BR: 18100

PEÇA	DESCRIÇÃO	QUANT.	CAIXA	PART	DESCRIPTION	QTY	BOX	PIEZA	DESCRIPCIÓN	CANTIDAD	CAJA
021	FUNDO	1	1	021	BACKPLATE	1	1	021	FONDO	1	1
022	BASE	1	1	022	BASE	1	1	022	BASE	1	1
023	TAMPO	1	1	023	TOP BOARD	1	1	023	CUBIERTA	1	1
024	PAINEL SUPERIOR NICHOS	2	1	024	NICHE TOP PANEL	2	1	024	PANEL SUPERIOR NICHOS	2	1
025	FUNDO NICHOS	2	1	025	NICHE BACK PANEL	2	1	025	FONDO NICHOS	2	1
026	NICHOS LATERAL	2	1	026	SIDE NICHE	2	1	026	NICHOS LATERAL	2	1
027	INFERIOR NICHOS	2	1	027	NICHE BOTTOM	2	1	027	NICHOS INFERIOR	2	1
028	DIVISÓRIA MAIOR	1	1	028	LONG DIVIDER	1	1	028	DIVISION MAYOR	1	1
029	DIVISÓRIA MENOR	1	1	029	SHORT DIVIDER	1	1	029	DIVISION MENOR	1	1
050	PÉ	4	1	050	LEG	4	1	050	PATA	4	1



ADESIVO  
STICKER  
ADHESIVO



x10



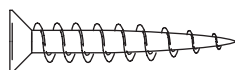
0494 x 13



1668 x 26



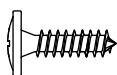
0599 x 13



3706 x 9



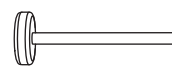
8471 x 4



8056 x 18



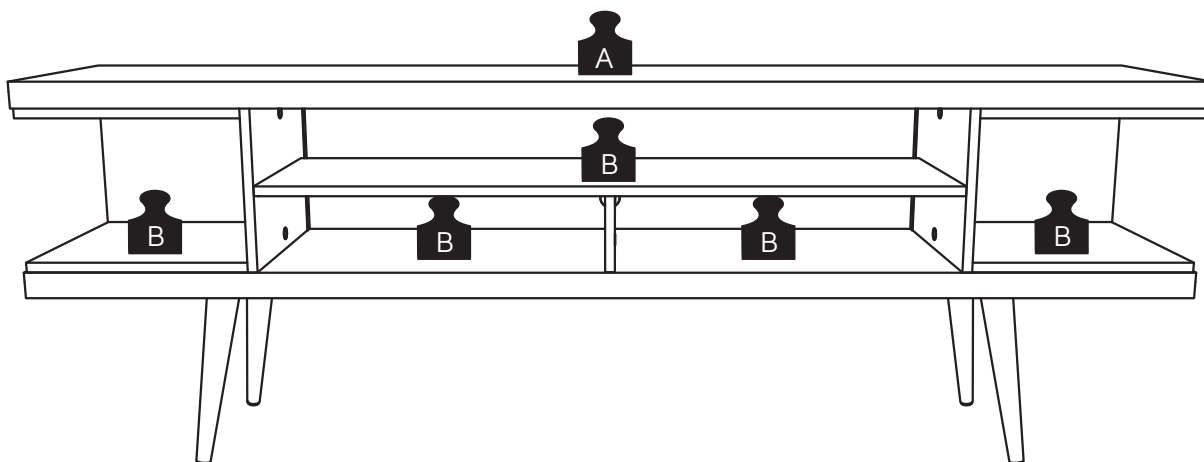
9333 x 09

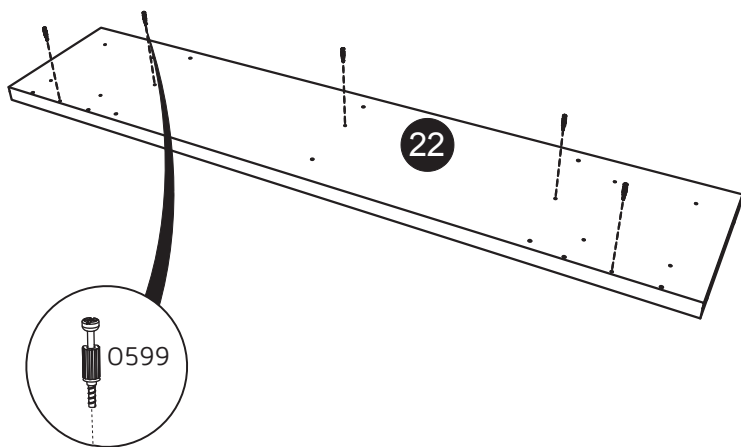


0357 x 25

**A** = 20KG - 44LB

**B** = 03KG - 6.61LB

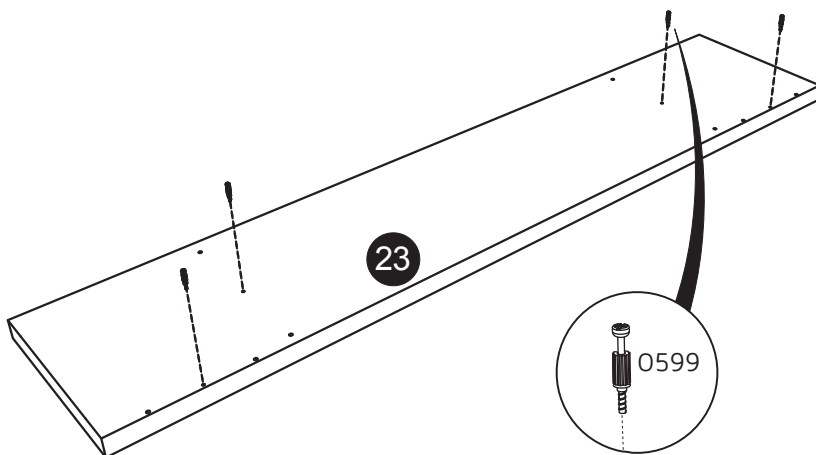




**PASSO 01**  
Parafusar minifix 5x**0599**  
na Base **22**.

**STEP 01**  
Screw minifix 5x**0599**  
on Base **22**.

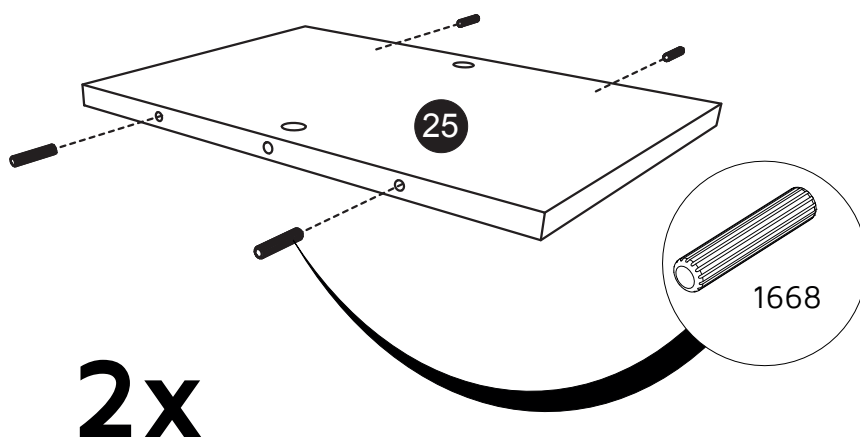
**PASO 01**  
Atornillar el minifix 5x**0599**  
en la Base **22**.



**PASSO 02**  
Parafusar minifix 4x**0599**  
na Tampo **23**.

**STEP 02**  
Screw minifix 4x**0599**  
on Top Board **23**.

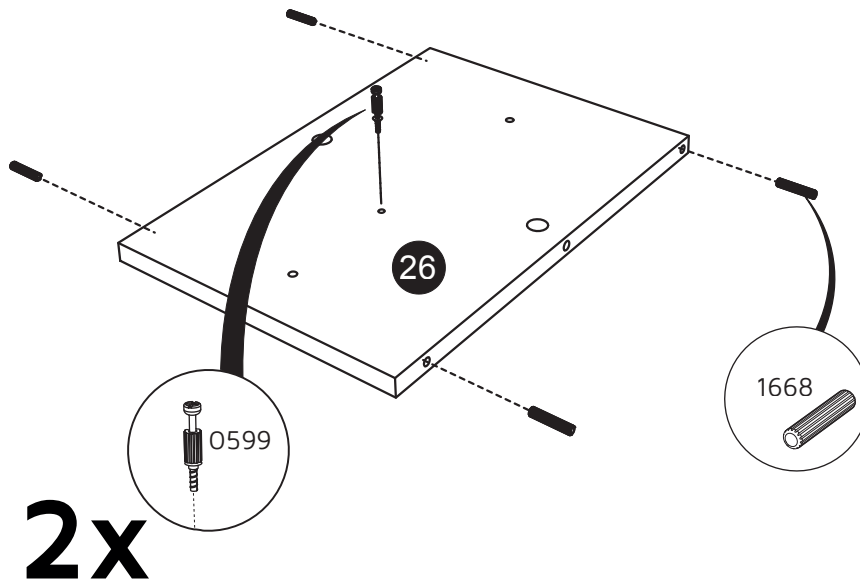
**PASO 02**  
Atornillar el minifix 4x**0599**  
en la Cubierta **23**.



**PASSO 03**  
Encaixar cavilhas 4x**1668**  
na Fundo Nicho **25**.

**STEP 03**  
Insert dowels 4x**1668**  
on Niche Bottom **25**.

**PASO 03**  
Clavijas de ajuste 4x**1668**  
en Fondo Nicho **25**.



**PASSO 04**

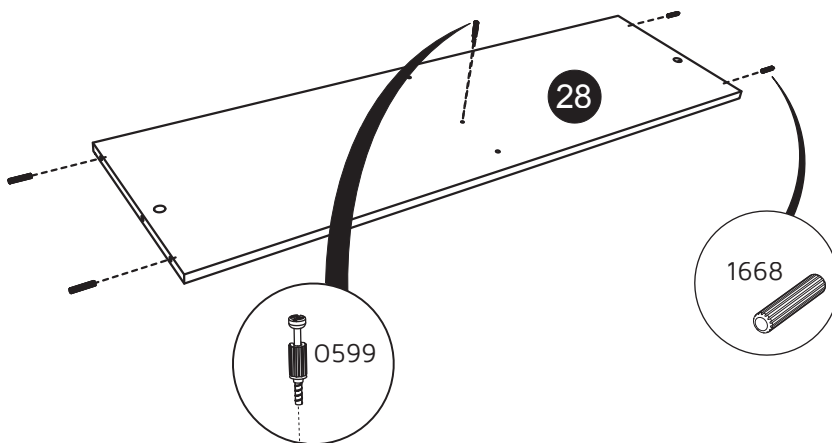
Encaixar cavilhas 4x1668 e parafusar minifix 1x0599 na Nicho Lateral 26.

**STEP 04**

Insert dowels 4x1668 and screw minifix 1x0599 on Niche Side 26.

**PASO 04**

Clavijas de ajuste 4x1668 y atornillar el minifix 1x0599 en el Nicho Lateral 26.



**PASSO 05**

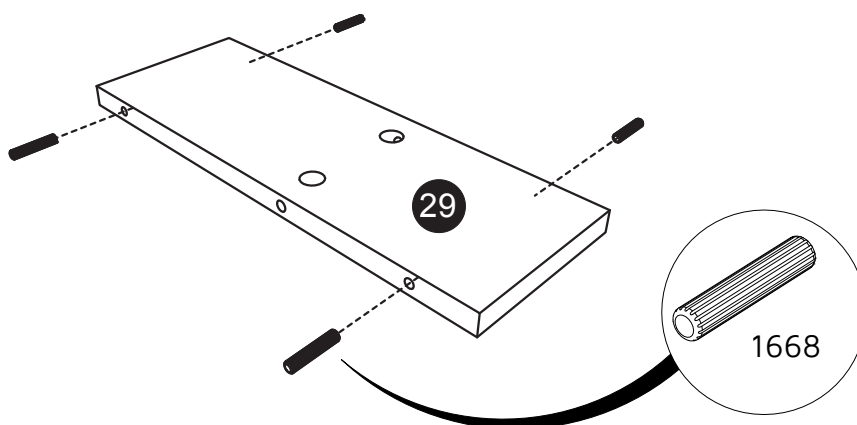
Encaixar cavilhas 4x1668 e parafusar minifix 1x0599 na Divisoria Maior 28.

**STEP 05**

Insert dowels 4x1668 and screw minifix 1x0599 on Long Divider 28.

**PASO 05**

Clavijas de ajuste 4x1668 y atornillar el minifix 1x0599 en la Division Mayor 28.



**PASSO 06**

Encaixar cavilhas 4x1668 na Divisoria menor 29.

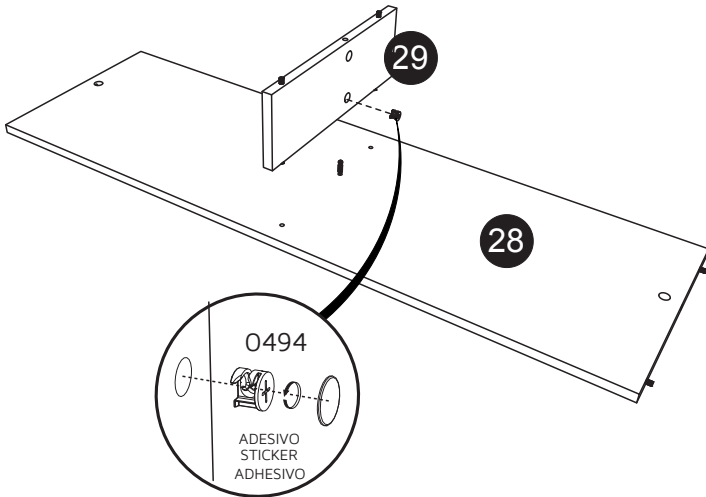
**STEP 06**

Insert dowels 4x1668 on Short Divider 29.

**PASO 06**

Clavijas de ajuste 4x1668 en Division Menor 29.





**PASSO 07**

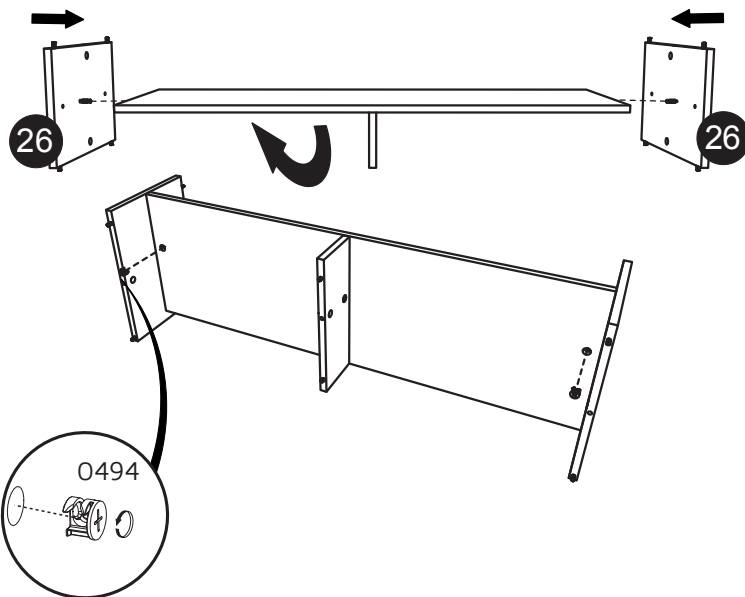
Encaixar Divisoria **29**.  
Parafusar castanhas 1x**0494**  
e colar **1** adesivo.

**STEP 07**

Attach Divider **29**.  
Screw nuts 1x**0494** and place  
**1** sticker.

**PASSO 07**

Enganchar la Division **29**.  
Atornillar las tuercas 1x**0494**  
y pegar **1** adhesivo.



**PASSO 08**

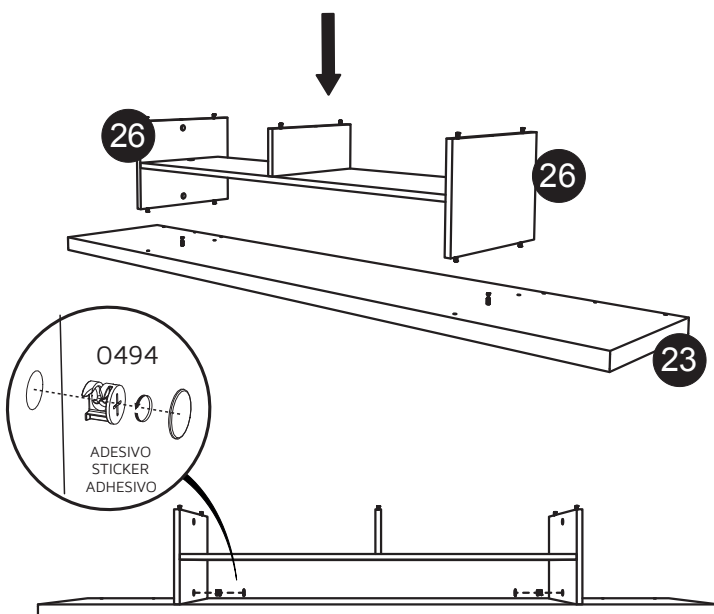
Encaixar Laterais **26**.  
Parafusar castanhas 2x**0494**.

**STEP 08**

Attach Sides **26**.  
Screw nuts 2x**0494**.

**PASSO 08**

Enganchar las Laterales **26**.  
Atornillar las tuercas 2x**0494**.



**PASSO 09**

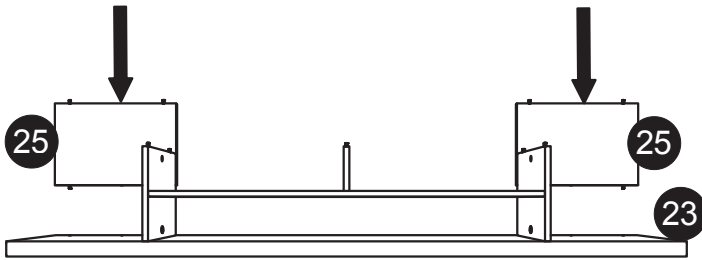
Encaixar Laterais **26** no Tampo **23**.  
Parafusar castanhas 2x**0494**  
e colar **2** adesivos.

**STEP 09**

Attach Sides **26** to Top Board **23**.  
Screw nuts 2x**0494** and place  
**2** stickers.

**PASSO 09**

Montar las Laterales **26** en la Cubierta **23**.  
Atornillar las tuercas 2x**0494**  
y pegar **2** adhesivos.

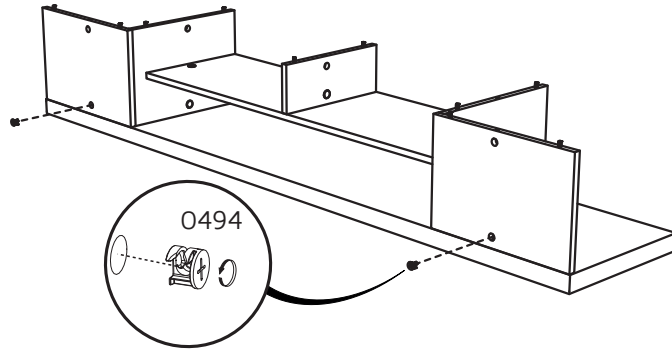


**PASSO 10**

Encaixar Fundo Nicho **25** no Tampo **23**.  
Parafusar castanhas 2x**0494**.

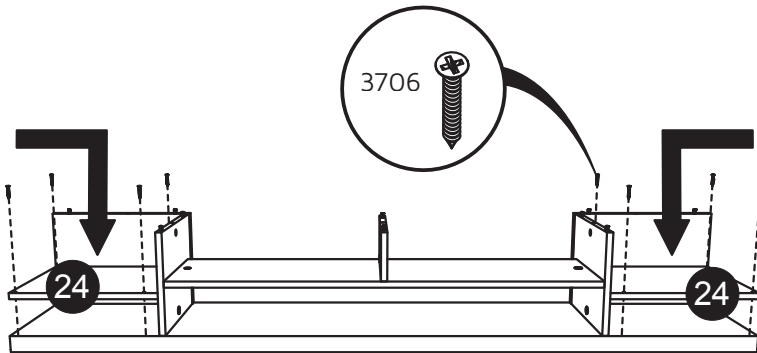
**STEP 10**

Attach Niche Bottom **25** to Top Board **23**.  
Screw nuts 2x**0494**.



**PASSO 10**

Montar el Fondo Nicho **25** en la Cubierta **22**.  
Atornillar las tuercas 2x**0494**.



**PASSO 11**

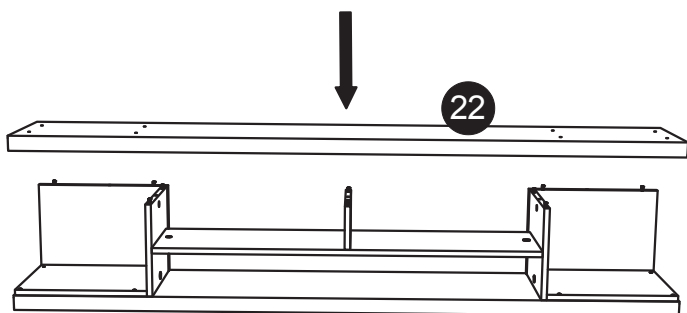
Encaixar Panel Superior nicho **24**.  
Parafusar 8x**3706**

**STEP 11**

Attach Niche Top **24**.  
Screw 8x**3706**

**PASSO 11**

Montar el Panel Superior Nicho **24**.  
Atornillar 8x**3706**.



**PASSO 12**

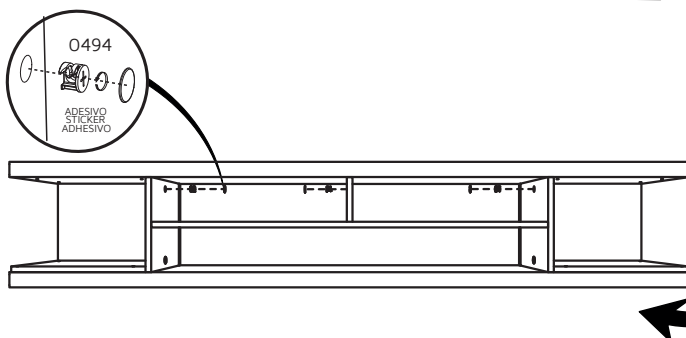
Encaixar Base **22**. Parafusar castanhas 3x**0494** e colar **3** adesivos.

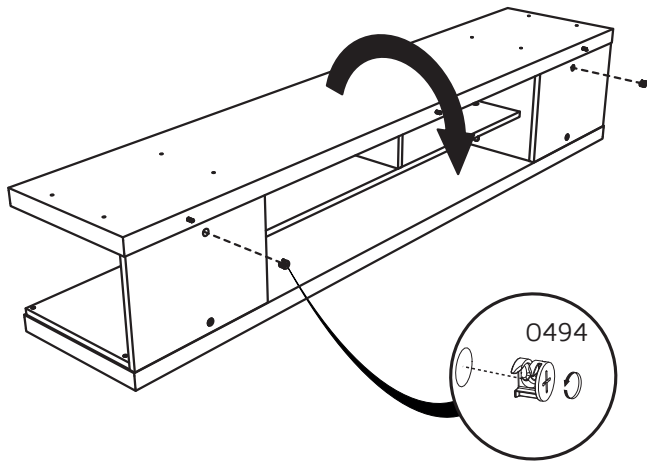
**STEP 12**

Attach Base **22**. Screw nuts 3x**0494** and place **3** stickers.

**PASSO 12**

Montar Base **22**. Atornillar las tuercas 3x**0494** y pegar **3** adhesivos.

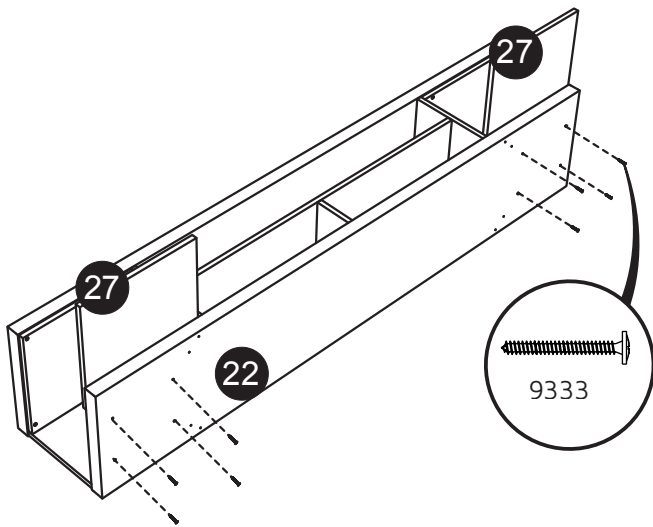




**PASSO 12.1**  
Parafusar 2x**0494**.

**STEP 12.1**  
Screw nuts 2x**0494**.

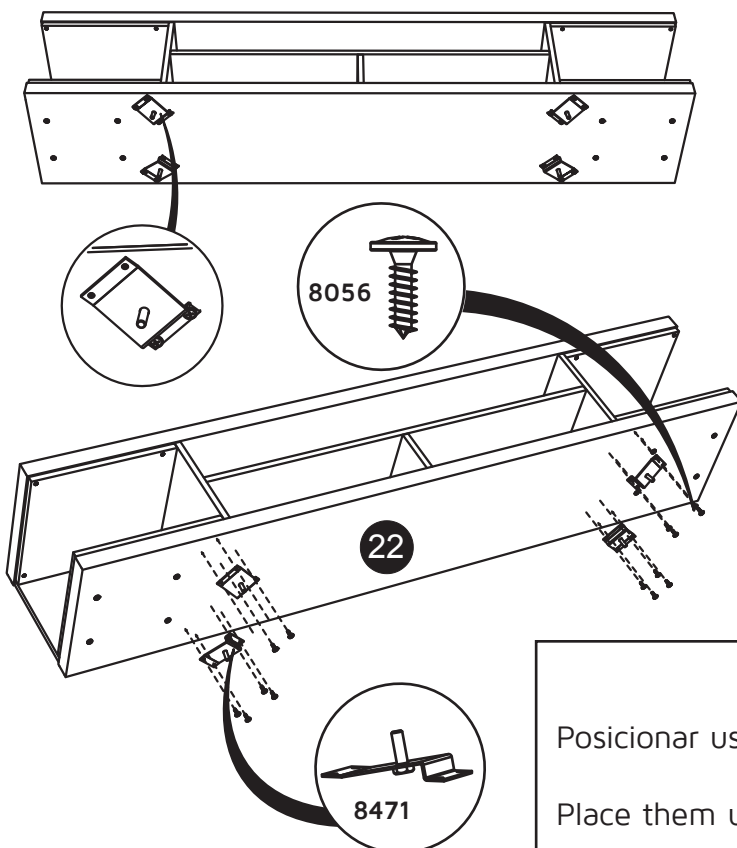
**PASO 12.1**  
Atornillar las tuercas 2x**0494**.



**PASSO 13**  
Encaixar Inferior Nicho **27** na Base **22**.  
Parafusar 8x**9333**.

**STEP 13**  
Attach Bottom Niche **27** to Base **22**.  
Screw 8x**9333**.

**PASO 13**  
Montar el Fondo Nicho **27** en la Base **22**.  
Atornillar 8x**9333**.



**PASSO 14**  
Encaixar 4x**8471** e parafusar 16x**8056**  
na Base **22**.

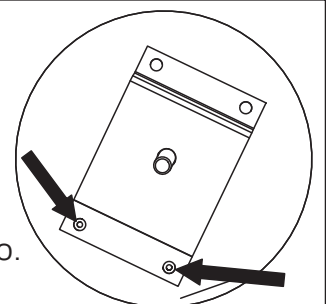
**STEP 14**  
Attach 4x**8471** and screw 16x**8056**  
on Base **22**.

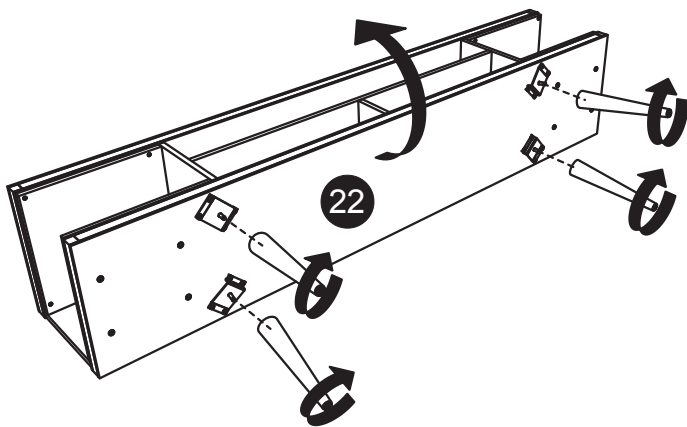
**PASO 14**  
Montar 4x**8471** y atornillar el 16x**8056**  
en Base **22**.

Posicionar usando furo guia.

Place them using pilot hole.

Posicionar usando agujero piloto.





**PASSO 15**

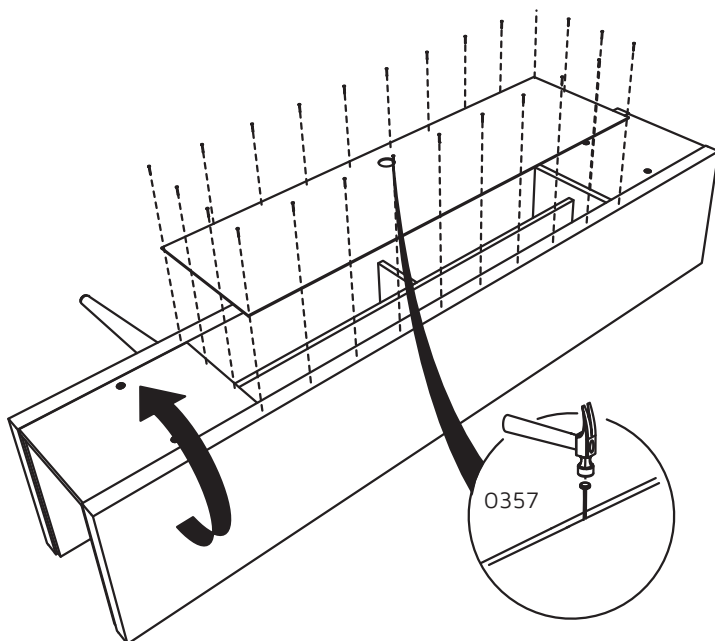
Encaixar e rosquear 4x Pes 50 na Base 22.

**STEP 15**

Attach and screw 4x Leg 50 in the Base 22.

**PASO 15**

Montar y atornillar 4x Pata 50 en Base 22.



**PASSO 16**

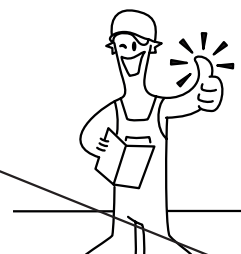
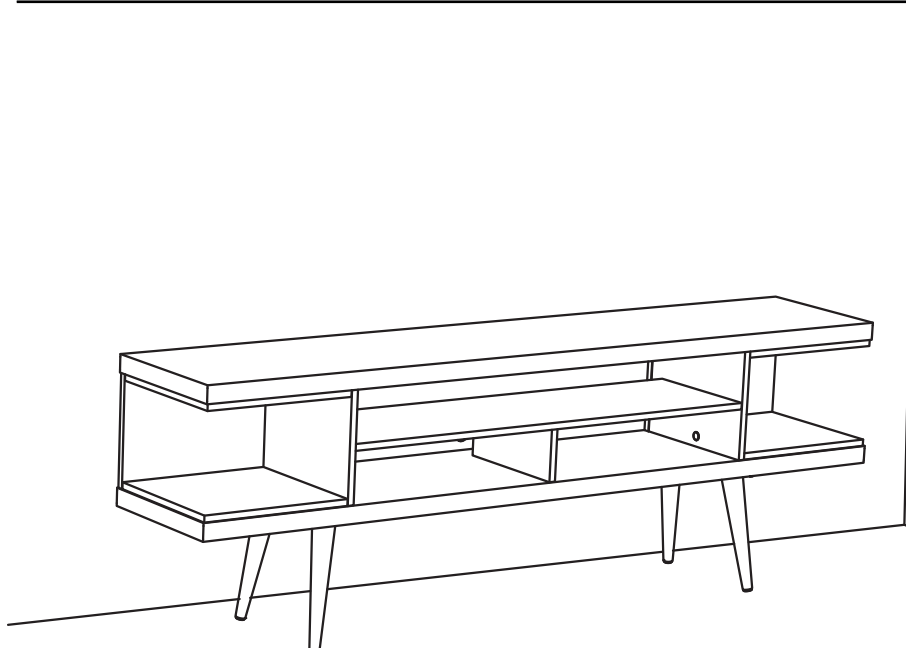
Encaixar Fundo 21, pregar 0357.

**STEP 16**

Attach Backplate 21, nailing 0357.

**PASO 16**

Enganchar el fondo 21, clavar 0357.



**9074**