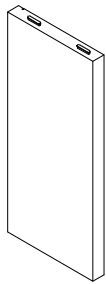
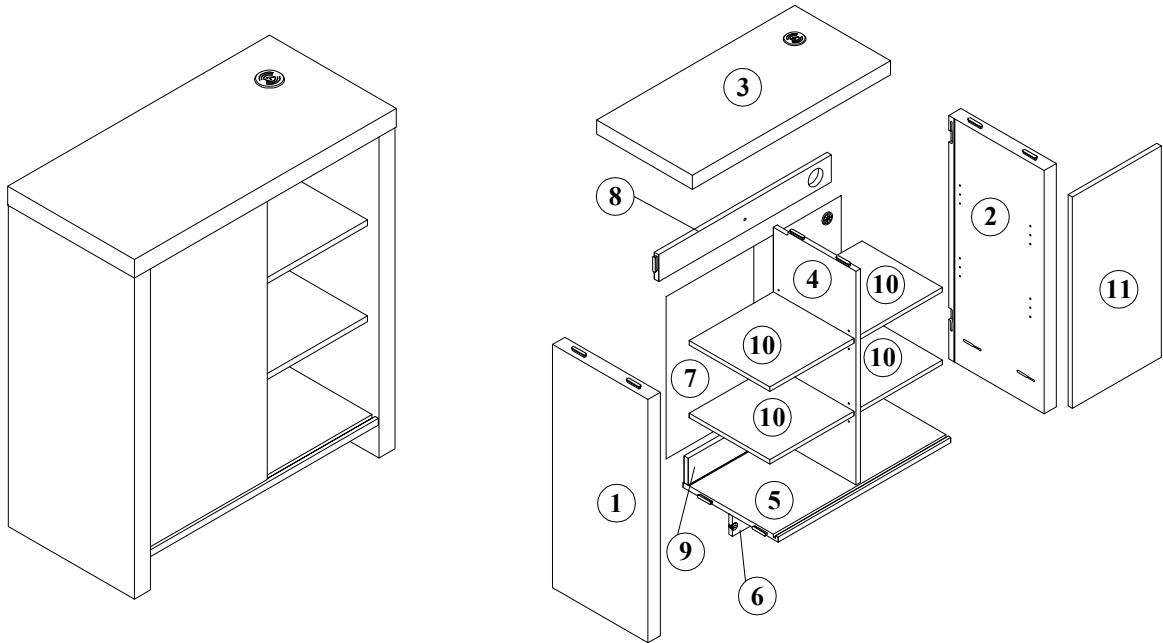


PARTS LIST / LISTE DES PIÈCES / LISTA DE PIEZAS

ITEM NO. / ARTICLE NO. / ARTICULO NO : J016-700-4000

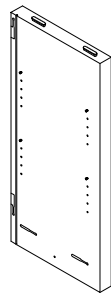
DESCRIPTION / DESCRIPCION : Storage Cabinet w/LED, wireless charge /

Armoire de rangement avec LED, charge sans fil / Gabinete de almacenamiento con LED, carga inalámbrica



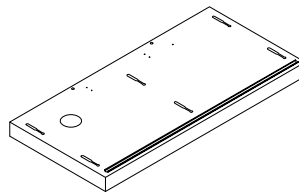
①

RJ016-700-4000-LSP
x1 Left Side Panel
x1 Panneau De Gauche
x1 Panel Izquierdo



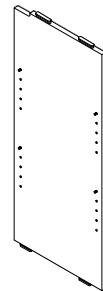
②

RJ016-700-4000-RSP
x1 Right Side Panel
x1 Panneau De Droite
x1 Panel Derecho



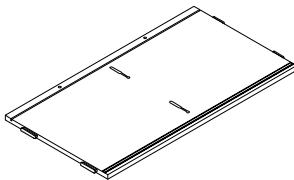
③

RJ016-700-4000-TPA
x1 Top panel
x1 Panneau supérieur
x1 Panel superior



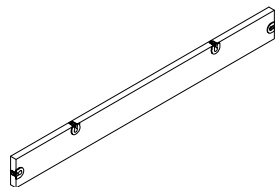
④

RJ016-700-4000-CEP
x1 Center Panel
x1 Panneau Central
x1 Panel Central



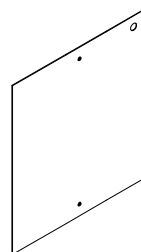
⑤

RJ016-700-4000-BOP
x1 Bottom Panel
x1 Panneau Inférieur
x1 Panel Inferior



⑥

RJ016-700-4000-SPE
x1 Support Panel
x1 Panneau De Support
x1 Panel De Soporte



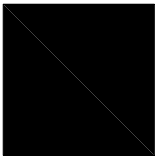
⑦

RJ016-700-4000-BAP
x1 Back Panel
x1 Panneau Arrière
x1 Panel Posterior



Philips Head screwdriver
(Not included)
Tournevis cruciforme
(Non compris)
Destornillador de estrella
(No incluido)

**Replaceable Part*

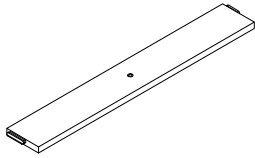


PARTS LIST / LISTE DES PIÈCES / LISTA DE PIEZAS

ITEM NO. / ARTICLE NO. / ARTICULO NO : J016-700-4000

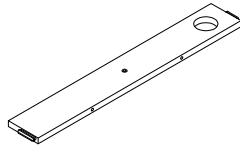
DESCRIPTION / DESCRIPCION : Storage Cabinet w/LED, wireless charge /

Armoire de rangement avec LED, charge sans fil / Gabinete de almacenamiento con LED, carga inalámbrica



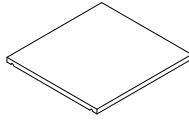
8

RJ016-700-4000-TSB
x1 Top Support Panel
x1 Panneau arrière du support supérieur
x1 Panel trasero de soporte superior



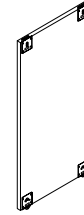
9

RJ016-700-4000-OSP
x1 Bottom Support Panel
x1 Panel de soporte inferior
x1 Panneau de support inférieur



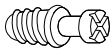
10

RJ016-700-4000-SHP
x4 Shelves Panel
x4 Panneau d'étagère
x4 Panel de estantería



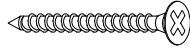
11

RJ016-700-4000-DOP
x1 Door Panel
x1 Panneau de porte
x1 Panel de la puerta



12

RJ016-700-4000-BOL
x4 Cam Bolt
x4 Boulon
x4 Perno



13

RJ016-700-4000-SC1
x2 Screw #9 x 1-1/2
x2 Vis #9 x 1-1/2
x2 Tornillo #9 x 1-1/2



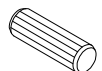
14

RJ016-700-4000-SUP
x16 Shelf Supports
x16 Supports Pour Tablette
x16 Soporte De Las Repisas



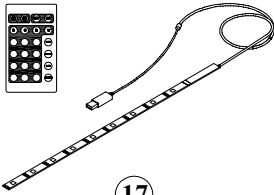
15

RJ016-700-4000-CRO
x1 Grommet
x1 Oeillet
x1 Ojal



16

RJ016-700-4000-DOW
x2 Wood Screw M8 X 25
x2 Vis à bois M8 X 25
x2 Tornillo para madera M8 X 25



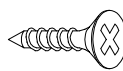
17

RJ016-700-4000-LED
x1 LED Set
x1 Ensemble de LED
x1 Conjunto de LED



18

RJ016-700-4000-WCH
x1 Wireless Charger
x1 Chargeur sans fil
x1 Cargador inalámbrico



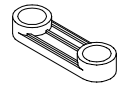
19

RJ016-700-4000-SCC
x5 Clip Screw M3.5 x 14
x5 Vis M3.5 x 14
x5 Tornillo M3.5 x 14



20

RJ016-700-4000-CCN
x1 Cable Clip Nylon
x1 Clip de câble en nylon
x1 Clip de cable Nylon



21

RJ016-700-4000-CLI
x2 LED Clip
x2 Clip LED
x2 Clip LED



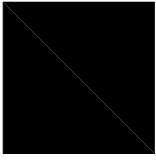
22

RC-ANTI-TIP
x1 Anti-tipping Restraint
x1 Liste des pièces de quincaillerie antibascullement
x1 Lista del kit de materiales antivuelco



Philips Head screwdriver
(Not included)
Tournevis cruciforme
(Non compris)
Destornillador de estrella
(No incluido)

**Replaceable Part*



ASSEMBLY INSTRUCTIONS / NOTICE DE MONTAGE / INSTRUCCIONES DE MONTAJE
ITEM NO. / ARTICLE NO. / ARTICULO NO : J016-700-4000

DESCRIPTION / DESCRIPCION : Storage Cabinet w/LED, wireless charge /
Armoire de rangement avec LED, charge sans fil / Gabinete de almacenamiento con LED, carga inalámbrica

STEP 1

Peel off the protective film and screw the Cam Bolt (12) to Left Side Panel (1), Right Side Panel (2) and Bottom Panel (5) as shown.

ÉTAPE 1

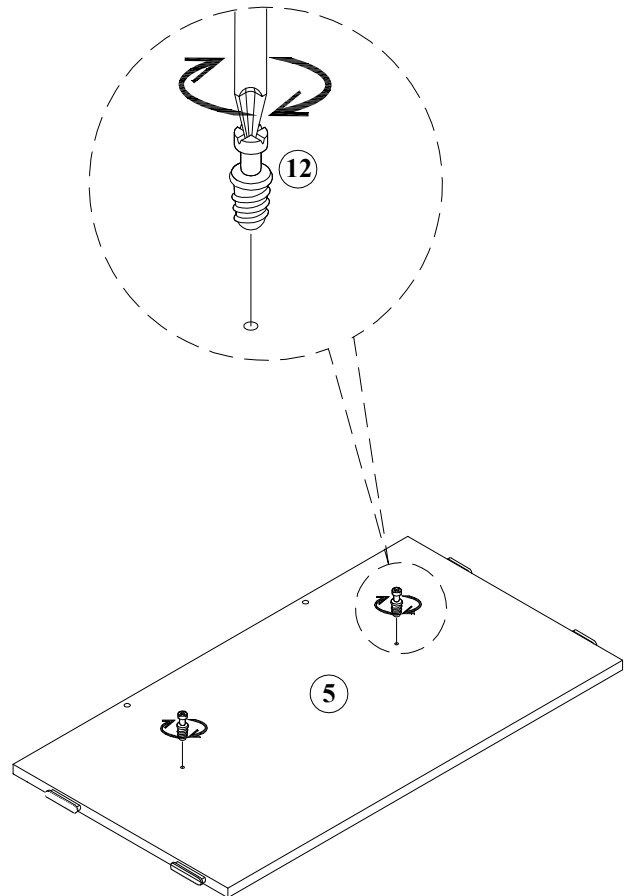
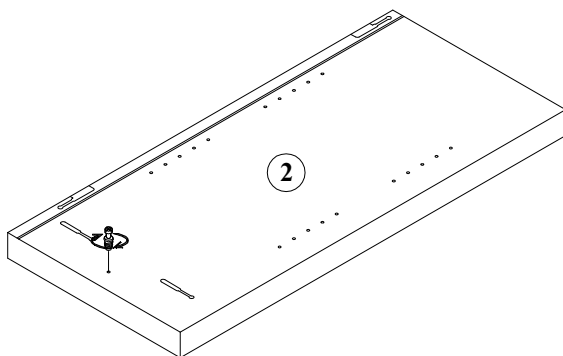
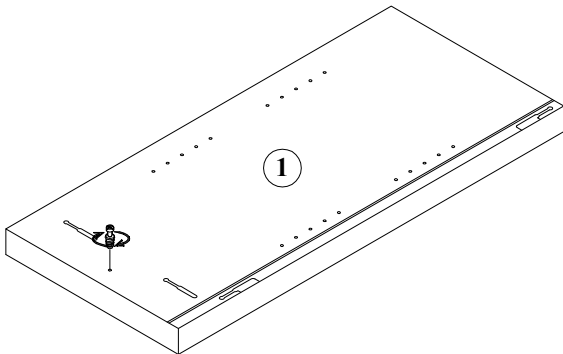
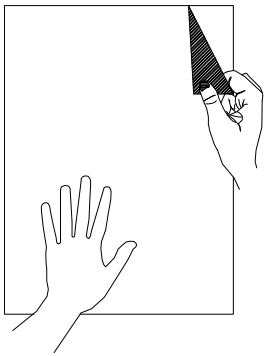
Découlez le film protecteur et vissez le boulon de came (12) sur le panneau latéral gauche (1), le panneau latéral droit (2) et le panneau inférieur (5) comme illustré.

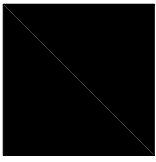
PASO 1

Despegue la película protectora y atornille el perno de leva (12) al panel lateral izquierdo (1), al panel lateral derecho (2) y al panel inferior (5) como se muestra.



Philips Head screwdriver
(Not included)
Tournevis cruciforme
(Non compris)
Destornillador de estrella
(No incluido)





STEP 2

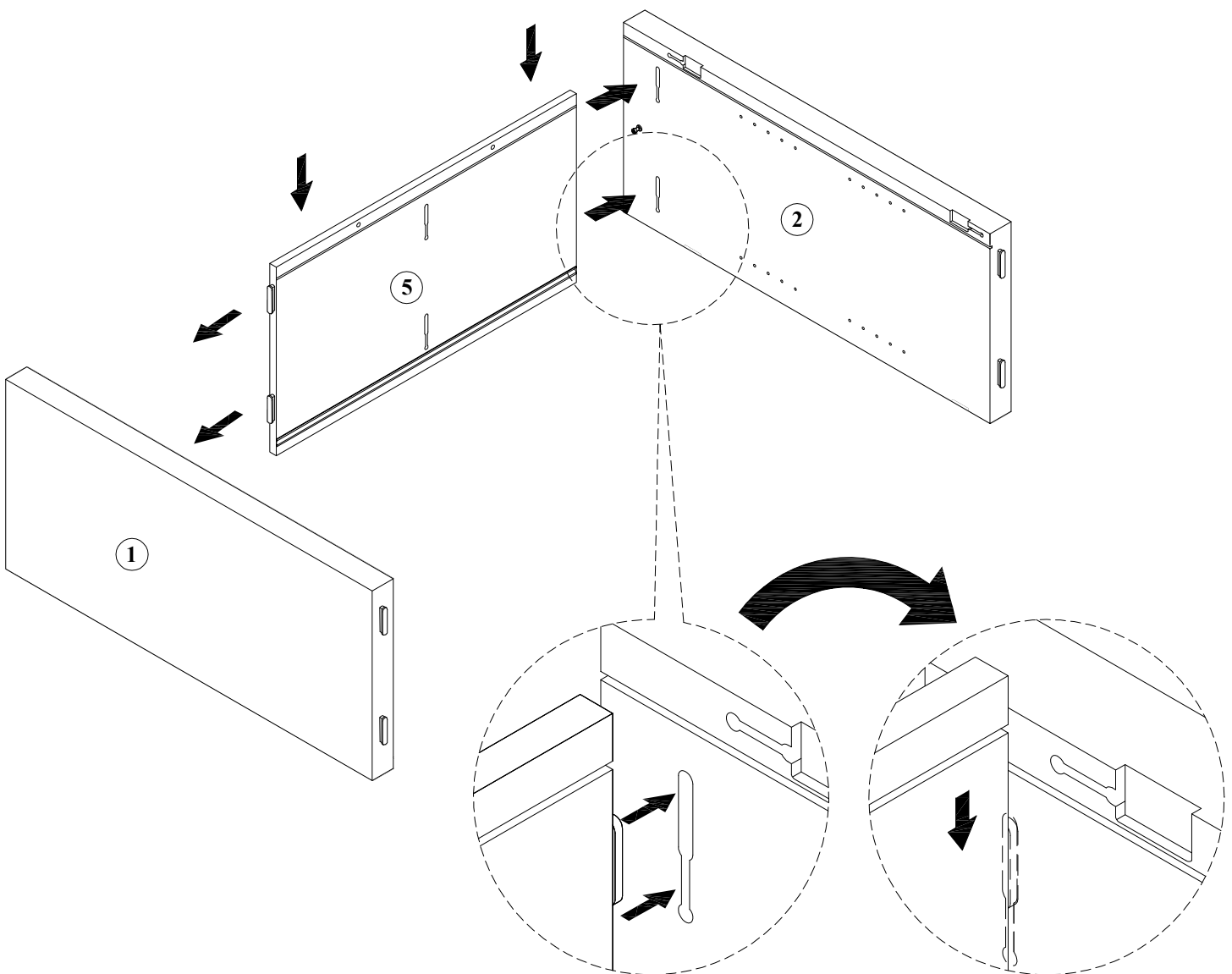
Attach the Bottom Panel (5) to the Right Side Panel (2) and Left Side Panel (1) as shown below.

ÉTAPE 2

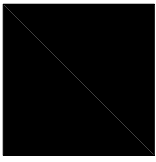
Fixez le panneau inférieur (5) au panneau latéral droit (2) et au panneau latéral gauche (1) comme indiqué ci-dessous.

PASO 2

Coloque el panel inferior (5) en el panel lateral derecho (2) y el panel lateral izquierdo (1) como se muestra a continuación.



**Replaceable Part*



STEP 3

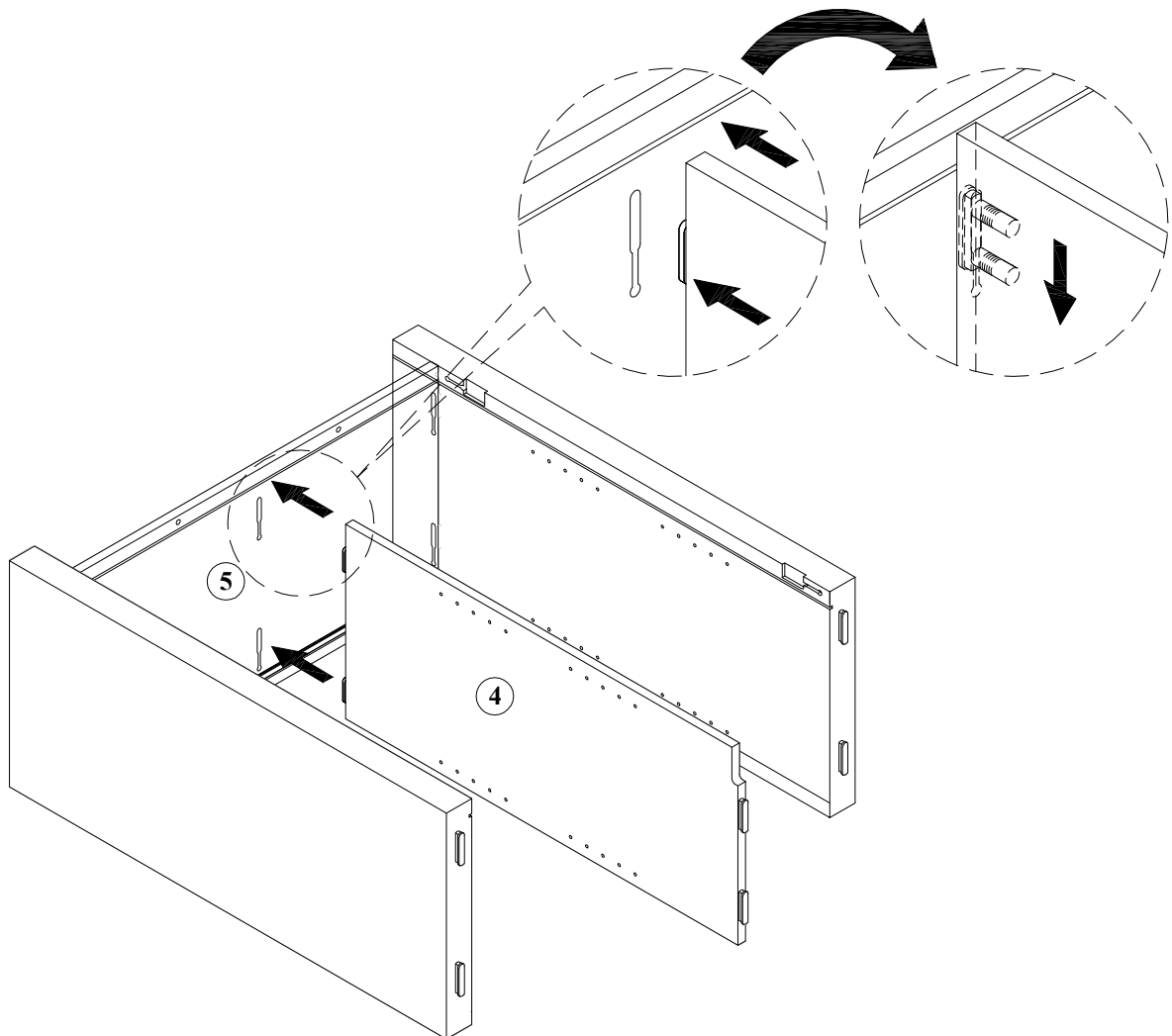
Attach the Center Panel (4) to the Bottom Panel (5) as shown below.

ÉTAPE 3

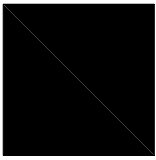
Fixez le panneau central (4) au panneau inférieur (5) comme indiqué ci-dessous.

PASO 3

Conecte el panel central (4) al panel inferior (5) como se muestra a continuación.



**Replaceable Part*



ASSEMBLY INSTRUCTIONS / NOTICE DE MONTAGE / INSTRUCCIONES DE MONTAJE
ITEM NO. / ARTICLE NO. / ARTICULO NO : J016-700-4000

DESCRIPTION / DESCRIPCION : Storage Cabinet w/LED, wireless charge /
Armoire de rangement avec LED, charge sans fil / Gabinete de almacenamiento con LED, carga inalámbrica

STEP 4

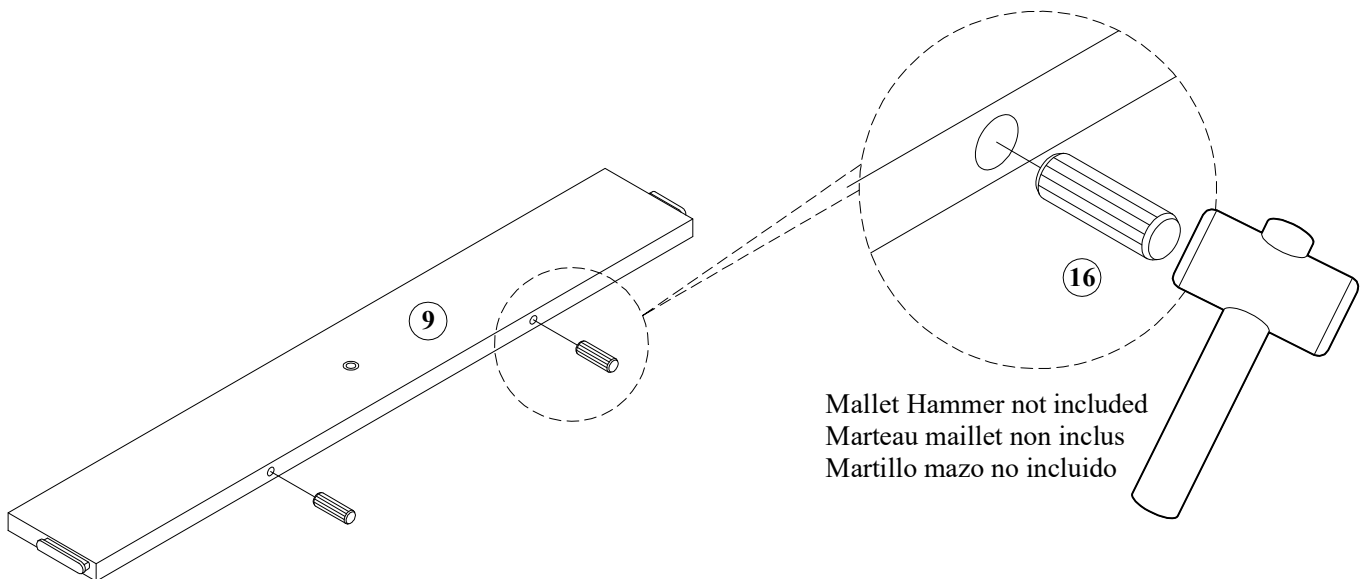
Insert the dowel (16) to the Bottom Support Panel (9).

ÉTAPE 4

Insérez la cheville (16) le panneau de support inférieur (9).

PASO 4

Inserte la clavija (16) el panel de soporte inferior (9).



STEP 5

Attach the Support Panel (6) to the Bottom Panel (5) then carefully turn the connector clockwise.
Insert the Top Support Panel (8) and Bottom Support Panel (9) as shown below.

ÉTAPE 5

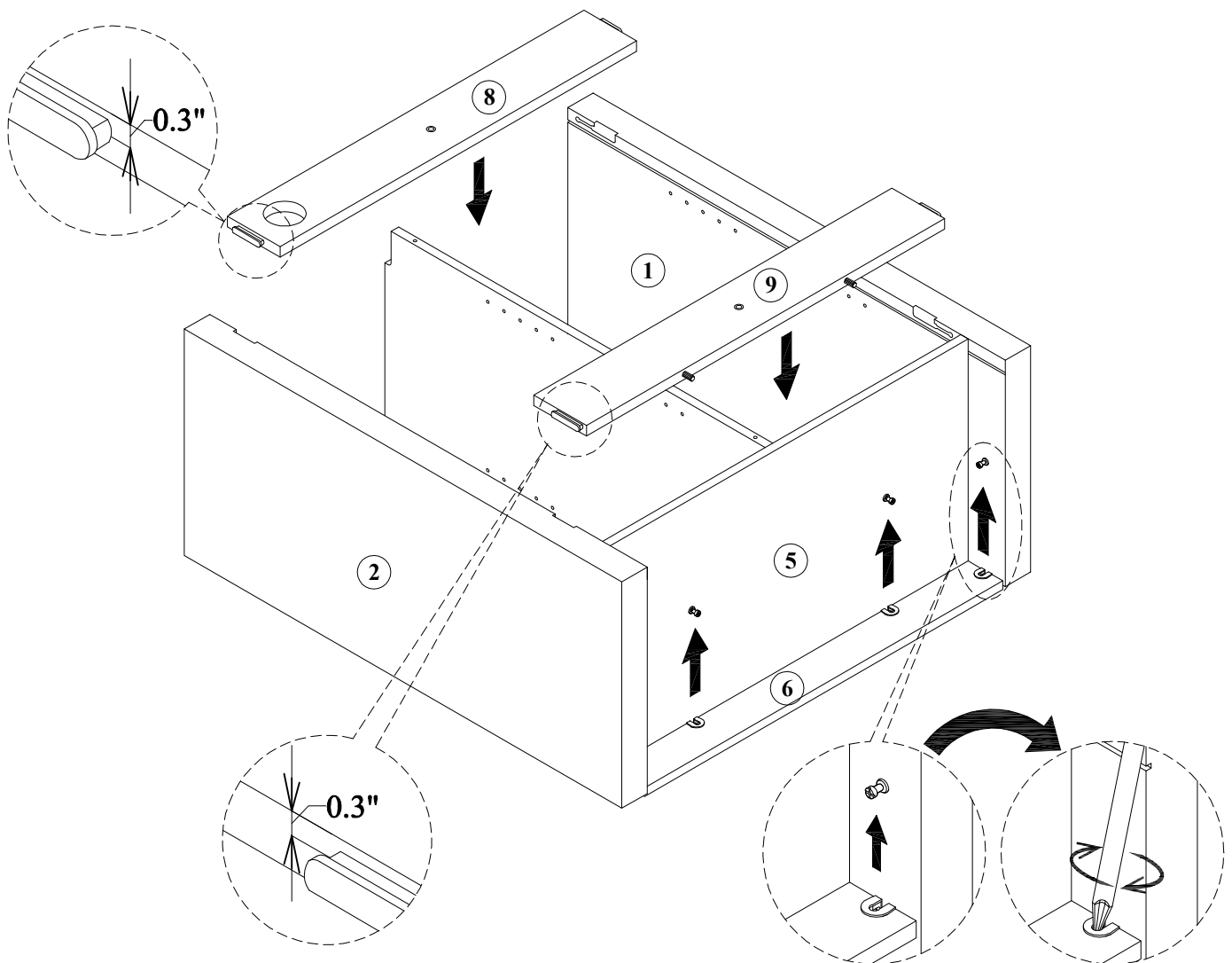
Fixez le panneau de support (6) au panneau inférieur (5) puis tournez soigneusement le connecteur dans le sens des aiguilles d'une montre.
Insérez le panneau de support supérieur (8) et le panneau de support inférieur (9) comme indiqué ci-dessous.

PASO 5

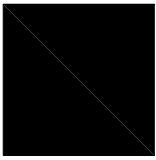
Conecte el panel de soporte (6) al panel inferior (5) y luego gire con cuidado el conector en el sentido de las agujas del reloj.
Inserte el panel de soporte superior (8) y el panel de soporte inferior (9) como se muestra a continuación.



Philips Head screwdriver
(Not included)
Tournevis cruciforme
(Non compris)
Destornillador de estrella
(No incluido)



**Replaceable Part*



STEP 6

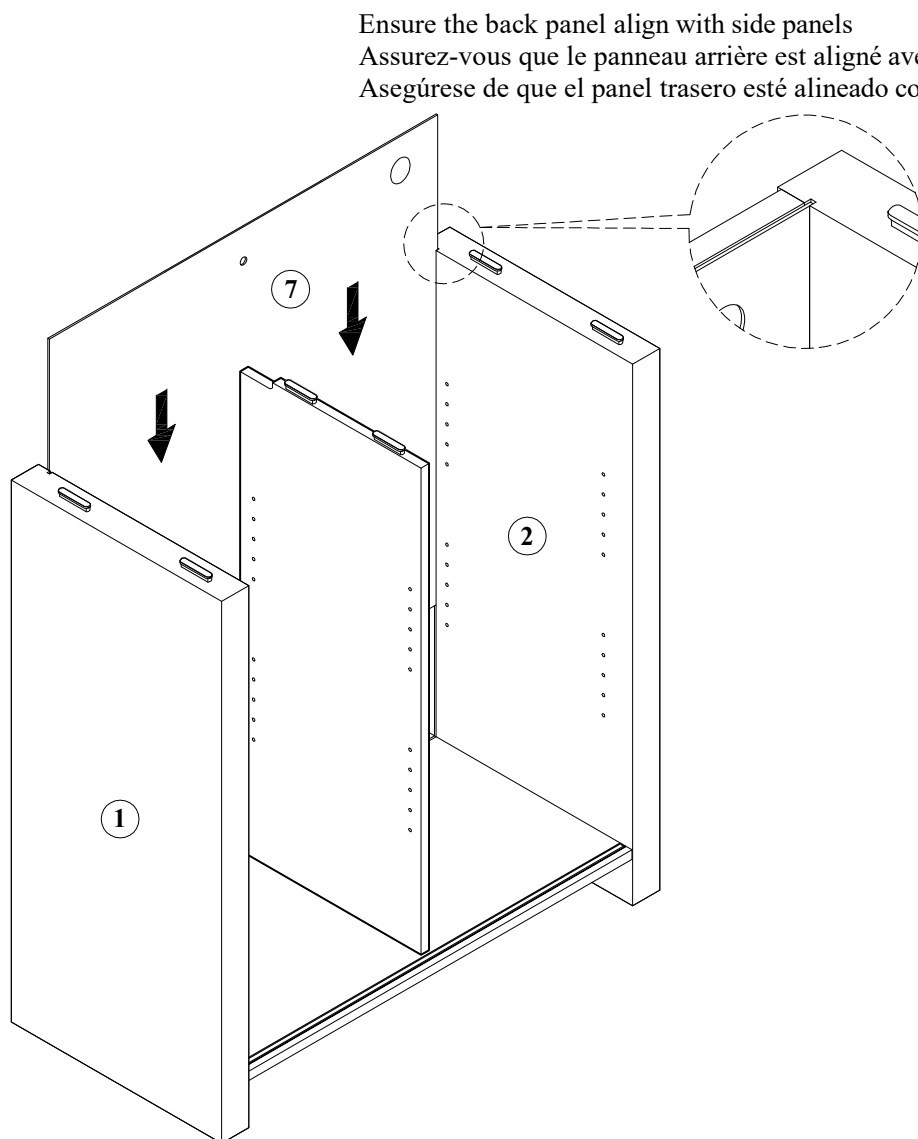
Insert in the Back Panel (7) as shown below. The Grommet Hole should be at the top right.

ÉTAPE 6

Insérez dans le panneau arrière (7) comme illustré ci-dessous. Le trou pour œillet doit être en haut à droite.

PASO 6

Insértelo en el panel trasero (7) como se muestra a continuación. El orificio del ojal debe estar en la parte superior derecha.



STEP 7

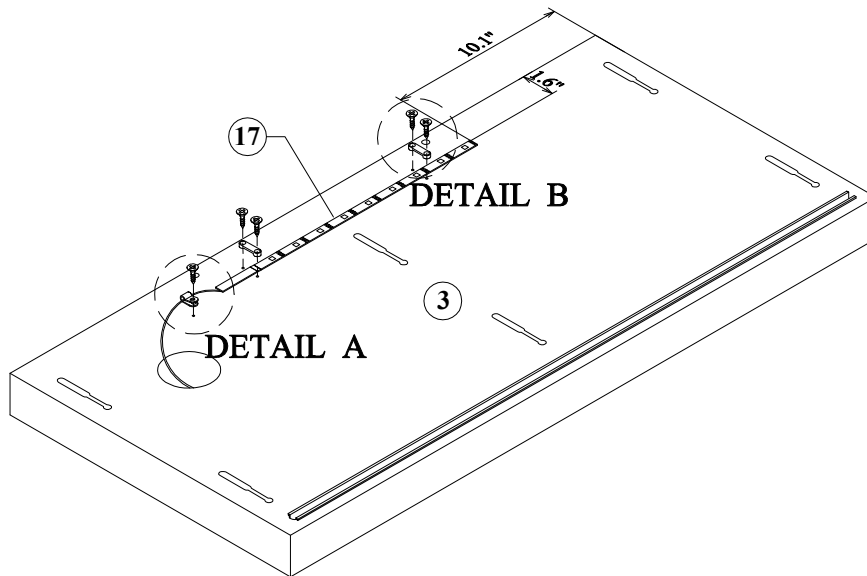
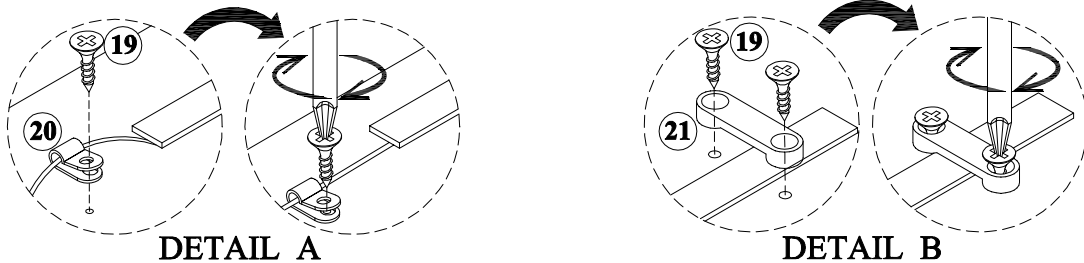
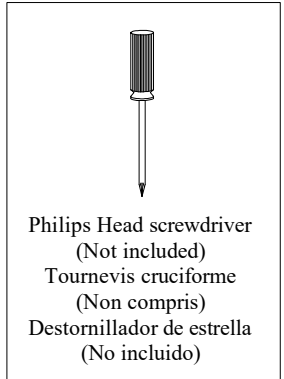
Release the liner of tape before stick the LED light (17) underneath of the Top panel (3) at position shown below. Secure the clips to the pre-drilled holes as shown below.

ÉTAPE 7

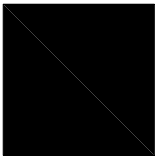
Relâchez la bande adhésive avant de coller le voyant LED (17) sous le panneau supérieur (3) à la position indiquée ci-dessous. Fixez les clips aux trous pré-perçés comme indiqué ci-dessous.

PASO 7

Suelte el revestimiento de cinta antes de pegar la luz LED (17) debajo del panel superior (3) en la posición que se muestra a continuación. Asegure los clips a los orificios pretaladrados como se muestra a continuación.



**Replaceable Part*



ASSEMBLY INSTRUCTIONS / NOTICE DE MONTAGE / INSTRUCCIONES DE MONTAJE
ITEM NO. / ARTICLE NO. / ARTICULO NO : J016-700-4000
DESCRIPTION / DESCRIPCION : Storage Cabinet w/LED, wireless charge /
Armoire de rangement avec LED, charge sans fil / Gabinete de almacenamiento con LED, carga inalámbrica

STEP 8

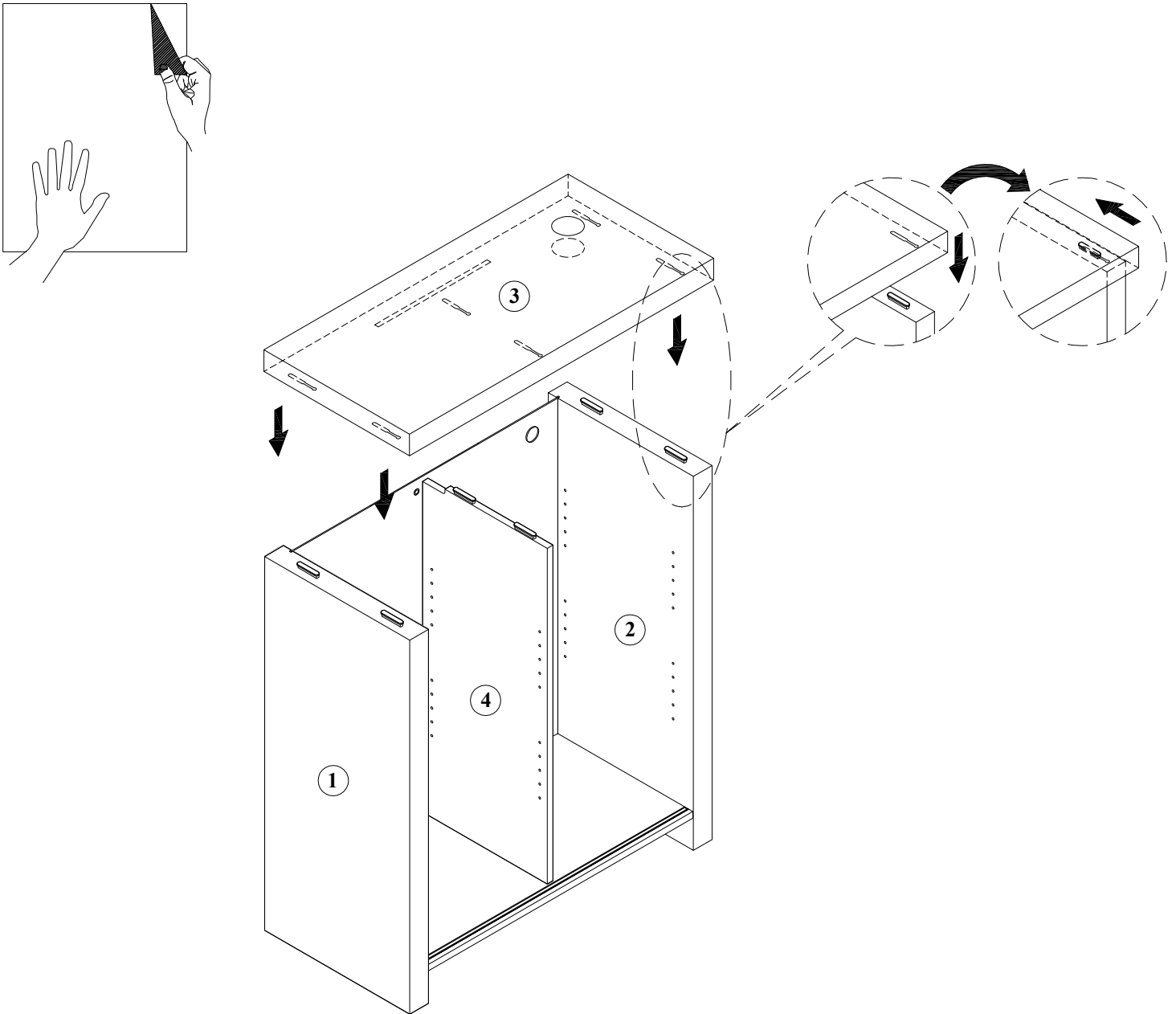
Peel off the protective film and carefully attach the Top Panel (3) to the base as shown below.

ÉTAPE 8

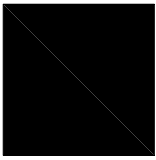
Décollez le film protecteur et fixez soigneusement le panneau supérieur (3) à la base comme illustré ci-dessous.

PASO 8

Despegue la película protectora y conecte con cuidado el panel superior (3) a la base como se muestra a continuación.



**Replaceable Part*



ASSEMBLY INSTRUCTIONS / NOTICE DE MONTAGE / INSTRUCCIONES DE MONTAJE
ITEM NO. / ARTICLE NO. / ARTICULO NO : J016-700-4000
DESCRIPTION / DESCRIPCION : Storage Cabinet w/LED, wireless charge /
Armoire de rangement avec LED, charge sans fil / Gabinete de almacenamiento con LED, carga inalámbrica

STEP 9

Secure the Top Support Panel (8) and Bottom Support Panel (9) with screw (13).

ÉTAPE 9

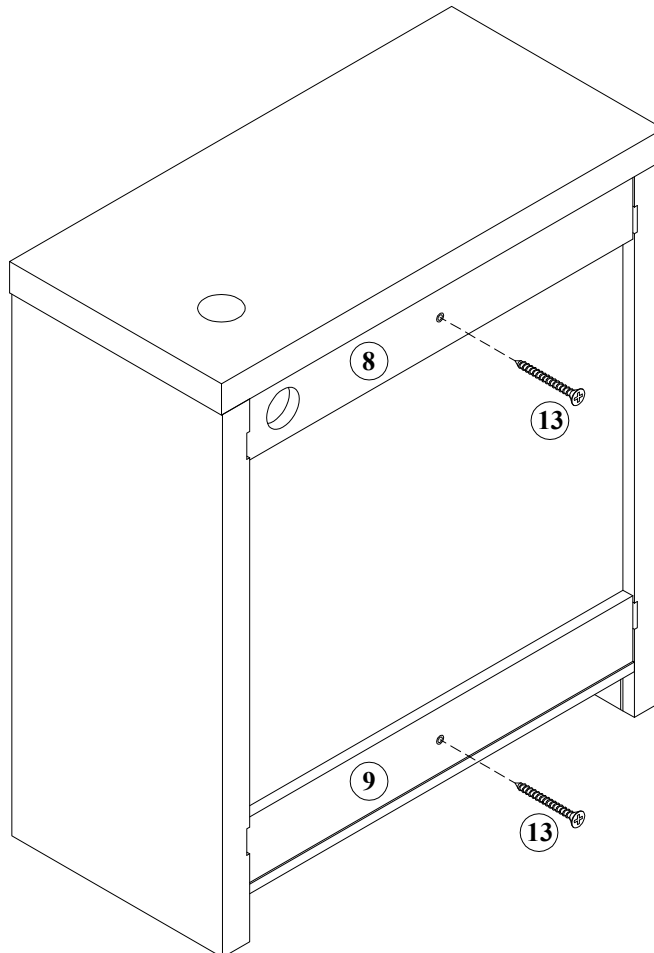
Fixez le panneau de support supérieur (8) et le panneau de support inférieur (9) avec la vis (13).

PASO 9

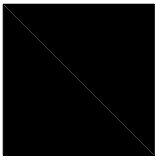
Asegure el panel de soporte superior (8) y el panel de soporte inferior (9) con el tornillo (13).



Philips Head screwdriver
(Not included)
Tournevis cruciforme
(Non compris)
Destornillador de estrella
(No incluido)



**Replaceable Part*



STEP 10

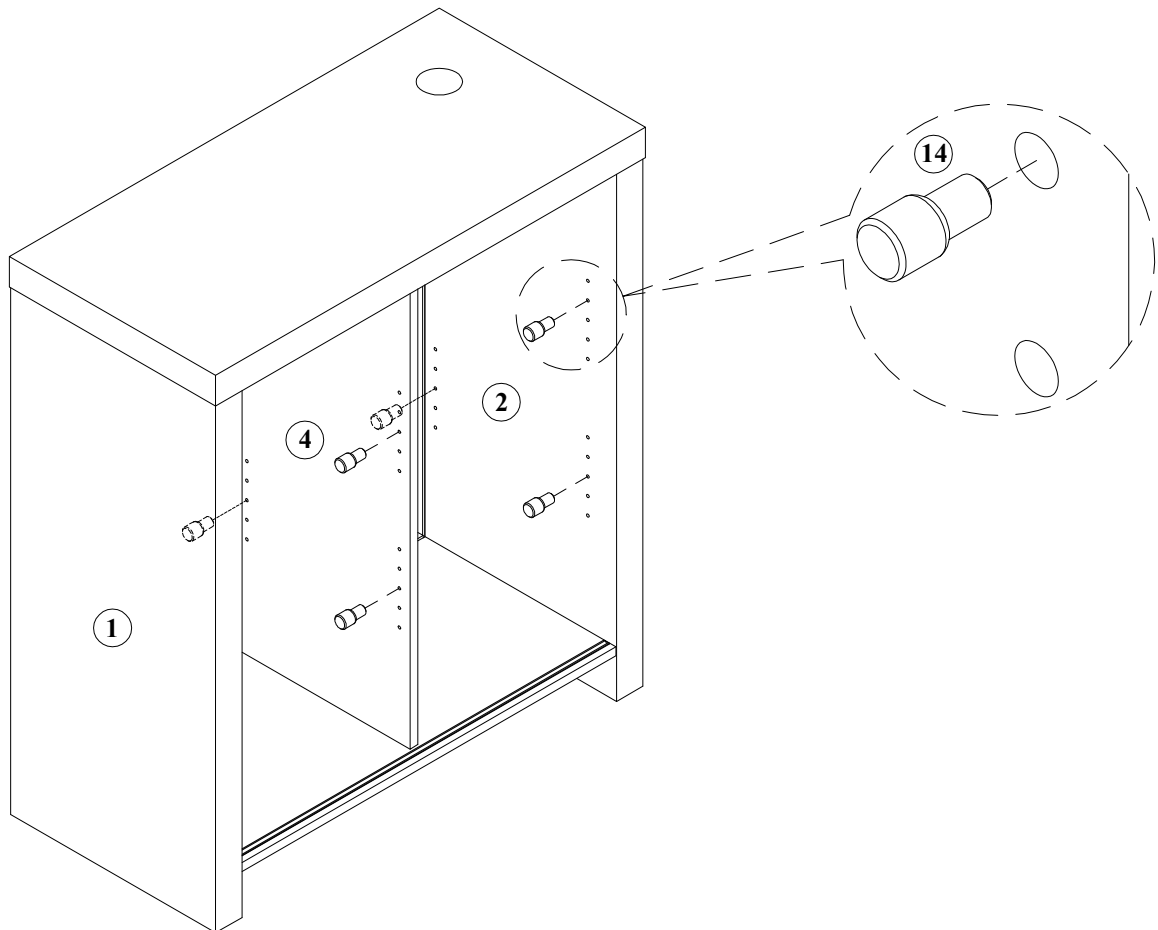
Insert Shelf Support (14) to the pre-drilled holes as shown below.

ÉTAPE 10

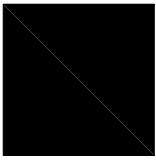
Insérez le support d'étagère (14) dans les trous pré-perçés comme indiqué ci-dessous.

PASO 10

Inserte el Soporte del estante (14) en los orificios pretaladrados como se muestra a continuación.



**Replaceable Part*



STEP 11

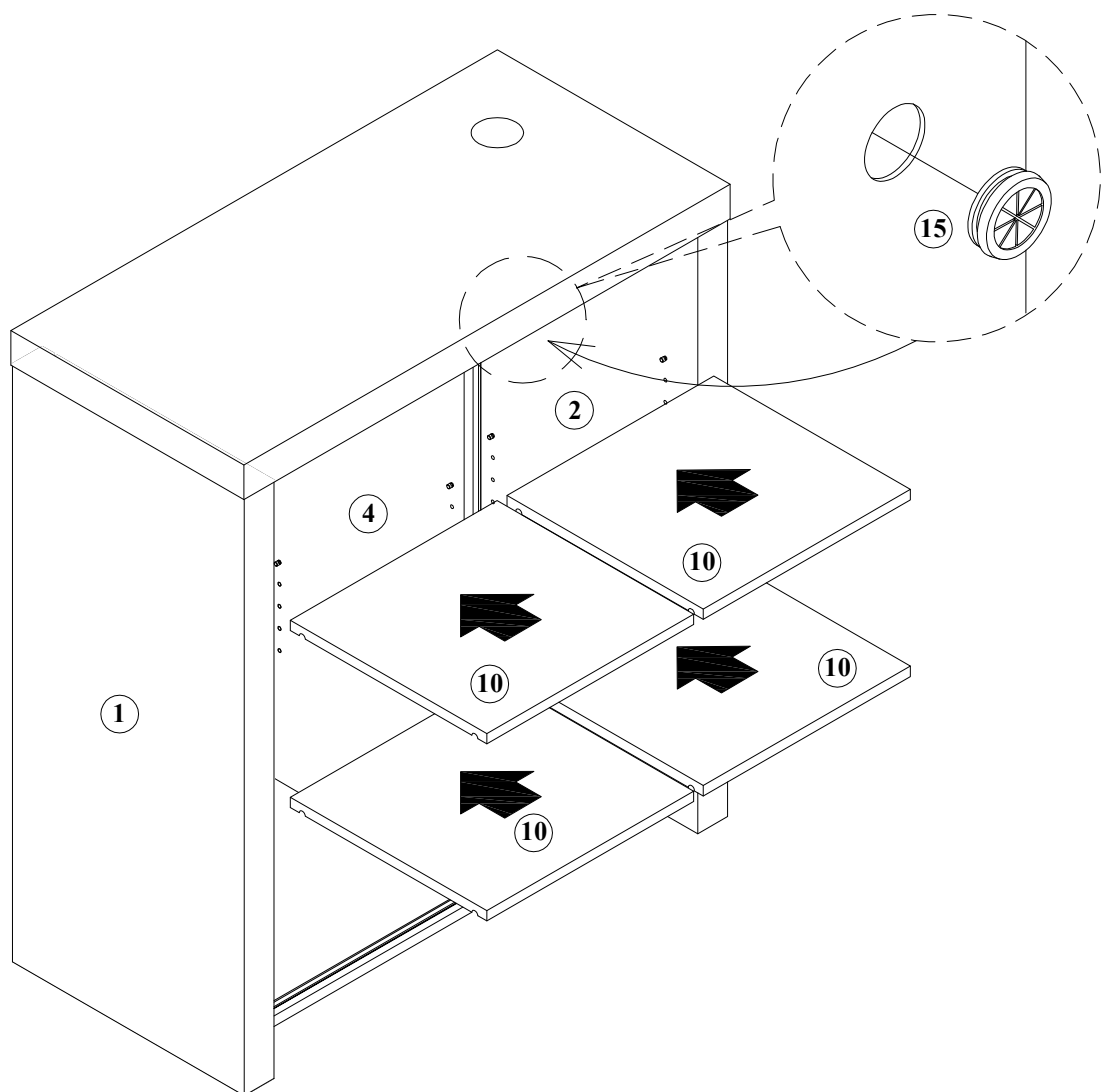
Carefully place the shelves (10) as shown below.

ÉTAPE 11

Placez soigneusement les étagères (10) comme illustré ci-dessous.

PASO 11

Coloque con cuidado los estantes (10) como se muestra a continuación.



**Replaceable Part*

STEP 12

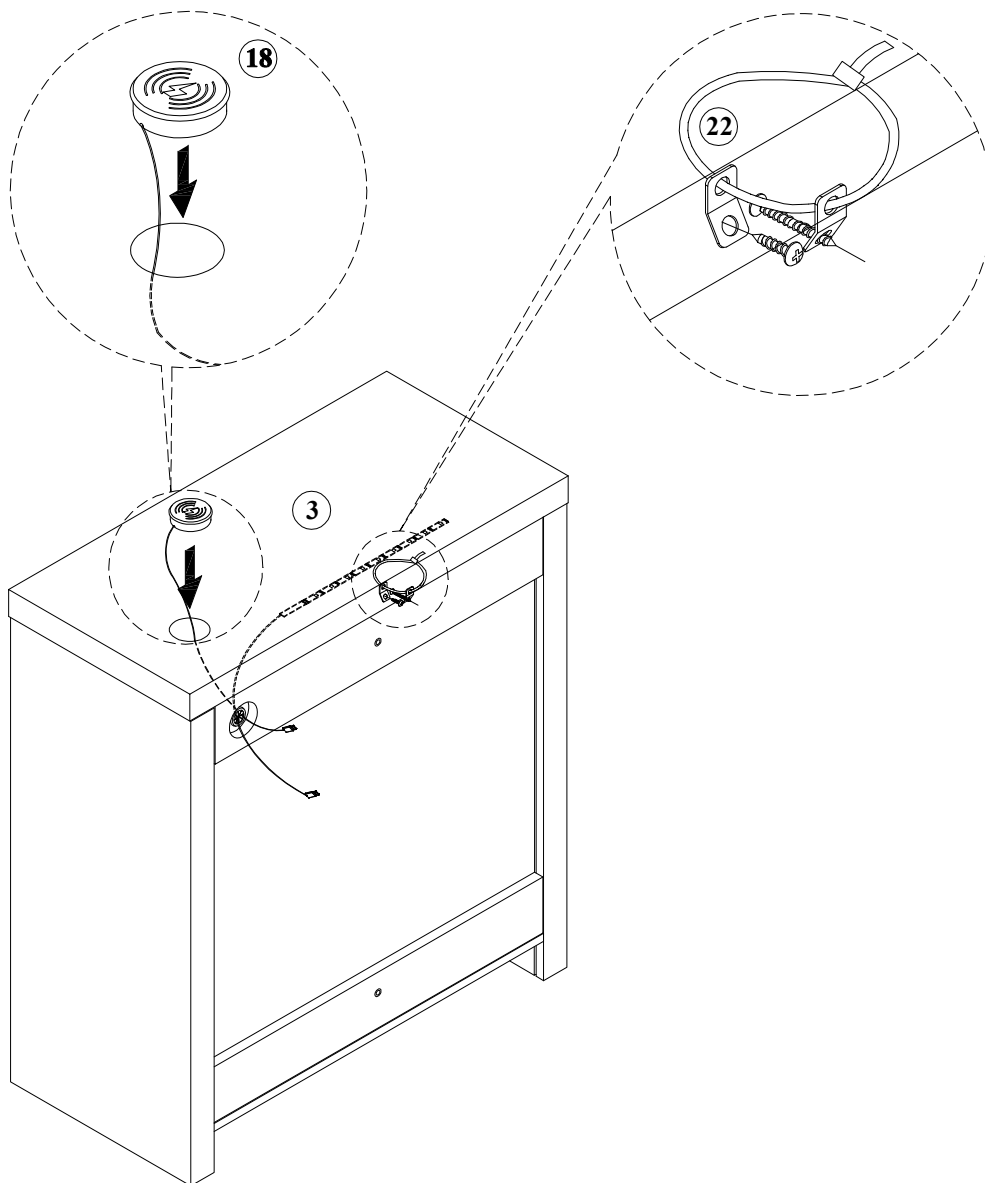
Carefully insert the Wireless Charger (18) to the Top Panel (3) and pass LED and Wireless Charger wires through grommet as shown below.

ÉTAPE 12

Insérez avec précaution le chargeur sans fil (18) dans le panneau supérieur (3) et passez les fils de la LED et du chargeur sans fil à travers l'œillet comme indiqué ci-dessous.

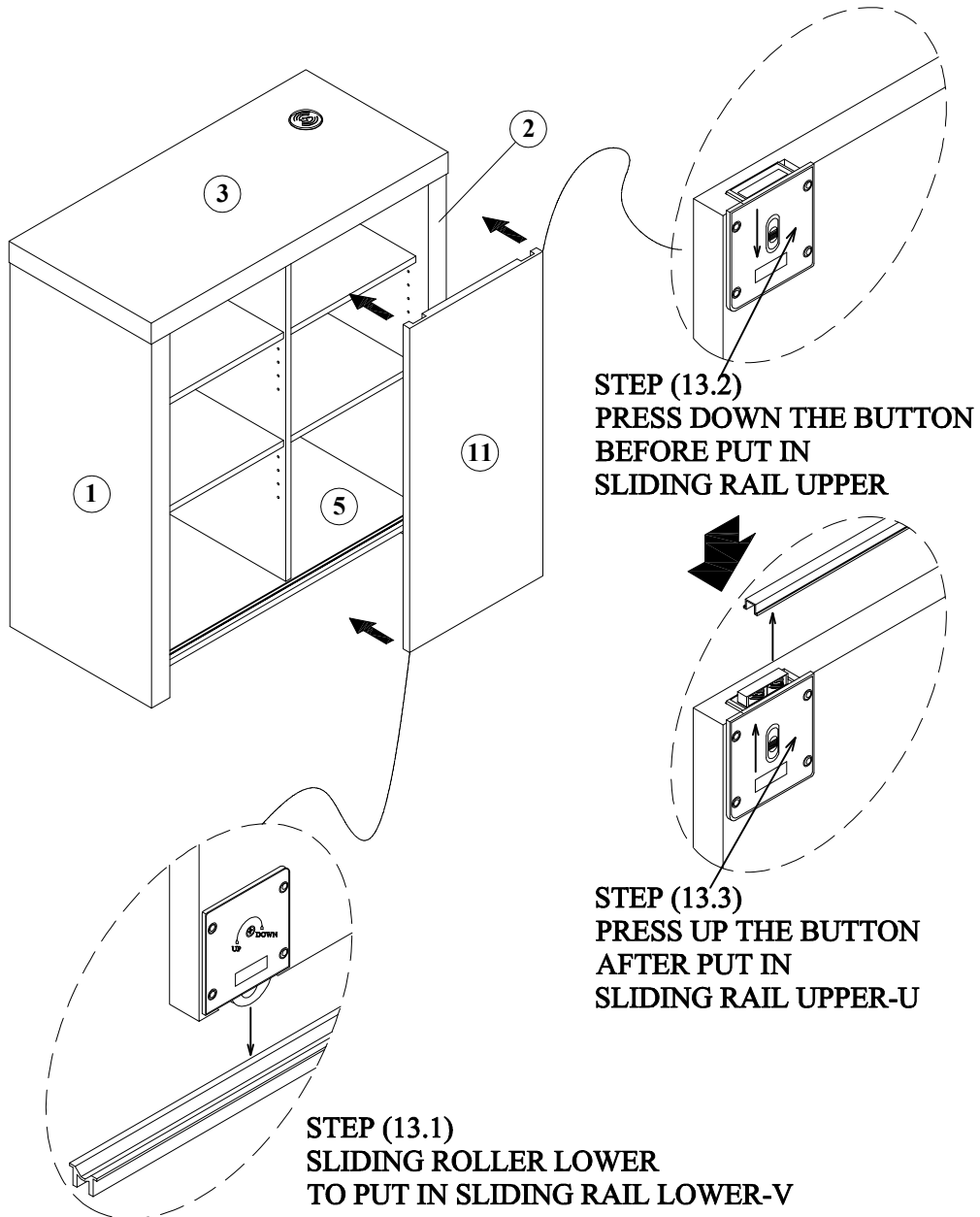
PASO 12

Inserte con cuidado el cargador inalámbrico (18) en el panel superior (3) y pase los cables del cargador inalámbrico y del LED a través del ojal como se muestra a continuación.

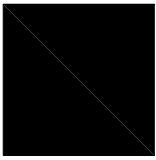


**Replaceable Part*

STEP 13



**Replaceable Part*



STEP 14

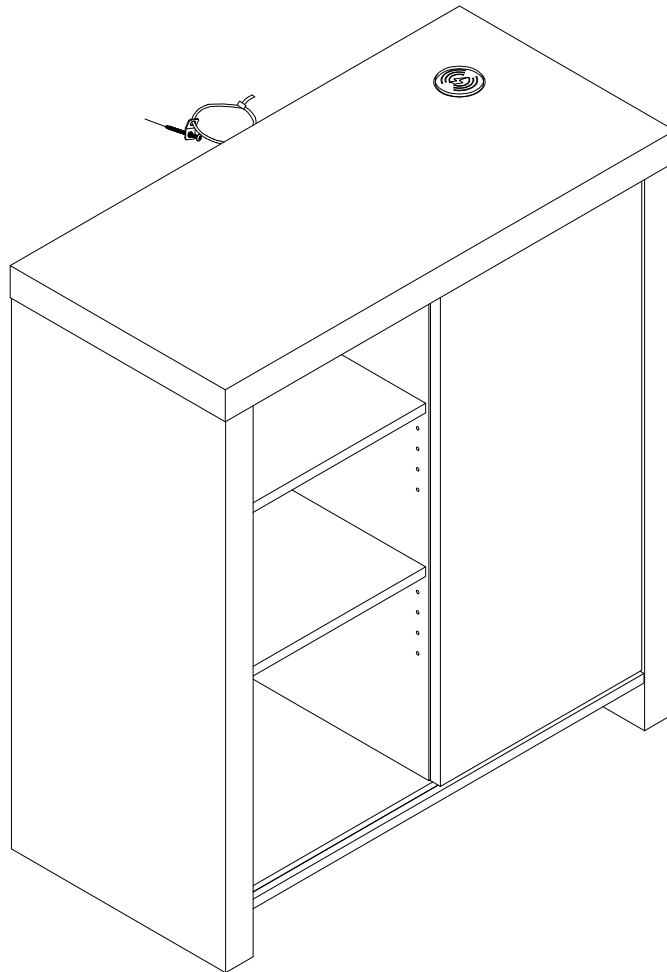
Completed.

ÉTAPE 14

Terminé.

PASO 14

Terminado.



**Replaceable Part*