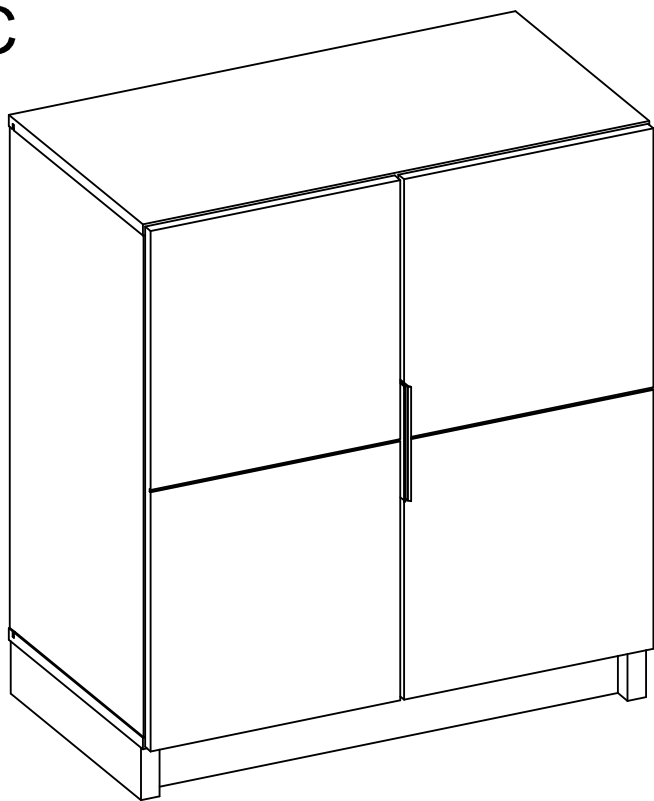


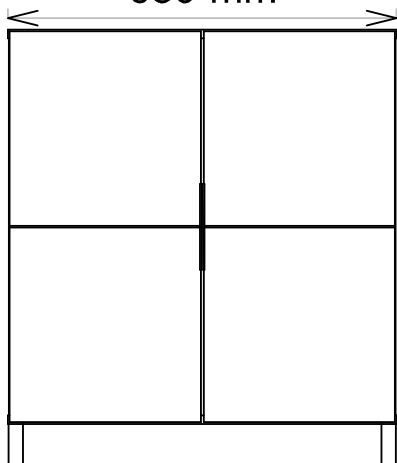
F.00659

Colors: 353/328
21 LC

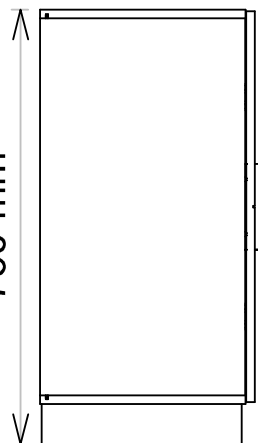


Dimensions /Dimensiones:

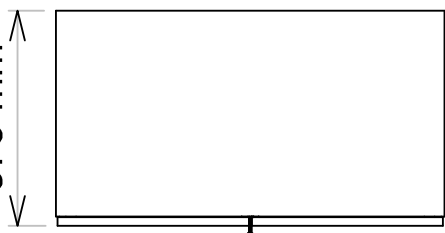
26.8"
680 mm



29.9"
760 mm



14.8"
376 mm



**Assembly Instructions/
Instrucciones de Montaje.**

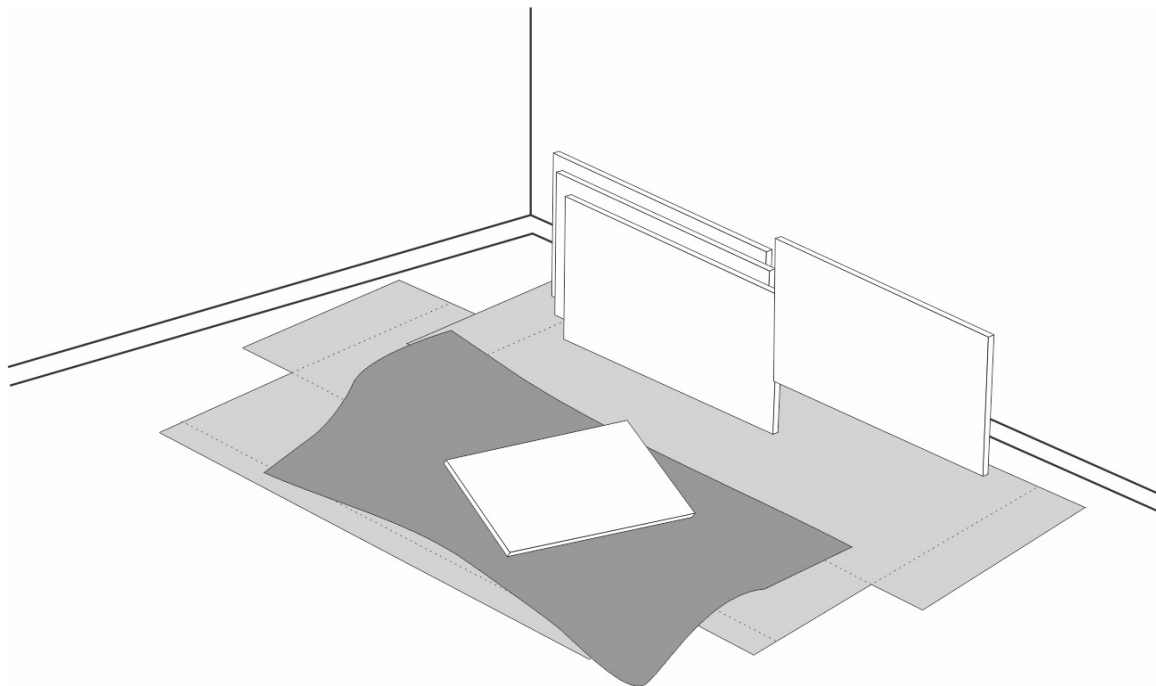
Introduction / Introducción:

- *Read the manual and follow the steps for a perfect assembly.**
- *Prepare the environment before you start. Leave the room completely clean to start the assembly. Use the carton of the box as a protection layer to separate and protect the parts in order to avoid damages. Image 01.**
- *Don't install it in areas that may be damp, with infiltrations.**

*Observe cuidadosamente el manual y siga estrictamente los pasos de montaje.

*Antes de comenzar prepare el ambiente, dejando completamente limpio y con buen espacio para iniciar el montaje del producto. Utilice el cartón del propio embalaje, así como la protección de manta aislante para separar y apoyar las piezas retiradas de la caja. Forra el área de montaje con la manta aislante, así evita avería en la piezas durante el proceso de montaje, Image 01.

*No instalar en superficies húmedas, o con infiltraciones.



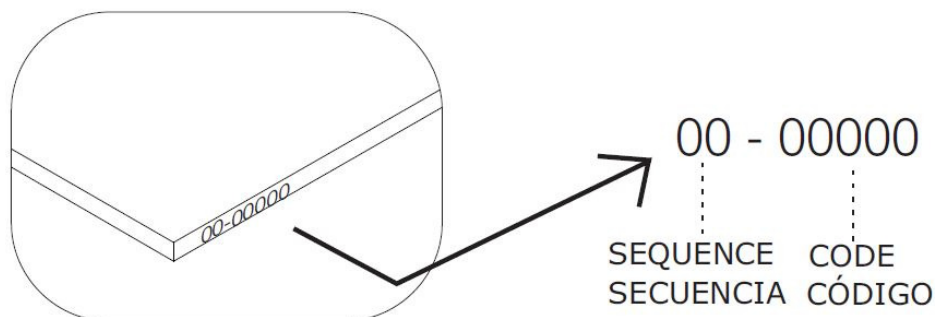
*Image 01 Separated parts / Piezas separadas

***Before beginning the assembly check all components with the parts list, separate hardware by type and assemble the furniture lying down.**

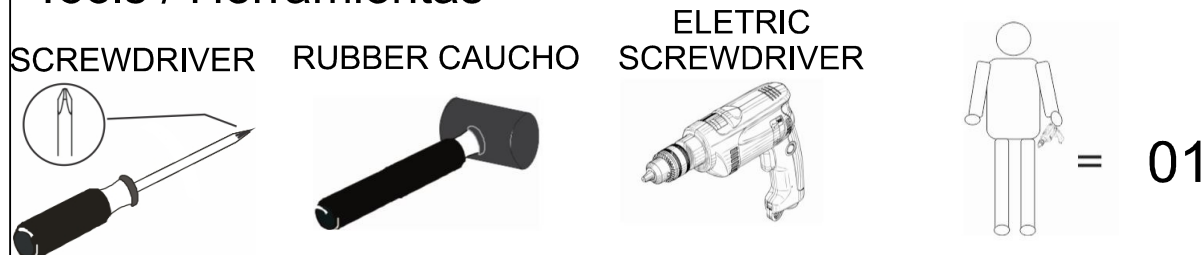
***Antes de comenzar el montaje chequea todos los componentes con la lista de piezas, separe los herrajes por tipo y arma el mueble acostado.**

*** The parts come with their code stamped on.**

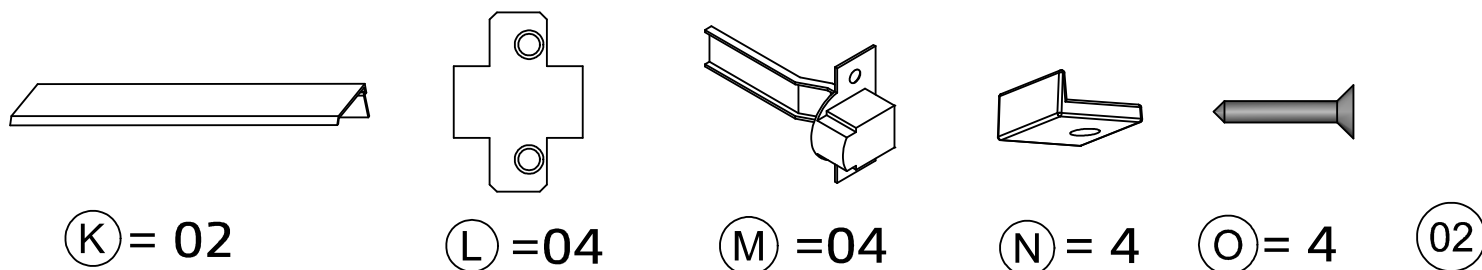
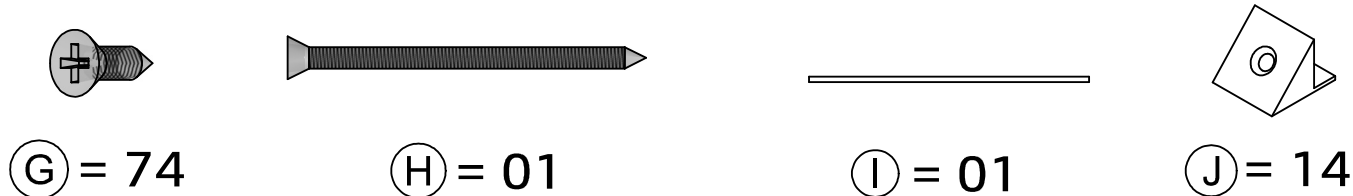
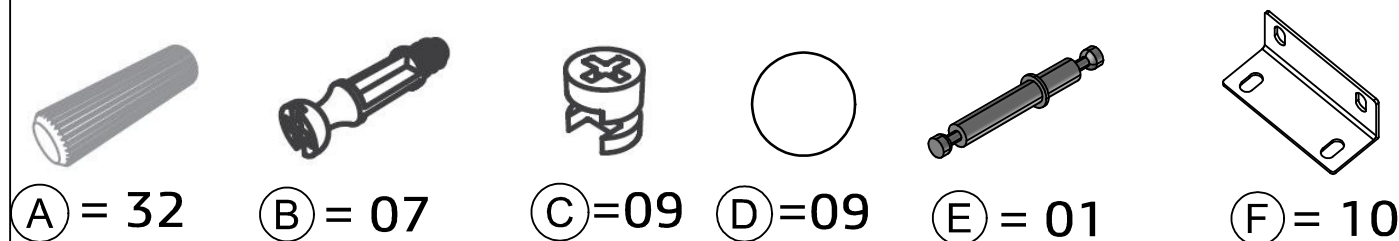
*** Los códigos de las pieza están sellados en las mismas.**



Tools / Herramientas



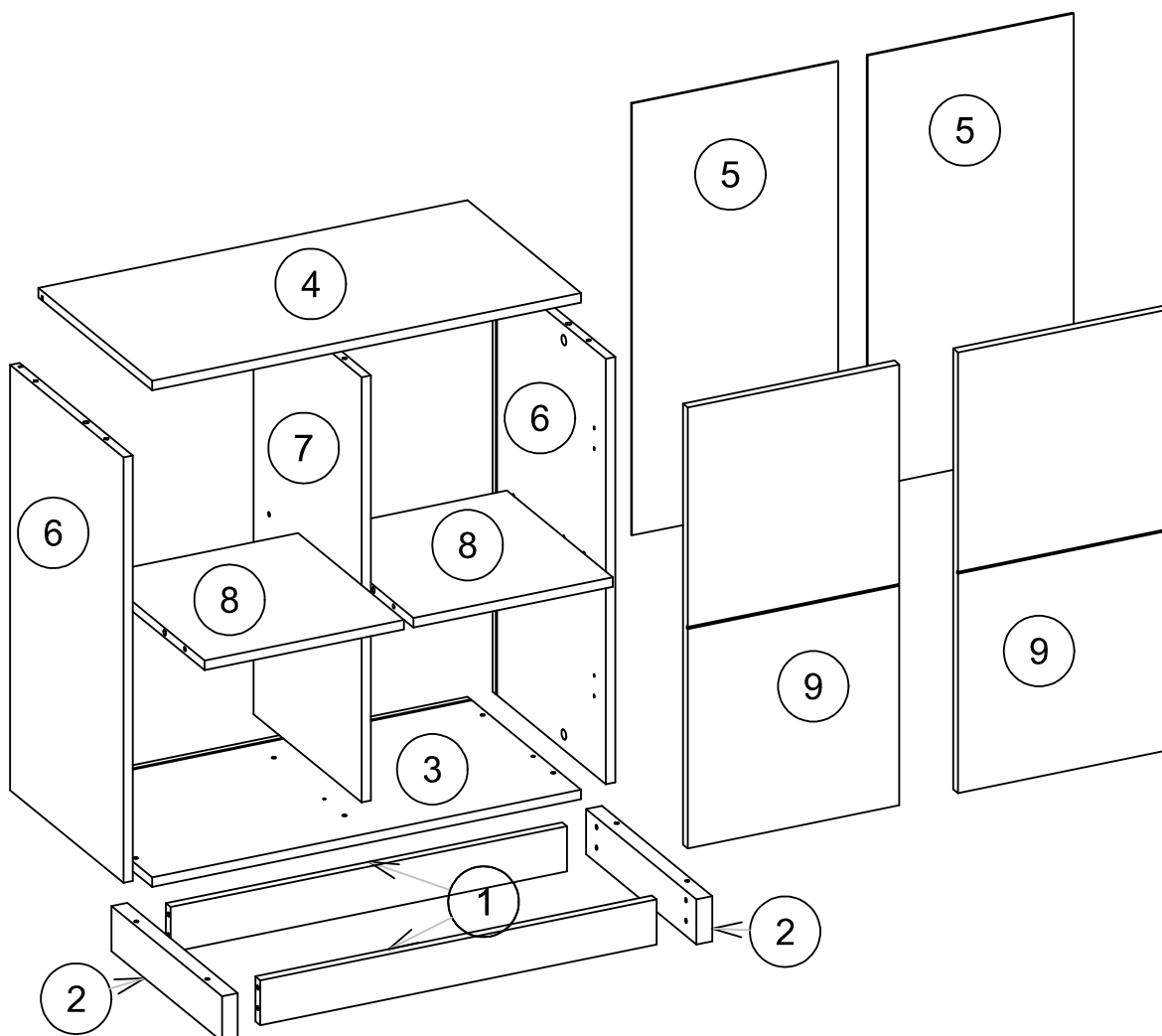
Hardwares / Accesorios



PARTS/PIEZAS

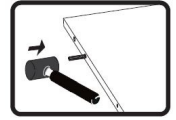
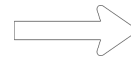
SEQUENCE	CODE	DESCRIPTION	QTY
01	90084	BACK/FRONT SKIRTING	2
02	90085	LEFT/RIGHT SKIRTING	2
03	90088	BASE	1
04	90091	TOP	1
05	90092	BACKGROUND	2
06	90096	LEFT/RIGHT SIDE	2
07	90098	DIVISION	1
08	90099	SHELF	2
09	90102	DOOR	2


SECUENCIA	CÓDIGO	DESCRIPCIÓN	CANTIDAD
01	90084	RODAPÍE TRASERO/FRONTAL	2
02	90085	RODAPÍE IZQUIERDO/DERECHO	2
03	90088	BASE	1
04	90091	CUBIERTA	1
05	90092	FONDO	2
06	90096	LADO IZQUIERDO/DERECHO	2
07	90098	DIVISORÍA	1
08	90099	REPISA	2
09	90102	PUERTA	2

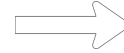



*** Before starting, you have to know:**

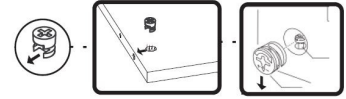
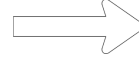
() You should always fix the dowel until the end using a rubber hammer.




() You must screw the hardware using an electric screwdriver machine or phillips screwdriver only in the 0,196 inches hole (the smaller hole).

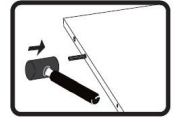



() Always fix this hardware using a phillips screwdriver, with the arrow faced to the hole.

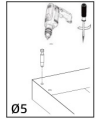
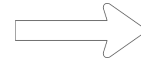



*** Antes de empezar, necesitas saber:**

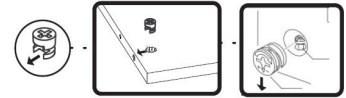
() Deves siempre fijar ese accesorio hasta el final usando un martillo de caucho



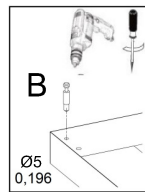
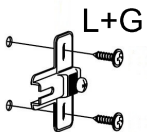
() Deves siempre fijar ese accesorio usando un taladrador eléctrico o llave Phillips solamente en el agujero de 5mm.



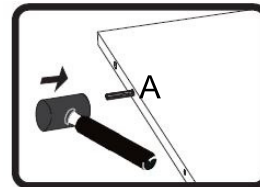
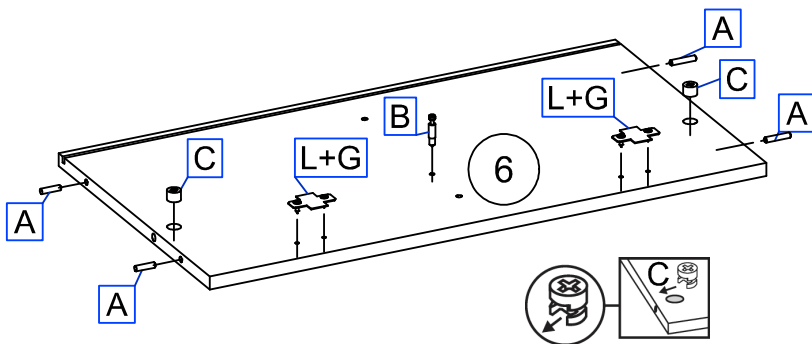
() Deves siempre fijar ese accesorio usando llave Phillips con la seta hacia el agujero.



STEP/PASO 01



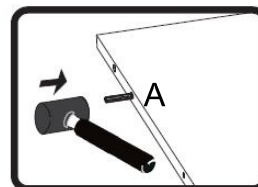
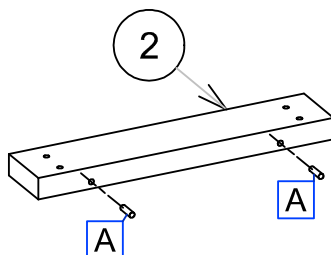
* Insert hardware "A" on the extremities of the parts 06, "B", "C", "G" and "L" on the face.
* Encaja los accesorios "A" en los extremos de las piezas 06, "B", "C", "G" y "L" en las caras.



STEP/PASO 02

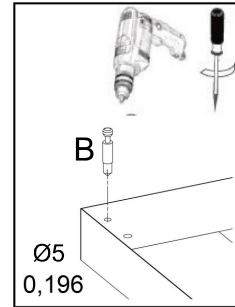
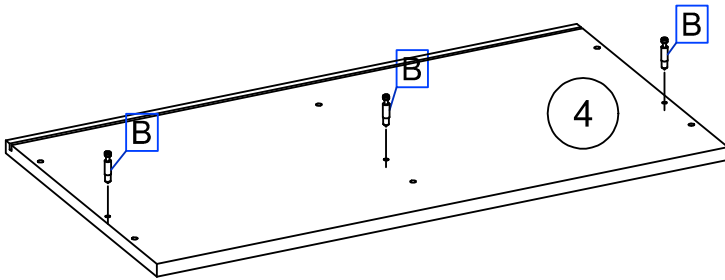
* Insert hardware "A" on the extremities of the parts 02.

* Encaja los accesorios "A" en los extremos de las piezas 02.



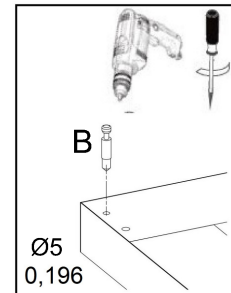
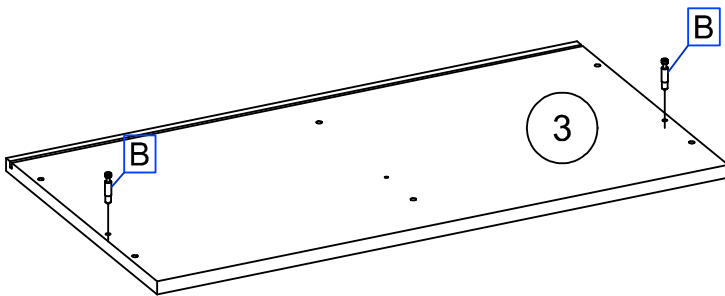
STEP/PASO 03

- * Insert hardware "B" on the face of the part 04.
- * Encaja los accesorios "B" en las caras de la pieza 04.



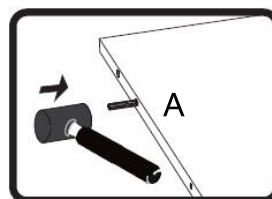
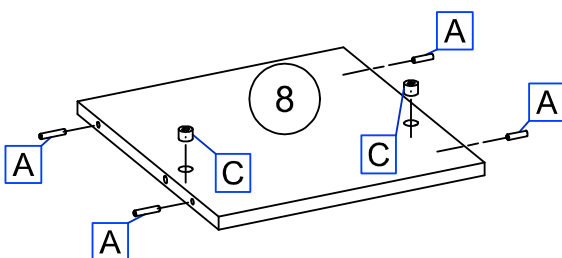
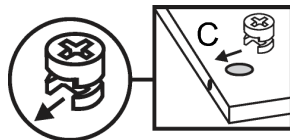
STEP/PASO 04

- * Insert hardware "B" on the face of the part 03.
- * Encaja los accesorios "B" en las caras de la pieza 03.



STEP/PASO 05

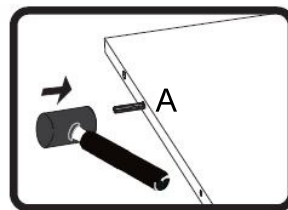
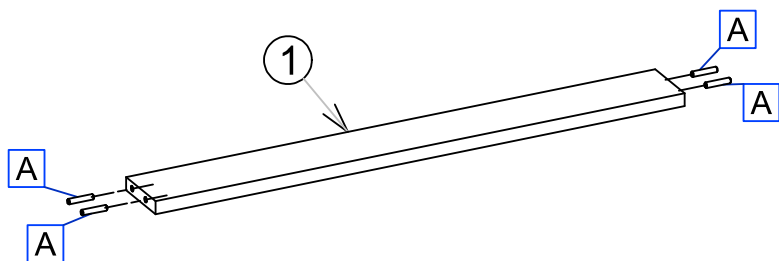
- * Insert hardware "A" on the extremities of the part 08 and "C" on the face.
- * Encaja los accesorios "A" en los extremos de la pieza 08 y "C" en las caras.



STEP/PASO 06

* Insert hardware "A" on the extremities, of the parts 01.

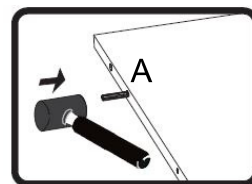
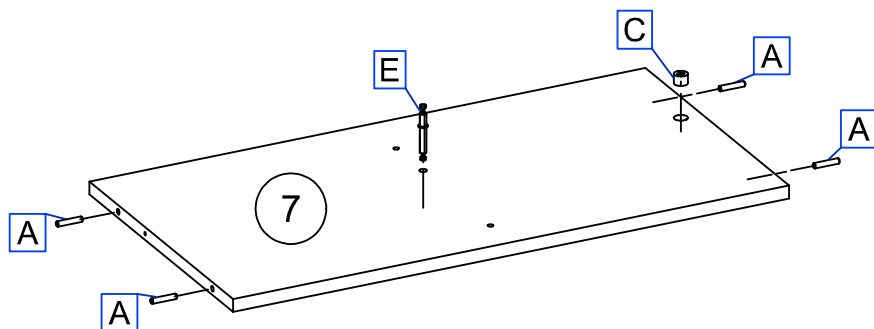
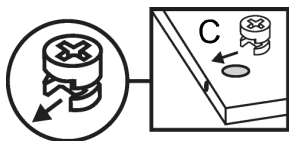
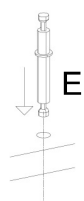
* Encaja los accesorios "A" en los extremos, las piezas 01.



STEP/PASO 07

* Insert hardware "A" on the extremities, "C" on the face and "E" through the part 07.

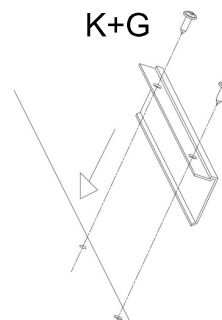
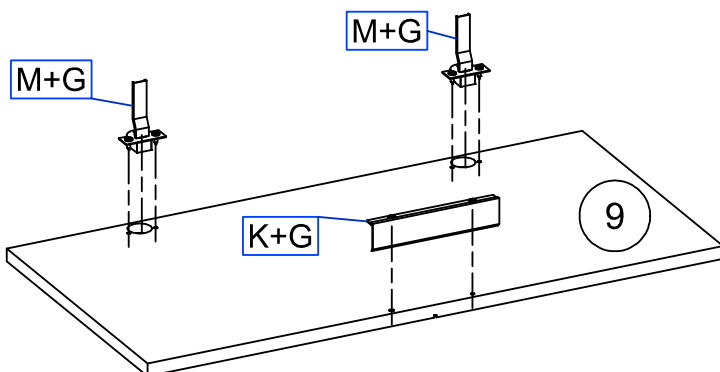
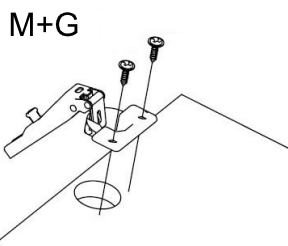
* Encaja los accesorios "A" en los extremos, "C" en las caras y "E" a través de la pieza 07.



STEP/PASO 08

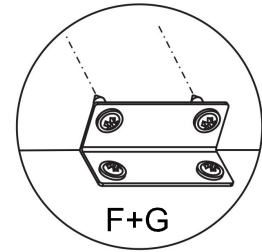
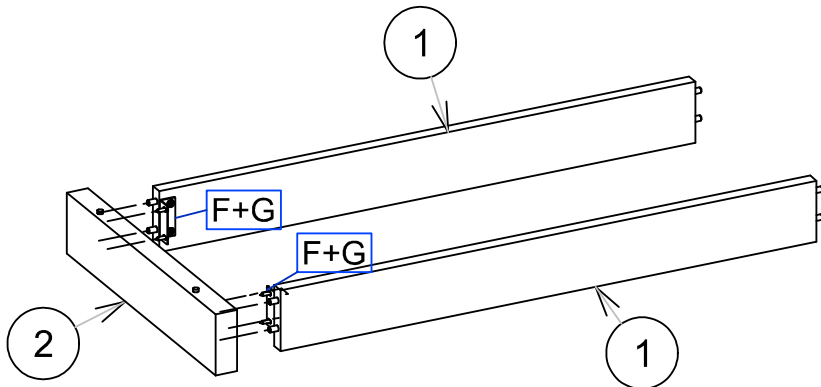
* Insert hardware "G", "K" and "M" on the face and of the parts 09.

* Encaja los accesorios "G", "K" y "M" en las caras de las piezas 09.



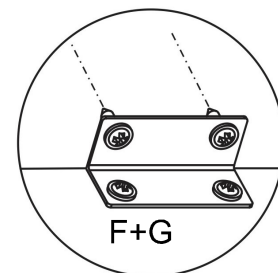
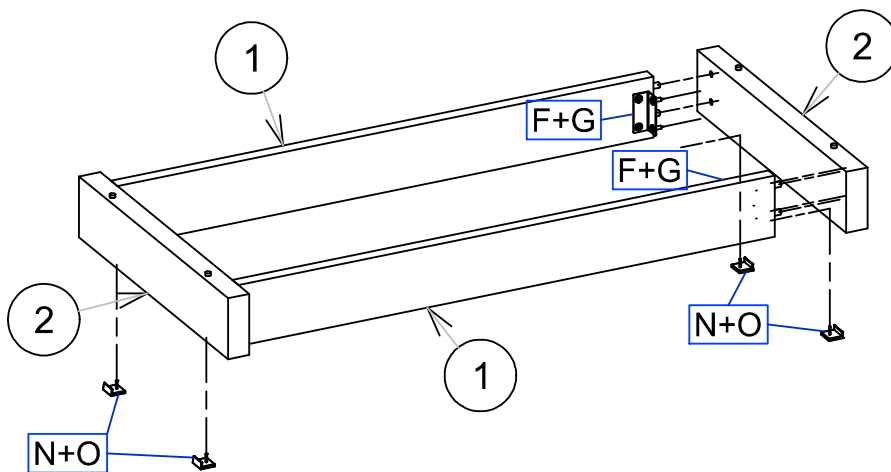
STEP/PASO 09

- * Attach parts 01 to the part 02 according to the image. Then screw the "G" in the angle connector "F".
- * Enganche las piezas 01 en la pieza 02 de acuerdo con la imagen. Atornille la "G" en el conector angular "F".



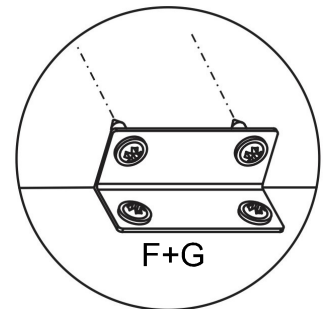
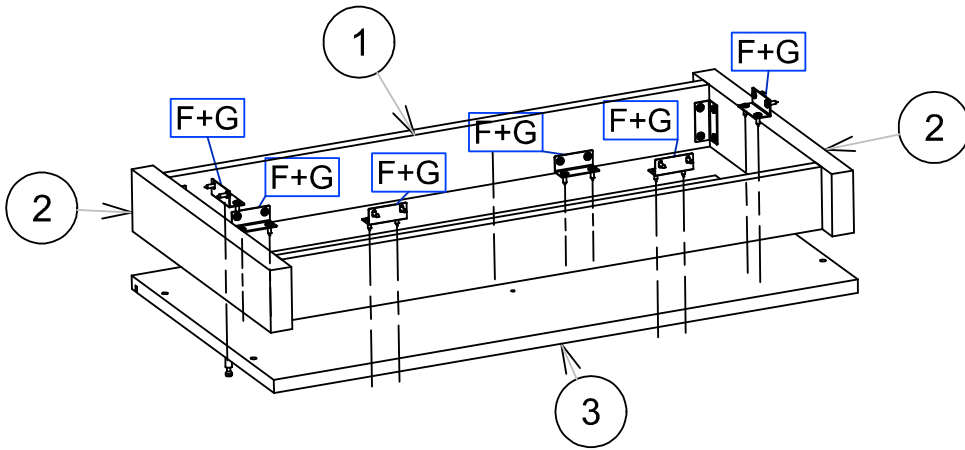
STEP/PASO 10

- * Attach part 02 to the parts 01 according to the image. Then screw the "G" in the angle connector "F".
- * Enganche la pieza 02 en las piezas 01 de acuerdo con la imagen. Atornille la "G" en el conector angular "F".



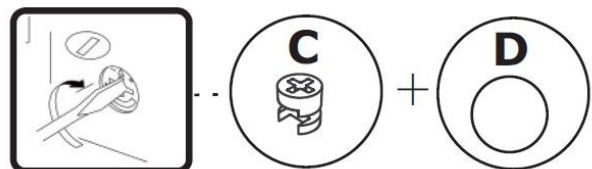
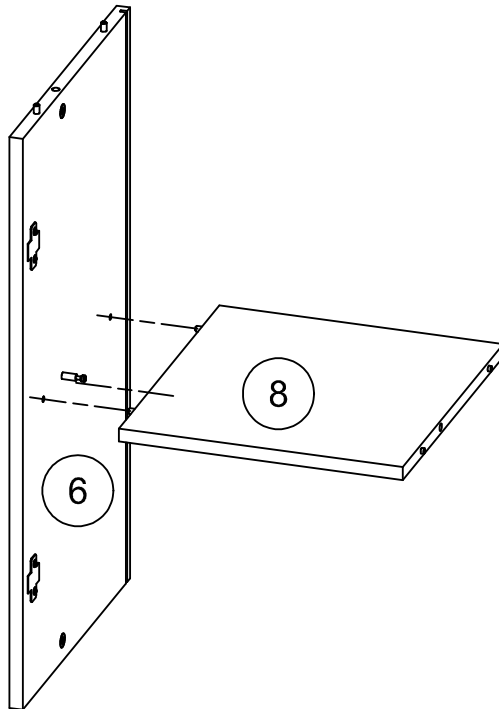
STEP/PASO 11

- * Attach part 03 to the parts 01 and 02 according to the image. Then screw the "G" in the angle connector "F".
- * Enganche la pieza 03 en las piezas 01 y 02 de acuerdo con la image. Atornille la "G" en el conector angular "F".



STEP/PASO 12

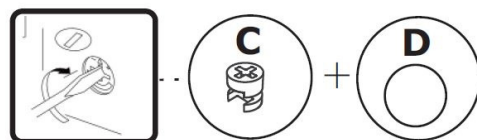
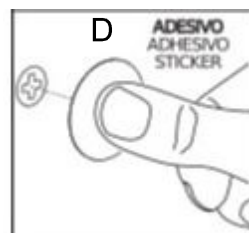
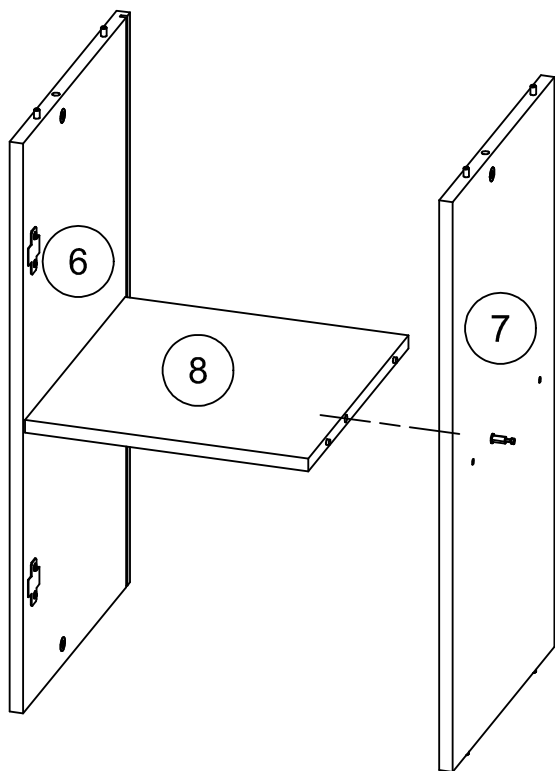
- * Attach part 08 to the part 06 according to the image. Then screw the nuts "C" and finish with cover caps "D".
- * Enganche la pieza 08 en la pieza 06 de acuerdo con la image. Atonilar las tuercas "C" y terminar con las tapas "D".



STEP/PASO 13

* Attach part 07 to the part 08 according to the image. Then screw the nuts "C" and finish with cover taps "D".

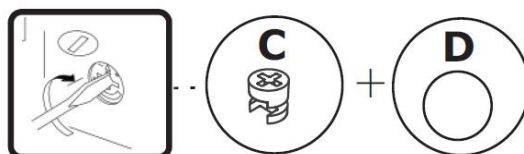
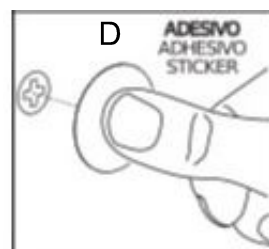
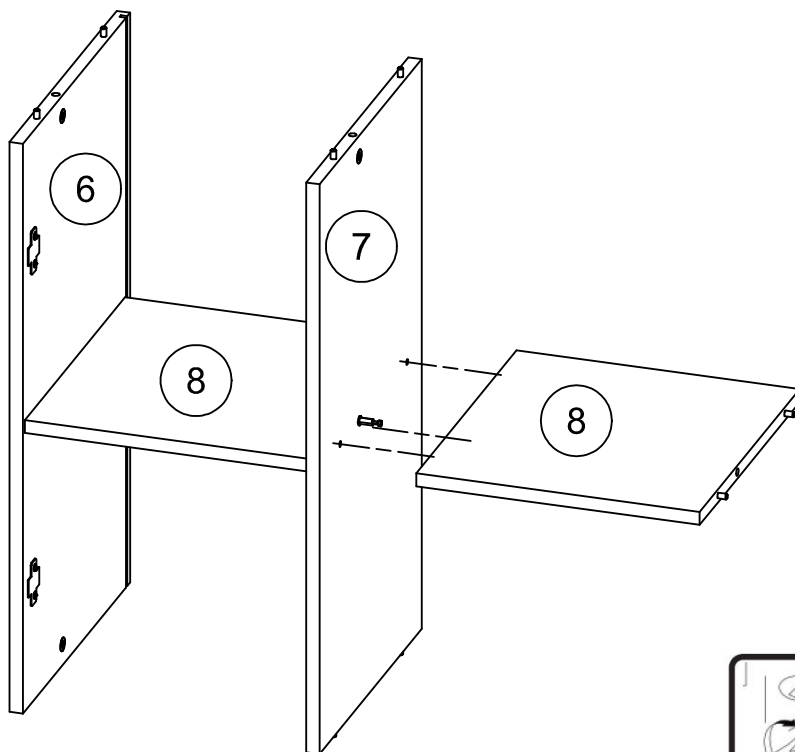
* Enganche la pieza 07 en la pieza 08 de acuerdo con la image. Atonilar las tuercas "C" y terminar con las tapas "D".



STEP/PASO 14

* Attach part 08 to the part 07 according to the image. Then screw the nuts "C" and finish with cover taps "D".

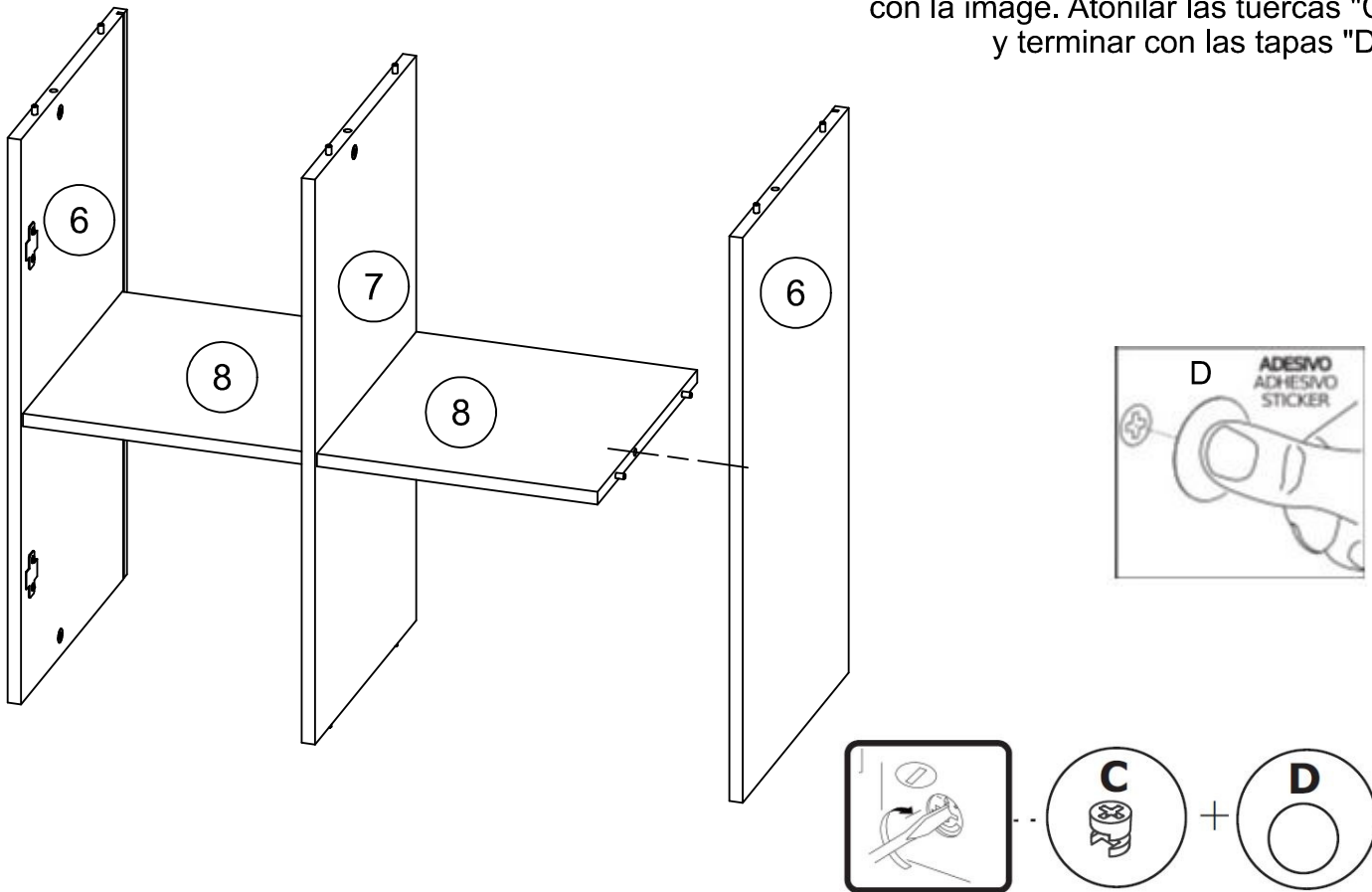
* Enganche la pieza 08 en la pieza 07 de acuerdo con la image. Atonilar las tuercas "C" y terminar con las tapas "D".



STEP/PASO 15

* Attach part 06 to the part 08 according to the image. Then screw the nuts "C" and finish with cover taps "D".

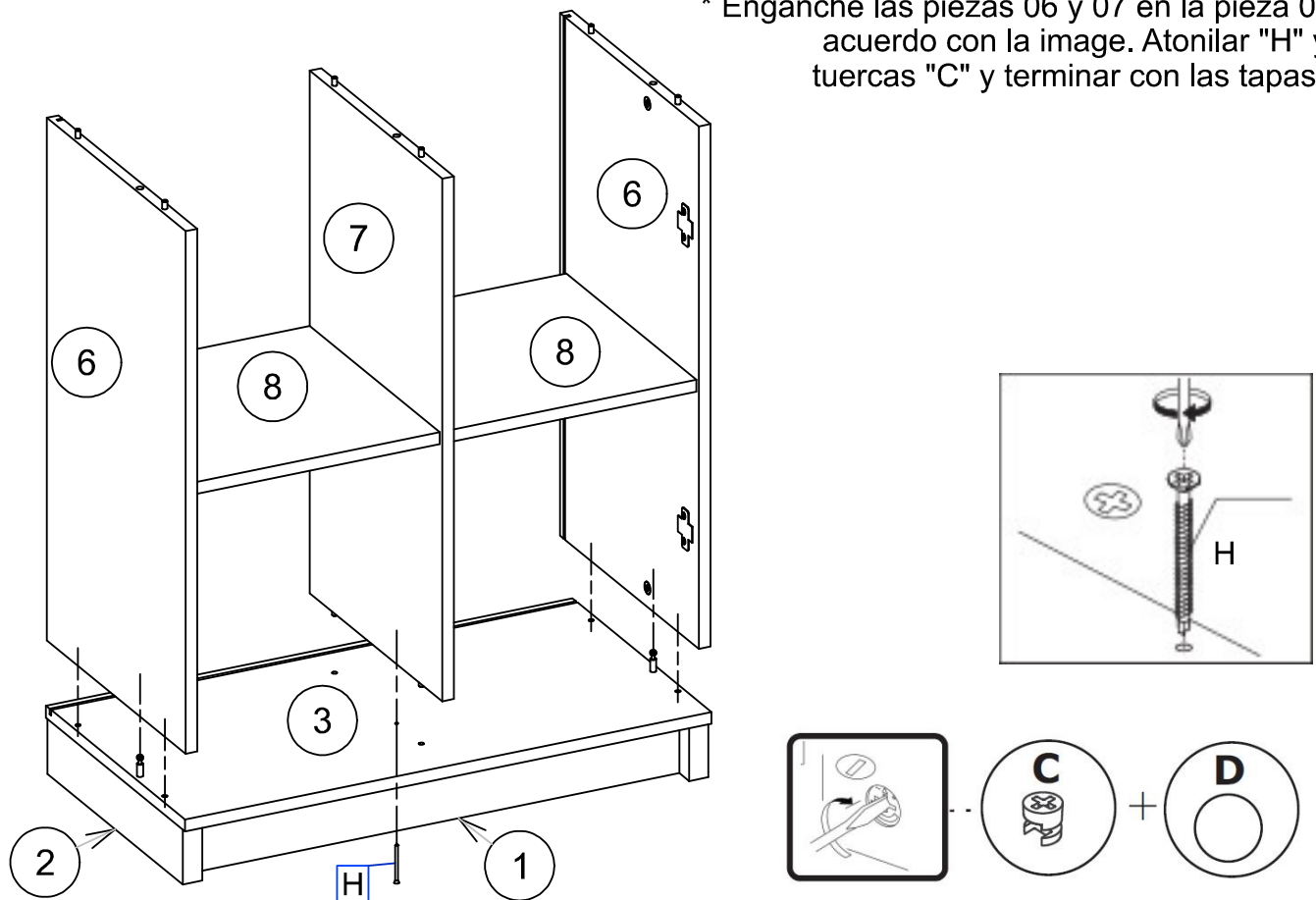
* Enganche la pieza 06 en la pieza 08 de acuerdo con la imagen. Atonilar las tuercas "C" y terminar con las tapas "D".



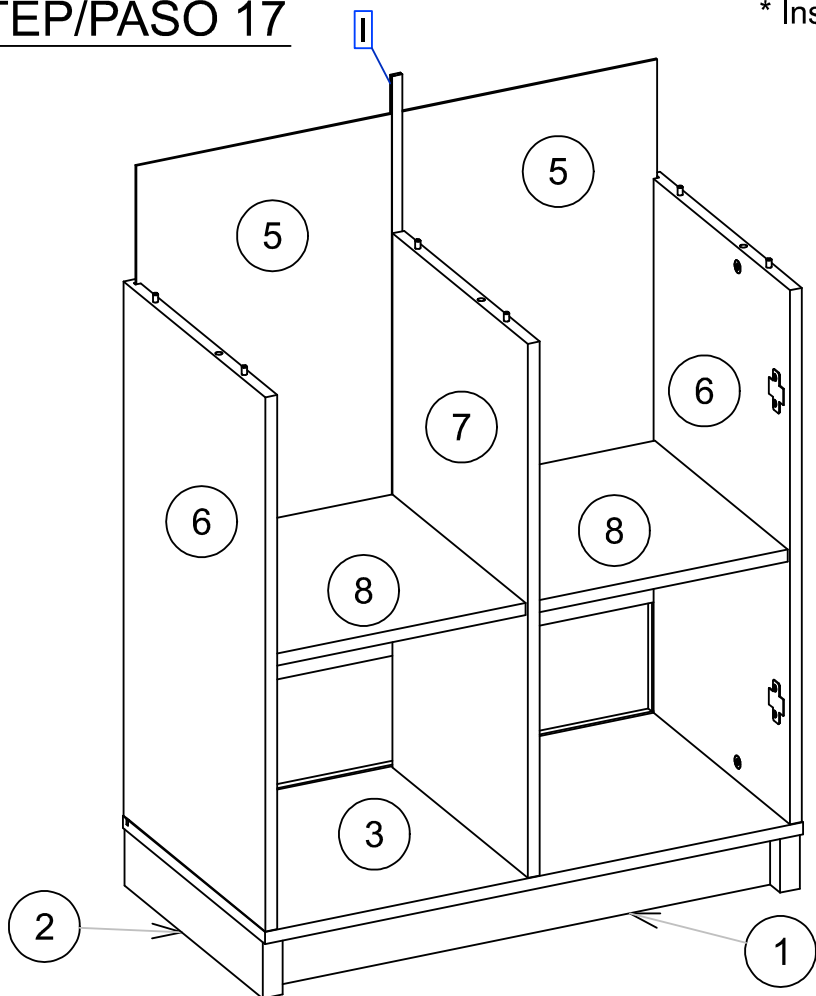
STEP/PASO 16

* Attach the parts 06 and 07 to the part 03 according to the image. Then screw "H" and the nuts "C" and finish with cover taps "D".

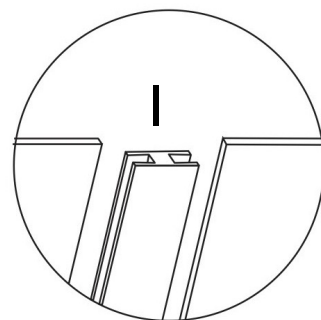
* Enganche las piezas 06 y 07 en la pieza 03 de acuerdo con la imagen. Atonilar "H" y las tuercas "C" y terminar con las tapas "D".



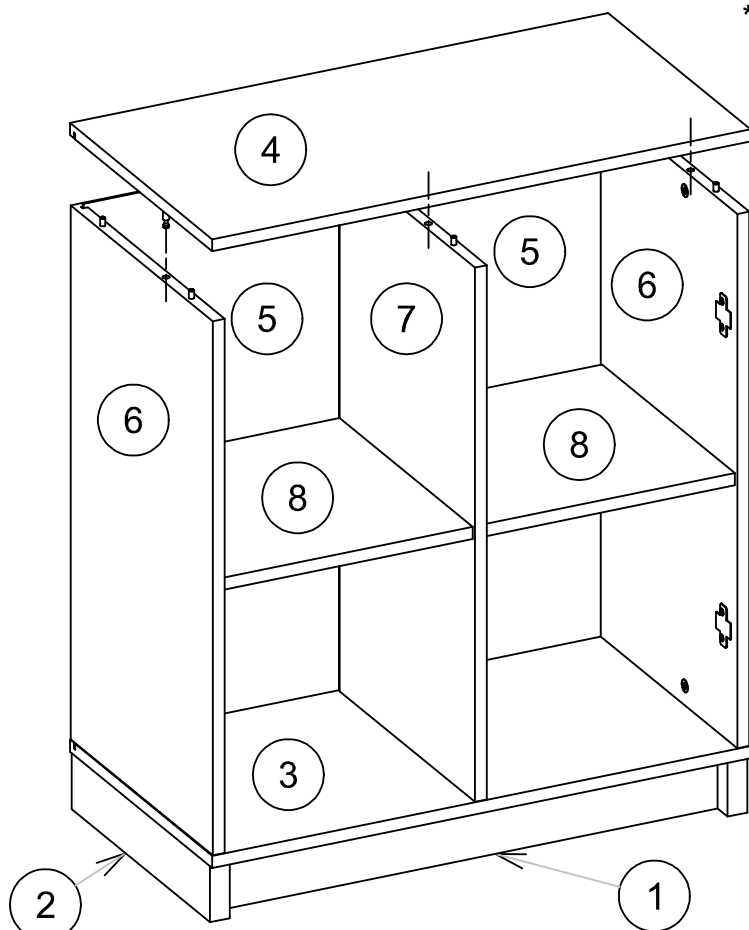
STEP/PASO 17



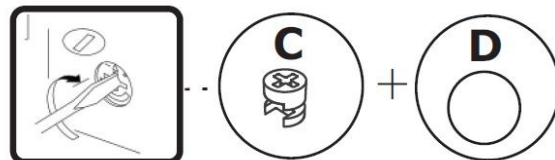
- * Insert the parts 05 to the trail according to the image. Use the "I" to join the 05.
- * Enganche la piezas 05 en el camino de acuerdo con la image. Usa el "I" para unirte al 05.



STEP/PASO 18



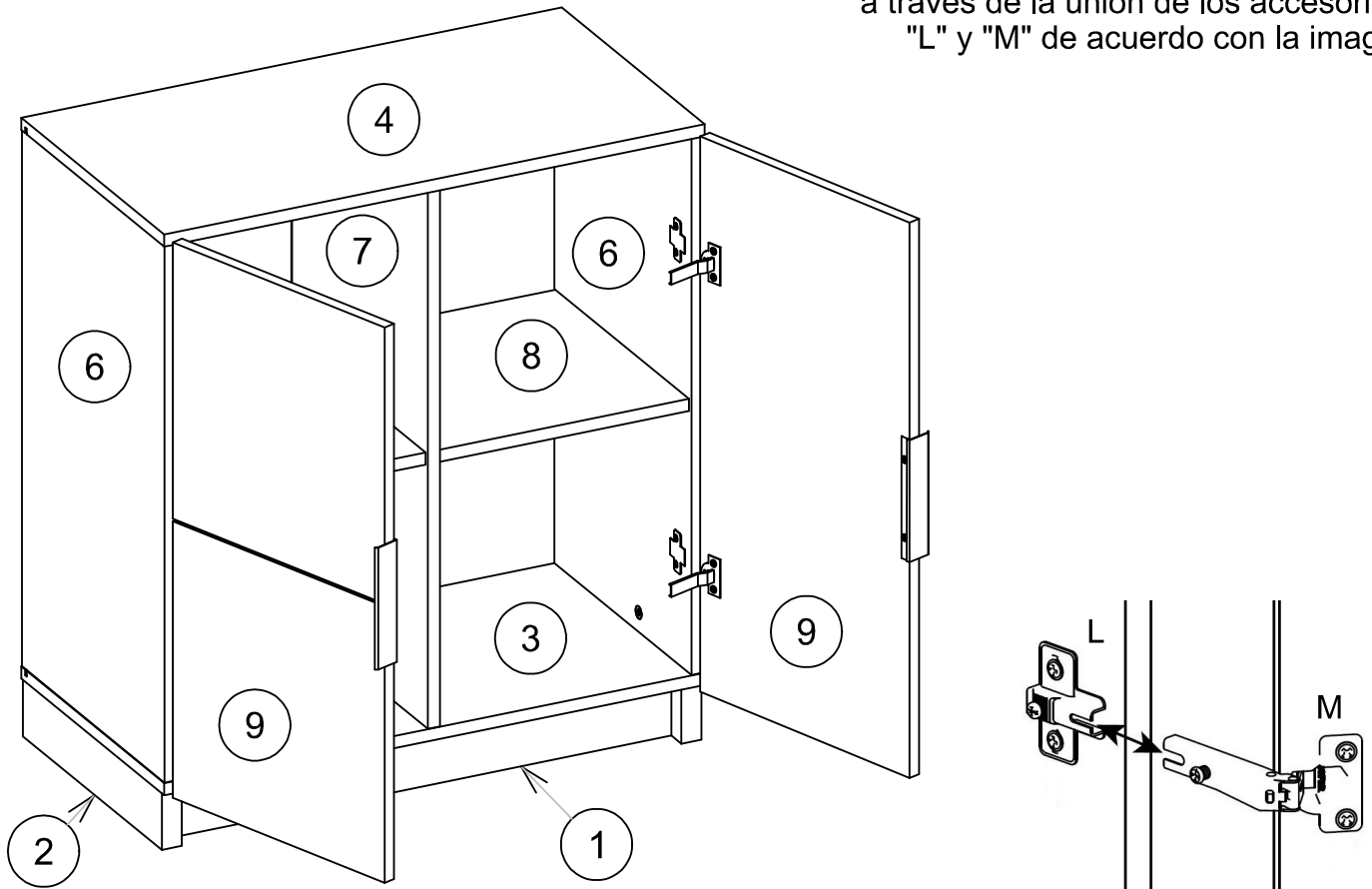
- * Attach part 04 to the parts 06 and 07 according to the image. Then screw the nuts "C" and finish with cover taps "D".
- * Enganche la pieza 04 en las piezas 06 y 07 de acuerdo con la image. Atonillar las tuercas "C" y terminar con las tapas "D".



STEP/PASO 19

* Attach parts 09 to the parts 06 through the join of the hardware "L" and "M" according to the image.

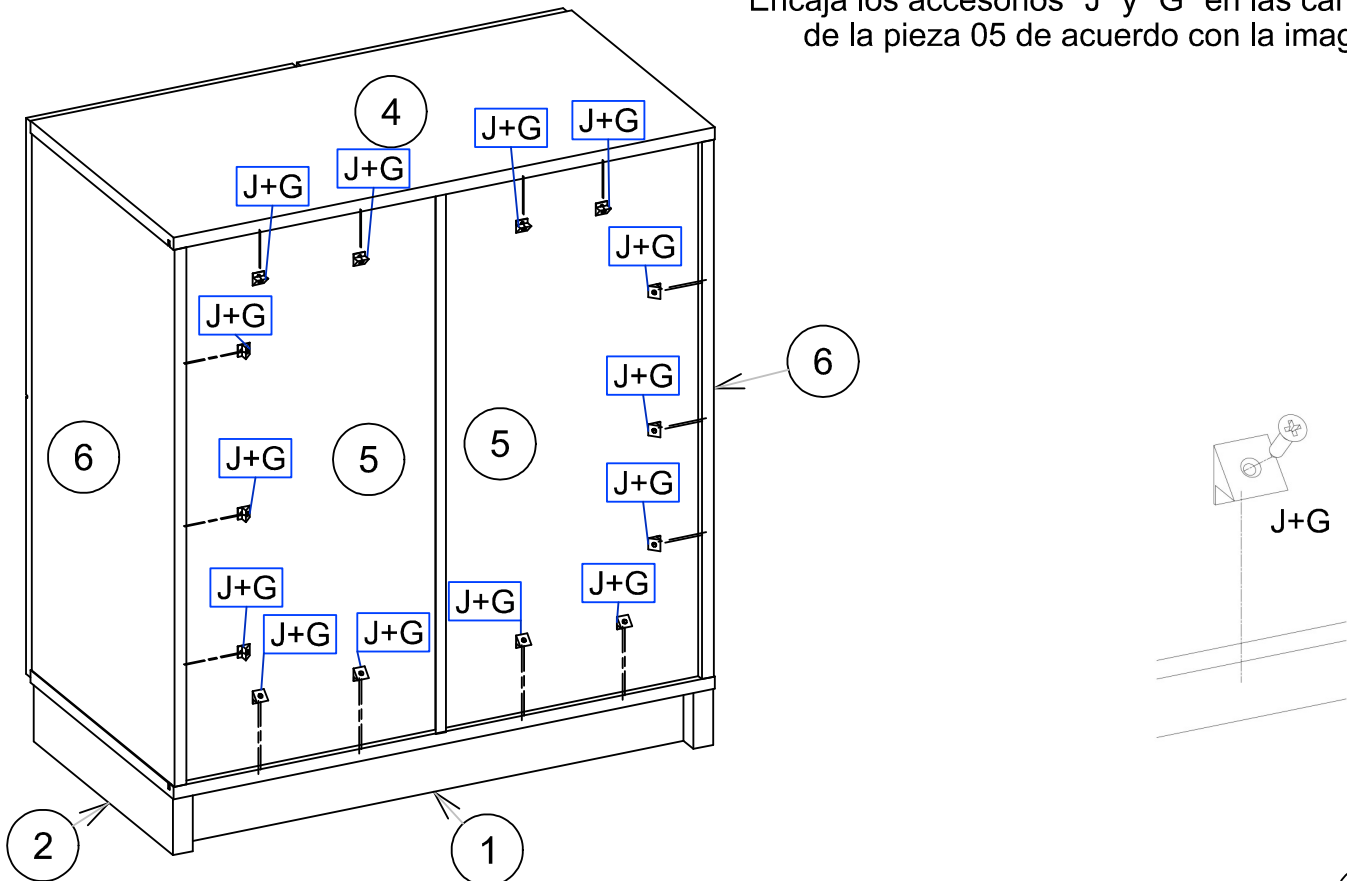
* Enganche las piezas 09 en las piezas 06 a través de la unión de los accesorios "L" y "M" de acuerdo con la image.



STEP/PASO 20

* Insert hardware "J" and "G" on the face of the parts 05 according to the image.

* Encaja los accesorios "J" y "G" en las caras de la pieza 05 de acuerdo con la image.



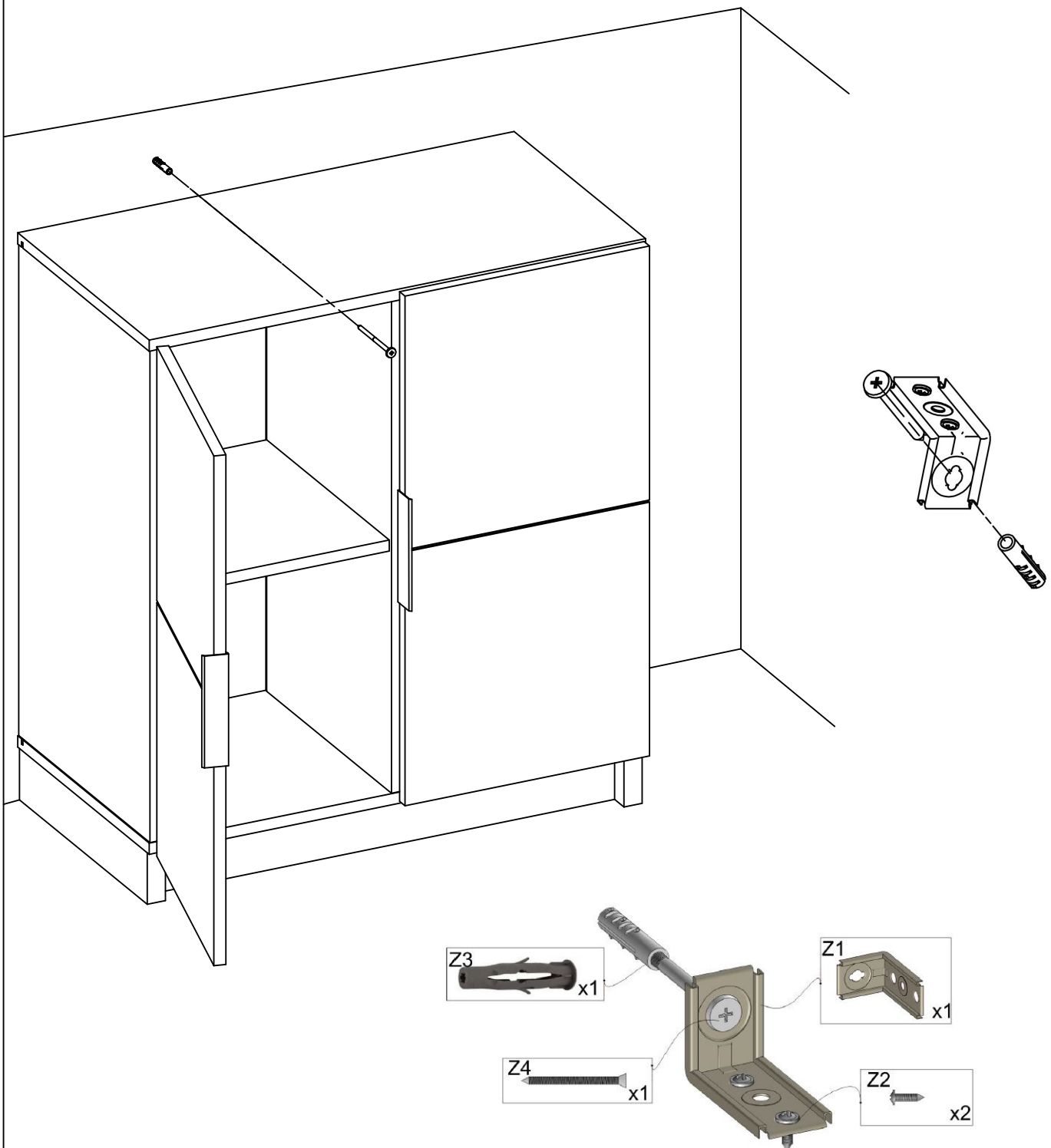
STEP/PASO 21

Warning (tipover sistem)

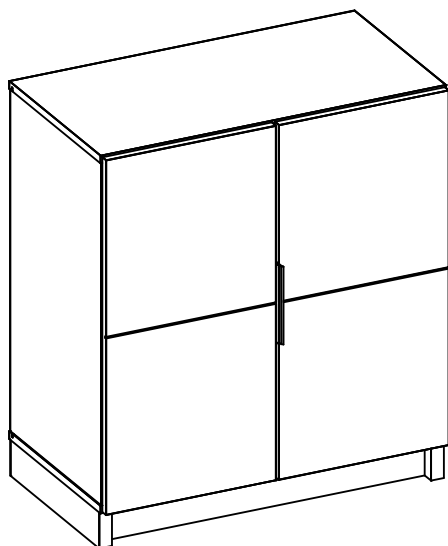
Atención (sistema anti-vuelco)

* **Attach the hardware Z1 using screw Z2 in the part 08. Then, drill the wall to press the wall plug Z3 in the hole, and screw Z4 to fix the mobile to the wall.**

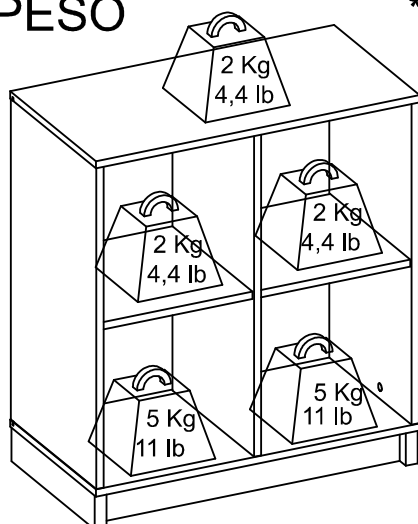
* Enganche el accesorio Z1 usando el tornillo Z2 en la pieza 08. Entóndes perfora la pared para poner los tacos Z3 en el agujero y atornille la Z4 para fijar el móvil a la pared.



FINAL VIEW / ASPECTO FINAL



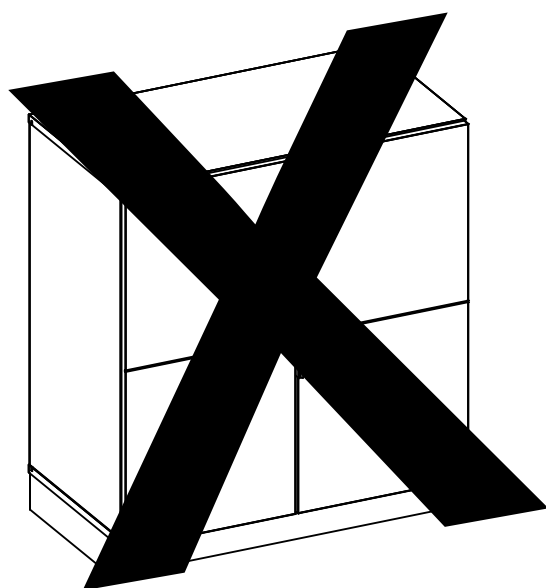
WEIGHT / PESO



* **Be aware about maximum weights shown in the assembly instruction.**

* Todos los pesos máximos indicados en el manual deben ser respetados.

AVOID ACCIDENTS / PREVENIR ACCIDENTES



* **Don't climb or lean on the furniture.**

* No se suba ni se apoye en el mueble.

MAINTENANCE AND CLEANING / MANTENIMIENTO Y LIMPIEZA

* **For cleaning use only cloth slightly dampened in water.**

* Para la limpieza utilice sólo un paño húmedo con agua.