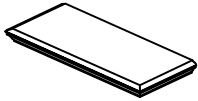
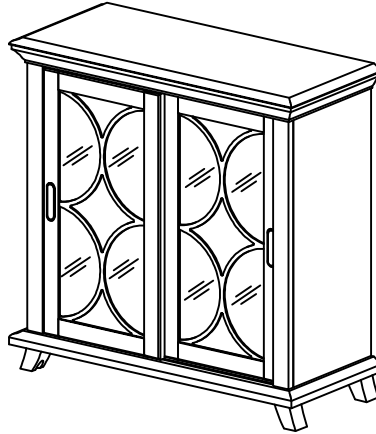


PARTS LIST / LISTE DES PIÈCES / LISTA DE PIEZAS

ITEM NO. / ARTICLE NO. / ARTICULO NO: J002-700-017/J002-700-018

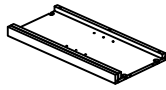
DESCRIPTION / LA DESCRIPTION / DESCRIPCIÓN :

SHORT STORAGE CABINET / ARMOIRE / ARMAIRO



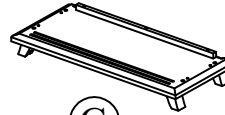
(A)

x1 RJ002-700-017/
018-PANT *
Top panel
Panneau supérieur
Panel superior



(B)

x2 RJ002-700-017/
018-PANS *
Side panel
Charnière de panneau
Bisagra del panel



(C)

x1 RJ002-700-017/
018-PANO *
Bottom panel
Panneau inférieur
Panel inferior



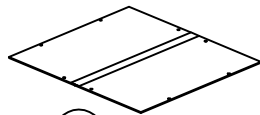
(D)

x2 RJ002-700-017/
018-DOOG *
Door glass
Porte en verre
Puerta de vidrio



(E)

x1 RJ002-700-017/
018-SHEL *
Shelf
Étagère
Repisa/ Estante



(F)

x1 RJ002-700-017/
018-PANB *
Back Panel
Panneau arrière
Panel posterior



(1)

x8 RJ002-700-017/
018-SCRE *
Wing-head Thumb screw
Vis à oreilles
Tornillo de mariposa
Ø1/4*15mm



(2)

x4 RJ002-700-017/
018-SUPP *
Shelf Support
Support Pour Tablette
Soporte De Las Repisa

* Replaceable Part

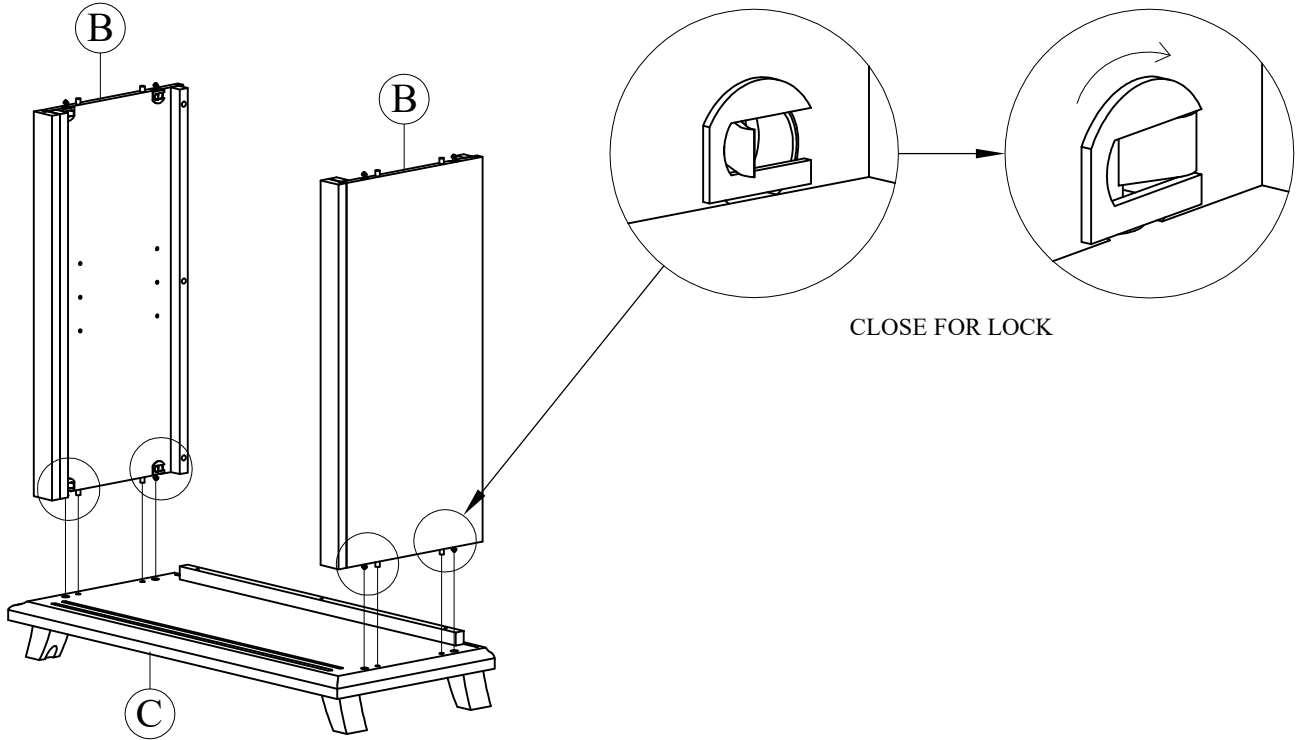
ASSEMBLY INSTRUCTIONS/ NOTICE DE MONTAGE/ INSTRUCCIONES DE MONTAJE

ITEM NO. / ARTICLE NO. / ARTICULO NO: J002-700-017/J002-700-018

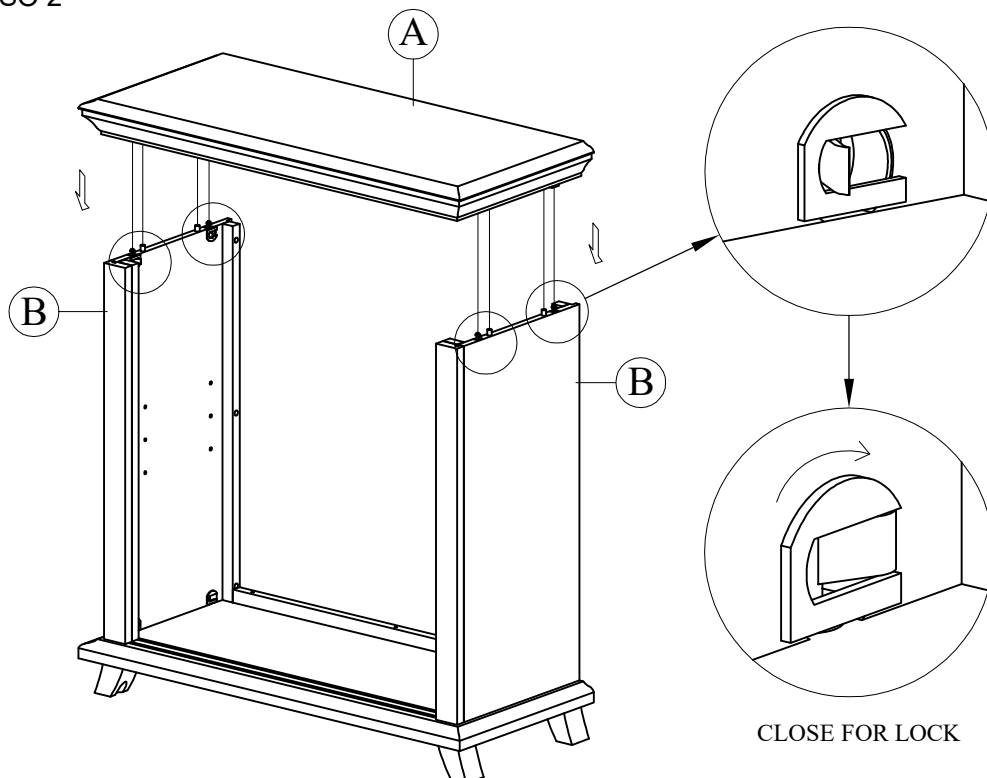
DESCRIPTION / LA DESCRIPTION / DESCRIPCIÓN :

SHORT STORAGE CABINET / ARMOIRE / ARMAIRO

STEP 1 / ÉTAPE 1 / PASO 1



STEP 2 / ÉTAPE 2 / PASO 2



Replaceable Part

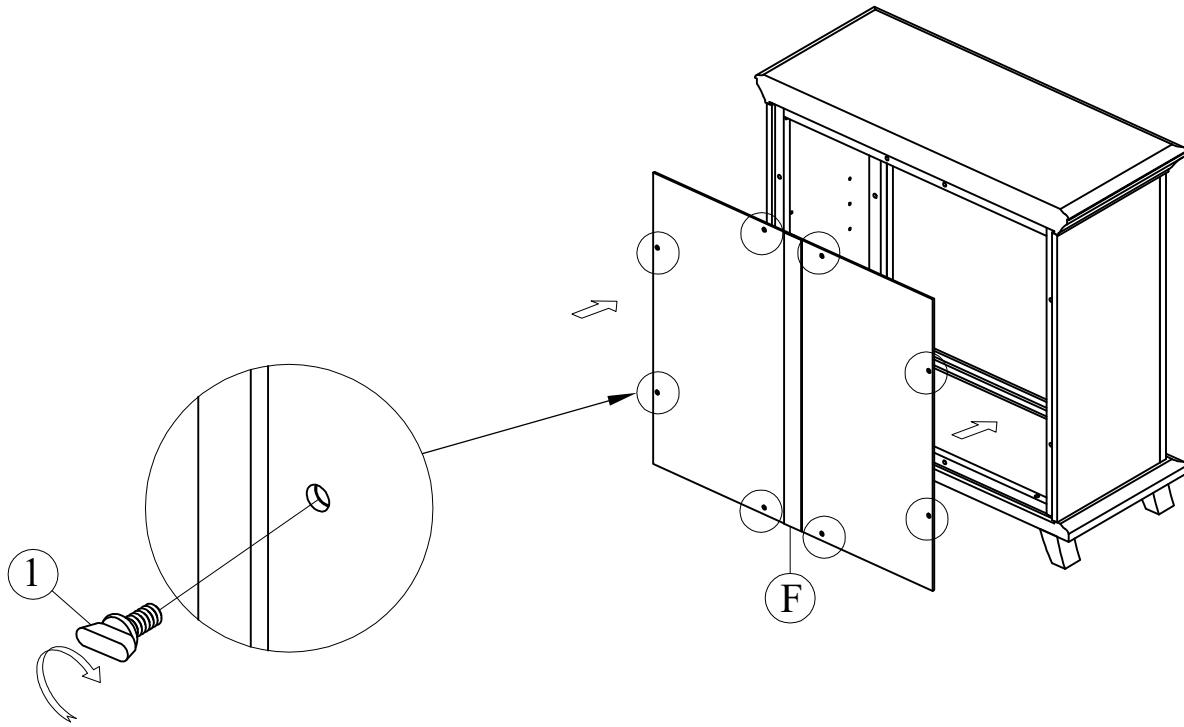
ASSEMBLY INSTRUCTIONS/ NOTICE DE MONTAGE/ INSTRUCCIONES DE MONTAJE

ITEM NO. / ARTICLE NO. / ARTICULO NO: J002-700-017/J002-700-018

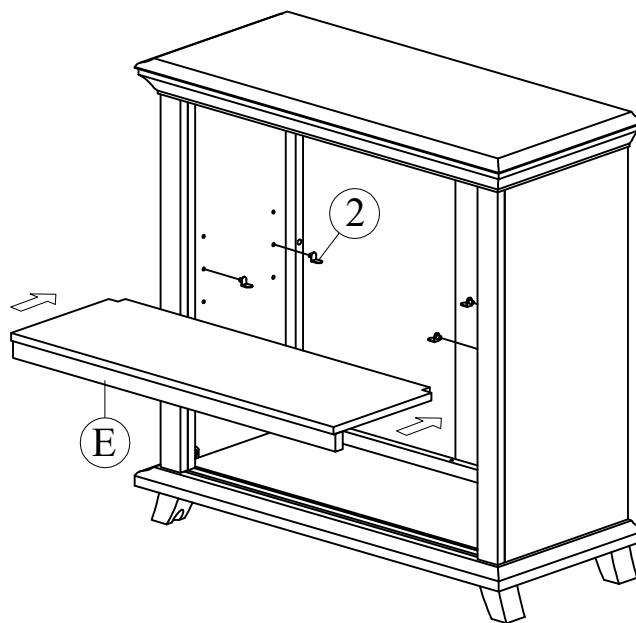
DESCRIPTION / LA DESCRIPTION / DESCRIPCIÓN :

SHORT STORAGE CABINET / ARMOIRE / ARMAIRO

STEP 3 / ÉTAPE 3 / PASO 3



STEP 4 / ÉTAPE 4 / PASO 4



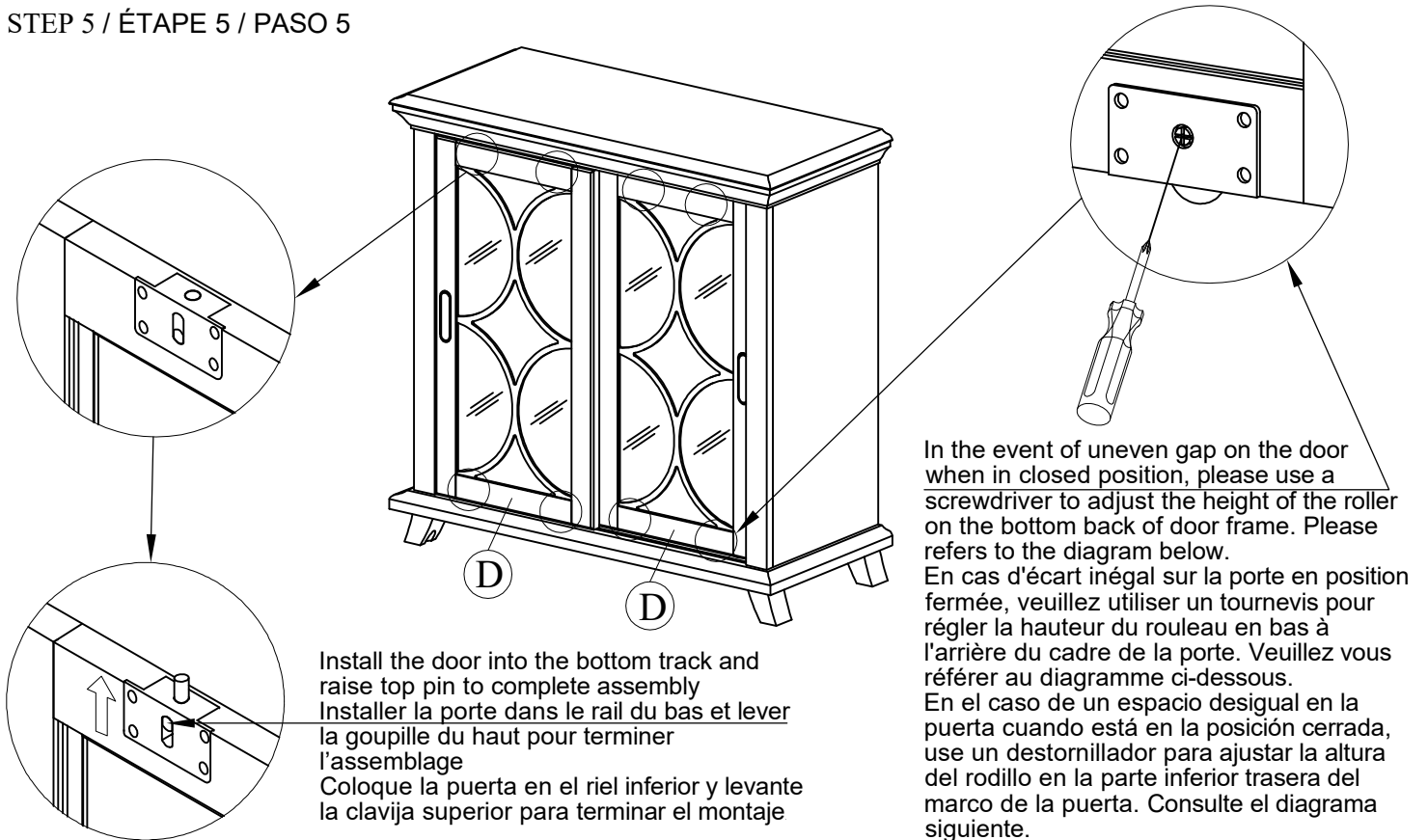
* Replaceable Part

ASSEMBLY INSTRUCTIONS/ NOTICE DE MONTAGE/ INSTRUCCIONES DE MONTAJE

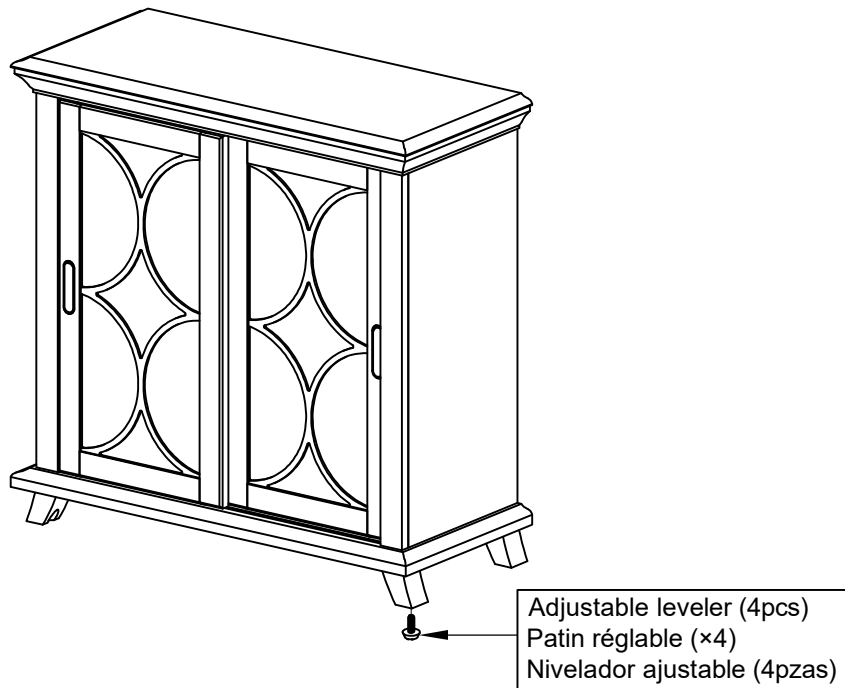
ITEM NO. / ARTICLE NO. / ARTICULO NO: J002-700-017/J002-700-018

DESCRIPTION / LA DESCRIPTION / DESCRIPCIÓN :

SHORT STORAGE CABINET / ARMOIRE / ARMAIRO

STEP 5 / ÉTAPE 5 / PASO 5

Install the door into the bottom track and raise top pin to complete assembly
 Installer la porte dans le rail du bas et lever la goupille du haut pour terminer l'assemblage
 Coloque la puerta en el riel inferior y levante la clavija superior para terminar el montaje

STEP 4 / ÉTAPE 4 / PASO 4

* Replaceable Part