



ASSEMBLY INSTRUCTIONS
NOTICE DE MONTAGE
INSTRUCCIONES DE MONTAJE

COD BR: BMU 37
COD US:301AMC226, 301AMC227

Summary

Résumé

Resumen

Introduction Introduction Introducción	3
QR Code guide Guide de QR Code Guía de códigos QR	3
Before starting Avant de commencer Antes de comenzar	4
Avoid accidents Éviter les accidents Evitar accidentes	4
Dimensions and tools Dimensions et outils Dimensiones y herramientas	5
Identifying parts Identification des pièces Identificación de las piezas	6
Hardware included in box Accessoires inclus dans la boîte Accesorios incluidos en la caja	7
Furniture assembly Montage de meuble Montaje del mueble	8

Introduction

Introduction

Introducción

Important

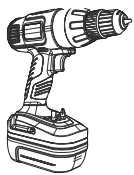
Important

Importante

Read this manual and follow the steps in order to keep the guarantee and also for the perfect fit.

Lisez ce manuel et suivez les étapes afin de conserver la garantie et aussi pour un ajustement parfait.

Lea este manual y siga los pasos para que el producto no pierda la garantía y también para el ajuste perfecto.



Some parts may have just pre-drilled holes, then use an electric screwdriver to improve assembly.

Certaines pièces peuvent seulement avoir un pré-perçage, utilisez un tournevis électrique pour améliorer l'assemblage.

Algunas partes pueden tener solo pre-huecos, utilice un destornillador para mejorar el armado.

Scan QR codes to help with assembly steps.

You can access the whole playlist scanning this QR code

Scannez les codes QR pour vous aider avec les étapes d'assemblage.

Vous pouvez accéder à toute la playlist en scannant ce code QR.

Utilice los códigos QR para ayudar en los pasos de armado.

Usted puede chequear la lista completa de vídeos utilizando este código QR



Unboxing

Déballage

Desempaquetado



Attach hinges to sides

Fixation de la charnière sur le côté

Fijar bisagra a lateral



Cleaning pieces

Nettoyage de pièces

Limpieza de las piezas



Attach hinges to doors

Fixation de la charnière sur la porte

Fijar bisagra a puerta



Organizing hardware

Organizer le matériel

Organizando los herrajes



Doors adjustment

Réglage de la porte

Ajuste de la puerta



Fixing minifix screw

Minifix vis

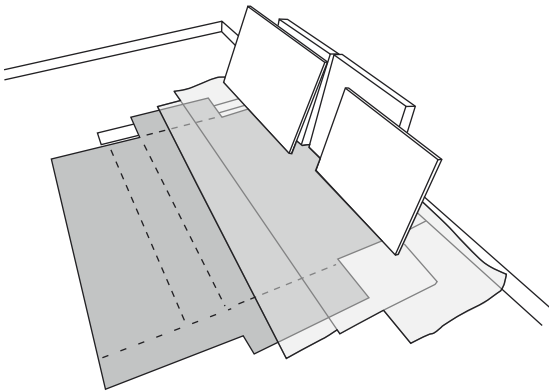
Fijación de minifix

Before starting
Avant de commencer
Antes de comenzar

Prepare the room before starting the assembly, leaving it completely clean and the area in good condition to start the work.

Avant de commencer l'assemblage, préparez l'environnement en le laissant complètement propre et avec un bon espace pour commencer le travail.

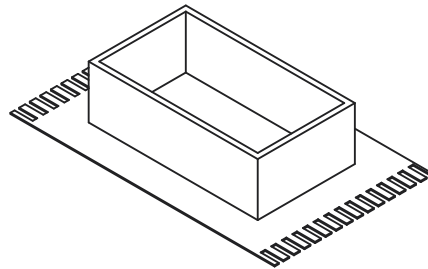
Antes de comenzar el montaje preparar el ambiente, dejándolo completamente limpio y con bueno espacio para comenzar el trabajo.



Use the cardboard of the packaging to separate and support the parts removed from the boxes.

Utilisez le carton de l'emballage pour séparer et soutenir les pièces retirées des boîtes

Utilice el cartón de la embalaje para separar y apoyar las piezas desmontadas de las cajas.



Cover the assembly area with a blanket or carpet to avoid damaging the parts during the assembly process.

Couvrir la zone d'assemblage avec une couverture ou un tapis pour éviter d'endommager les pièces pendant le processus d'assemblage.

Cubrir la zona de ensamble con una manta o alfombra. De este modo, se evitan daños en las piezas durante el proceso de montaje.

SCAN TO WATCH THE VIDEO
Scannez pour regarder la vidéo
Scanea para ver el vídeo



Avoid accidents
Éviter les accidents
Evitar accidentes

We request you to carefully observe the assembly instructions as: fixing the product on the wall, adding glue in needed and specific places, product weight limit, etc.

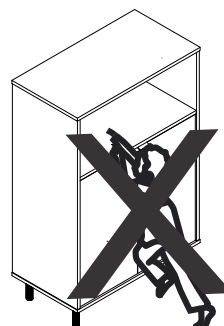
Nous vous demandons de lire attentivement les instructions, principalement les informations sur la fixation du produit sur le mur, le placement de la colle dans un endroit spécifique et nécessaire, le poids supporté par le produit etc...

Pedimos que lea atentamente las instrucciones, principalmente las informaciones de fijación del producto en la pared, colocación de pegamento en local específico y necesario, el peso soportado por el producto etc...

Do not climb or lean on the furniture.

Ne grimpez pas et ne vous appuyez pas sur les meubles.

No se suba ni se apoye en el mueble.



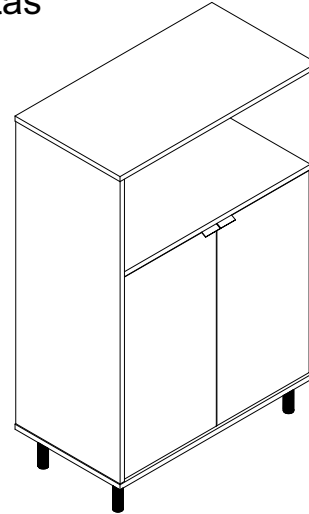
Dimensions and tools
Dimensions et outils
Dimensiones y herramientas

Dimensions:

W: 26.57 H: 40.78 D: 14.17 inches

Dimensions / Dimensiones:

L: 675 A: 1036 P: 360 mm



Cleaning
Vettoyage
Limpieza

You can clean the product with slightly dampened cloth followed by a dry cloth.

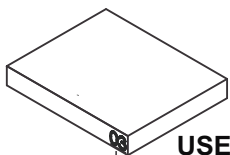
Do not use chemicals or abrasives.

Chiffon légèrement humecté d'eau, puis chiffon sec, ne pas utiliser de produits chimiques ou abrasifs.
Solamente utilizar un paño húmedo y después un paño seco, no utilice productos químicos o abrasivos.

All the furniture parts have been marked with a number. Before you start assembling, please identify the numbered parts in relation to the assembly instructions. Once assembly is completed, the numbers can be easily removed with a cloth slightly damped in alcohol. Use alcohol only to remove part numbers.

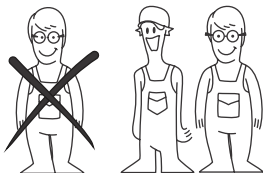
Toutes les pièces mobiles ont été marquées par un nombre. Avant de commencer l'assemblage, identifiez les pièces numéroté par rapport aux instructions de montage. Une fois l'assemblage terminé, les chiffres peuvent être facilement enlevé avec un chiffon légèrement trempé dans l'alcool. Utilisez de l'alcool uniquement pour supprimer les références.

Todos las piezas del mueble fueron marcadas con un número. Antes de empezar el montaje, identifique las piezas numeradas en relación con las instrucciones de montaje. Una vez que se completa el armado, los números se pueden quitar fácilmente con un paño ligeramente empapado en alcohol. Use alcohol solo para eliminar números de las piezas.

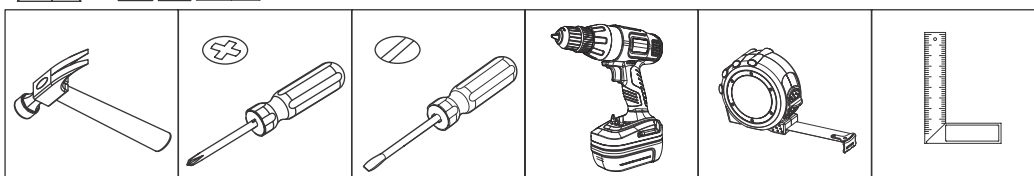


USE ALCOHOL ONLY TO REMOVE PART NUMBERS
UTILISEZ DE L'ALCOOL UNIQUEMENT POUR SUPPRIMER LE NOMBRE DE PIÈCES
UTILICE ALCOHOL SOLAMENTE PARA ELIMINAR EL NUMERO DE LAS PIEZAS

SCAN TO WATCH THE VIDEO
Scannez pour regarder la vidéo
Scanea para ver el vídeo

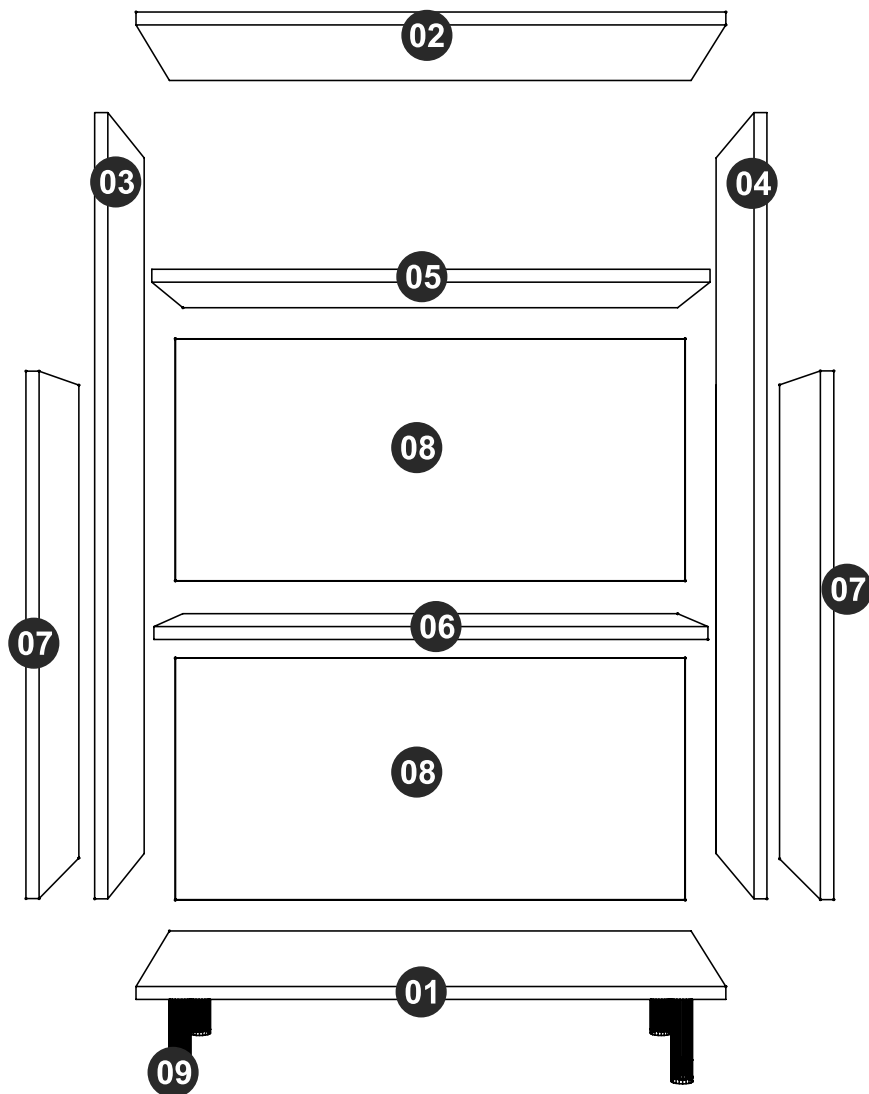


To improve assembly, use an electronic screwdriver.
Pour faciliter l'assemblage, utilisez un tournevis électrique.
Para facilitar el armado, utilice un destornillador eléctrico.



COD BR: BMU 37
 COD US:301AMC226, 301AMC227

PART	DESCRIPTION	QTY	PIÈCE	DESCRIPTION	QUANT.	PIEZA	DESCRIPCIÓN	CANTIDAD
001	Base	1	001	Base	1	001	Base	1
002	Top	1	002	Plateau	1	002	Tapa	1
003	Left side	1	003	Côté gauche	1	003	Lateral izquierda	1
004	Right side	1	004	Côté droit	1	004	Lateral derecha	1
005	Longer shelf	1	005	Étagère grand	1	005	Repisa mayor	1
006	Lower shelf	1	006	Étagère petite	1	006	Repisa menor	1
007	Door	2	007	Porte	2	007	Puerta	2
008	Back	2	008	Dos	2	008	Revés	2
009	Feet	4	009	Pieds	4	009	Pies	4



Hardware included in box

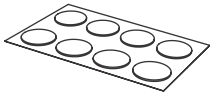
Accessoires inclus dans la boîte

Accesorios incluidos en la caja

SCAN TO WATCH THE VIDEO

Scannez pour regarder la vidéo

Scanea para ver el vídeo



STICKER x 12
ADÉSHIF x 12
TAPA HUECOS x 12



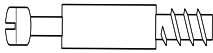
EF 000132 x 4



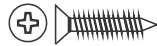
EF 000216 X 12



EF 000033x 16



EF 000094 X 12



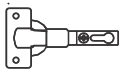
EF 000128 x 4



EF 000168 X 36



CHALK x 01
CRAIE x 01
TIZA x 01



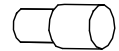
EF 000043 X 4



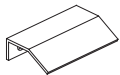
EF 000025 X 4



EF 000106 x 36

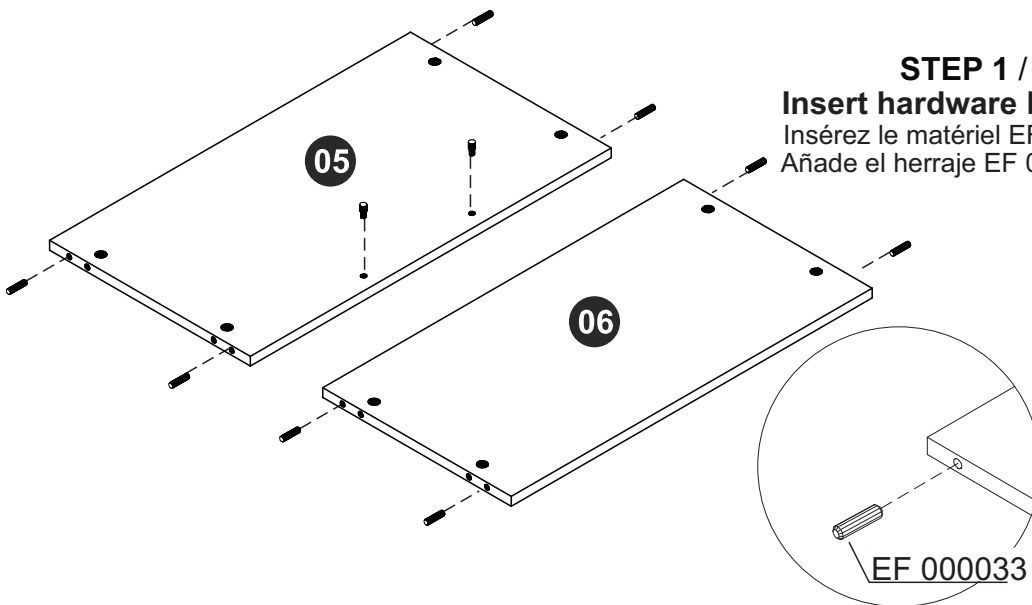
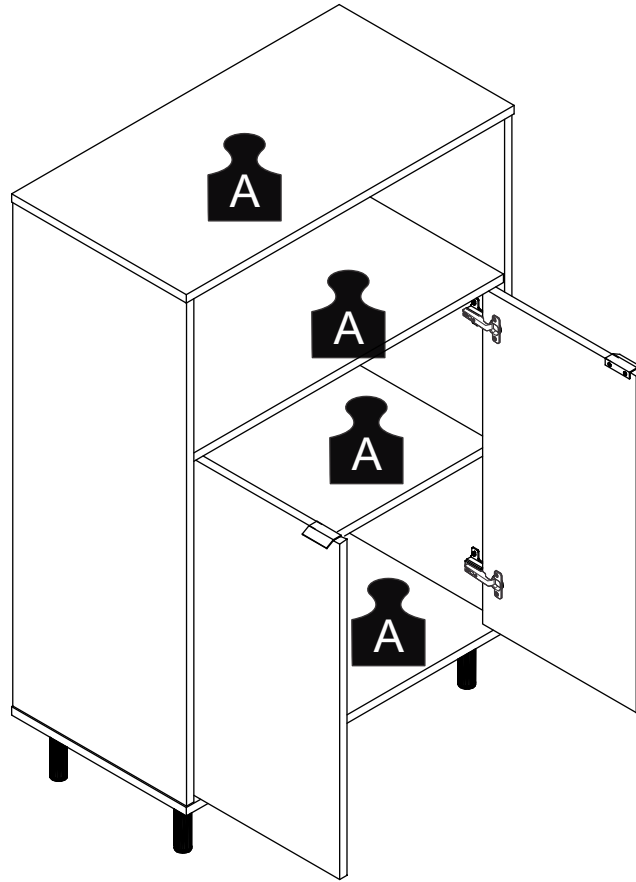


SUPORTE PLÁSTICO x 2
PLÁSTIC SUPPORT x 2
SOPORTE PLASTICOS x 2



HANDLE x 2
POIGNÉE x 2
MANIJA x 2

A = 8 KG - 17.63 LB



STEP 1 / ÉTAPE 1 / PASO 1

Insert hardware EF 000033 into pieces 05 and 06.

Insérez le matériel EF 000033 dans les pièces 05 et 06.

Añade el herraje EF 000033 en las piezas 05 y 06.



Insert the plastic support at pre-drilled holes in pieces 05 and 06.

Insérez le support en plastique dans le pré-perçage de les pièces 05 et 06.

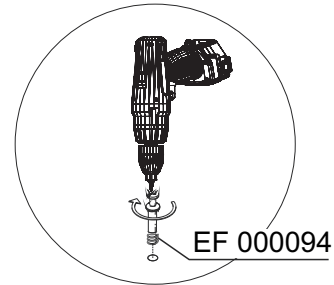
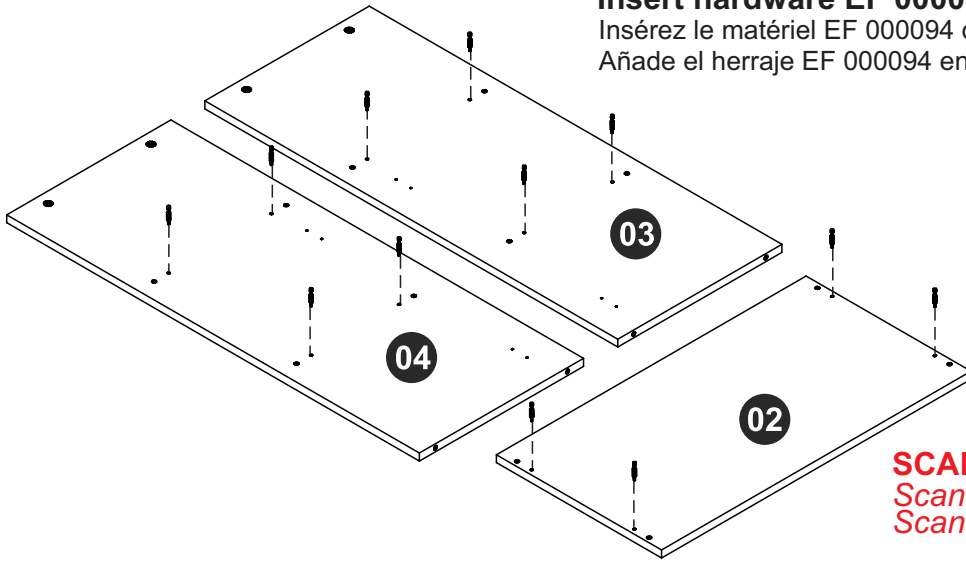
Añade el soporte plástico en el hueco ya marcado en las piezas 05 y 06.

STEP 2 / ÉTAPE 2 / PASO 2

Insert hardware EF 000094 into pieces 02, 03 and 04.

Insérez le matériel EF 000094 dans les pièces 02, 03 et 04.

Añade el herraje EF 000094 en las piezas 02, 03 y 04.



SCAN TO WATCH THE VIDEO

Scannez pour regarder la vidéo
Scanea para ver el vídeo



SCAN TO WATCH THE VIDEO

Scannez pour regarder la vidéo
Scanea para ver el vídeo



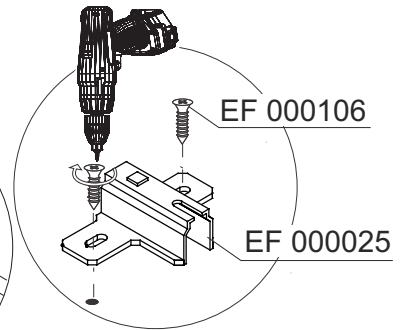
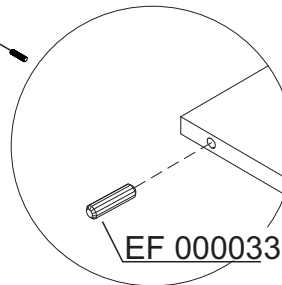
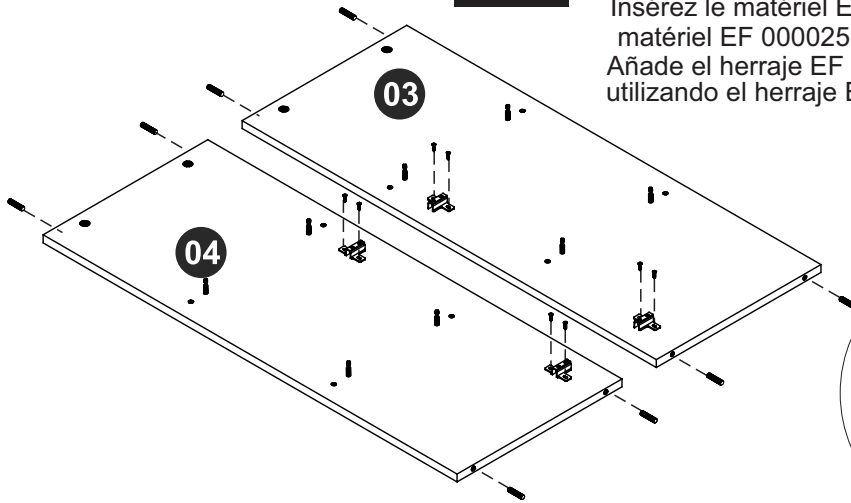
STEP 3 / ÉTAPE 3 / PASO 3

Insert hardware EF 000033 into pieces 03 and 04.

Fix hardware EF 000025 using hardware EF 000106.

Insérez le matériel EF 000033 dans les pièces 03 et 04. Fixez le matériel EF 000025 à l'aide du matériel EF 000106.

Añade el herraje EF 000033 en las piezas 03 y 04. Fije el herraje EF 000025 utilizando el herraje EF 000106.

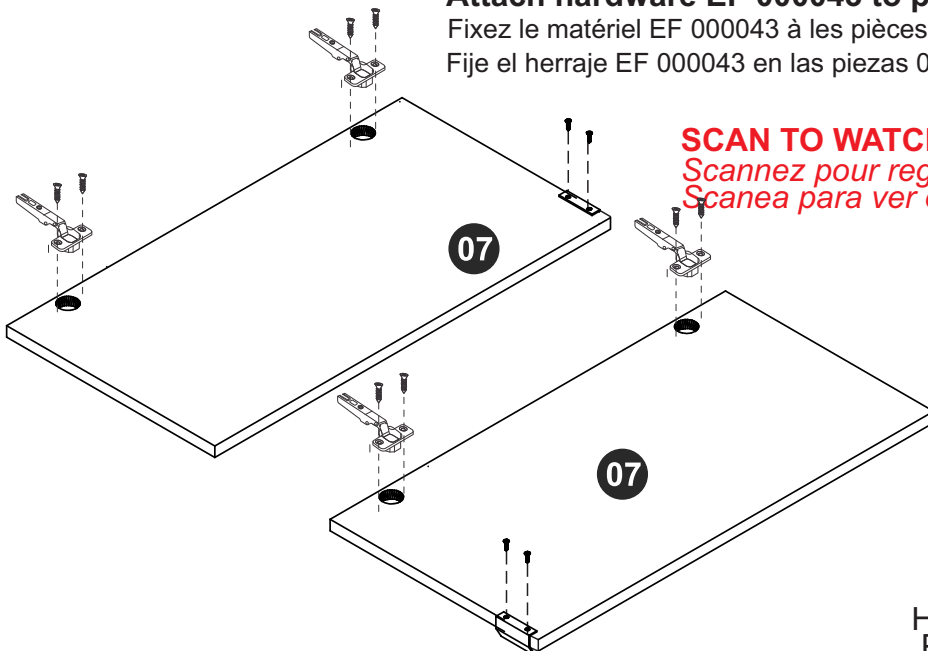


STEP 4 / ÉTAPE 4 / PASO 4

Attach hardware EF 000043 to pieces 07 using hardware EF 000106.

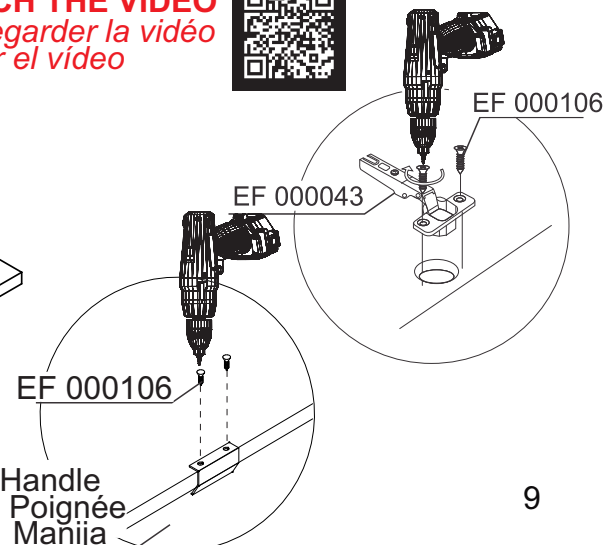
Fixez le matériel EF 000043 à les pièces 07 à l'aide du matériel EF 000106.

Fije el herraje EF 000043 en las piezas 07 utilizando el herraje EF 000106.



SCAN TO WATCH THE VIDEO

Scannez pour regarder la vidéo
Scanea para ver el vídeo

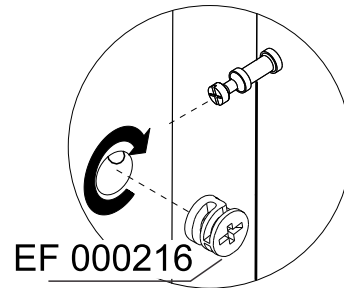
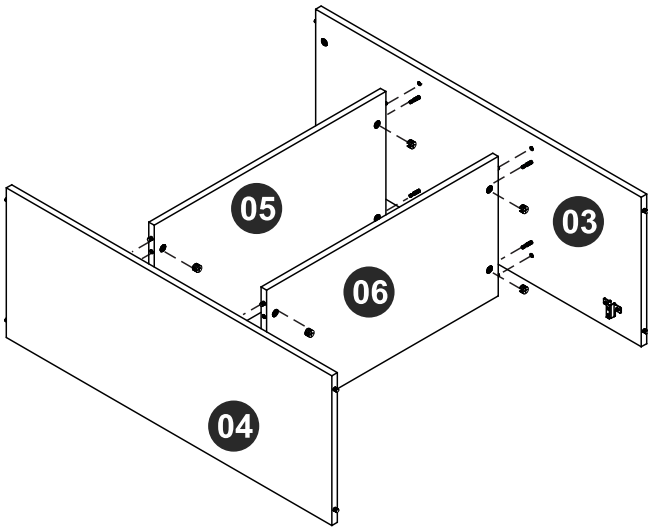


STEP 5 / ÉTAPE 5 / PASO 5

Connect pieces 03, 04, 05 and 06, insert hardware EF 000216 and turn to tighten.

Connectez les pièces 03, 04, 05 et 06, insérez le matériel EF 000216 et tournez pour serrer.

Junte las piezas 03, 04, 05 y 06, añade el herraje EF 000216 y gire para apretar.

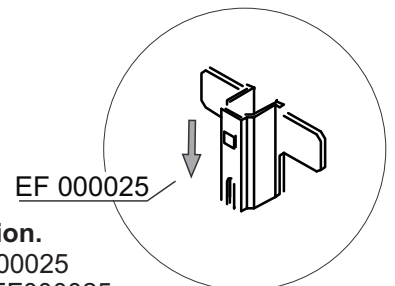
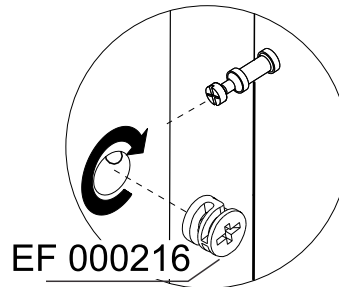
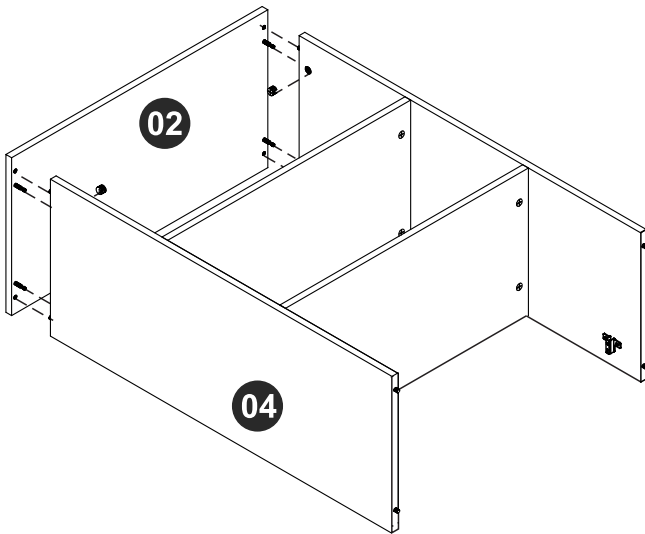


STEP 6 / ÉTAPE 6 / PASO 6

Connect piece 02 insert hardware EF 000216 and turn to tighten.

Connectez la pièce 02, insérez le matériel EF 000216 et tournez pour serrer.

Junte la pieza 02 añade el herraje EF 000216 y gire para apretar.



Please, note hardware EF 000025 position.

Veuillez noter la position du matériel EF 000025

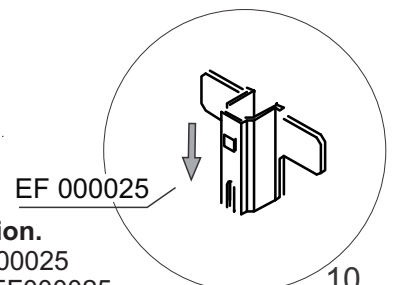
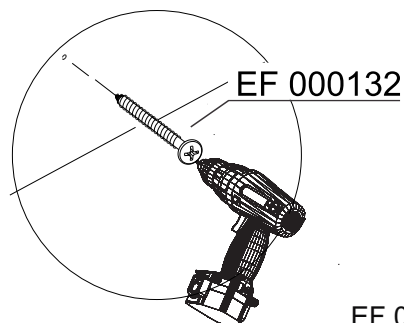
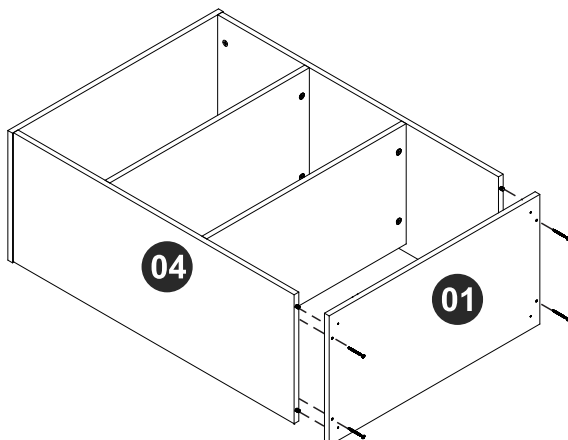
Por favor observe la posición del herraje EF000025.

STEP 7 / ÉTAPE 7 / PASO 7

Connect pieces 01 using hardware EF 000132.

Connectez les pièces 01 à l'aide du matériel EF 000132.

Junte las piezas 01 utilizando el herraje EF 000132.



Please, note hardware EF 000025 position.

Veuillez noter la position du matériel EF 000025

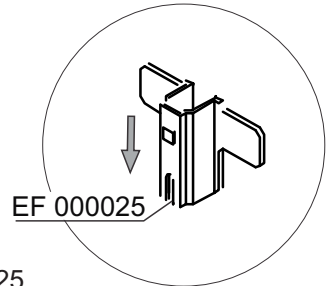
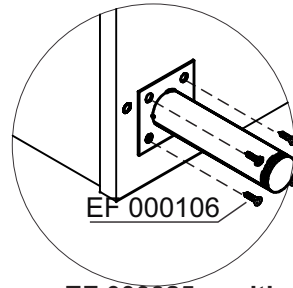
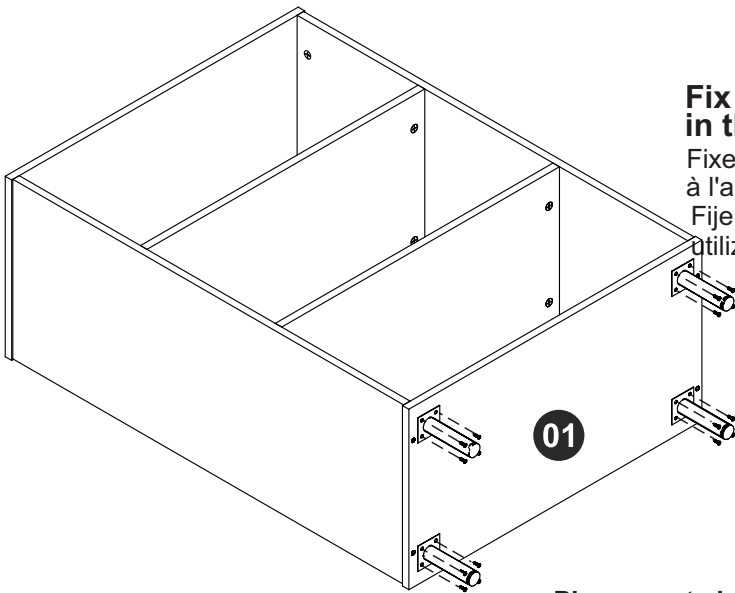
Por favor observe la posición del herraje EF000025.

STEP 8 / ÉTAPE 8 / PASO 8

Fix the feet to the part assembled in the previous step using hardware EF 000106.

Fixez les pieds à la pièce montée à l'étape à l'aide du matériel EF 000106.

Fije los pies a la parte armada en el paso anterior utilizando el herraje EF 000106.



Please, note hardware EF 000025 position.

Veuillez noter la position du matériel EF 000025

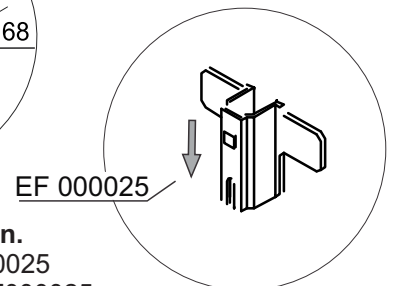
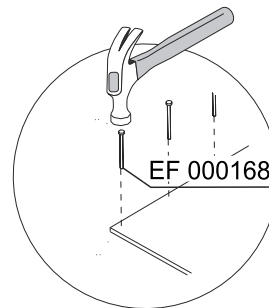
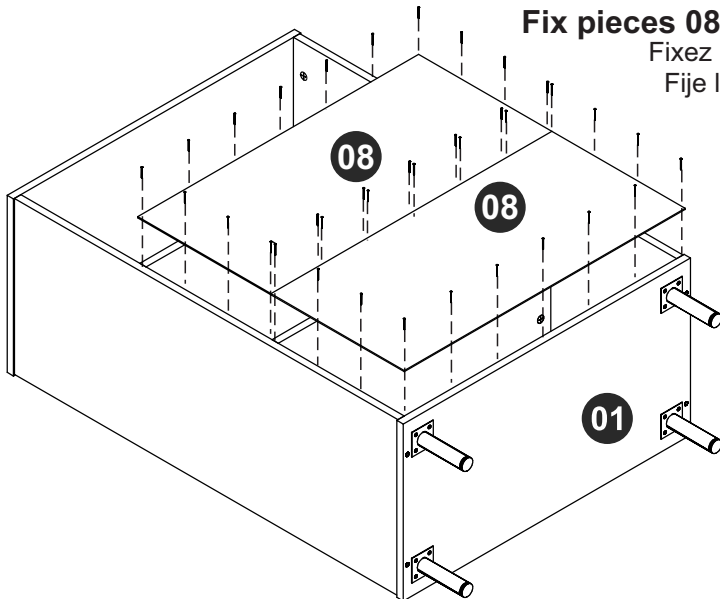
Por favor observe la posición del herraje EF000025.

STEP 9 / ÉTAPE 9 / PASO 9

Fix pieces 08 to the furniture using hardware EF 000168.

Fixez les pièces 08 au produit à l'aide du matériel EF 000168.

Fije las piezas 08 al mueble utilizando el herraje EF 000168.



Please, note hardware EF 000025 position.

Veuillez noter la position du matériel EF 000025

Por favor observe la posición del herraje EF000025.

STEP 10 / ÉTAPE 10 / PASO 10

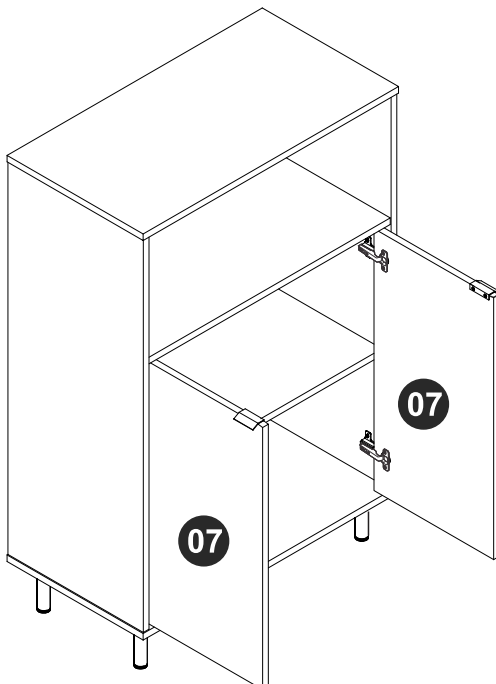
Fix pieces 07 at the assembled furniture. Turn the screw for adjusting the door as needed.

Fixez les pièces 07 aux meubles assemblés.

Tournez la vis pour régler la porte au besoin.

Fije las piezas 07 al mueble armado.

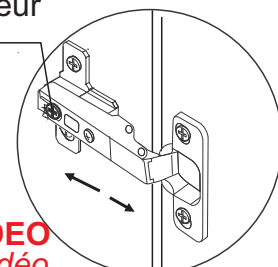
Gire el tornillo para ajustar la puerta según sea necesario.



Depth adjusting
réglage de la profondeur
ajuste de profundidad



SCAN TO WATCH THE VIDEO
Scannez pour regarder la vidéo
Scanea para ver el vídeo

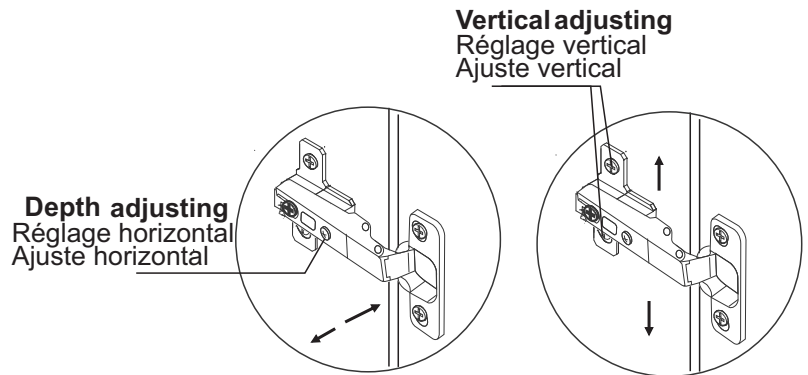
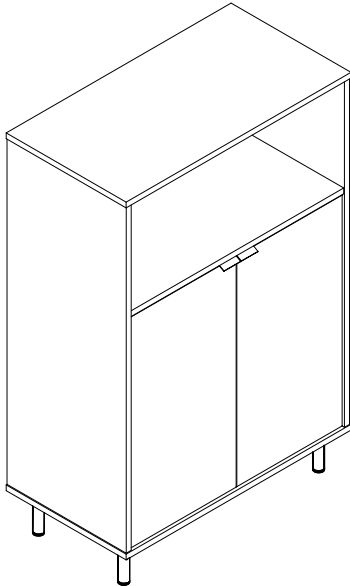


STEP 11 / ÉTAPE 11 / PASO 11

Release the screw for adjusting the door as needed.

Desserrez la vis pour régler la porte au besoin.

Release the screw for adjusting the door as needed.



STEP 12 / ÉTAPE 12 / PASO 12

Use the chalk to give the final finish on the product. Use stickers to cover apparent screws.

Utilisez la craie pour terminer le produit. Utilisez l'adhésif pour couvrir les vis exposées.

Utilice la tiza para dar el acabado final al producto. Utilice los tapa huecos para cubrir los tornillos aparentes.

