



INSTRUCTIONS D'ASSEMBLAGE
ASSEMBLY INSTRUCTIONS

MONARCH
SPECIALTIES INC.

I 4500

BANC -
42" L / D'ENTREPOSAGE GRIS / METAL NOIR

BENCH -
42" L / GREY STORAGE / BLACK METAL

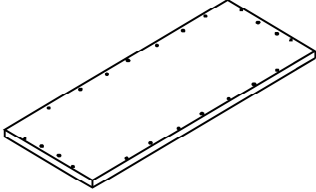
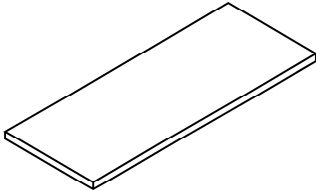
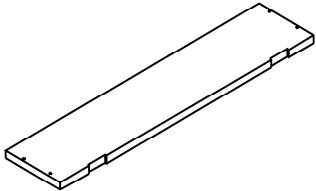
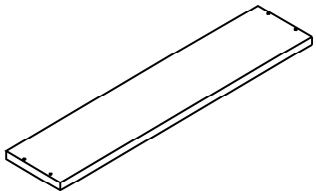
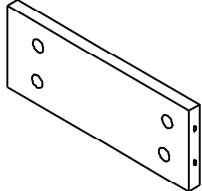


**POUR DE L'ASSISTANCE OU POUR COMMANDER
DES PIÈCES CONTACTEZ NOTRE DÉPARTEMENT
DE SERVICE À LA CLIENTÈLE.**

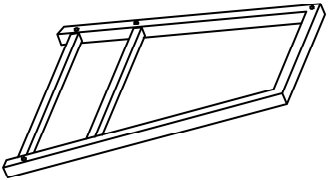
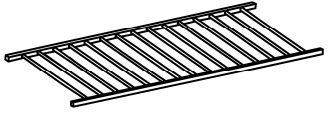


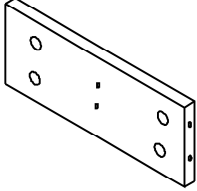
**FOR ASSISTANCE OR TO ORDER PARTS
CONTACT OUR CUSTOMER SERVICE DEPARTMENT**

WWW.MONARCHSERVICE.COM

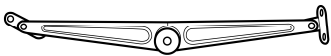
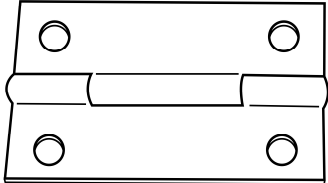
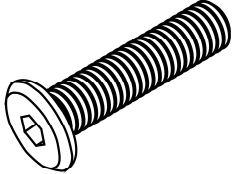
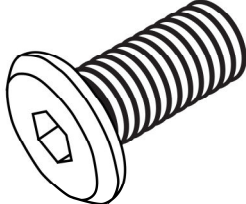
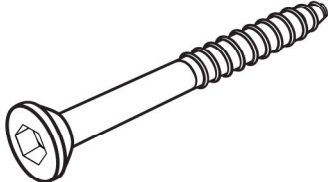
LISTE DES PIÈCES
PARTS LIST

PIÈCE / PART #	IMAGE	DESCRIPTION	QTY / QTÉ
1		BOTTOM PANEL PANNEAU DU BAS	1
2		TOP PANEL PANNEAU DE SURFACE	1
3		BACK PANEL PANNEAU ARRIÈRE	1
4		FRONT PANEL PANNEAU DEVANT	1
5		FRONT FACING LEFT SIDE PANEL PANNEAU DE CÔTÉ GAUCHE	1

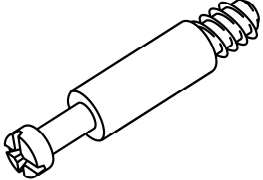
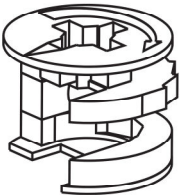
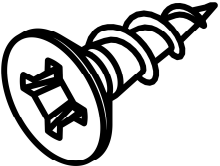
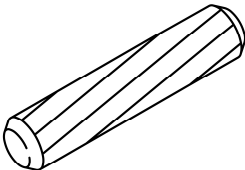
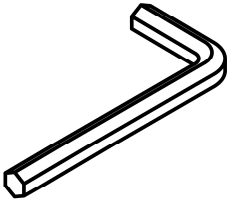
LISTE DES PIÈCES
PARTS LIST

PIÈCE / PART #	IMAGE	DESCRIPTION	QTY / QTÉ
6		METAL LEG PATTE EN METAL	2
7		SHELF PANEL PANNEAU DE TABLETTE	1
8		CROSSBAR BARRE TRANSVERSALE	2
9		CROSSBAR BARRE TRANSVERSALE	1
10		FRONT FACING RIGHT SIDE PANEL PANNEAU DE CÔTÉ AVANT DROIT	1

LISTE DES PIÈCES DE MONTAGE
HARDWARE LIST

PIÈCE / PART #	IMAGE	DESCRIPTION	QTY / QTÉ
A		FOLDING ROD TIGE PLIANTE	1
B		HINGE CHARNIÈRE	2
C		ASSEMBLING BOLT - 1/4" X 1 3/4" BOULON D'ASSEMBLAGE - 1/4" X 1 3/4"	10
D		ASSEMBLING BOLT - 1/4" X 1 1/4" BOULON D'ASSEMBLAGE - 1/4" X 1 1/4"	4
E		ASSEMBLING SCREW - 1/4" X 1 7/8" VIS D'ASSEMBLAGE - 1/4" X 1 7/8"	12

LISTE DES PIÈCES DE MONTAGE
HARDWARE LIST

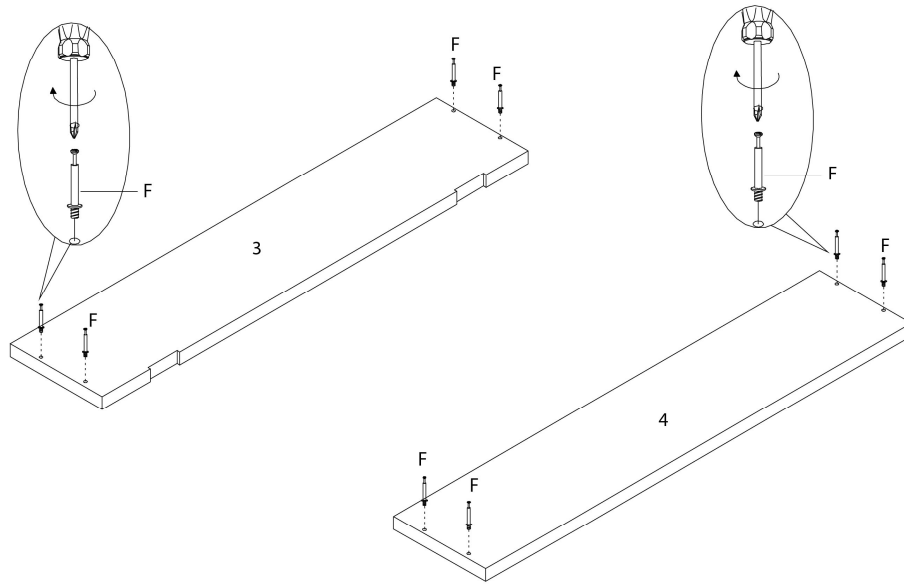
PIÈCE / PART #	IMAGE	DESCRIPTION	QTY / QTÉ
F		CAM LOCK SCREW - 1/4" X 1 3/8" VIS CAM LOCK - 1/4" X 1 3/8"	8
G		CAM LOCK CONNECTOR ÉCROU CAM LOCK	8
H		ASSEMBLING SCREW - 1/8" X 1/2" VIS D'ASSEMBLAGE - 1/8" X 1/2"	12
I		WOOD DOWEL - 3/8" X 1 1/4" GOUJON DE BOIS - 3/8" X 1 1/4"	10
J		HEX KEY CLÉ HEXAGONALE	1



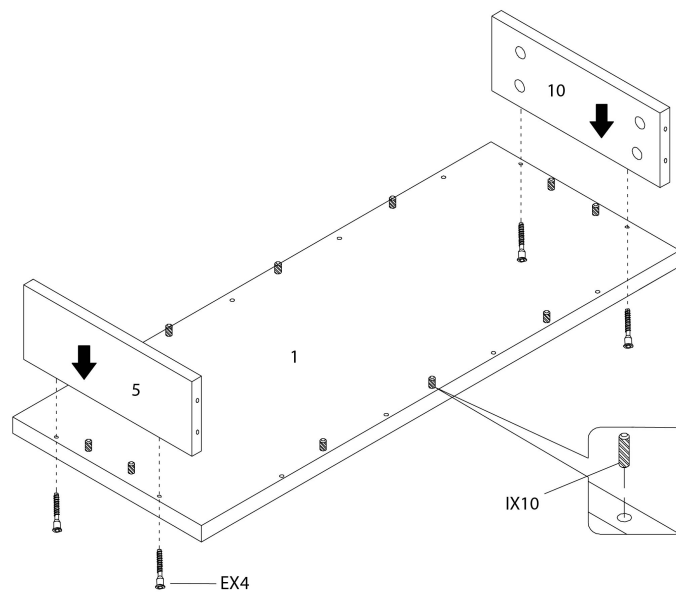
OUTIL DE VÉRIFICATION DE DIMENSIONS DES PIÈCES
HARDWARE DIMENSIONS VERIFICATION TOOL



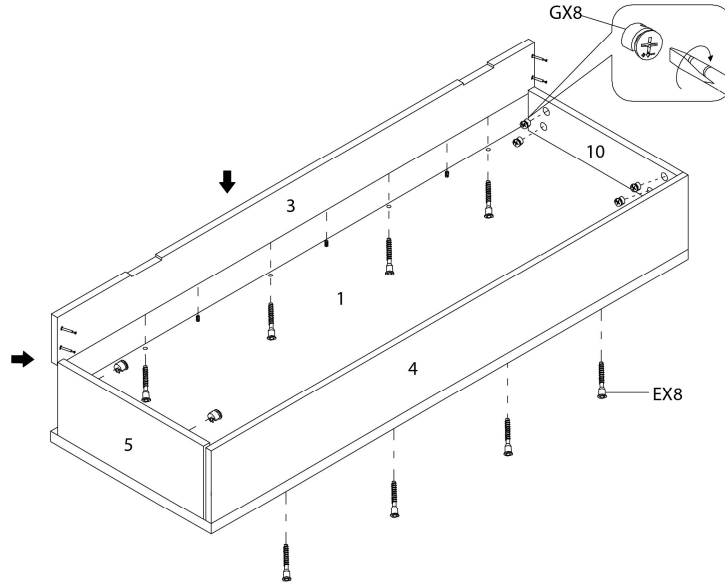
ÉTAPE / STEP 1



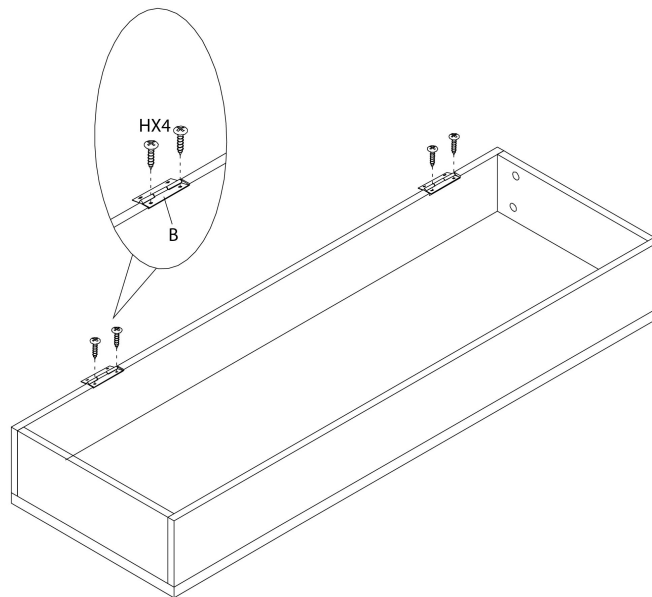
ÉTAPE / STEP 2



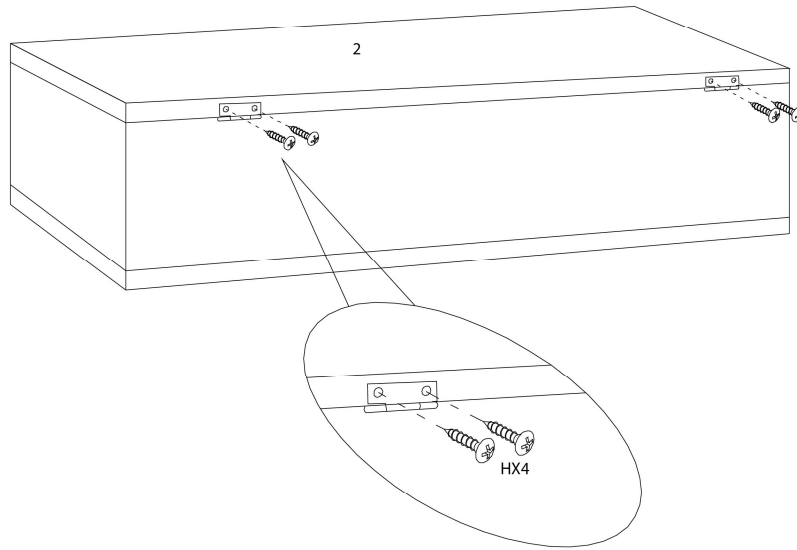
ÉTAPE / STEP 3



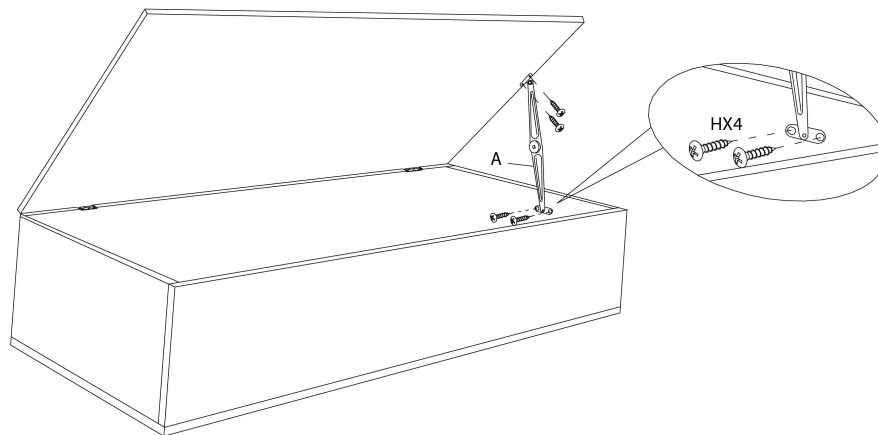
ÉTAPE / STEP 4



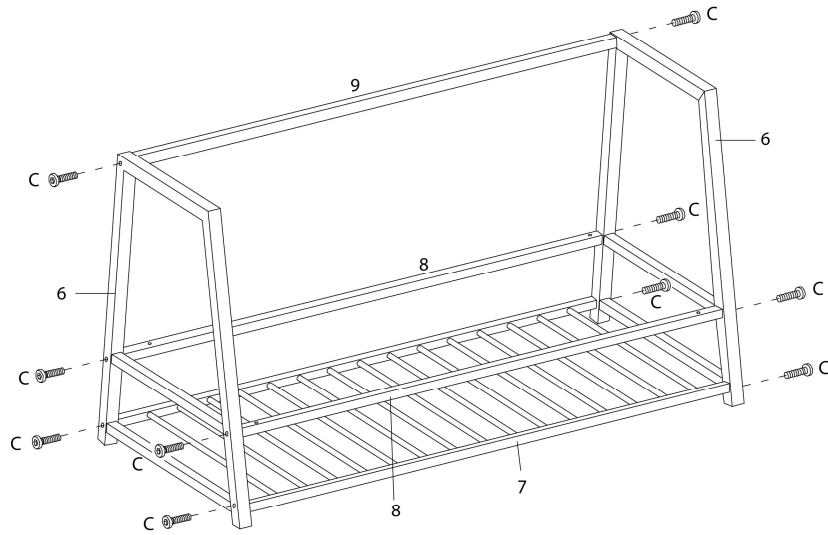
ÉTAPE / STEP 5



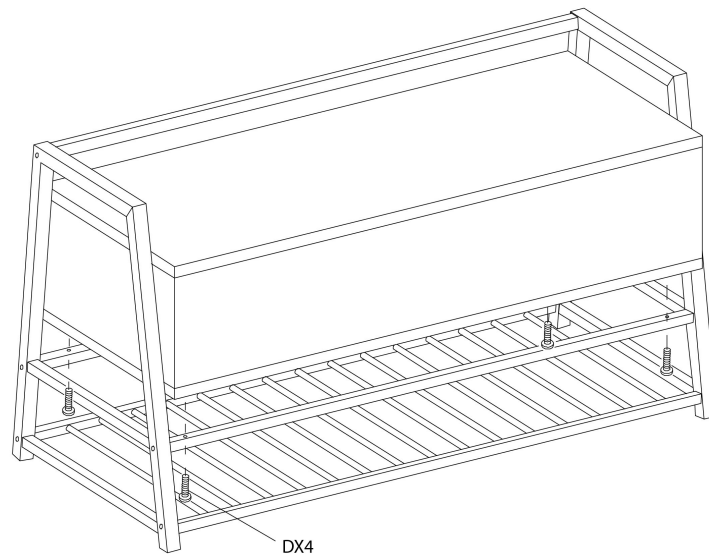
ÉTAPE / STEP 6



ÉTAPE / STEP 7



ÉTAPE / STEP 8



ÉTAPE / STEP 9

