

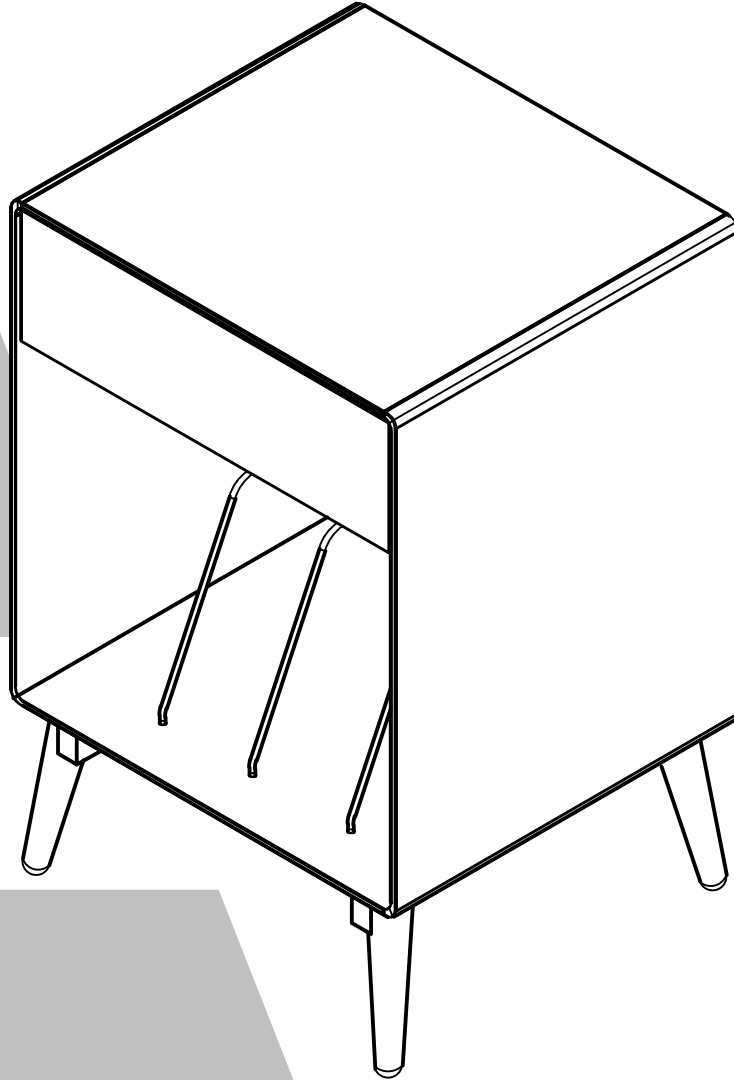
# 4660801COM Listening Station

**NOV  
OGR  
ATZ**

Date of Purchase \_\_\_ / \_\_\_ / \_\_\_

Lot Number:

B344660801COM00KX



THIS INSTRUCTION BOOKLET CONTAINS **IMPORTANT** SAFETY INFORMATION. PLEASE READ AND KEEP FOR FUTURE REFERENCE.

## Do Not Return This Product!

Contact our customer service team for help first.

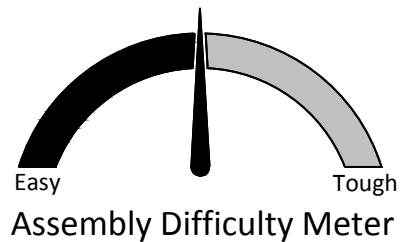
**Call:** 1-800-489-3351 (toll free)

Monday-Friday 9am - 5pm CST

**Visit:** [www.ameriwoodhome.com](http://www.ameriwoodhome.com)

## WARNING

- Unit can tip over causing severe injury or death.
- Anchor unit to stud in wall (if instructed to).
- Do Not allow children to climb on unit.
- Put heavy items on lower shelves or drawers.



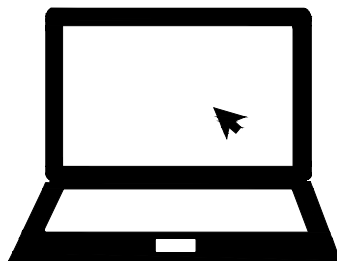
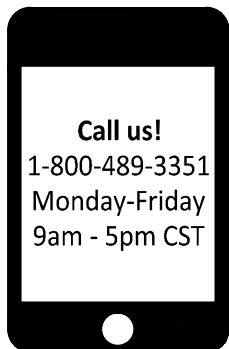
Follow Ameriwood Home



# Contact Us!

## Do NOT return this product!

Contact our friendly customer service team first for help.



Visit [ameriwoodhome.com](http://ameriwoodhome.com)

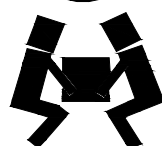
Assembly Tips

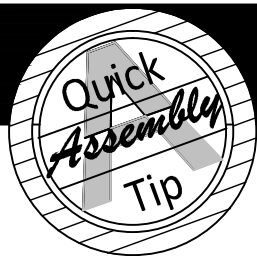


# Helpful Hints

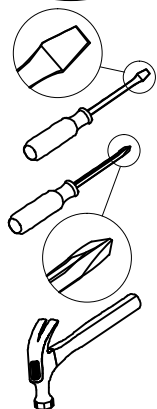
PEOPLE NEEDED FOR ASSEMBLY: **1-2**  
ESTIMATED ASSEMBLY TIME: **1 HOUR**

- Open your item in the area you plan to keep it to avoid excessive heavy lifting.
- Identify, sort and count the parts before attempting assembly.
- Compression dowels are lightly tapped in with a hammer.
- Slides are labeled with a **R** (right) and **L** (left) for proper placement.
- Make sure to always face the point on the top of the Cam Lock towards the outer edge.
- Use all the nails provided for the back panel and spread them out equally.
- Back panel must be used to make sure your unit is sturdy.
- Do NOT use harsh chemicals or abrasive cleaners on this item.
- Never push, pull, or drag your furniture.





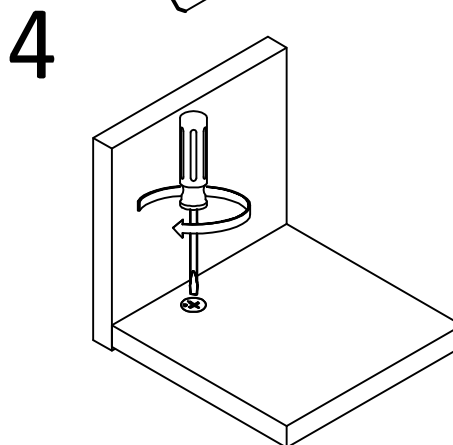
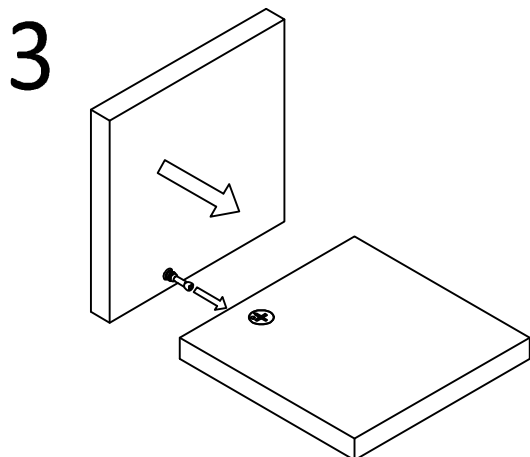
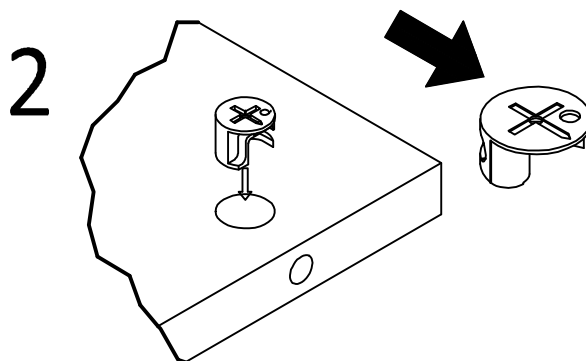
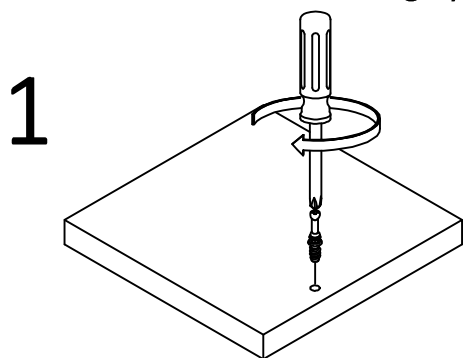
# Before You Start



- ✓ Read through each step carefully and follow the proper order
- ✓ Separate and count all your parts and hardware
- ✓ Give yourself enough room for the assembly process
- ✓ Have the following tools: Flat Head Screwdriver, #2 Phillips Head Screwdriver and Hammer
- ✓ Caution: If using a power drill or power screwdriver for screwing, please be aware to slow down and stop when screw is tight. Failure to do so may result in stripping the screw.

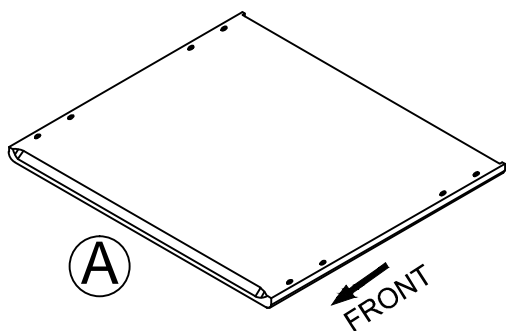
# Cam Lock Fastening System

This Cam Lock Fastening System will be used throughout the assembly process.

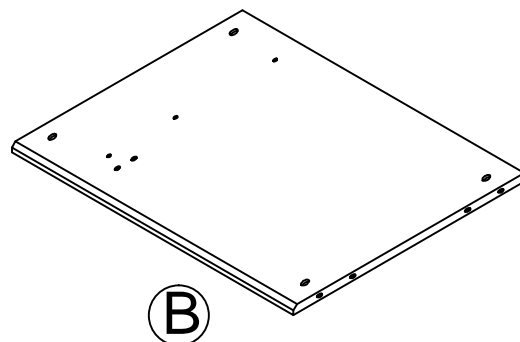


# Board Identification

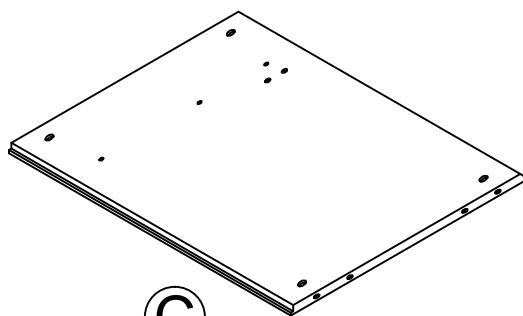
Not actual size



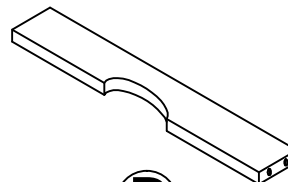
**A**  
TOP PANEL  
T4660801010KX



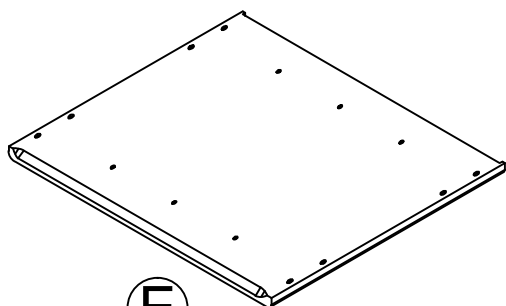
**B**  
LEFT SIDE PANEL  
T4660801020KX



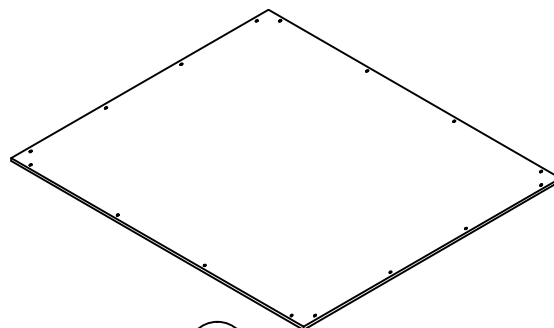
**C**  
RIGHT SIDE PANEL  
T4660801030KX



**D**  
MIDDLE RAIL  
T4660801040KX



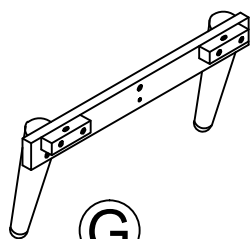
**E**  
BOTTOM PANLE  
T4660801050KX



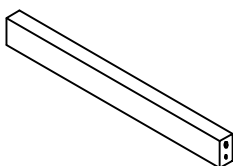
**F**  
BACK PANEL  
T4660801060KX

# Board Identification

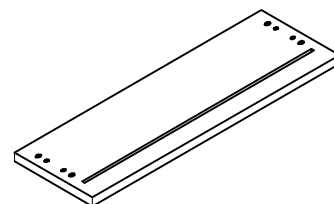
Not actual size



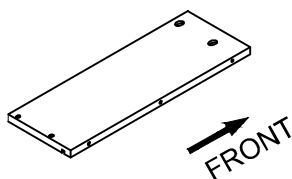
**(G)**  
LEG  
T4660801070KX  
QTY:2PCS



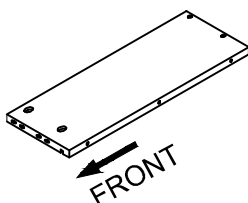
**(H)**  
CONNECTION RAIL  
T4660801080KX



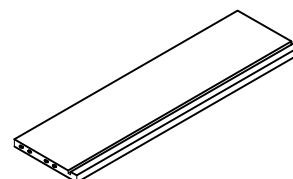
**(I)**  
DRAWER FRONT  
T4660801090KX



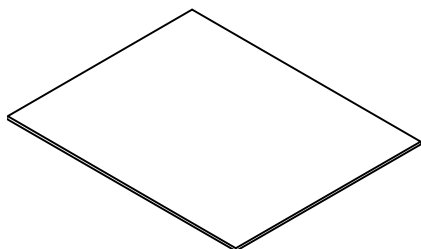
**(J)**  
LEFT DRAWER SIDE  
T4660801100KX



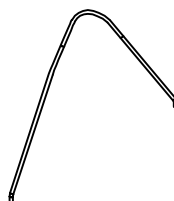
**(K)**  
RIGHT DRAWER SIDE  
T4660801110KX



**(L)**  
DRAWER BACK  
T4660801120KX



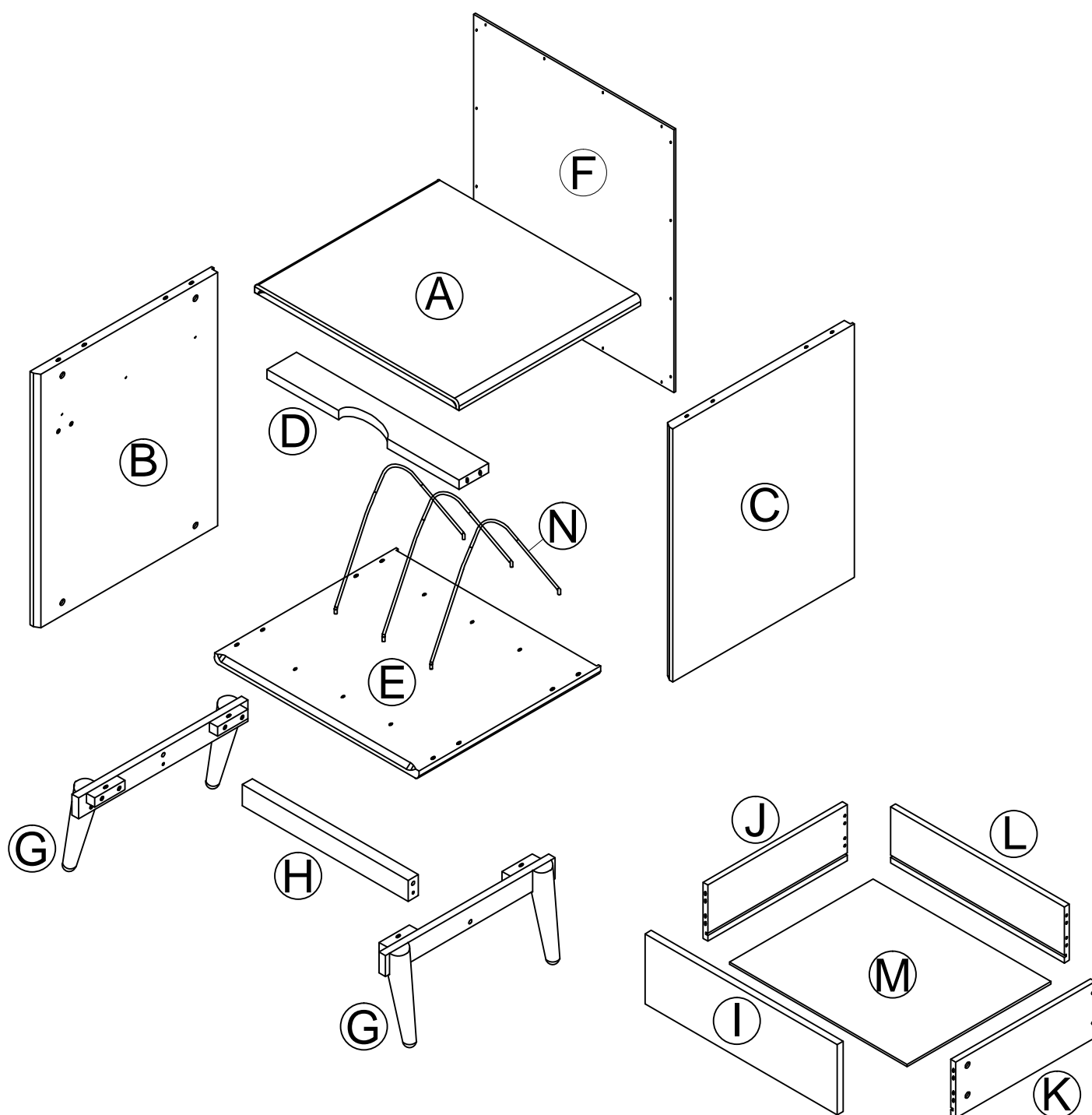
**(M)**  
DRAWER BOTTOM  
T4660801130KX



**(N)**  
DIVIDER WIRE  
T4660801140KX  
QTY:3PCS

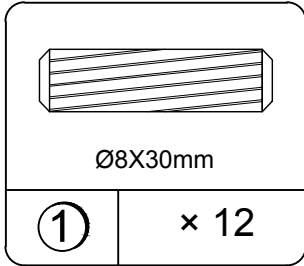
# Board Identification

Not actual size

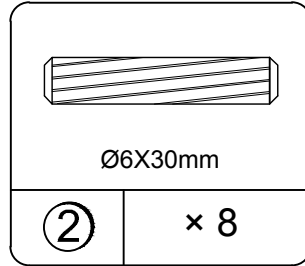


# Part List

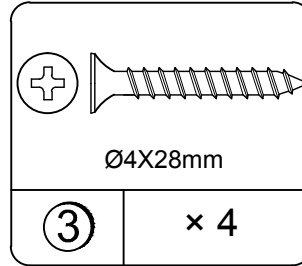
## Actual Size



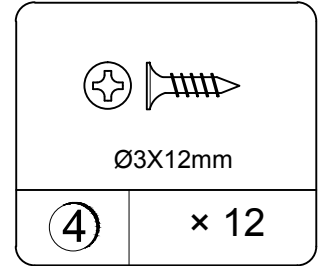
WOOD DOWEL  
TKX1005



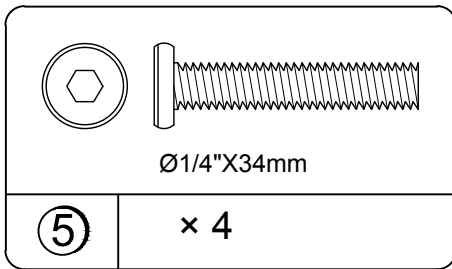
WOOD DOWEL  
TKX1006



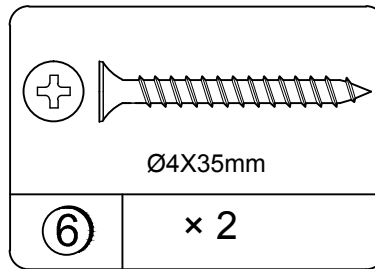
SCREW  
TKX1007



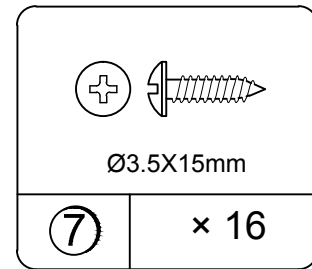
SCREW  
TKX1016



BOLT  
TKX1009



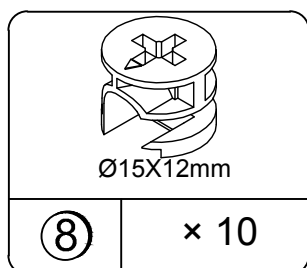
SCREW  
TKX1068



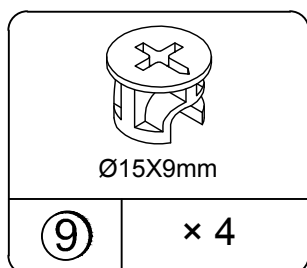
SCREW  
TKX1008

# Part List

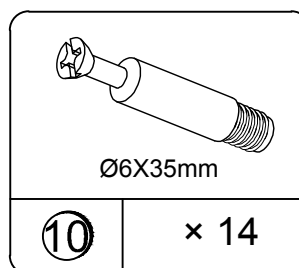
Not Actual Size



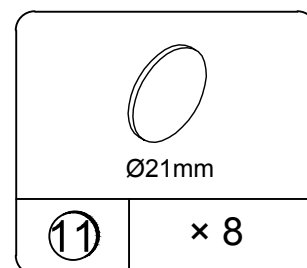
CAM LOCK  
TKX1022



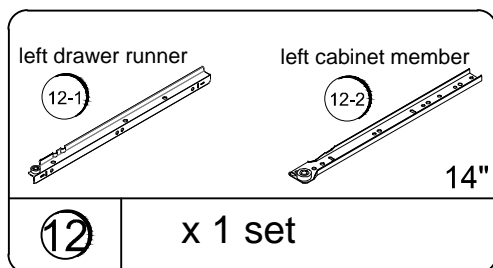
CAM LOCK  
TKX1023



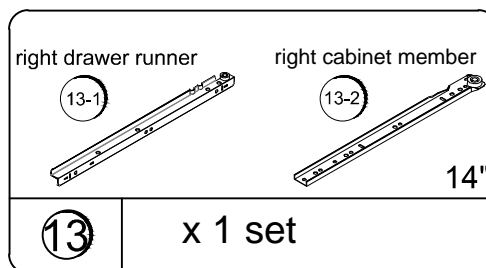
CAM BOLT  
TKX1012



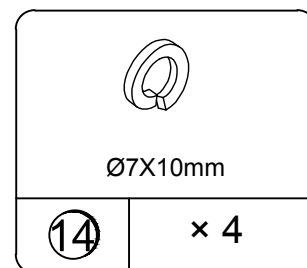
CAM COVER  
TKX1013



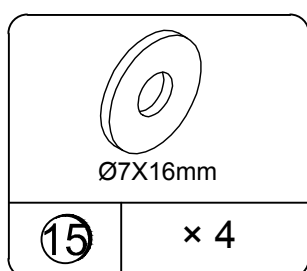
METAL SLIDE  
TKX1027



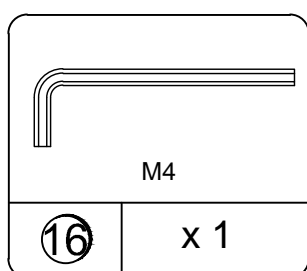
METAL SLIDE  
TKX1028



SPRING WASHER  
TKX1002



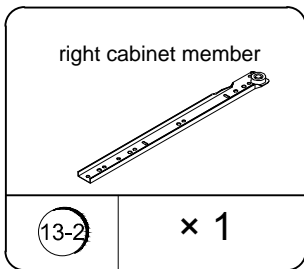
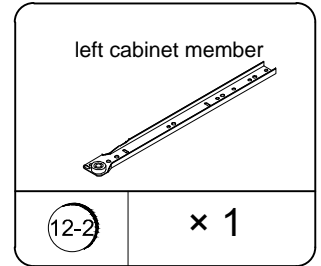
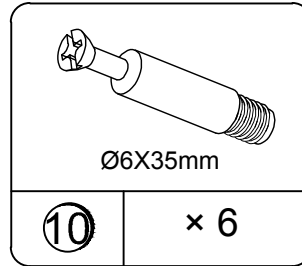
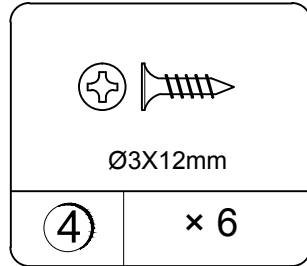
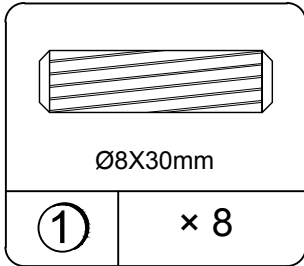
WASHER  
TKX1003



HEX KEY  
TKX1004



## STEP 1

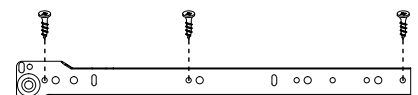
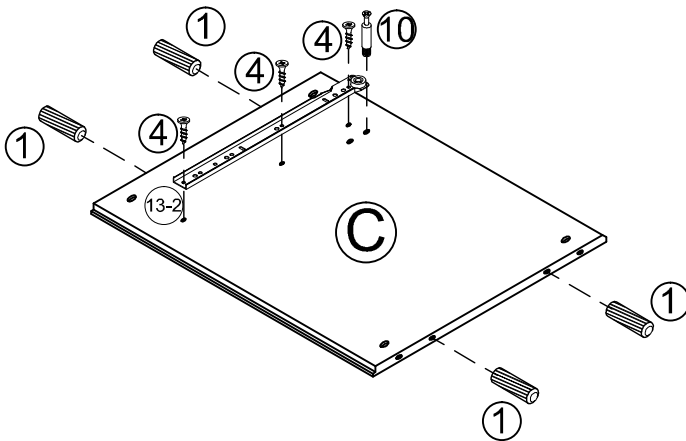
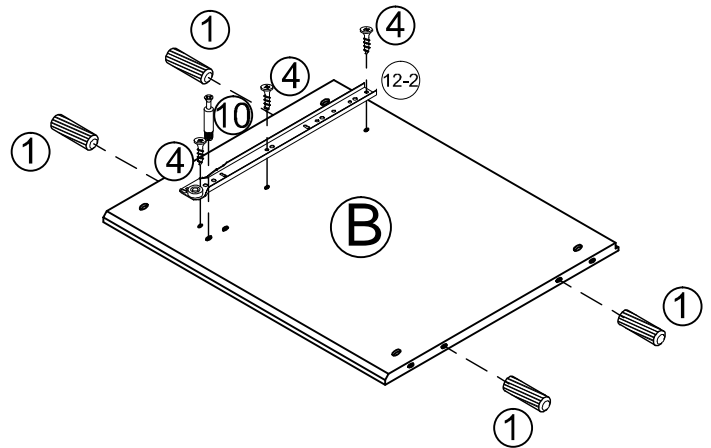
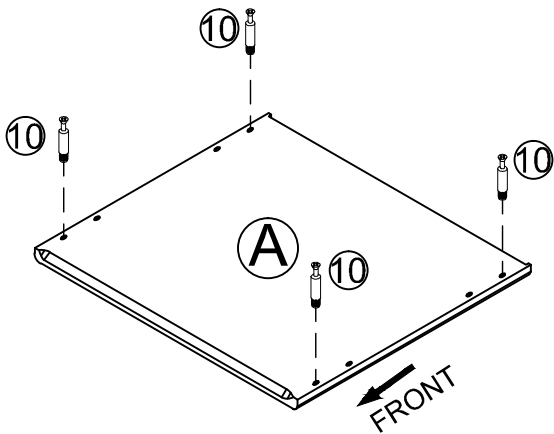
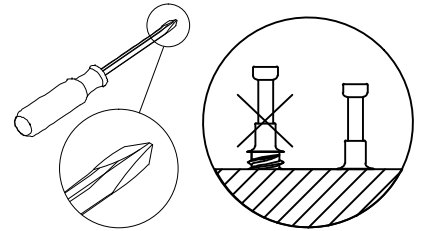


1.1 Screw (10) into (A) , (B) & (C) as illustrated.

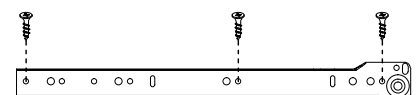
1.2 Insert (1) into (B) & (C) as illustrated.

1.3 Attach (12-2) to (B) with (4) as illustrated.

1.4 Attach (13-2) to (C) with (4) as illustrated.

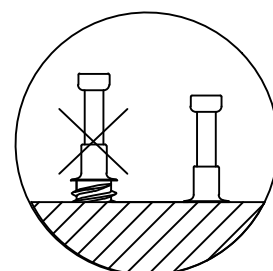
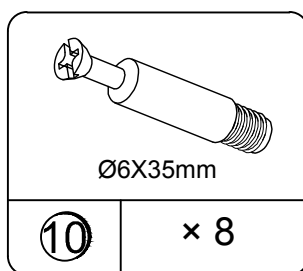
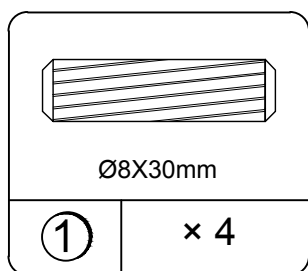
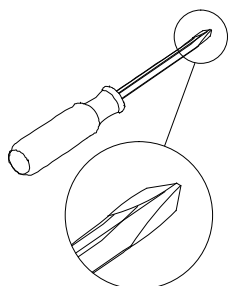


⑫-2



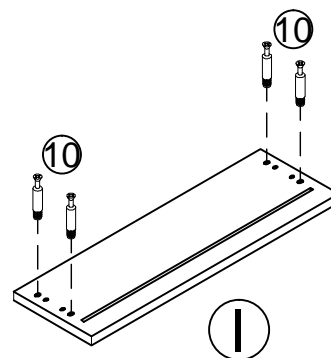
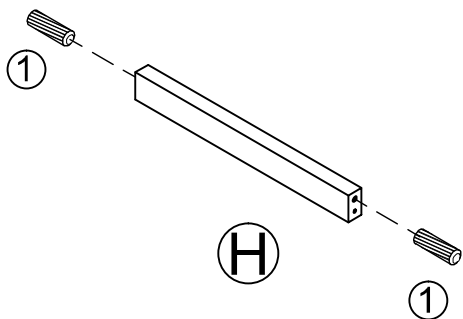
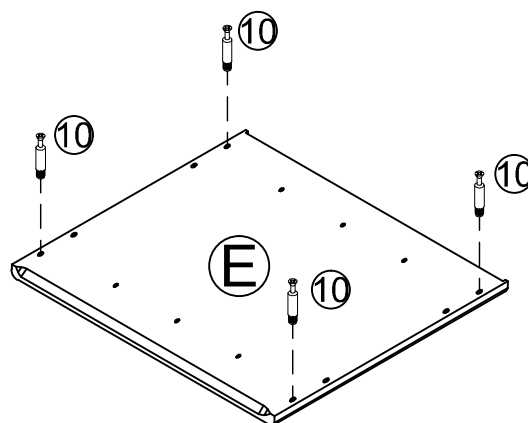
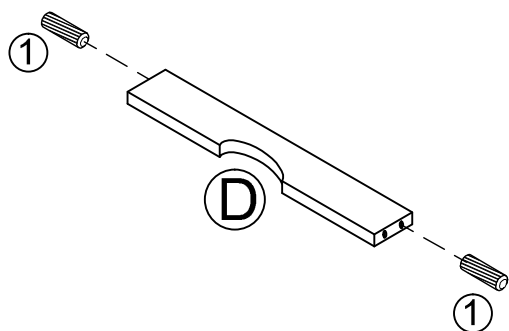
⑬-2

**STEP 2**

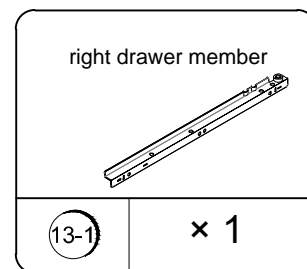
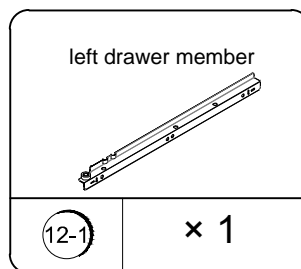
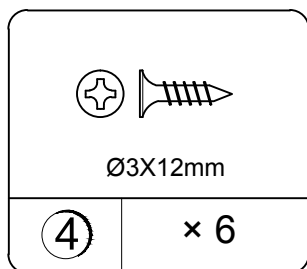
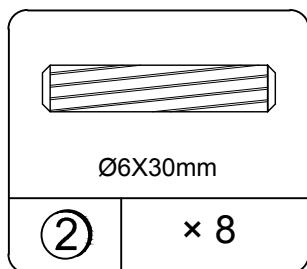


2.1 Insert (1) into (D) & (H) as illustrated.

2.2 Screw (10) into (E) & (I) illustrated.



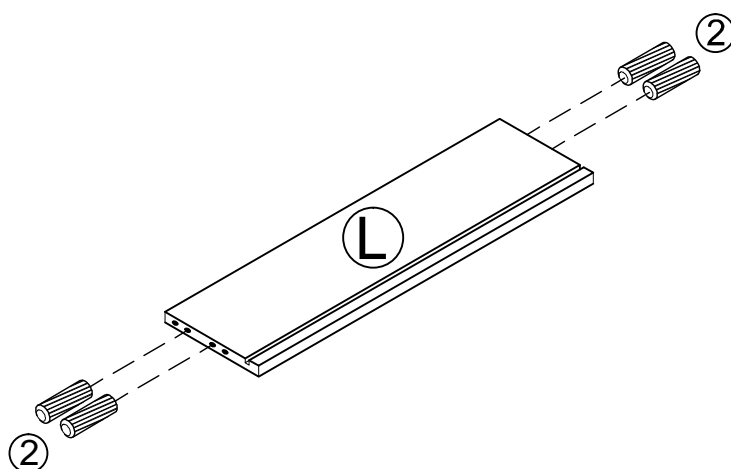
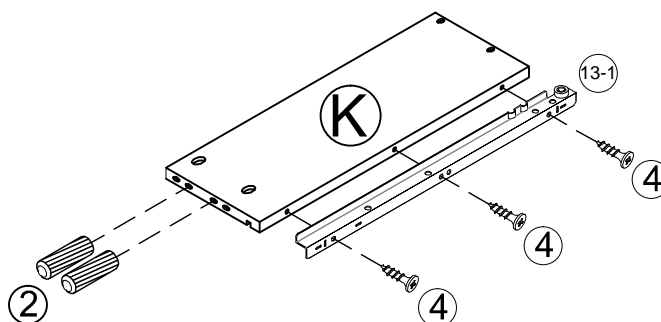
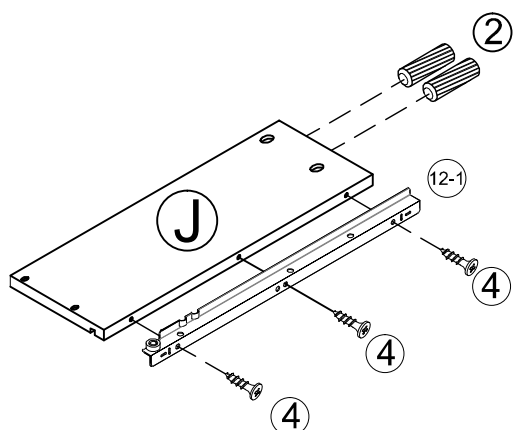
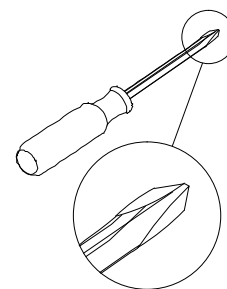
## STEP 3



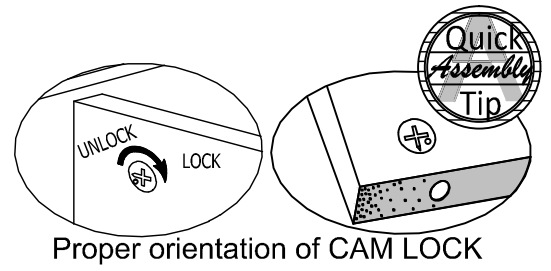
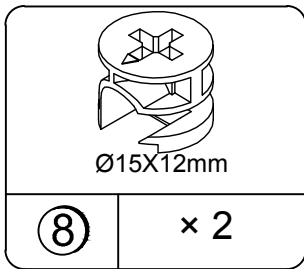
3.1 Insert (2) into (J) , (K) & (L) as illustrated.

3.2 Attach (12-1) to (J) with (4) as illustrated.

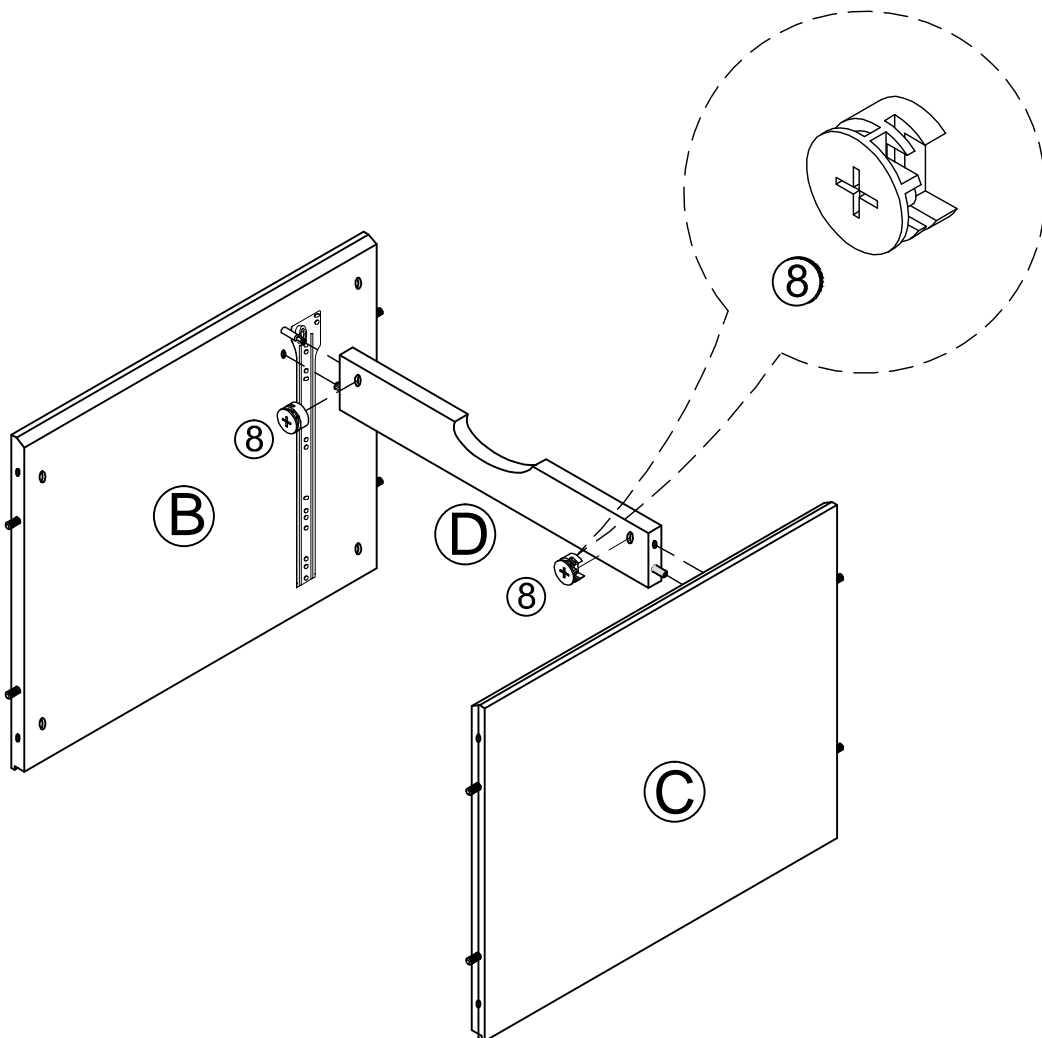
3.3 Attach (13-1) to (K) with (4) as illustrated.



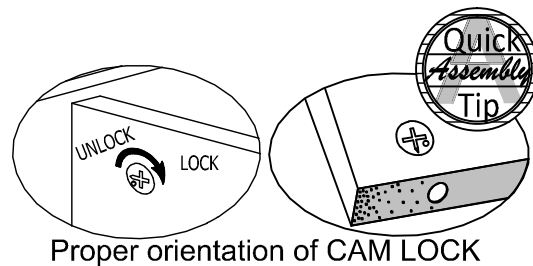
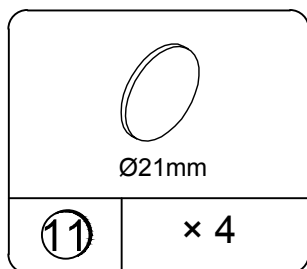
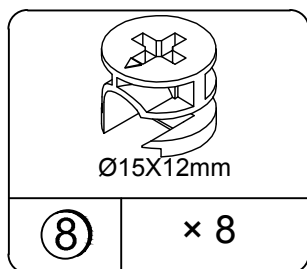
## STEP 4



4.1 Attach (B) & (C) to (D) with (8) as illustrated.



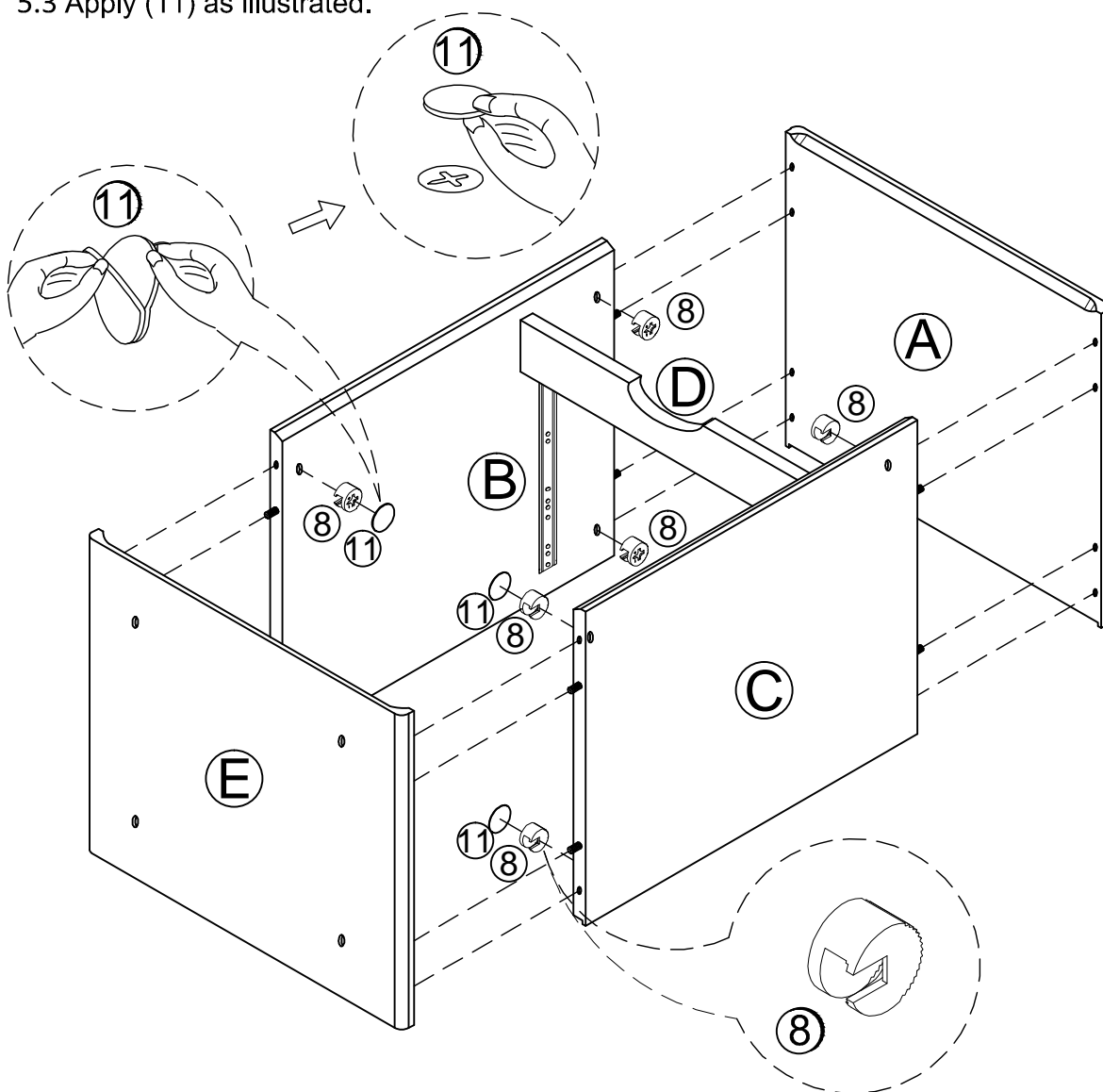
**STEP 5**



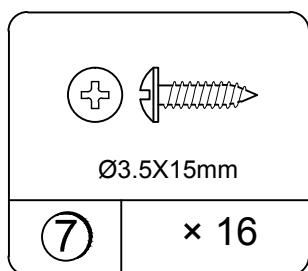
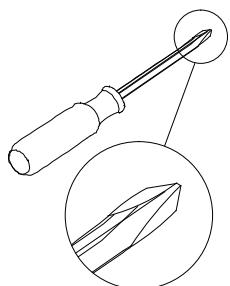
5.1 Attach (E) to (B) & (C) with (8) as illustrated.

5.2 Attach (A) to (B) & (C) with (8) as illustrated.

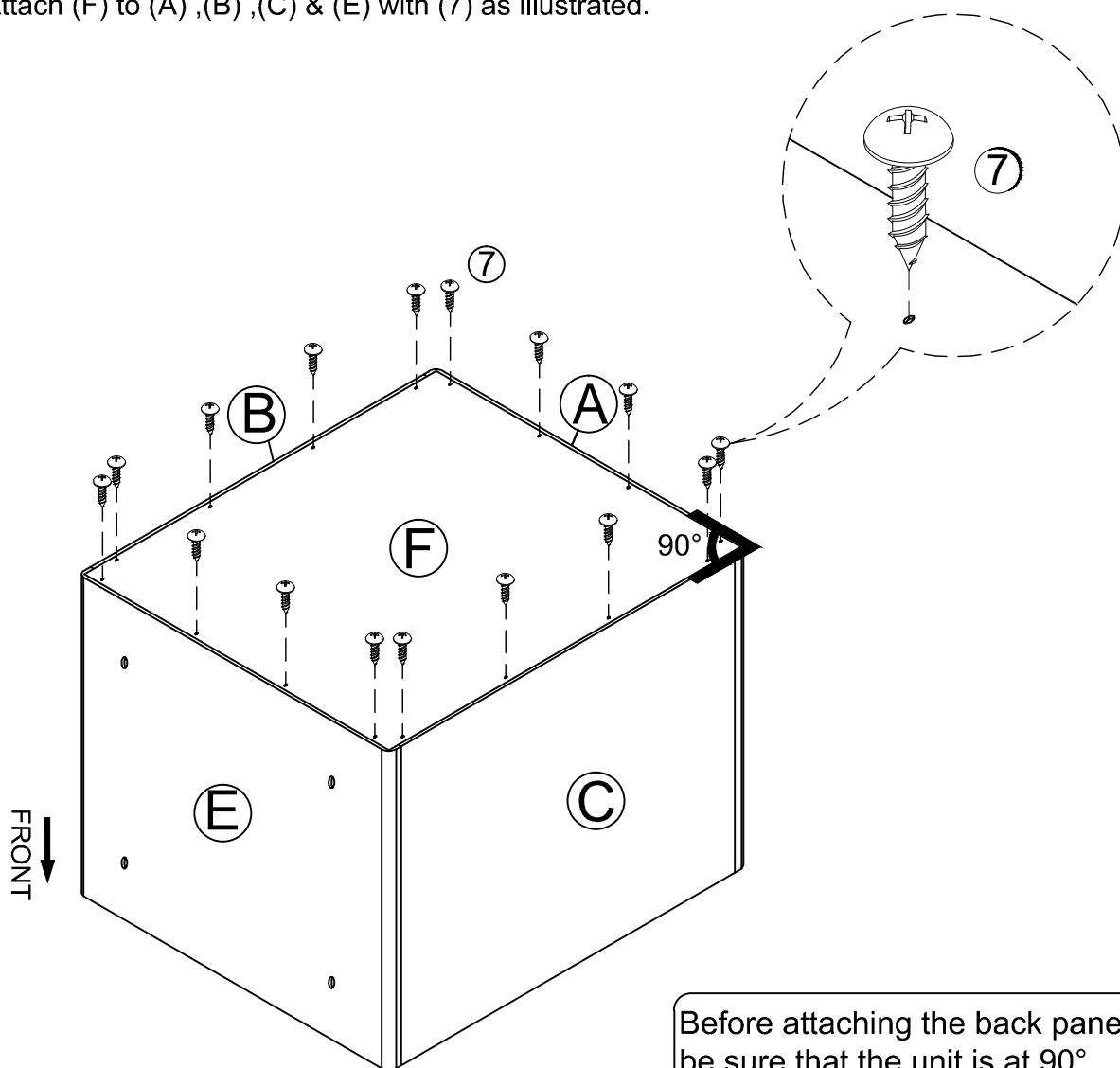
5.3 Apply (11) as illustrated.



**STEP 6**

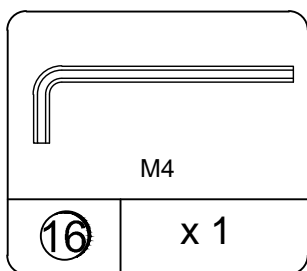
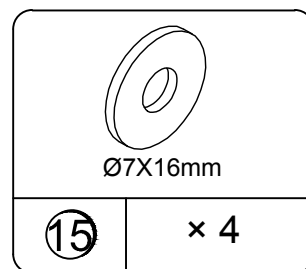
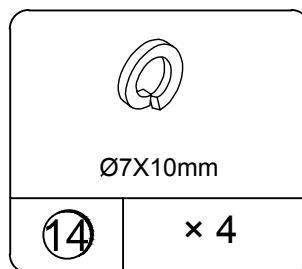
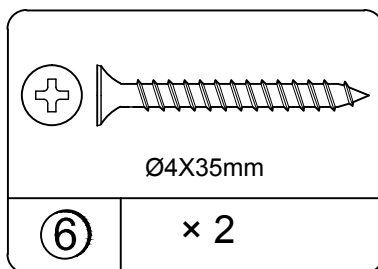
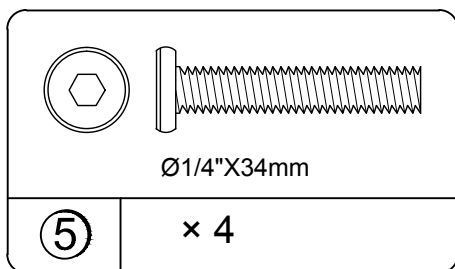


6.1 Attach (F) to (A) ,(B) ,(C) & (E) with (7) as illustrated.



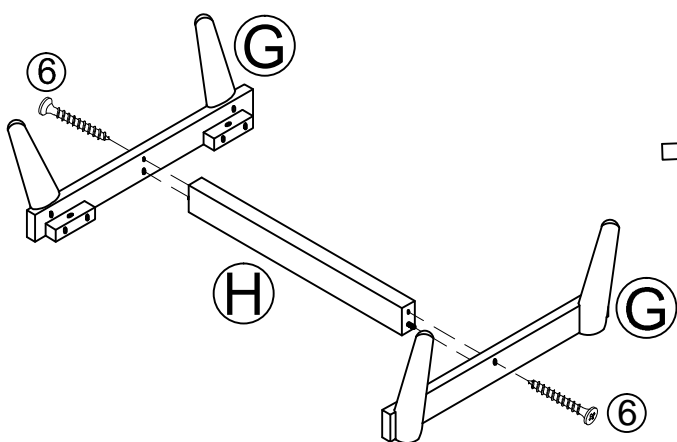
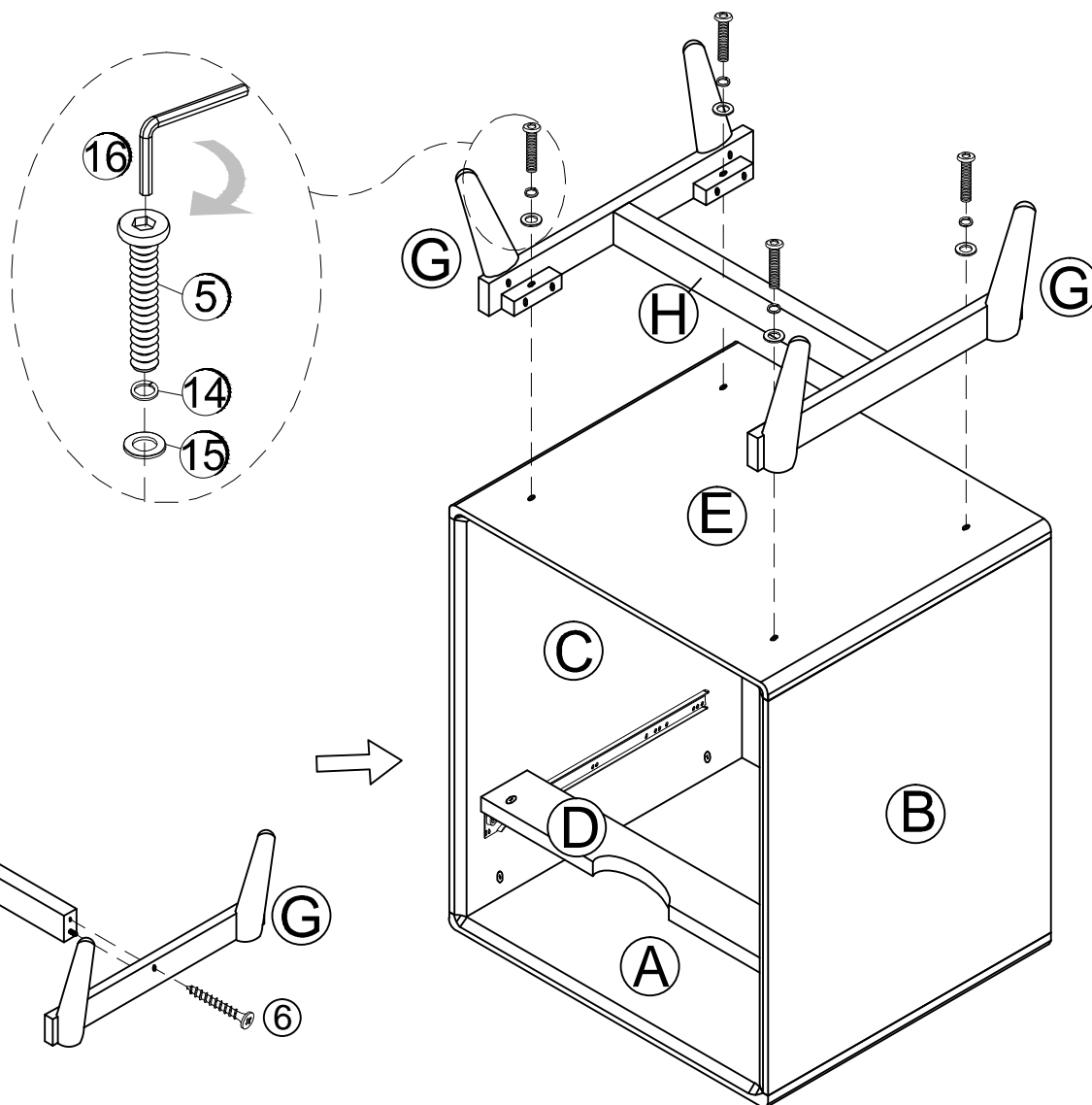
Before attaching the back panel be sure that the unit is at 90°.  
 Avant de fixer le panneau arrière, assurez-vous que l'unité est à 90°.

**STEP 7**

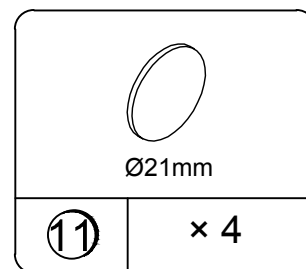
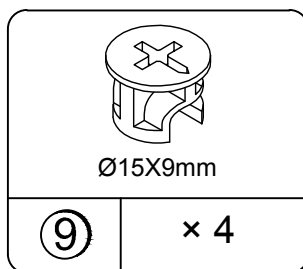
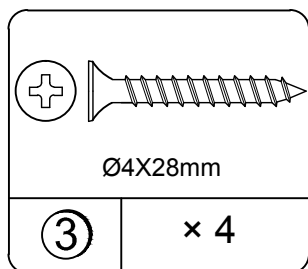
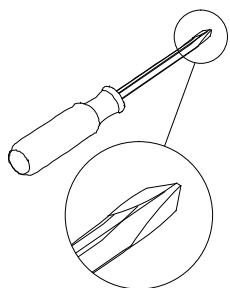


7.1 Attach (G) to (H) with (6) as illustrated.

7.2 Attach (G) to (E) with (5) , (14) & (15) as illustrated.



## STEP 8

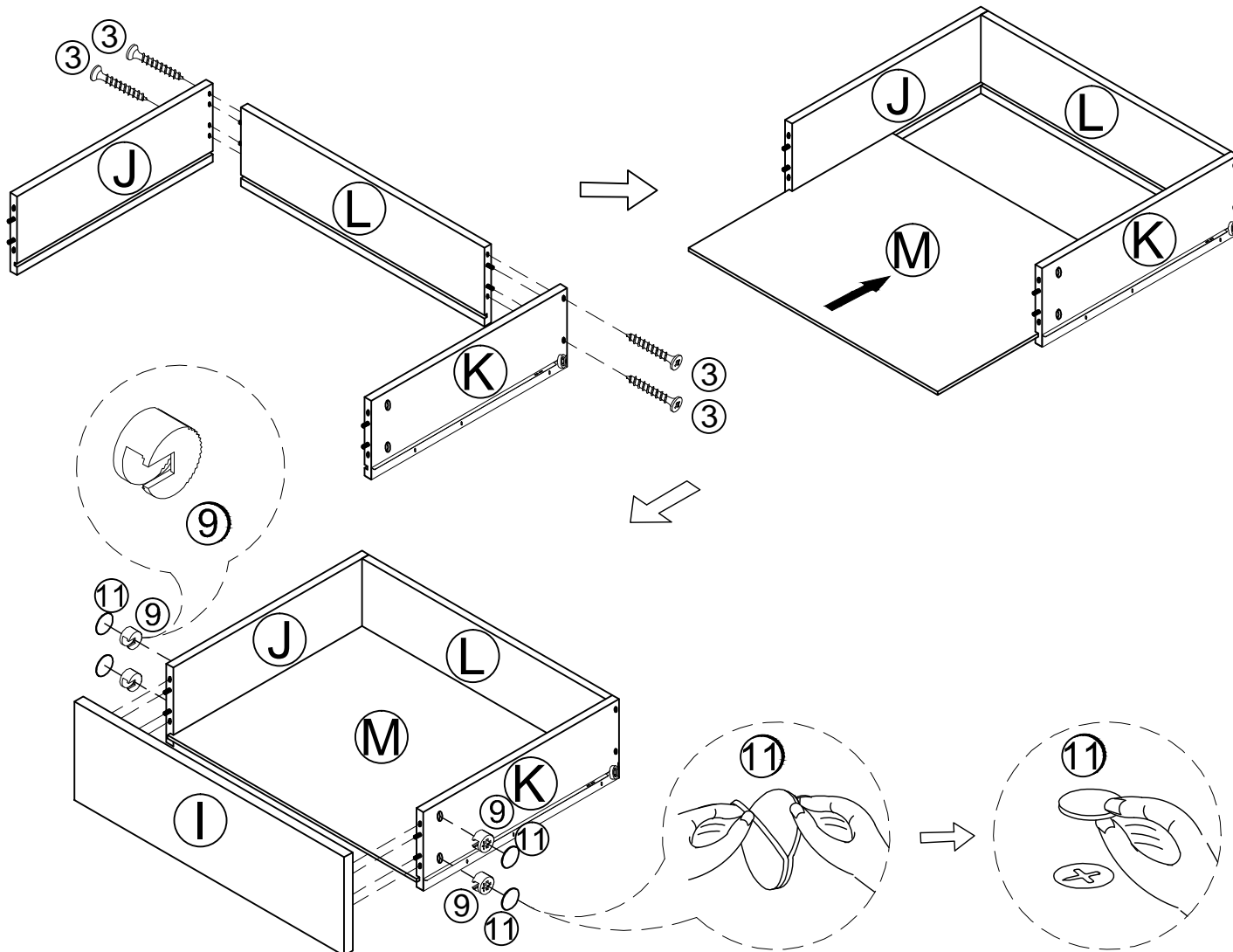
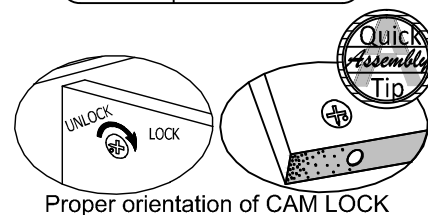


8.1 Attach (J) & (K) to (L) with (3) as illustrated.

8.2 Insert (M) into (J), (K) & (L) as illustrated.

8.3 Attach (I) to (J) & (K) with (9) as illustrated.

8.4 Apply (11) as illustrated.

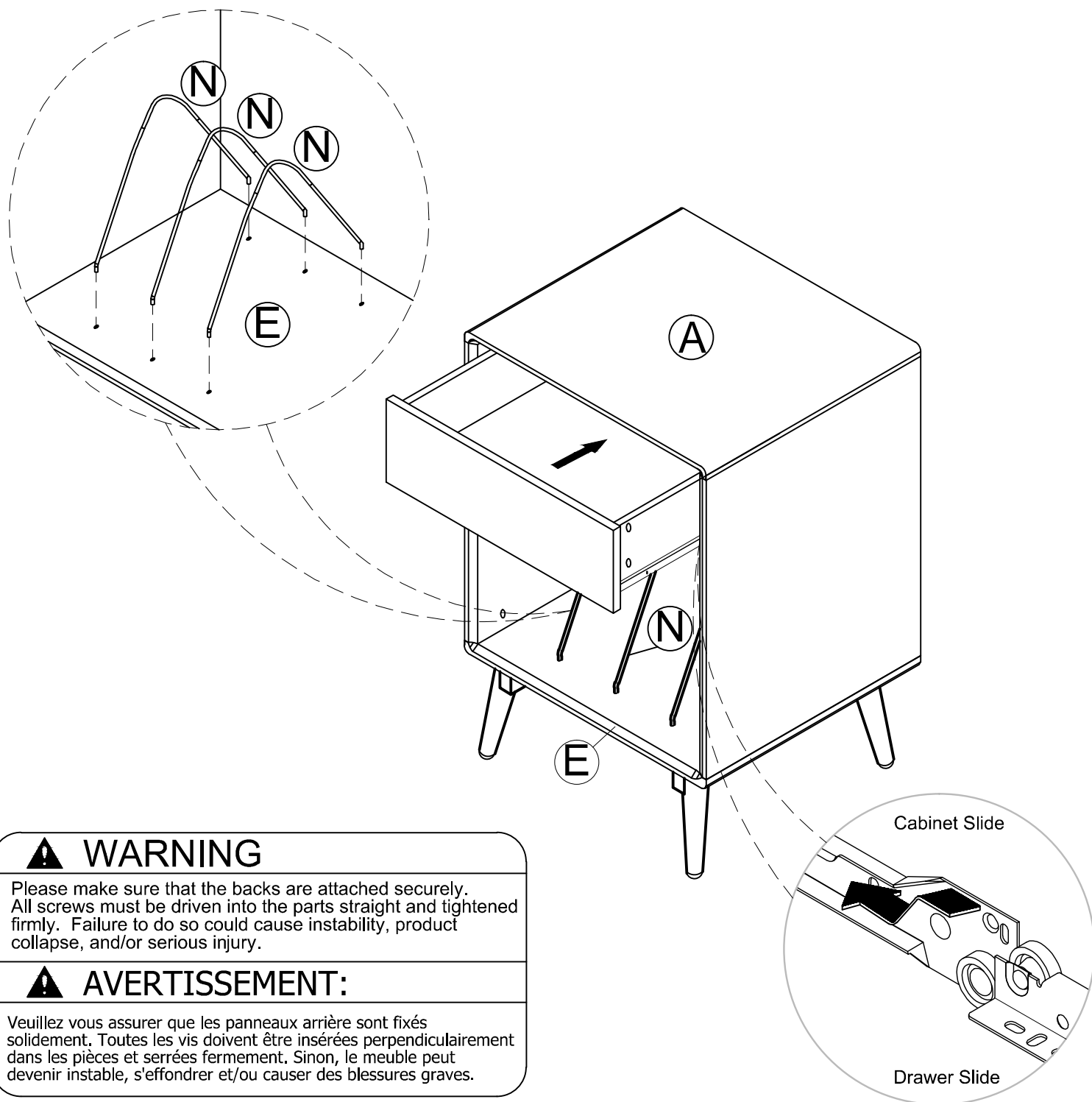




# STEP 9

9.1 Put (N) into (E) as illustrated.

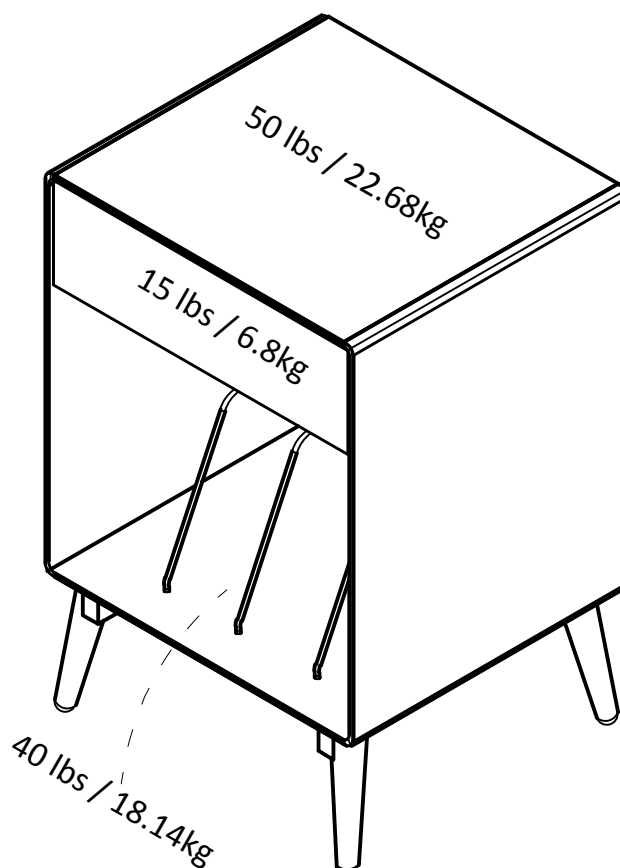
9.2 Put the assembled drawers into the assembled unit as illustrated.



<b>⚠ WARNING</b>
Please make sure that the backs are attached securely. All screws must be driven into the parts straight and tightened firmly. Failure to do so could cause instability, product collapse, and/or serious injury.
<b>⚠ AVERTISSEMENT:</b>
Veillez vous assurer que les panneaux arrière sont fixés solidement. Toutes les vis doivent être insérées perpendiculairement dans les pièces et serrées fermement. Sinon, le meuble peut devenir instable, s'effondrer et/ou causer des blessures graves.

# Maximum Loads

This unit has been designed to support the maximum loads shown. Exceeding these load limits could cause sagging, instability, product collapse, and/or serious injury.



**Warning: Risk of injury to persons - do not place a television on this furniture. This furniture is not approved for use with a television.**

### Certificate of Conformity

1. This certificate applies to the Dorel Home Furnishings, Inc. product identified by this instruction manual.
2. This certificate applies to compliance of this product with the CPSC Ban on Lead-Containing Paint (16 CFR 1303).
3. This product is distributed by: Dorel Home Furnishings, Inc.  
410 East First Street South  
Wright City, MO 63390  
636-745-3351
4. Site of Manufacture: Dongguan China
5. See front page of instruction manual for date of manufacture.

---

## Register your product to receive the following:



- \* New trend details - sneak peek on what's new
- \* Surveys - have a voice within our community
- \* Exclusive deals and discount codes
- \* Quick and easy replacement part service

To register your product, visit [ameriwoodhome.com](http://ameriwoodhome.com)

## *Star Rating*



Visit your local retailer's website, rate your purchased product and leave us some feedback!

We would like to extend a big "Thank You" to all of our customers for taking the time to assemble this Ameriwood Home product, and to give us your valuable feedback.

*Thank  
You!*

# Español

## Cubierta Delantera

Este libro de instrucciones contiene información **IMPORTANTE** de seguridad. Por favor lea y manténgalo para referencia en el futuro.

**No Regrese este producto!** Comuníquese con nuestro amistoso equipo de servicio al cliente para obtener ayuda.

Llámenos al: 1-800-489-3351 (Gratis) Lunes - Viernes 9am - 5pm CST

Visitar: [www.ameriwoodhome.com](http://www.ameriwoodhome.com)

## PRECAUCION

Este mueble puede volcarse y causar graves heridas y/o muerte.

Anclar el mueble a un poste de madera en la pared (si esto se requiere).

No Permita que los niños monten el mueble.

Mantenga los artículos más pesados en los cajones de abajo.

## Consejos Útiles (página 2)

- Abra su artículo en el área donde usted planea utilizarlo para evitar levantar y moverlo menos
- Identificar, ordenar y contar las piezas antes de intentar ensamblar
- Las clavijas de compresión se golpean con un martillo
- Las diapositivas están marcadas con una R (derecha) y L (izquierda) para la colocación correcta
- Asegúrese de que siempre este el punto localizado en la parte superior de bloqueador de leva este volteado hacia borde exterior
- Utilizar todos los clavos para el panel de atrás y distribuirlos por igual
- El panel de atrás debe utilizarse para asegurarse de que la unidad quede fija y firme
- No use químicos fuertes ni limpiadores abrasivos en este artículo
- Nunca empuje, tire ni arrastre los muebles

## Antes de Que Empieces (página 3)

- Lea cuidadosamente cada paso y siga el orden correcto

- Separar y contar todas sus piezas y hardware

- Dése suficiente espacio para el proceso de ensamble

- Tenga las siguientes herramientas: destornillador de cabeza plana, #2 cabeza Phillips

Destornillador y martillo

- Precaución: Si usa un taladro electrónico o un destornillador eléctrico para atornillar, por favor asegúrese que deje de atornillar cuando el tornillo este apretado. Fallar hacer esto puede causar barrer el tornillo.

## Sistema de fijar el bloqueo de leva (página 3)

Esta sistema de fijar el bloqueo de leva sera usado en todo el proceso ensamble.

**Identificación de los Paneles (Página 4-6)**

Este no es el tamaño real

- (A) PANEL SUPERIOR
- (B) PANEL LATERAL IZQUIERDO
- (C) PANEL LATERAL DERECHO
- (D) MIDDLE RAIL
- (E) PANEL INFERIOR
- (F) PANEL POSTERIOR
- (G) Pierna
- (H) CONNECTION RAIL
- (I) FRENTE DE CAJÓN
- (J) LADO IZQUIERDO DEL CAJÓN
- (K) LADO DERECHO DEL CAJÓN
- (L) CAJÓN DE ATRÁS
- (M) FONDO DE CAJÓN
- (N) CABLE DIVISOR

**Lista de Piezas (Página 7)**

Tamaño real

- (1) DOWEL DE MADERA
- (2) DOWEL DE MADERA
- (3) Tornillo
- (4) Tornillo
- (5) Tornillo
- (6) Tornillo
- (7) Tornillo

Este no es el tamaño real

- (8) BLOQUEO CAM
- (9) BLOQUEO CAM
- (10) BLOQUEO CAM
- (11) BLOQUEO CAM
- (12) METAL SLIDE
- (13) METAL SLIDE
- (14) SPRING WASHER
- (15) Lavadora
- (16) Lavadora

**Couverture Avant**

CE LIVRET D'INSTRUCTION CONTIENT DES INFORMATIONS **IMPORTANTES** SUR LA SÉCURITÉ. VEUILLEZ LIRE ET GARDER POUR UNE RÉFÉRENCE FUTURE

**Ne retournez pas ce produit!** Contactez notre équipe de service à la clientèle amicale d'abord pour obtenir de l'aide.

**Appelez-nous:** 1-800-489-3351 (sans frais) du Lundi au Vendredi de 9h à 17h Heure Centrale

**Visitez:** [www.ameriwoodhome.com](http://www.ameriwoodhome.com)

**ATTENTION**

Le meuble peut basculer et causer des blessures graves ou la mort.

Ancrer le meuble à une planche murale dans le mur (si indiqué).

Ne laissez pas les enfants grimper sur le meuble.

Placez les articles lourds sur les étagères ou dans les tiroirs inférieurs.

**Astuces Utiles (page 2)**

-Ouvrez votre article dans la zone que vous prévoyez de le garder pour moins de levage lourd

-Identifier, trier et compter les pièces avant d'essayer d'assembler

-Les goujons de compression sont taraudés avec un Marteau

-Les glissières sont marquées d'un R (droit) et d'un L (gauche) pour un bon placement

-Assurez-vous toujours de faire face la pointe situé sur le haut de la Serrure de Came vers le bord extérieur

-Utiliser tous les clous fournis pour le panneau arrière et les répartir également

-Le panneau arrière doit être utilisé pour vous assurer que votre appareil est robuste

-N'utilisez pas de produits chimiques agressifs ou de nettoyeurs abrasifs sur cet appareil

-Ne jamais pousser, tirer, ou faire glisser votre meuble

**Avant de Commencer (page 3)**

-Lisez attentivement chaque étape et suivez le bon ordre

-Séparez et comptez toutes vos pièces et matériaux

-Donnez-vous suffisamment de place pour l'assemblage

-Avoir les outils suivants: tournevis à tête plate, #2 tournevis Phillips, et Marteau

-Attention: Si vous utilisez une perceuse électrique ou un tournevis électrique pour visser, veillez à ralentir et arrêter lorsque la vis est bien serrée. Le non-respect de cette consigne peut endommager la vis.

**Système de Fixation de Came (page 3)**

Ce Système de Fixation de Came sera utilisé tout au long de l'assemblage

## Identification des matériaux (Page 4)

Pas de taille réelle

- (A) PANNEAU SUPÉRIEUR
- (B) PANNEAU LATÉRAL GAUCHE
- (C) PANNEAU LATÉRAL DROIT
- (D) RAIL MOYEN
- (E) PANNEAU INFÉRIEUR
- (F) PANNEAU ARRIÈRE
- (G) jambe
- (H) RACCORD JAMBE
- (I) FAÇADE DE TIROIR
- (J) CÔTÉ GAUCHE DU TIROIR
- (K) CÔTÉ TIROIR DROIT
- (L) TIROIR BA
- (M) FOND DE TIROIR
- (N) FIL DIVISEUR

## Liste des pièces (Page 7)

Taille réelle

- (1) GOUJON EN BOIS
- (2) GOUJON EN BOIS
- (3) GOUJON EN BOIS
- (4) GOUJON EN BOIS
- (5) verrou
- (6) GOUJON EN BOIS
- (7) GOUJON EN BOIS

Pas de taille réelle

- (8) SERRURE À CAME
- (9) SERRURE À CAME
- (10) BOULON À CAME
- (11) COUVERCLE DE CAME
- (12) GLISSIÈRE METALLIQUE
- (13) GLISSIÈRE METALLIQUE
- (14) LE PRINTEMPS WASHE
- (15) WASHE
- (16) CLÉ HEXAGONALE