



INSTRUCTIONS D'ASSEMBLAGE
ASSEMBLY INSTRUCTIONS

MONARCH
SPECIALTIES INC.

I 7324

CHAISE DE BUREAU -
BLANC / TISSU GRIS / MULTIPLE POSITION

OFFICE CHAIR -
WHITE / GREY FABRIC / MULTI POSITION

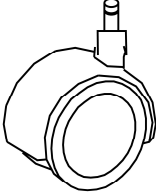
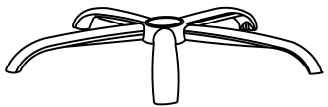
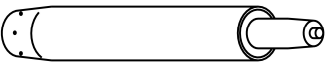
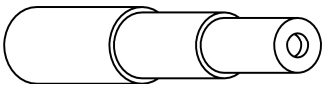
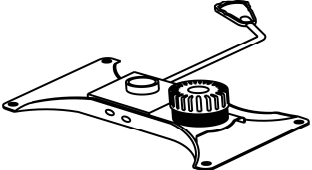


POUR DE L'ASSISTANCE OU POUR COMMANDER
DES PIÈCES CONTACTEZ NOTRE DÉPARTEMENT
DE SERVICE À LA CLIENTÈLE.

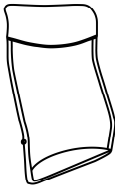

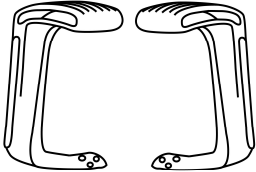
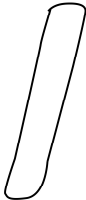
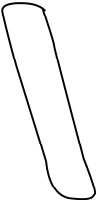
FOR ASSISTANCE OR TO ORDER PARTS
CONTACT OUR CUSTOMER SERVICE DEPARTMENT

WWW.MONARCHSERVICE.COM

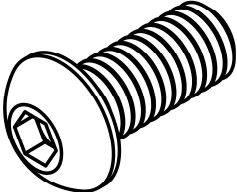
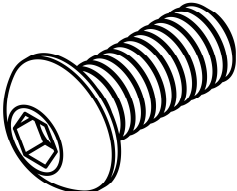
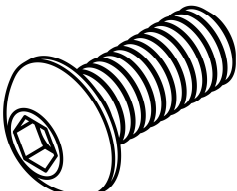
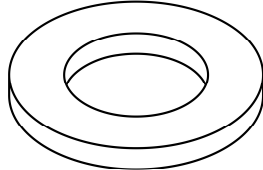
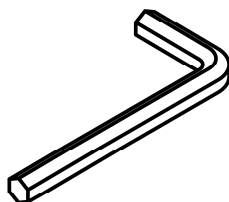
LISTE DES PIÈCES
PARTS LIST

| PIÈCE / PART # | IMAGE | DESCRIPTION | QTY / QTÉ |
|----------------|---|--|-----------|
| 1 |  | <p>CASTOR ROULETTE</p> | 5 |
| 2 |  | <p>BASE BASE</p> | 1 |
| 3 |  | <p>GASLIFT ASCENSEUR À ESSENCE</p> | 1 |
| 4 |  | <p>TELESCOPIC COLUMN COVER COUVERTURE DE COLONNE TÉLÉSCOPIQUE</p> | 1 |
| 5 |  | <p>CHAIR MECHANISM SEAT PLATE MÉCANISME DE SIÈGE</p> | 1 |

LISTE DES PIÈCES
PARTS LIST

| PIÈCE / PART # | IMAGE | DESCRIPTION | QTY / QTÉ |
|----------------|---|---|-----------|
| 6 |  | <p align="center">BACK REST DOSSIER</p> | 1 |
| 7 |  | <p align="center">SEAT CUSHION COUSSIN DU SIÈGE</p> | 1 |
| 8 |  | <p align="center">ARM REST ACCOUDOIR</p> | 2 |
| 9 |  | <p align="center">FRONT FACING LEFT SCREW CAP CAPUCHON DE VIS AVANT GAUCHE</p> | 1 |
| 10 |  | <p align="center">FRONT FACING RIGHT SCREW CAP CAPUCHON DE VIS AVANT DROITE</p> | 1 |

LISTE DES PIÈCES DE MONTAGE
HARDWARE LIST

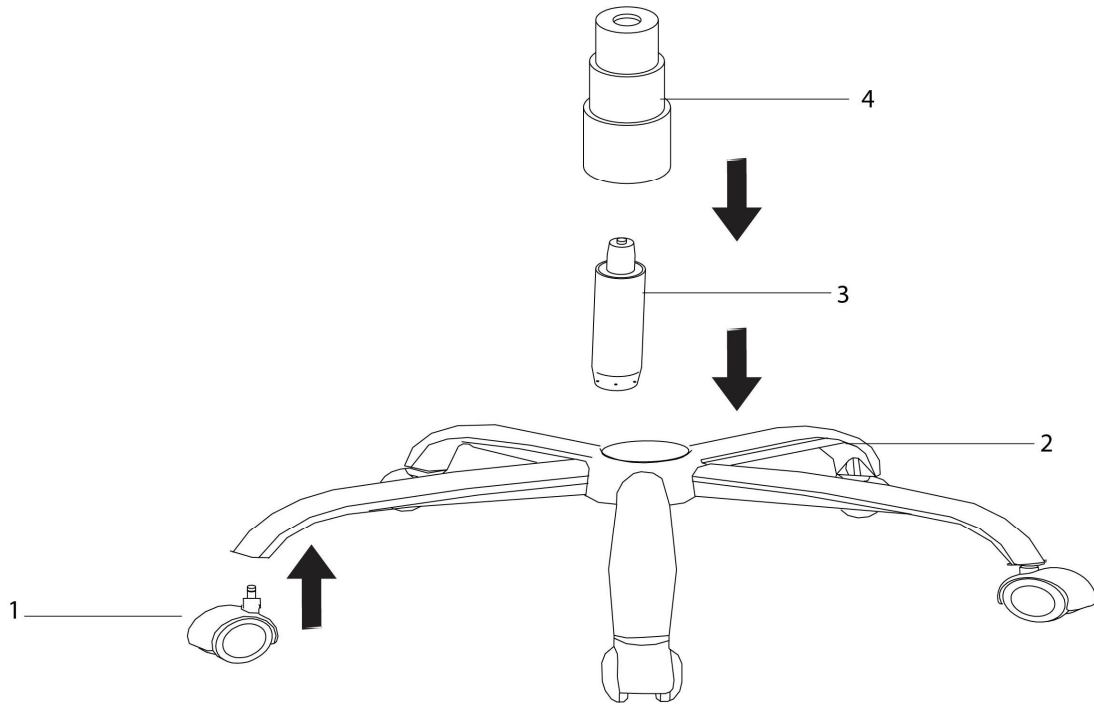
| PIÈCE / PART # | IMAGE | DESCRIPTION | QTY / QTÉ |
|----------------|---|--|-----------|
| A |  | ASSEMBLING BOLT - Ø 3/4" BOULON D'ASSEMBLAGE - Ø 3/4" | 4 |
| B |  | ASSEMBLING BOLT - Ø 1" BOULON D'ASSEMBLAGE - Ø 1" | 4 |
| C |  | ASSEMBLING BOLT - Ø 1" X 3/4" BOULON D'ASSEMBLAGE - Ø 1" X 3/4" | 6 |
| D |  | METAL WASHER RONDELLE DE MÉTAL | 2 |
| E |  | HEX KEY CLÉ HEXAGONALE | 1 |



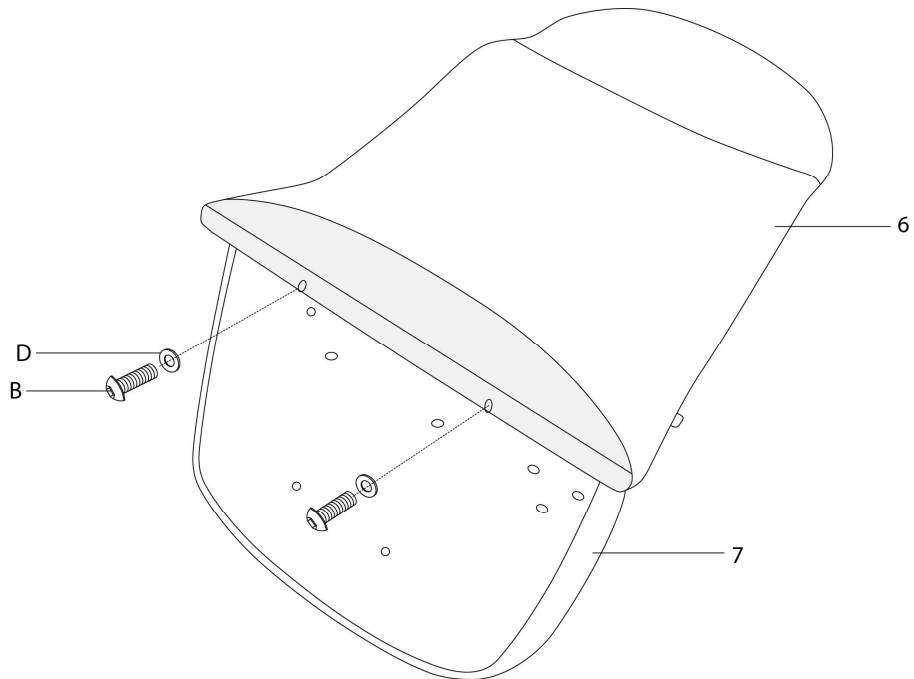
OUTIL DE VÉRIFICATION DE DIMENSIONS DES PIÈCES
HARDWARE DIMENSIONS VERIFICATION TOOL



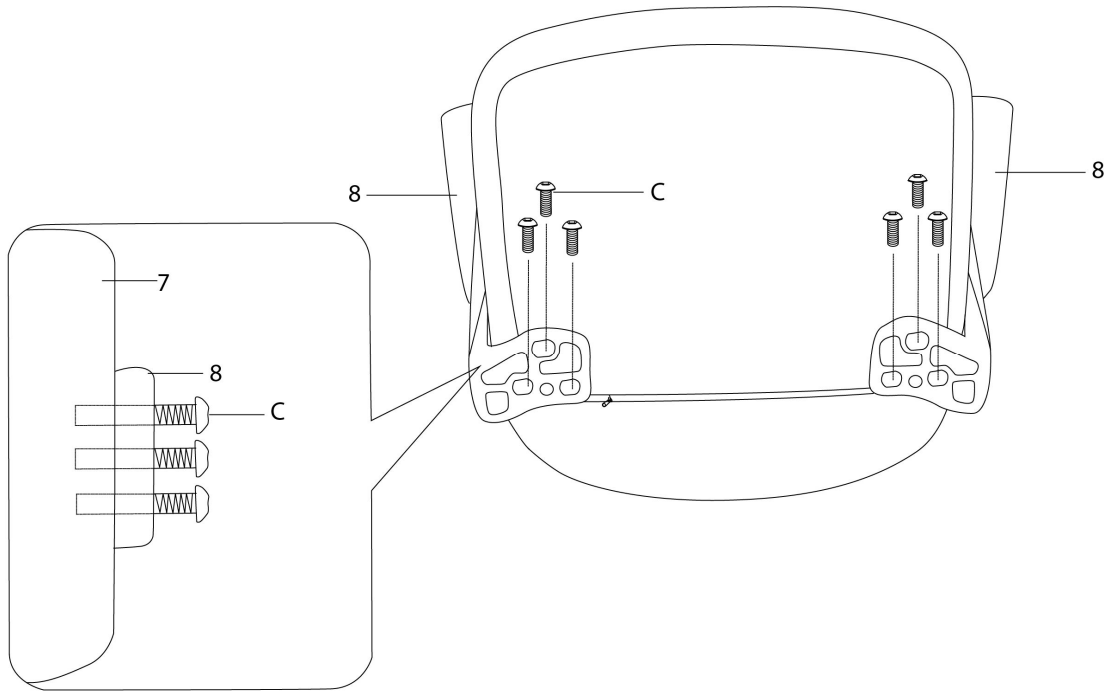
ÉTAPE / STEP 1



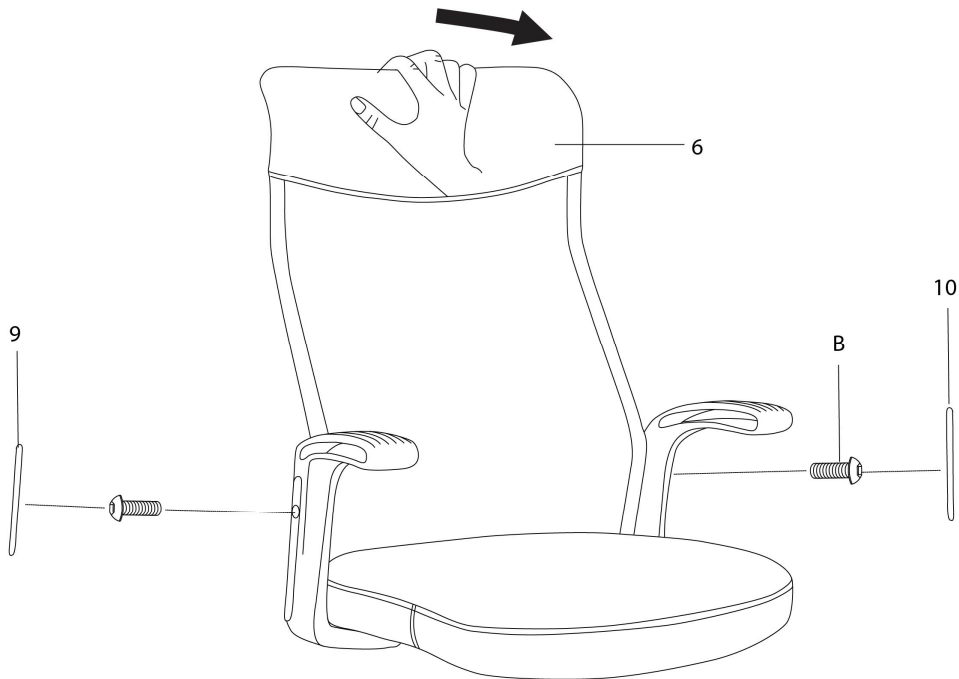
ÉTAPE / STEP 2



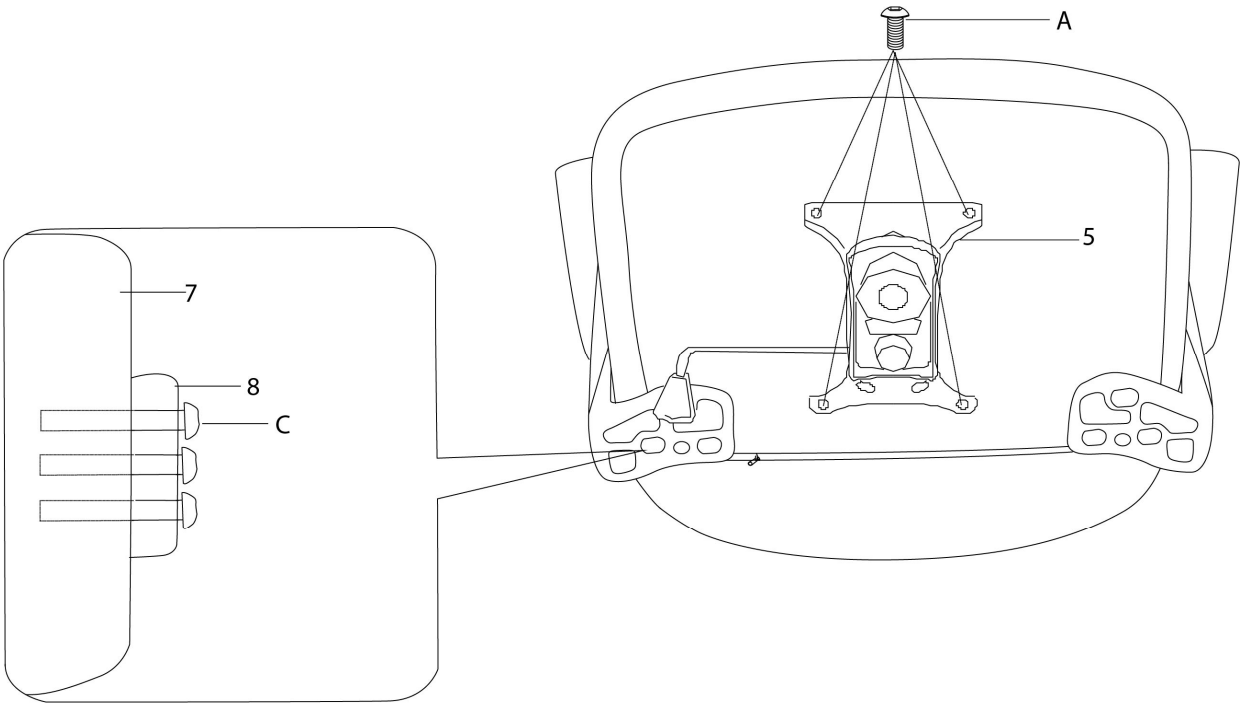
ÉTAPE / STEP 3



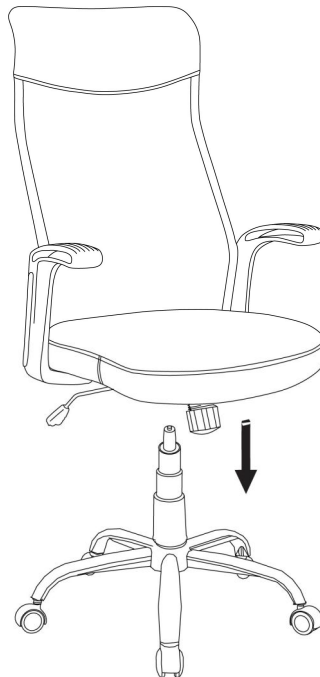
ÉTAPE / STEP 4



ÉTAPE / STEP 5



ÉTAPE / STEP 6



ÉTAPE / STEP 7

