



**INSTRUCTIONS D'ASSEMBLAGE**  
**ASSEMBLY INSTRUCTIONS**

---

**M**ONARCH  
SPECIALTIES INC.

# I 7464

---

**CHAISE DE BUREAU -**  
**NOIR JUVENILE / MULTI-POSITION**

**OFFICE CHAIR -**  
**BLACK JUVENILE / MULTI-POSITION**

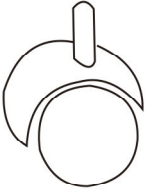
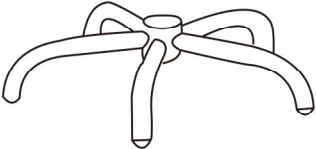

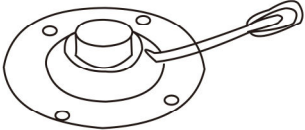
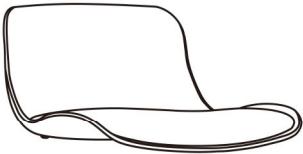


**POUR DE L'ASSISTANCE OU POUR COMMANDER**  
**DES PIÈCES CONTACTEZ NOTRE DÉPARTEMENT**  
**DE SERVICE À LA CLIENTÈLE.**

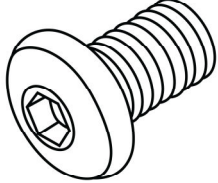
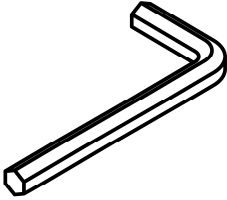
**FOR ASSISTANCE OR TO ORDER PARTS**  
**CONTACT OUR CUSTOMER SERVICE DEPARTMENT**

**WWW.MONARCHSERVICE.COM**

**LISTE DES PIÈCES**  
**PARTS LIST**

PIÈCE / PART #	IMAGE	DESCRIPTION	QTY / QTÉ
1		<p><b>CASTOR</b>  <b>ROULLETTE</b></p>	5
2		<p><b>BASE</b>  <b>BASE</b></p>	1
3		<p><b>GASLIFT</b>  <b>ASCENSEUR À ESSENCE</b></p>	1
4		<p><b>CHAIR MECHANISM SEAT PLATE</b>  <b>MÉCANISME DE SIÈGE</b></p>	1
5		<p><b>SEAT</b>  <b>SIÈGE</b></p>	1

**LISTE DES PIÈCES DE MONTAGE**  
**HARDWARE LIST**

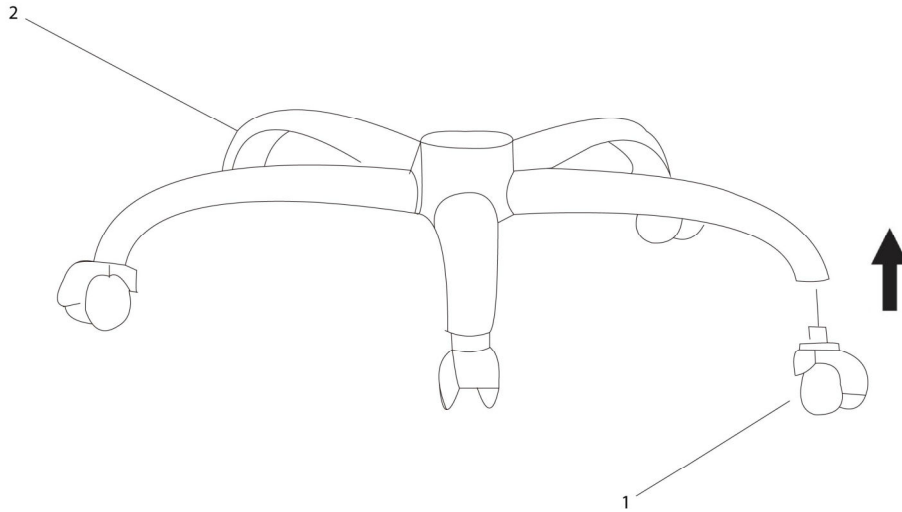
PIÈCE / PART #	IMAGE	DESCRIPTION	QTY / QTÉ
A		ASSEMBLING BOLT - Ø 1/4 X 3/8" BOULON D'ASSEMBLAGE - Ø 1/4 X 3/8"	4
B		HEX KEY CLÉ HEXAGONALE	1



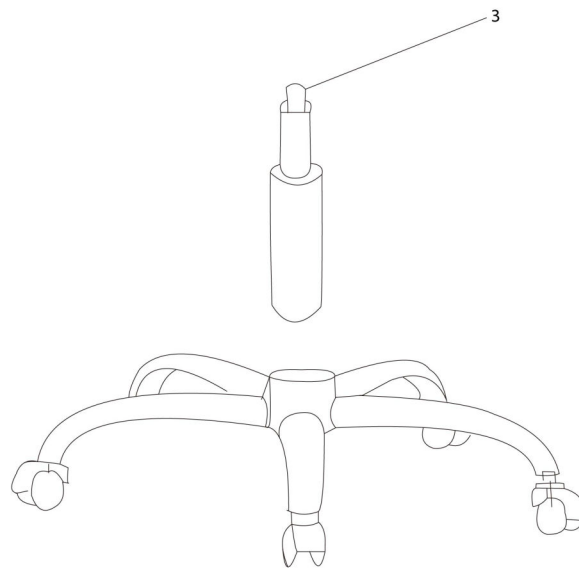
OUTIL DE VÉRIFICATION DE DIMENSIONS DES PIÈCES  
HARDWARE DIMENSIONS VERIFICATION TOOL



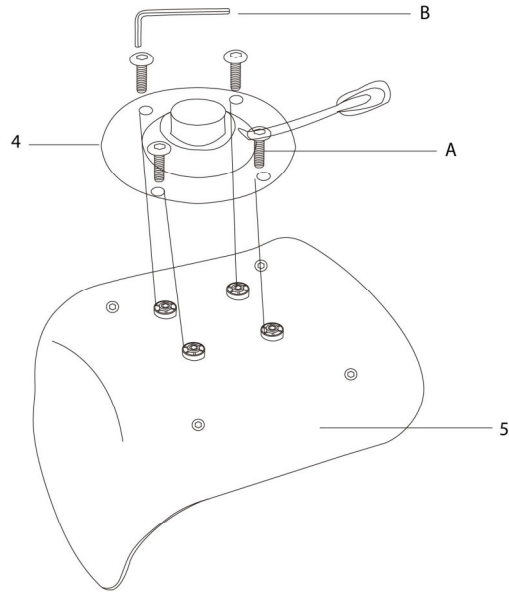
**ÉTAPE / STEP 1**



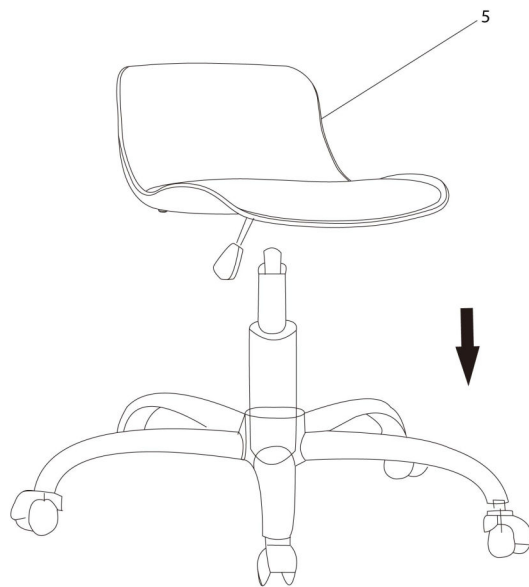
**ÉTAPE / STEP 2**



ÉTAPE / STEP 3



ÉTAPE / STEP 4



ÉTAPE / STEP 5

