



**INSTRUCTIONS D'ASSEMBLAGE**  
**ASSEMBLY INSTRUCTIONS**

---

**M**ONARCH  
SPECIALTIES INC.

**I 3673**

---

**TABLE D'APPOINT -**  
**25"H / FAUX BOIS BRUN / METAL NOIR**

**ACCENT TABLE -**  
**25"H / BROWN RECLAIMED-LOOK / BLACK METAL**

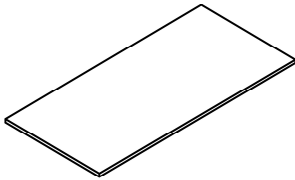
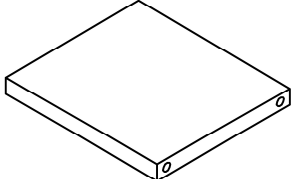
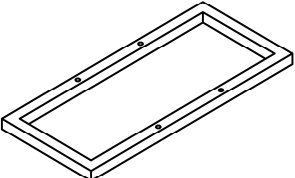
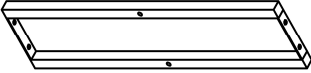
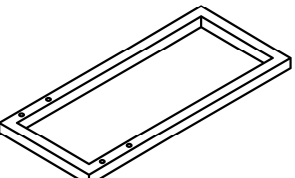


**POUR DE L'ASSISTANCE OU POUR COMMANDER  
DES PIÈCES CONTACTEZ NOTRE DÉPARTEMENT  
DE SERVICE À LA CLIENTÈLE.**

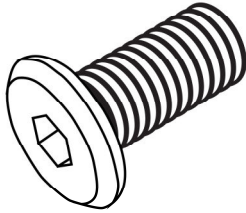
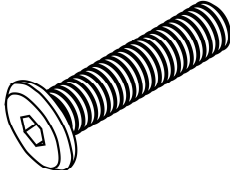
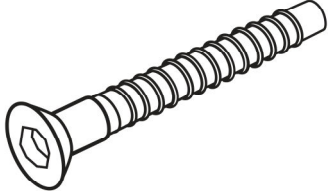
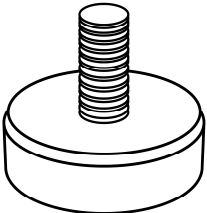
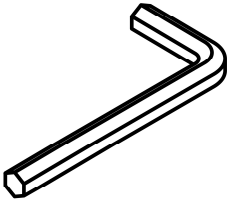
**FOR ASSISTANCE OR TO ORDER PARTS  
CONTACT OUR CUSTOMER SERVICE DEPARTMENT**

**WWW.MONARCHSERVICE.COM**

**LISTE DES PIÈCES**  
**PARTS LIST**

PIÈCE / PART #	IMAGE	DESCRIPTION	QTY / QTÉ
1		TABLE TOP SURFACE DE TABLE	1
2		SHELF ÉTAGÈRE	1
3		TOP FRAME CADRE DE SURFACE	1
4		SIDE FRAME CADRE DE CÔTÉ	2
5		BOTTOM FRAME CADRE DU BAS	1

**LISTE DES PIÈCES DE MONTAGE**  
**HARDWARE LIST**

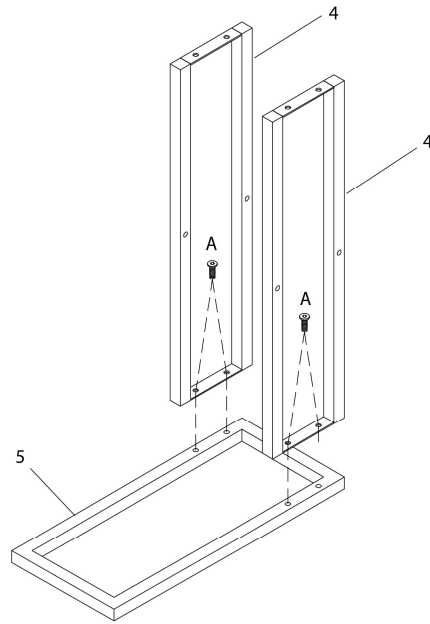
PIÈCE / PART #	IMAGE	DESCRIPTION	QTY / QTÉ
A		<p align="center">ASSEMBLING BOLT - Ø 1/4 X 1/2"</p> <p align="center">BOULON D'ASSEMBLAGE - Ø 1/4 X 1/2"</p>	8
B		<p align="center">ASSEMBLING BOLT - Ø 1/4 X 1 1/4"</p> <p align="center">BOULON D'ASSEMBLAGE - Ø 1/4 X 1 1/4"</p>	4
C		<p align="center">ASSEMBLING SCREW - Ø 1/4 X 1 1/2"</p> <p align="center">VIS D'ASSEMBLAGE - Ø 1/4 X 1 1/2"</p>	4
D		<p align="center">ADJUSTABLE LEG</p> <p align="center">PATTE AJUSTABLE</p>	4
E		<p align="center">HEX KEY</p> <p align="center">CLÉ HEXAGONALE</p>	1



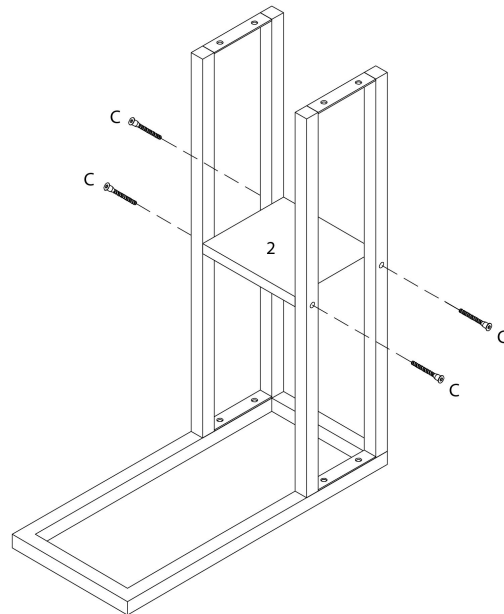
OUTIL DE VÉRIFICATION DE DIMENSIONS DES PIÈCES  
HARDWARE DIMENSIONS VERIFICATION TOOL



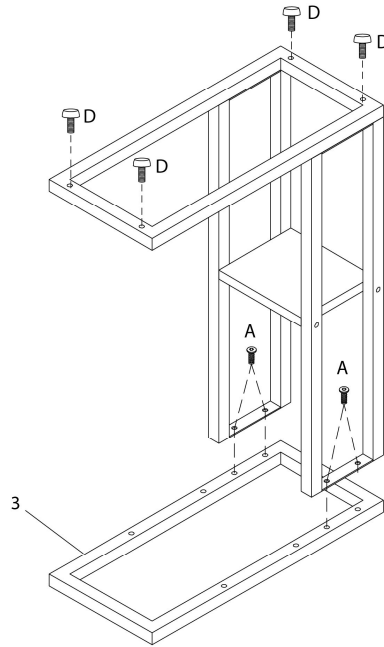
ÉTAPE / STEP 1



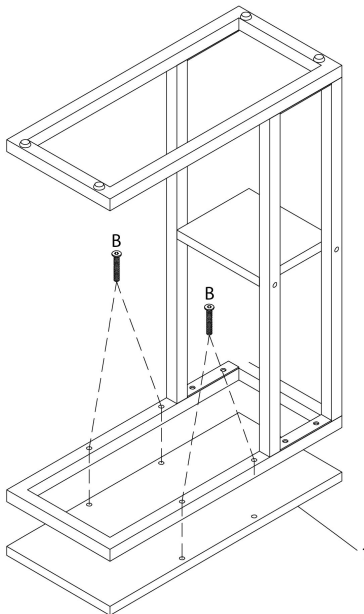
ÉTAPE / STEP 2



ÉTAPE / STEP 3



ÉTAPE / STEP 4



ÉTAPE / STEP 5

