



INSTRUCTIONS D'ASSEMBLAGE
ASSEMBLY INSTRUCTIONS

MONARCH
SPECIALTIES INC.

I 3676

TABLE D'APPOINT -
25"H / BLANC / METAL BLANC

ACCENT TABLE -
25"H / WHITE / WHITE METAL

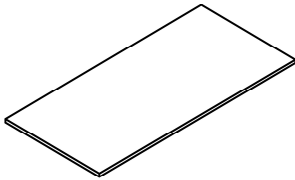
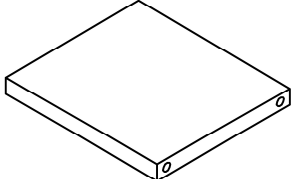
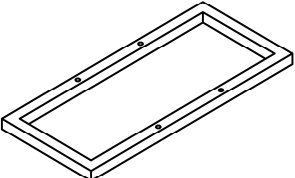
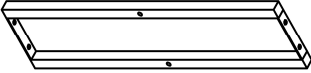
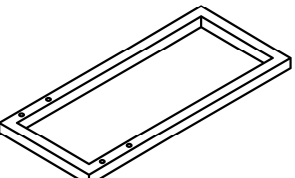


POUR DE L'ASSISTANCE OU POUR COMMANDER
DES PIÈCES CONTACTEZ NOTRE DÉPARTEMENT
DE SERVICE À LA CLIENTÈLE.

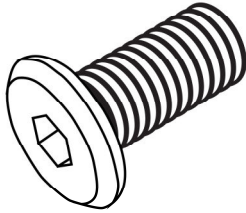
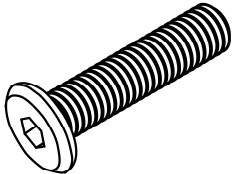
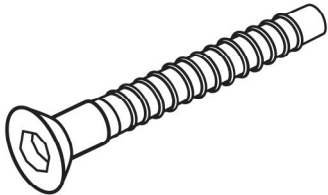
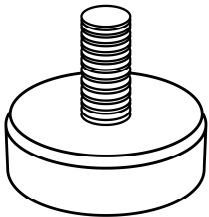
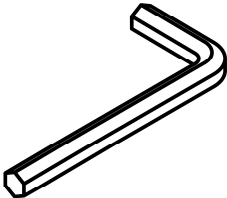
FOR ASSISTANCE OR TO ORDER PARTS
CONTACT OUR CUSTOMER SERVICE DEPARTMENT

WWW.MONARCHSERVICE.COM

LISTE DES PIÈCES
PARTS LIST

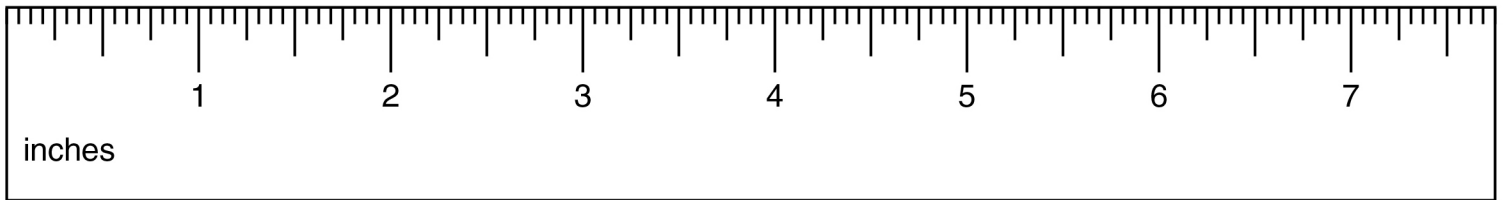
PIÈCE / PART #	IMAGE	DESCRIPTION	QTY / QTÉ
1		TABLE TOP SURFACE DE TABLE	1
2		SHELF ÉTAGÈRE	1
3		TOP FRAME CADRE DE SURFACE	1
4		SIDE FRAME CADRE DE CÔTÉ	2
5		BOTTOM FRAME CADRE DU BAS	1

LISTE DES PIÈCES DE MONTAGE
HARDWARE LIST

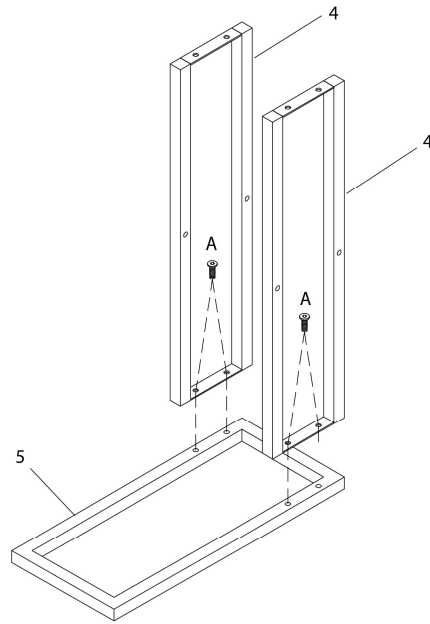
PIÈCE / PART #	IMAGE	DESCRIPTION	QTY / QTÉ
A		<p align="center">ASSEMBLING BOLT - Ø 1/4 X 1/2"</p> <p align="center">BOULON D'ASSEMBLAGE - Ø 1/4 X 1/2"</p>	8
B		<p align="center">ASSEMBLING BOLT - Ø 1/4 X 1 1/4"</p> <p align="center">BOULON D'ASSEMBLAGE - Ø 1/4 X 1 1/4"</p>	4
C		<p align="center">ASSEMBLING SCREW - Ø 1/4 X 1 1/2"</p> <p align="center">VIS D'ASSEMBLAGE - Ø 1/4 X 1 1/2"</p>	4
D		<p align="center">ADJUSTABLE LEG</p> <p align="center">PATTE AJUSTABLE</p>	4
E		<p align="center">HEX KEY</p> <p align="center">CLÉ HEXAGONALE</p>	1



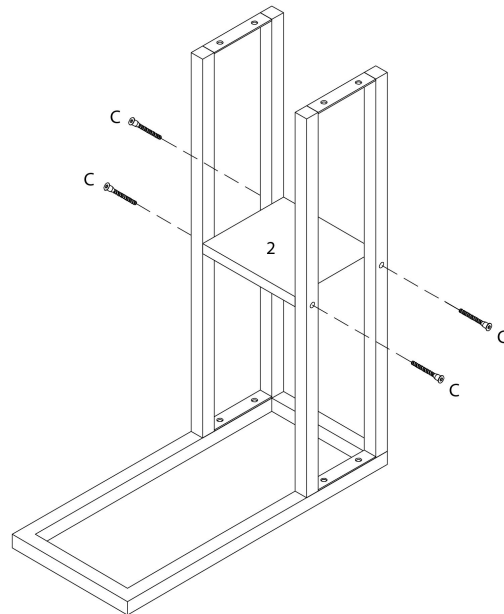
OUTIL DE VÉRIFICATION DE DIMENSIONS DES PIÈCES
HARDWARE DIMENSIONS VERIFICATION TOOL



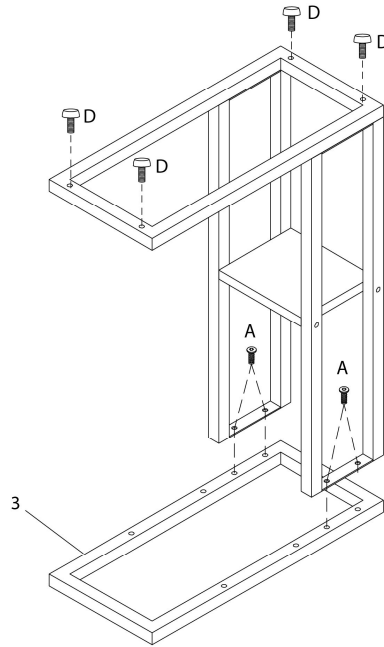
ÉTAPE / STEP 1



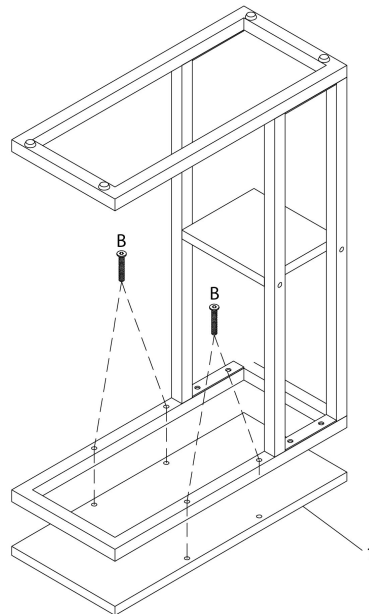
ÉTAPE / STEP 2



ÉTAPE / STEP 3



ÉTAPE / STEP 4



ÉTAPE / STEP 5

