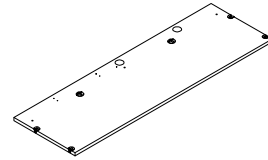
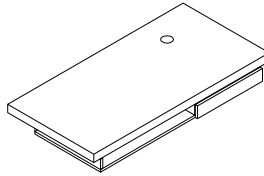
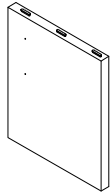
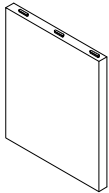
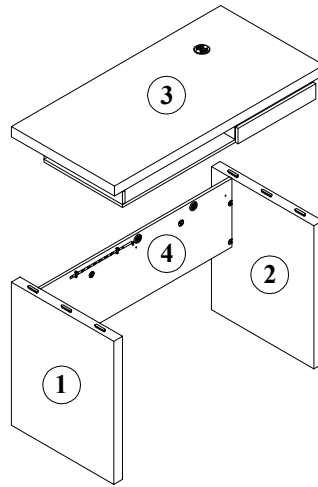
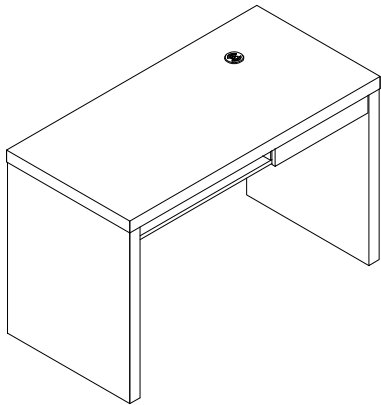


PARTS LIST / LISTE DES PIÈCES / LISTA DE PIEZAS

ITEM NO. / ARTICLE NO. / ARTICULO NO : J016-910-4000

DESCRIPTION / DESCRIPCION : Desk w/LED, wireless charge /
Bureau avec / LED, charge sans fil / Escritorio con / LED, carga inalámbrica



①

RJ016-910-4000-LSP
x1 Left Side Panel
x1 Panneau De Gauche
x1 Panel Izquierdo

②

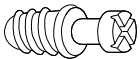
RJ016-910-4000-RSP
x1 Right Side Panel
x1 Panneau De Droite
x1 Panel Derecho

③

RJ016-910-4000-TPA
x1 Top panel
x1 Panneau supérieur
x1 Panel superior

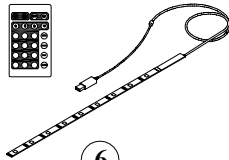
④

RJ016-910-4000-BPA
x1 Back Panel
x1 Panneau Arrière
x1 Panel Posterior



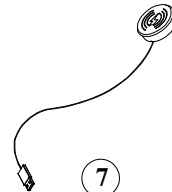
⑤

RJ016-910-4000-BOL
x4 Cam Bolt
x4 Boulon
x4 Perno



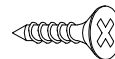
⑥

RJ016-910-4000-LED
x1 LED Set
x1 Ensemble de LED
x1 Conjunto de LED



⑦

RJ016-910-4000-WCH
x1 Wireless Charger
x1 Chargeur sans fil
x1 Cargador inalámbrico



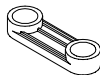
⑧

RJ016-910-4000-CSC
x5 Clip Screws M3.5 x 12
x5 Vis M3.5 x 12
x5 Tornillo M3.5 x 12



⑨

RJ016-910-4000-CCN
x1 Cable Clip Nylon
x1 Clip de câble en nylon
x1 Clip de cable Nylon



⑩

RJ016-910-4000-CLI
x1 LED Clip
x1 Clip LED
x1 Clip LED



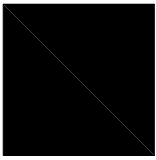
⑪

RJ016-910-4000-CRO
x2 Grommet
x2 Oeillet
x2 Ojal



Philips Head screwdriver
(Not included)
Tournevis cruciforme
(Non compris)
Destornillador de estrella
(No incluido)

**Replaceable Part*



ASSEMBLY INSTRUCTIONS / NOTICE DE MONTAGE / INSTRUCCIONES DE MONTAJE
ITEM NO. / ARTICLE NO. / ARTICULO NO : J016-910-4000
DESCRIPTION / DESCRIPCION : Desk w/LED, wireless charge /
Bureau avec / LED, charge sans fil / Escritorio con / LED, carga inalámbrica

STEP 1

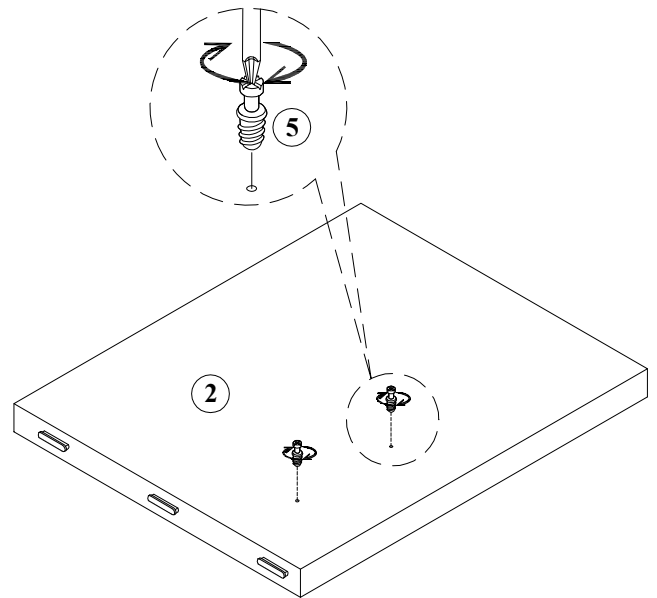
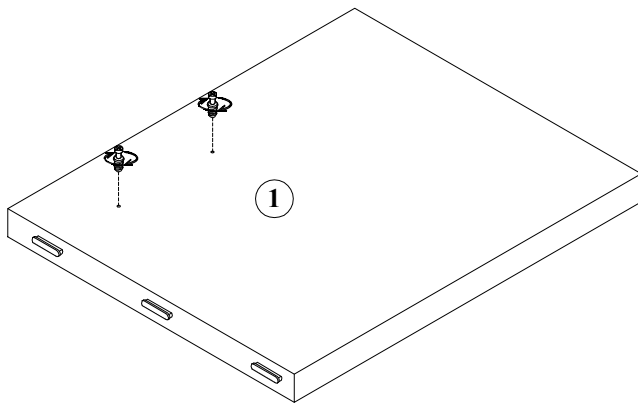
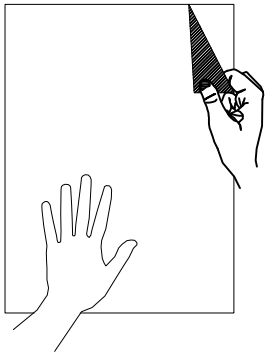
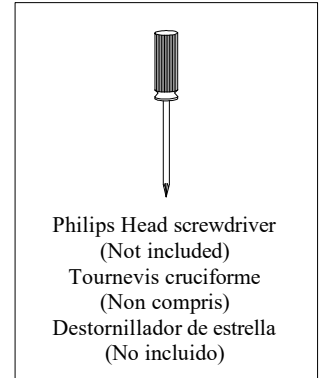
Peel off the protective film and screw the Cam Bolt (5) to Left Side Panel (1) and Right Side Panel (2) as shown.

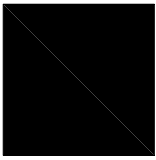
ÉTAPE 1

Décollez le film protecteur et vissez le boulon à came (5) sur le panneau latéral gauche (1) et le panneau latéral droit (2) comme illustré.

PASO 1

Retire la película protectora y atornille el perno de leva (5) al panel lateral izquierdo (1) y al panel lateral derecho (2) como se muestra.





ASSEMBLY INSTRUCTIONS / NOTICE DE MONTAGE / INSTRUCCIONES DE MONTAJE
ITEM NO. / ARTICLE NO. / ARTICULO NO : J016-910-4000
DESCRIPTION / DESCRIPCION : Desk w/LED, wireless charge /
Bureau avec / LED, charge sans fil / Escritorio con / LED, carga inalámbrica

STEP 2

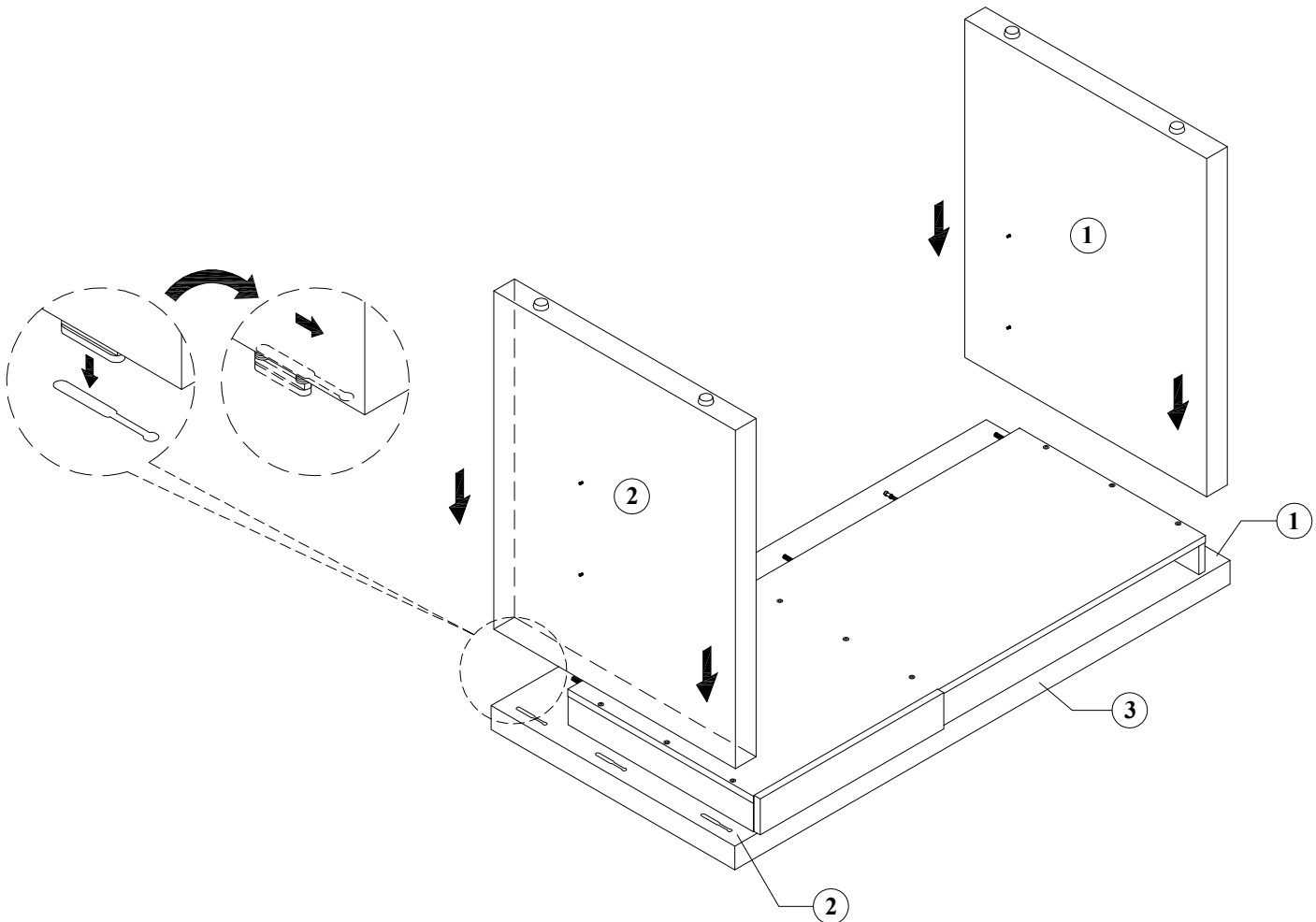
Place the Top Panel (3) upside-down on a protective surface.
Carefully slot in the Left Side Panel (1) and Right Side Panel (2) to Top Panel (3) as shown.

ÉTAPE 2

Placez le panneau supérieur (3) à l'envers sur une surface de protection.
Insérez soigneusement le panneau latéral gauche (1) et le panneau latéral droit (2) dans le panneau supérieur (3) comme illustré.

PASO 2

Coloque el panel superior (3) boca abajo sobre una superficie protectora.
Coloque con cuidado el panel lateral izquierdo (1) y el panel lateral derecho (2) en el panel superior (3) como se muestra.



STEP 3

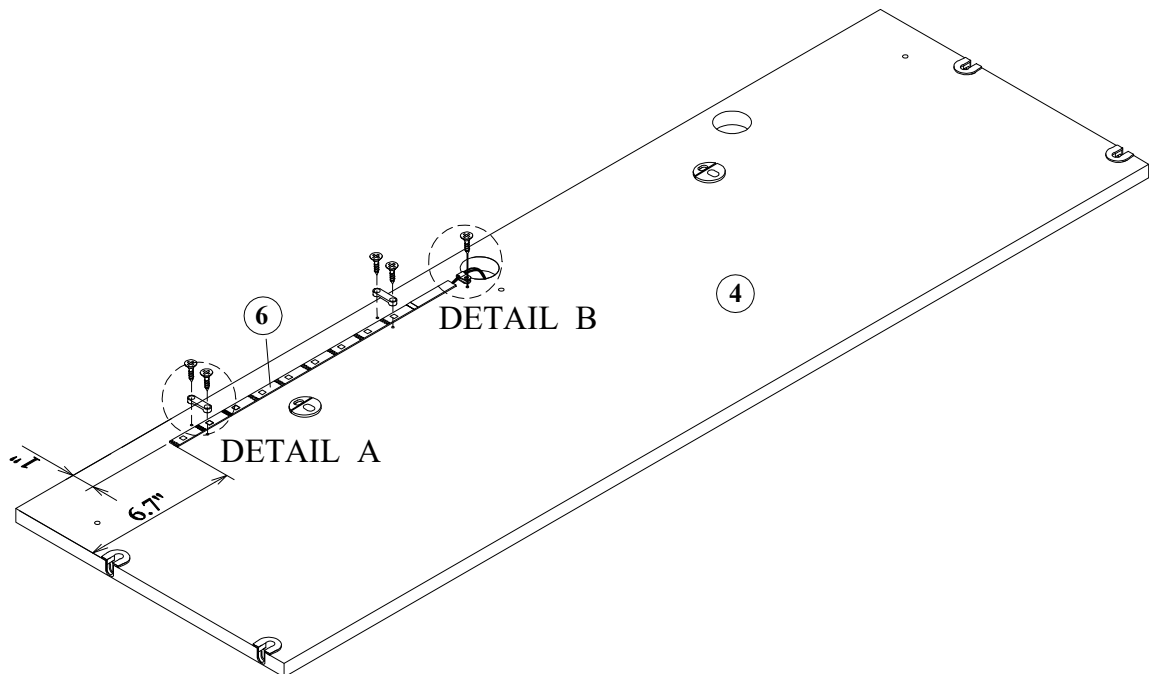
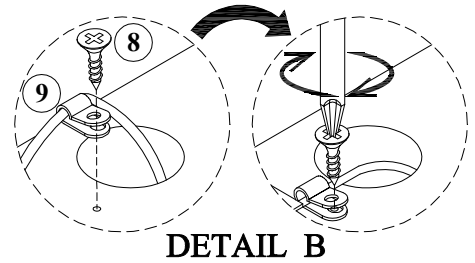
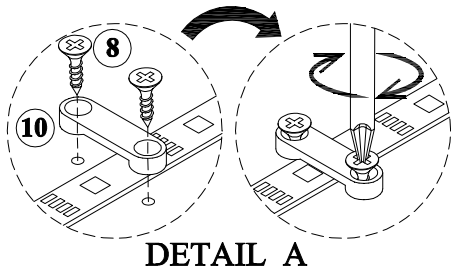
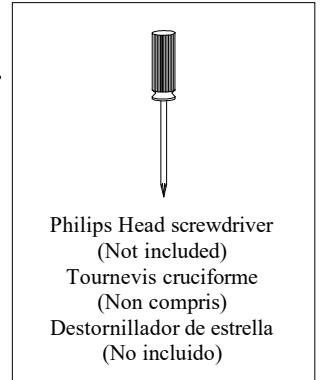
Release the liner of tape before stick the LED light (6) on the Back panel (4) at position shown below.
 Secure the clips to the pre-drilled holes as shown below.

ÉTAPE 3

Relâchez la bande adhésive avant de coller la lumière LED (6) sur le panneau arrière (4)
 à la position indiquée ci-dessous.
 Fixez les clips aux trous pré-perçés comme indiqué ci-dessous.

PASO 3

Suelte el revestimiento de cinta antes de pegar la luz LED (6) en el panel trasero (4)
 en la posición que se muestra a continuación.
 Asegure los clips a los orificios pretaladrados como se muestra a continuación.



**Replaceable Part*

ASSEMBLY INSTRUCTIONS / NOTICE DE MONTAGE / INSTRUCCIONES DE MONTAJE
ITEM NO. / ARTICLE NO. / ARTICULO NO : J016-910
DESCRIPTION / DESCRIPCION : Desk w/LED, wireless charge /
Bureau avec / LED, charge sans fil / Escritorio con / LED, carga inalámbrica

STEP 4

Attached the Back Panel (4) to Top Panel (3), Left Side Panel (1) and Right Side Panel (2) as shown. Then carefully turn clockwise the connectors.

ÉTAPE 4

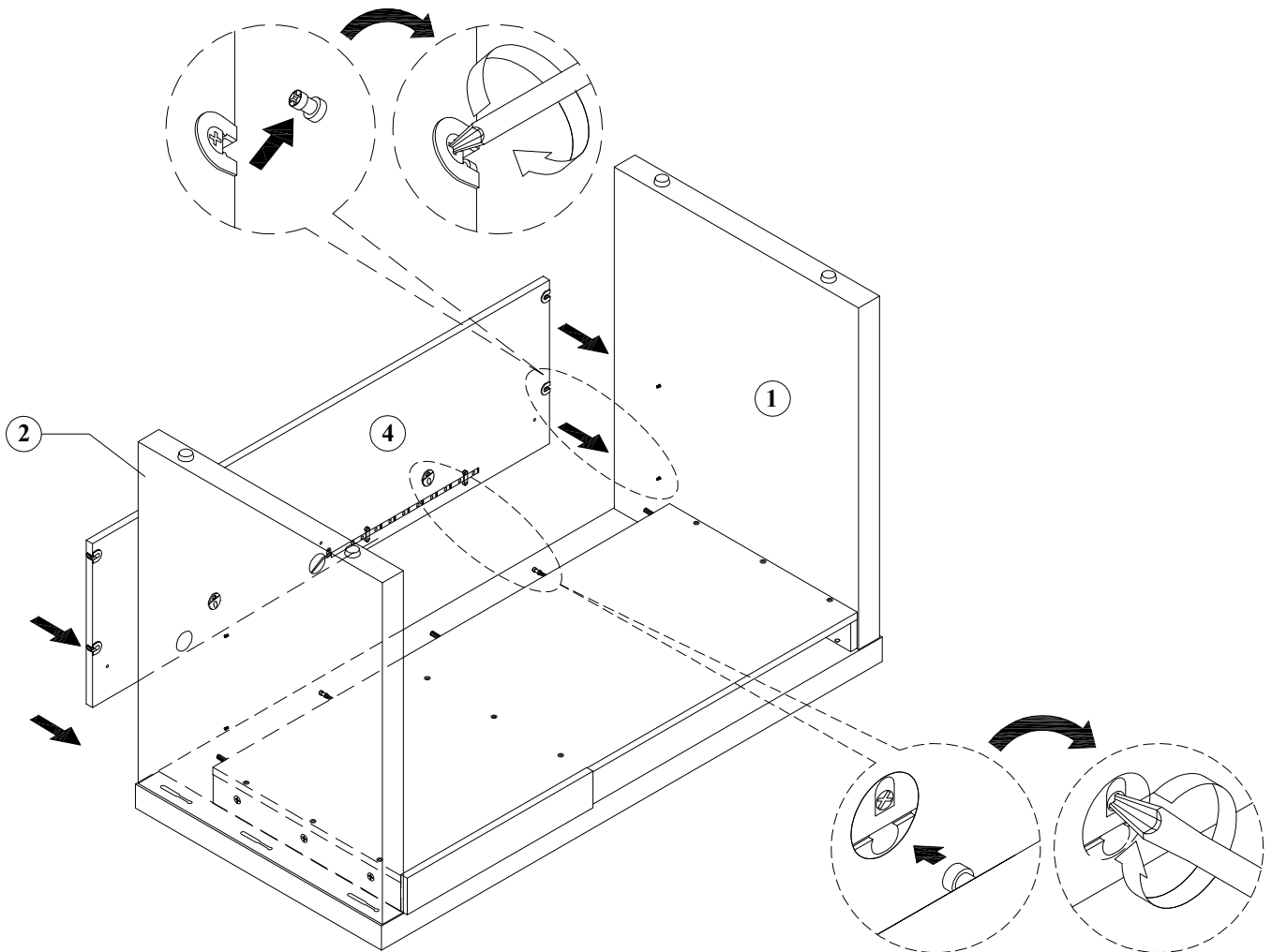
Fixez le panneau arrière (4) au panneau supérieur (3), au panneau latéral gauche (1) et au panneau latéral droit (2) comme illustré. Tournez ensuite soigneusement les connecteurs dans le sens des aiguilles d'une montre.

PASO 4

Acople el panel trasero (4) al panel superior (3), el panel lateral izquierdo (1) y el panel lateral derecho (2) como se muestra. Luego, gire con cuidado los conectores en el sentido de las agujas del reloj.



Philips Head screwdriver
(Not included)
Tournevis cruciforme
(Non compris)
Destornillador de estrella
(No incluido)



**Replaceable Part*

STEP 5

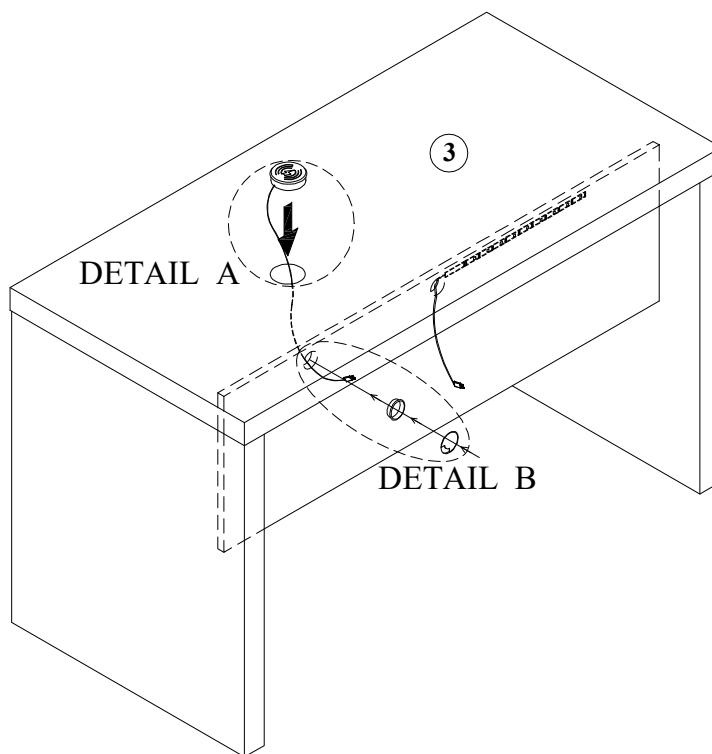
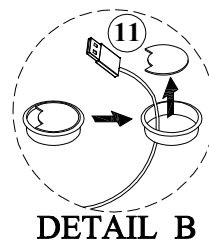
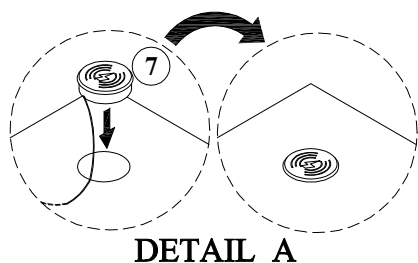
Carefully insert the Wireless Charger (7) to the Top Panel (3) and pass LED and Wireless Charger wires through grommet as shown below .

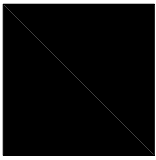
ÉTAPE 5

Insérez avec précaution le chargeur sans fil (7) dans le panneau supérieur (3) et passez les fils de la LED et du chargeur sans fil à travers l'œillet comme indiqué ci-dessous.

PASO 5

Inserte con cuidado el cargador inalámbrico (7) en el panel superior (3) y pase los cables del cargador inalámbrico y del LED a través del ojal como se muestra a continuación.





ASSEMBLY INSTRUCTIONS / NOTICE DE MONTAGE / INSTRUCCIONES DE MONTAJE
ITEM NO. / ARTICLE NO. / ARTICULO NO : J016-910-4000
DESCRIPTION / DESCRIPCION : Desk w/LED, wireless charge /
Bureau avec / LED, charge sans fil / Escritorio con / LED, carga inalámbrica

STEP 6

Turn the table upright carefully and peel off the protective film.

ÉTAPE 6

Tourner la table avec précaution et décoller le film protecteur.

PASO 6

Gire la mesa en posición vertical con cuidado y retire la película protectora.

