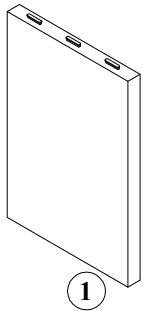
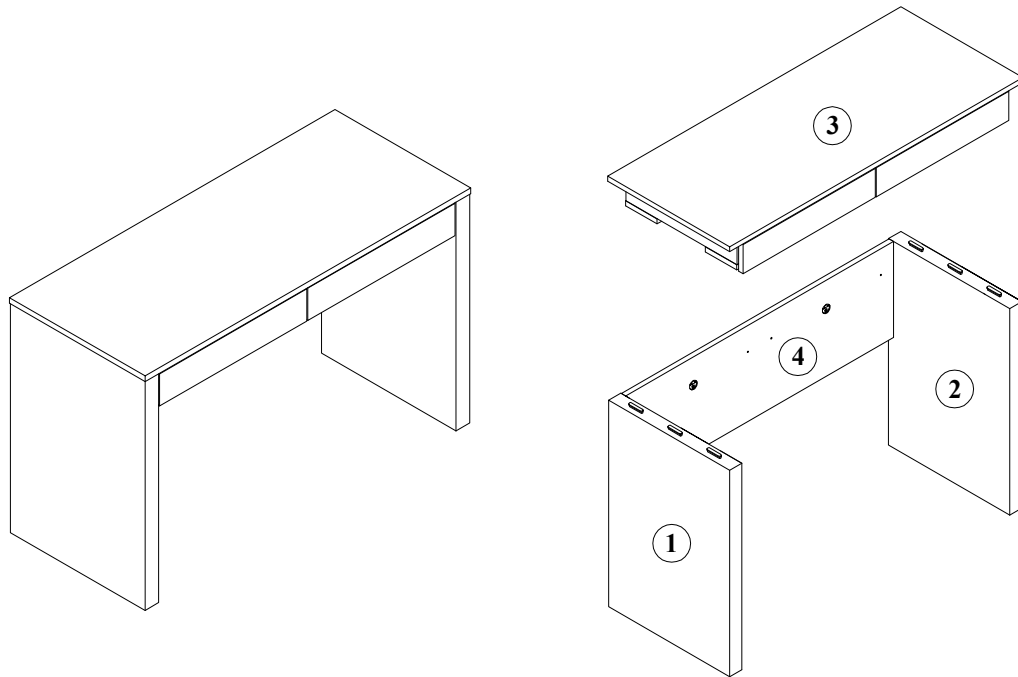


PARTS LIST / LISTE DES PIÈCES / LISTA DE PIEZAS

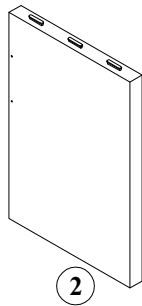
ITEM NO. / ARTICLE NO. / ARTICULO NO : J019-910-025

DESCRIPTION / DESCRIPCION : MODERN DESK / BUREAU / MESA DE TOCADOR



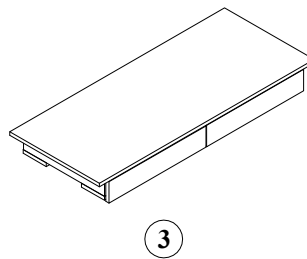
1

RJ019-910-025-LSP
x1 Left Side Panel
x1 Panneau De Gauche
x1 Panel Izquierdo



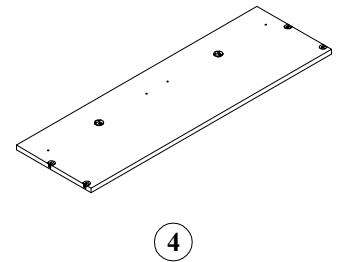
2

RJ019-910-025-RSP
x1 Right Side Panel
x1 Panneau De Droite
x1 Panel Derecho



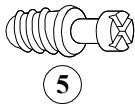
3

RJ019-910-025-TOP
x1 Top panel
x1 Panneau supérieur
x1 Panel superior



4

RJ019-910-025-BAC
x1 Back Panel
x1 Panneau Arrière
x1 Panel Posterior



5

RJ019-910-025-BOLT
x4 Cam Bolt
x4 Boulon
x4 Perno



Philips Head screwdriver
(Not included)
Tournevis cruciforme
(Non compris)
Destornillador de estrella
(No incluido)

**Replaceable Part*

STEP 1

Screw the Cam Bolt (5) to Left Side Panel (1) and Right Side Panel (2) as shown.

ÉTAPE 1

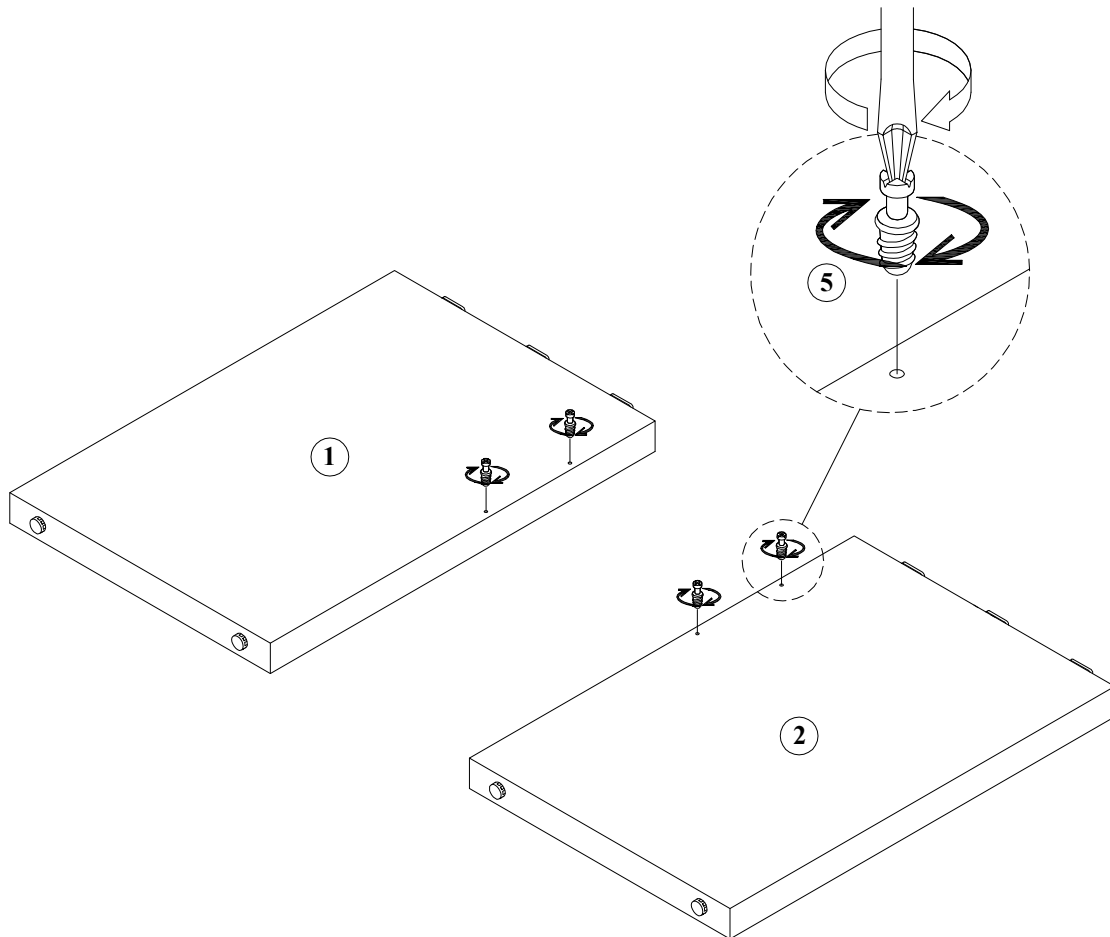
Vissez le boulon à came (5) sur le panneau latéral gauche (1) et le panneau latéral droit (2) comme illustré.

PASO 1

Atornille el perno de leva (5) al panel lateral izquierdo (1) y al panel lateral derecho (2) como se muestra.



Philips Head screwdriver
(Not included)
Tournevis cruciforme
(Non compris)
Destornillador de estrella
(No incluido)



STEP 2

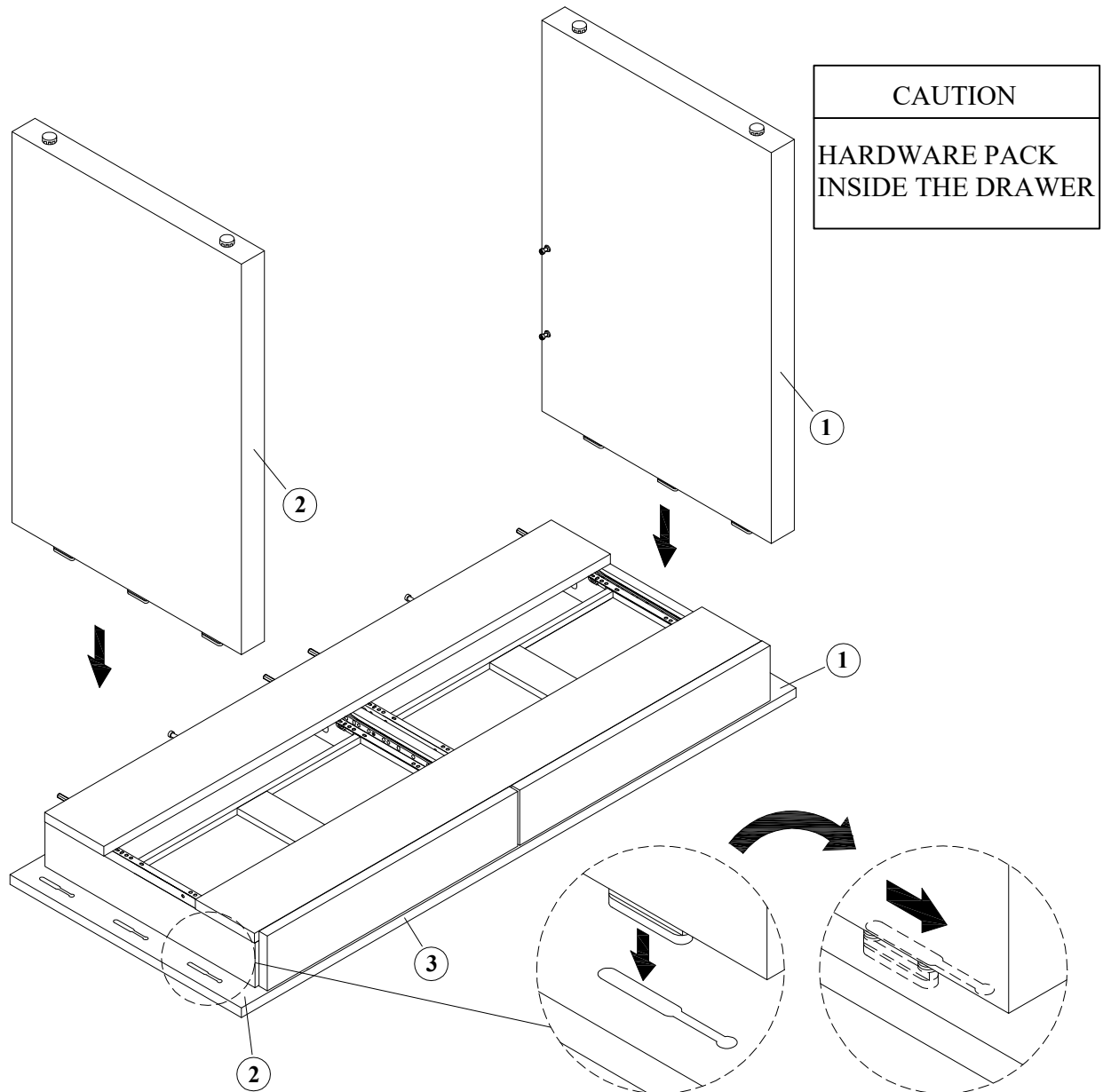
Place the Top Panel (3) upside-down on a protective surface.
Carefully slot in the Left Side Panel (1) and Right Side Panel (2) to Top Panel (3) as shown.

ÉTAPE 2

Placez le panneau supérieur (3) à l'envers sur une surface de protection.
Insérez soigneusement le panneau latéral gauche (1) et le panneau latéral droit (2) dans le panneau supérieur (3) comme illustré.

PASO 2

Coloque el panel superior (3) boca abajo sobre una superficie protectora.
Coloque con cuidado el panel lateral izquierdo (1) y el panel lateral derecho (2) en el panel superior (3) como se muestra.



STEP 3

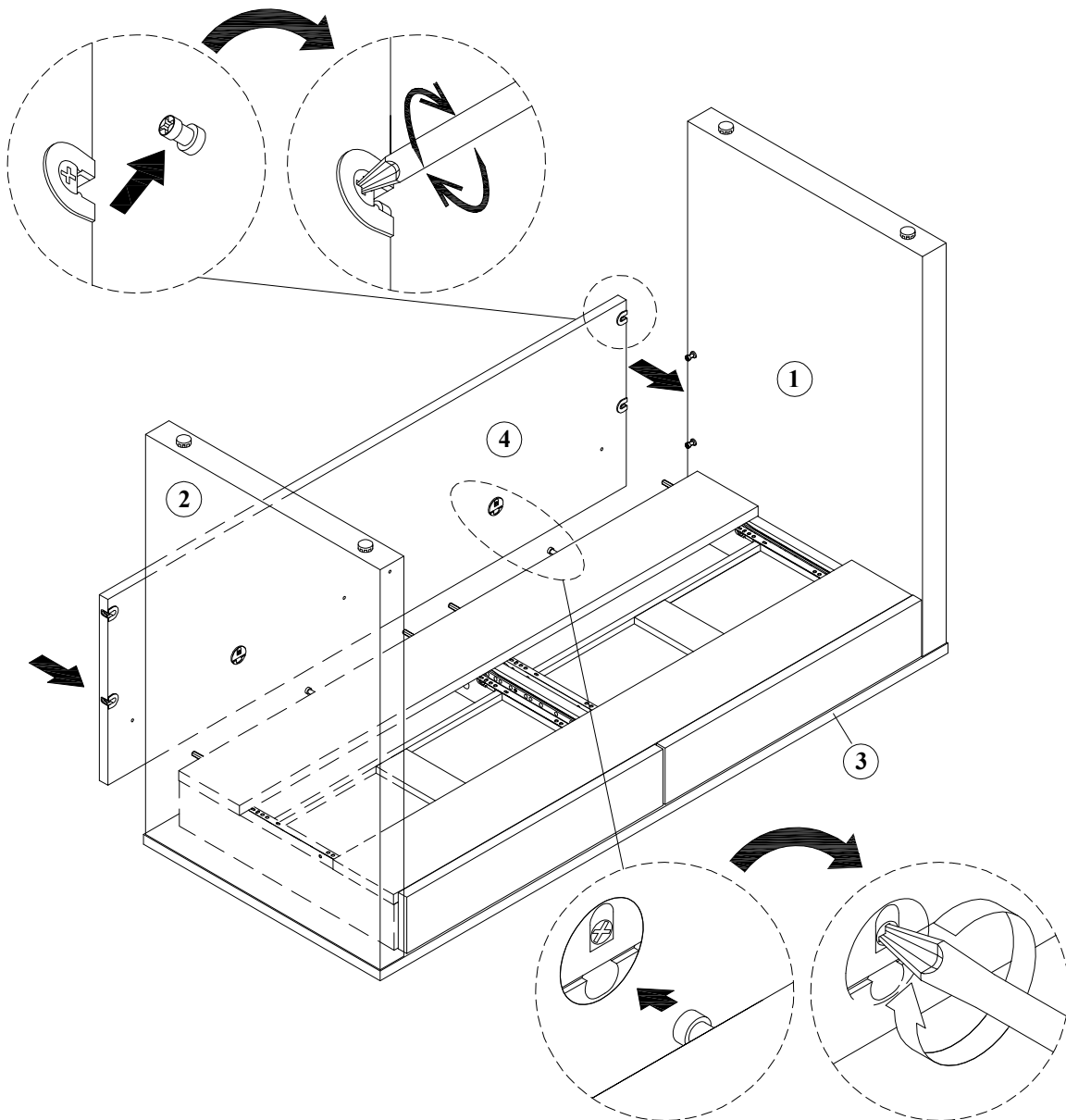
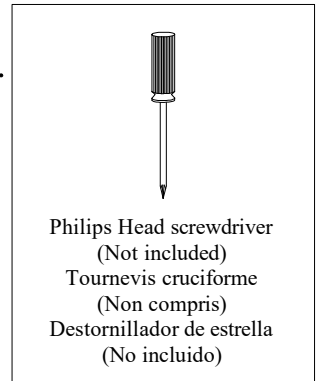
Attached the Back Panel (4) to Top Panel (3), Left Side Panel (1) and Right Side Panel (2) as shown. Then carefully turn clockwise the connectors.

ÉTAPE 3

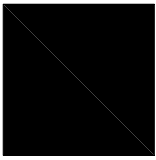
Fixez le panneau arrière (4) au panneau supérieur (3), au panneau latéral gauche (1) et au panneau latéral droit (2) comme illustré. Tournez ensuite soigneusement les connecteurs dans le sens des aiguilles d'une montre.

PASO 3

Acople el panel trasero (4) al panel superior (3), el panel lateral izquierdo (1) y el panel lateral derecho (2) como se muestra. Luego, gire con cuidado los conectores en el sentido de las agujas del reloj.



**Replaceable Part*



STEP 4

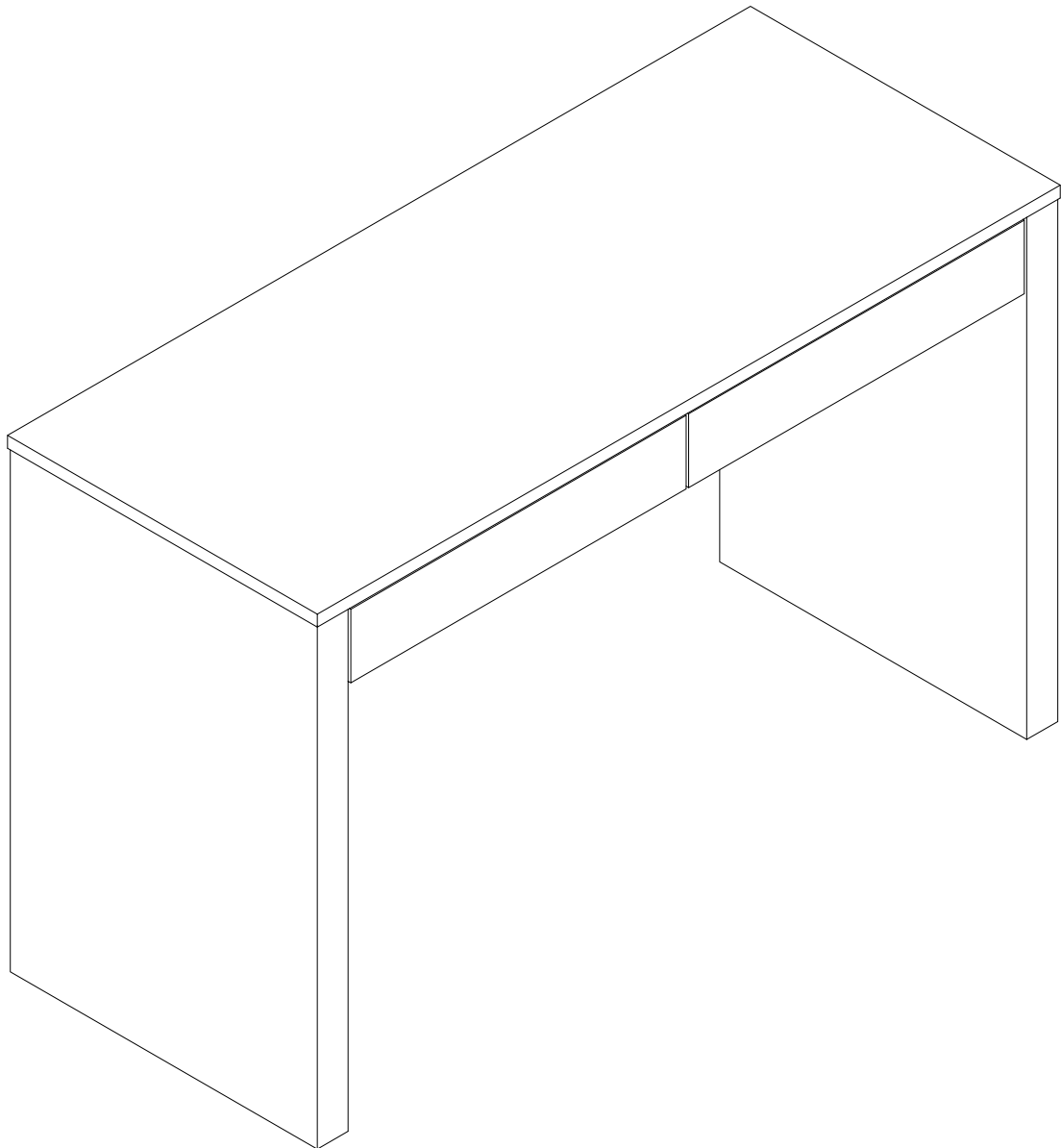
Turn the table upright carefully.

ÉTAPE 4

Tourner la table avec précaution.

PASO 4

Gire la mesa en posición vertical con cuidado.



**Replaceable Part*