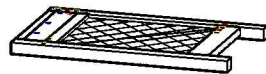
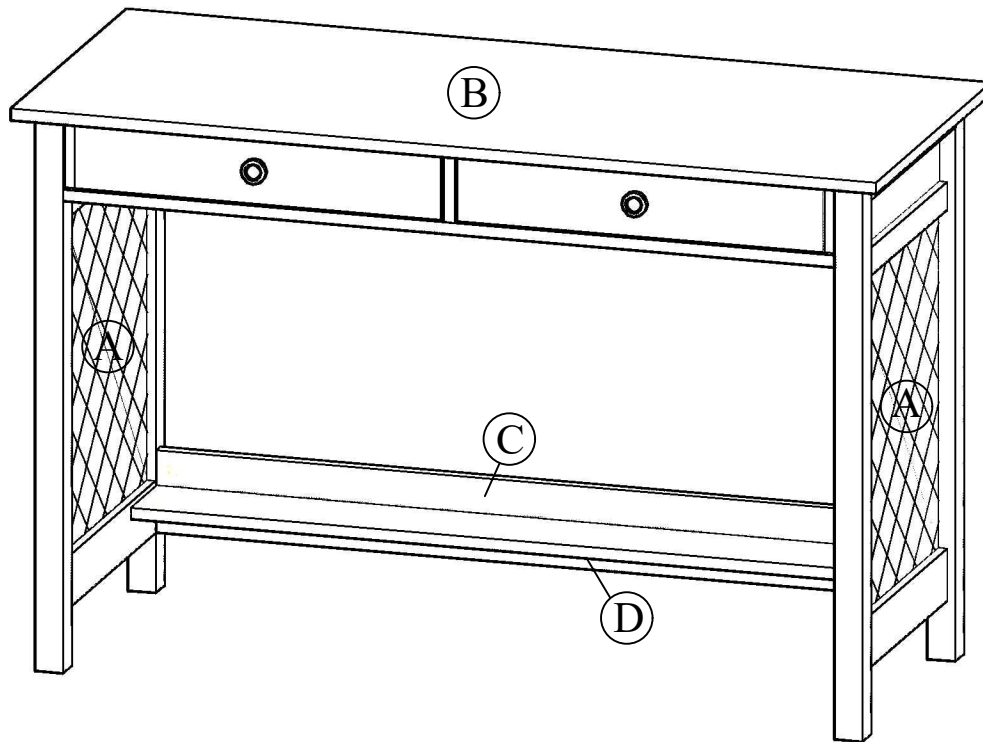


PARTS LIST / LISTE DES PIECES / LISTA DE PIEZAS

ITEM NO. / ARTICLE NO. / ARTICULO NO: J023-910-005 / J023-910-006 /  
J023-910-012

DESCRIPTION / DESCRIPCION : DESK / BUREAU / ESCRITORIO



(A) \*

x 2 Side Panel  
x 2 Panneau latéral  
x 2 Panel lateral



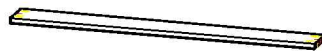
(B) \*

x 1 Top Panel  
x 1 Panneau supérieur  
x 1 Panel superior



(C) \*

x 1 Bottom Support  
x 1 Support inférieur  
x 1 Soporte inferior



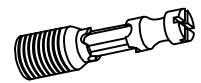
(D) \*

x 1 Back Support  
x 1 Support arrière  
x 1 Soporte para la espalda



(1) \*

x 19 Cam Lock  
x 19 Serrure à came  
x 19 Bloqueo de leva



(2) \*

x 19 Bolt Ø7x24  
x 19 Boulon Ø7x24  
x 19 Perno Ø7x24



(3) \*

x 10 Dowel Ø8x30  
x 10 Goujon Ø8x30  
x 10 Clavija Ø8x30



(4) \*

x 6 Jcbc Screw M6x25  
x 6 Vis Jcbc M6x25  
x 6 Tornillo Jcbc M6x25



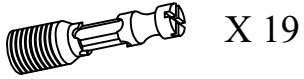
(5) \*

x 1 Allen Key M4  
x 1 Clé hexagonale M4  
x 1 Llave allen M4

\*Replaceable Part

**ASSEMBLY INSTRUCTION / NOTICE DE MONTAGE / INSTRUCCIONES DE MONTAJE**  
ITEM NO. / ARTICLE NO. / ARTICULO NO: J023-910-005 / J023-910-006 /  
J023-910-012  
DESCRIPTION / DESCRIPCION : DESK / BUREAU / ESCRITORIO

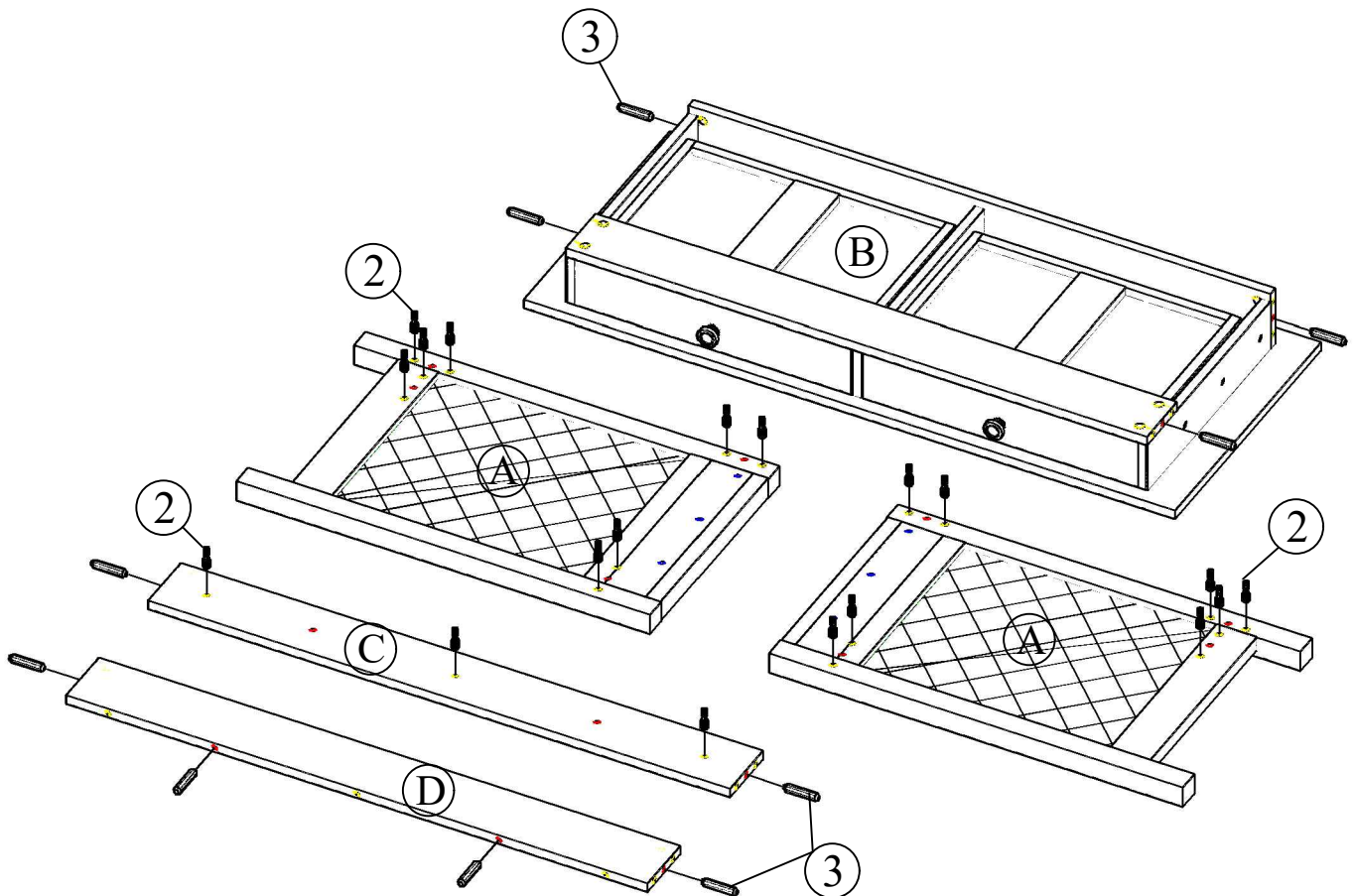
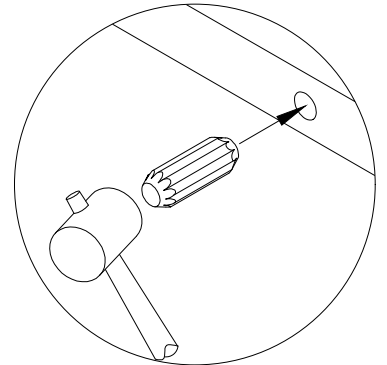
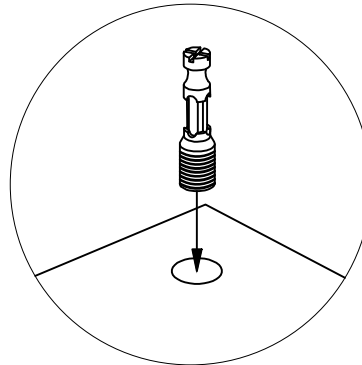
**STEP 1 / ETAPA 1 / ÉTAPE 1**



X 19

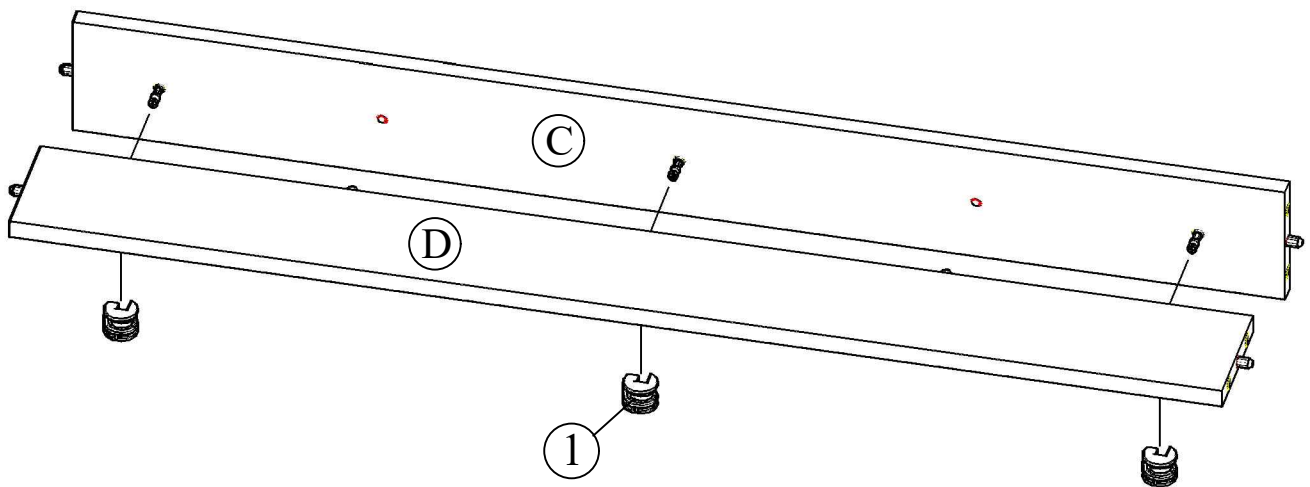
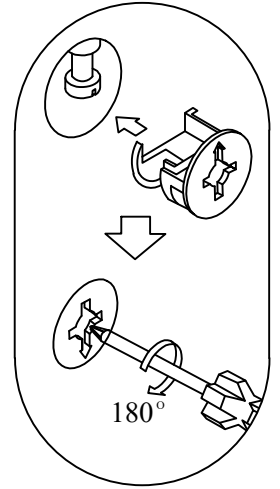
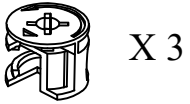


X 10



\*Replaceable Part

STEP 2 / ETAPA 2 / ÉTAPE 2

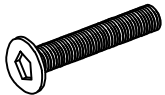


\*Replaceable Part

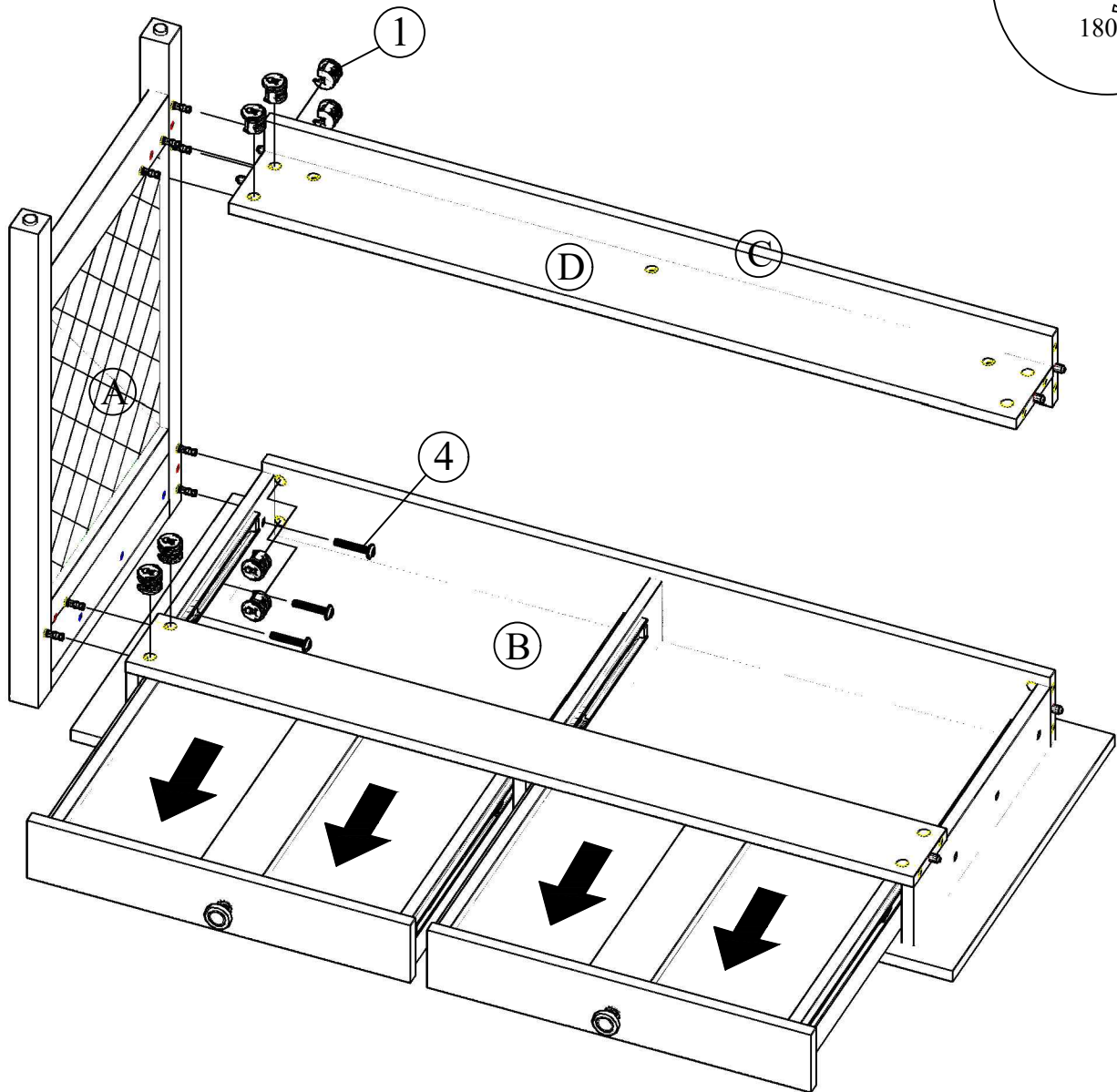
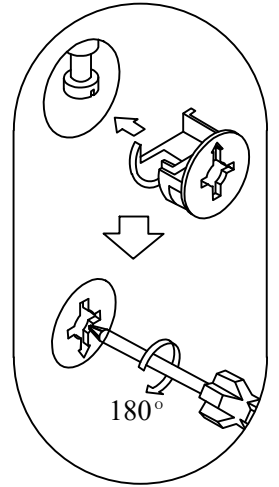
STEP 3 / ETAPA 3 / ÉTAPE 3



X 8



X 3



\*Replaceable Part

**ASSEMBLY INSTRUCTION / NOTICE DE MONTAGE / INSTRUCCIONES DE MONTAJE**

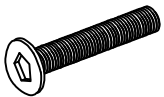
ITEM NO. / ARTICLE NO. / ARTICULO NO: J023-910-005 / J023-910-006 / J023-910-012

DESCRIPTION / DESCRIPCION : DESK / BUREAU / ESCRITORIO

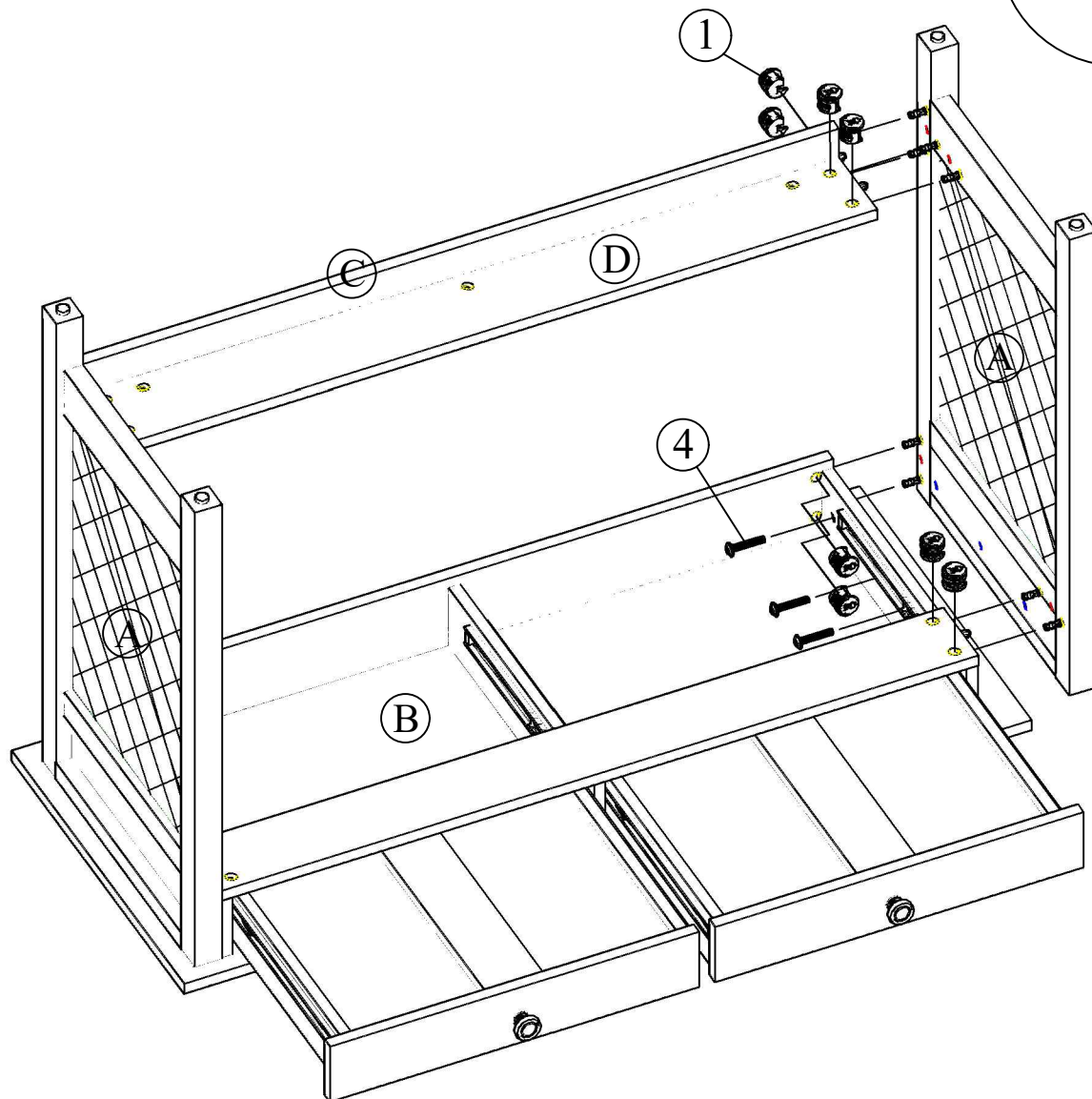
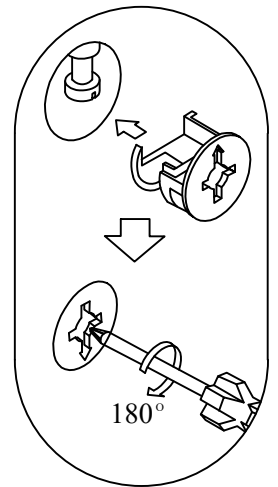
**STEP 4 / ETAPA 4 / ÉTAPE 4**



X 8



X 3

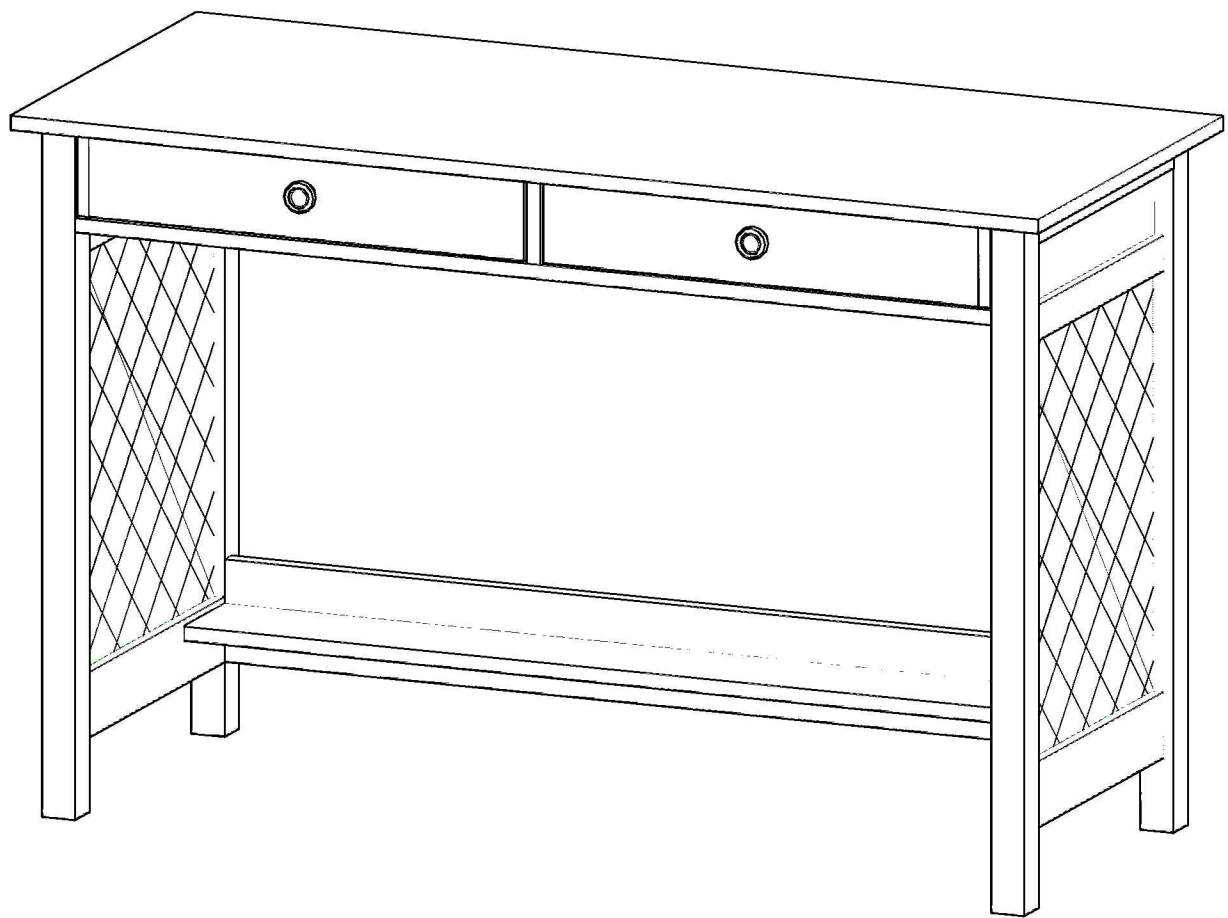


\*Replaceable Part

**ASSEMBLY INSTRUCTION / NOTICE DE MONTAGE / INSTRUCCIONES DE MONTAJE**

**ITEM NO. / ARTICLE NO. / ARTICULO NO: J023-910-005 / J023-910-006 /  
J023-910-012**

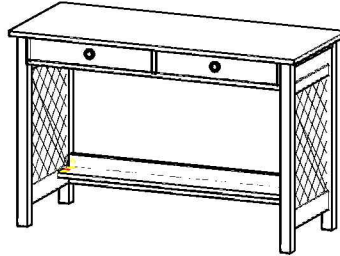
**DESCRIPTION / DESCRIPCION : DESK / BUREAU / ESCRITORIO**



**\*Replaceable Part**

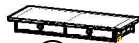
**REPLACEABLE PART / PARTIE REMPLACABLE / PARTE REEMPLAZABLE**  
ITEM NO. / ARTICLE NO. / ARTICULO NO: J023-910-005 / J023-910-006 /  
J023-910-012

DESCRIPTION / DESCRIPCION : DESK / BUREAU / ESCRITORIO



(A) \*

x2 RJ023-910-005/006/012-SPAN  
Side Panel  
Panneau latéral  
Panel lateral



(B) \*

x1 RJ023-910-005/006/012-TPAN  
Top Panel  
Panneau supérieur  
Panel superior



(C) \*

x1 RJ023-910-005/006/012-OSUP  
Bottom Support  
Support inférieur  
Soporte inferior



(D) \*

x1 RJ023-910-005/006/012-BSUP  
Back Support  
Support arrière  
Soporte para la espalda



(1) \*

x19 RJ023-910-005/006/012-LOCK  
Cam Lock  
Serrure à came  
Bloqueo de leva



(2) \*

x19 RJ023-910-005/006/012-BOLT  
Bolt Ø7x24  
Boulon Ø7x24  
Perno Ø7x24



(3) \*

x10 RJ023-910-005/006/012-DOWE  
Dowel Ø8x30  
Goujon Ø8x30  
Clavija Ø8x30



(4) \*

x6 RJ023-910-005/006/012-SCRE  
Jcbc Screw M6x25  
Vis Jcbc M6x25  
Tornillo Jcbc M6x25



(5) \*

x1 RJ023-910-005/006/012-ALLE  
Allen Key M4  
Clé hexagonale M4  
Llave allen M4

\*Replaceable Part