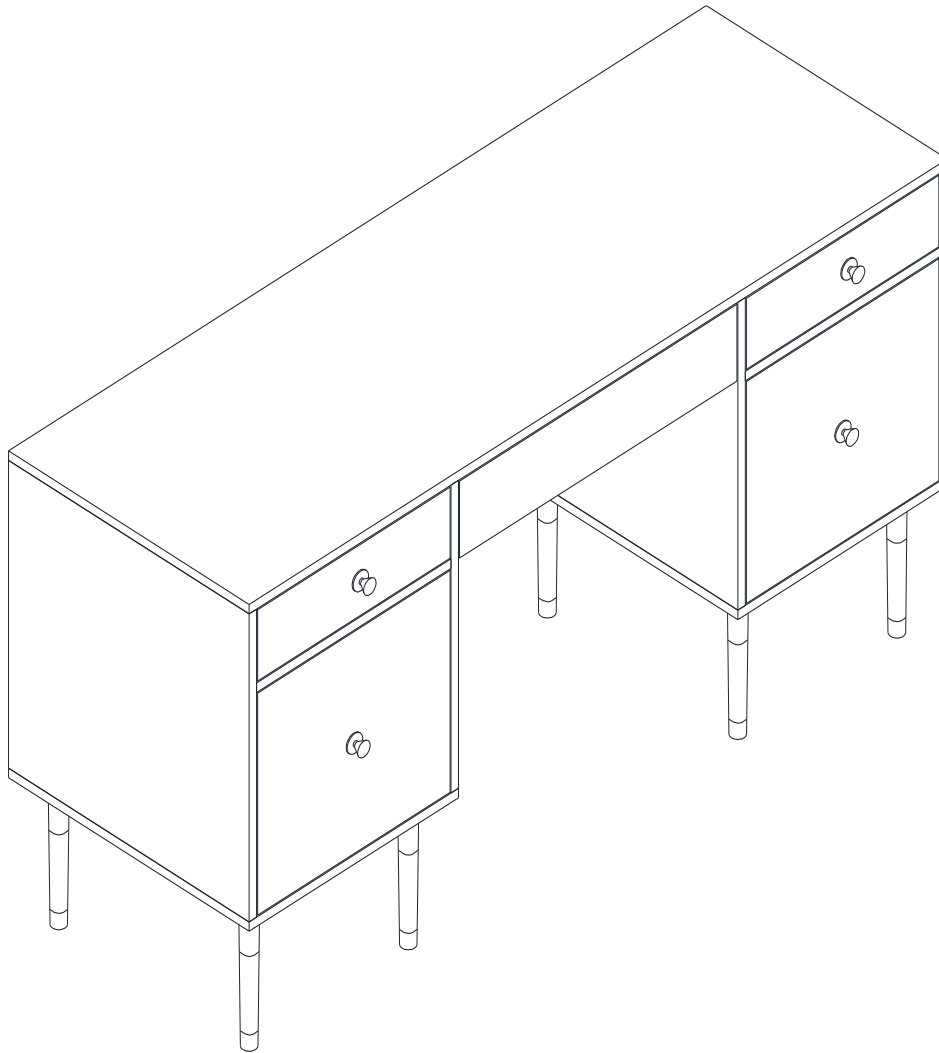


Assembly | Asamblea | Assemblage

PO#

Customer service | Servicio al cliente | Service clientèle: 800.633.5096



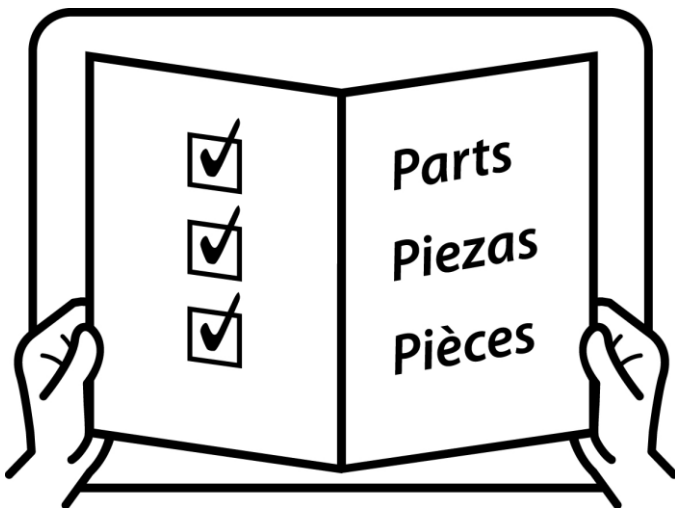
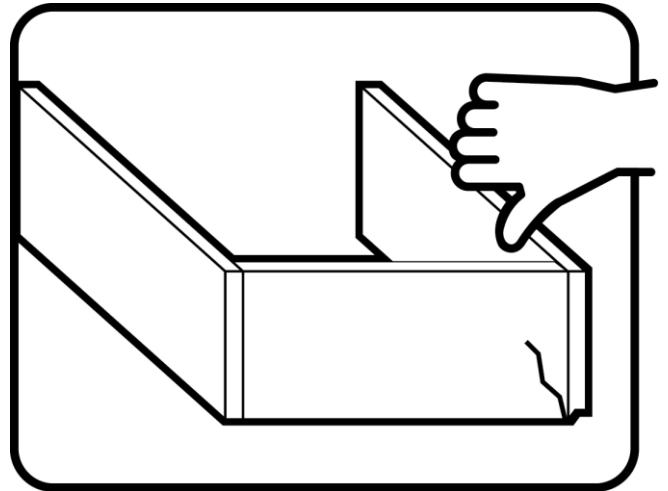
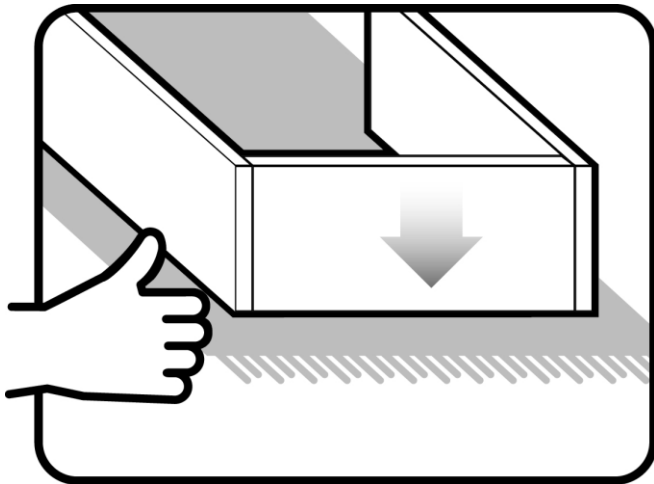
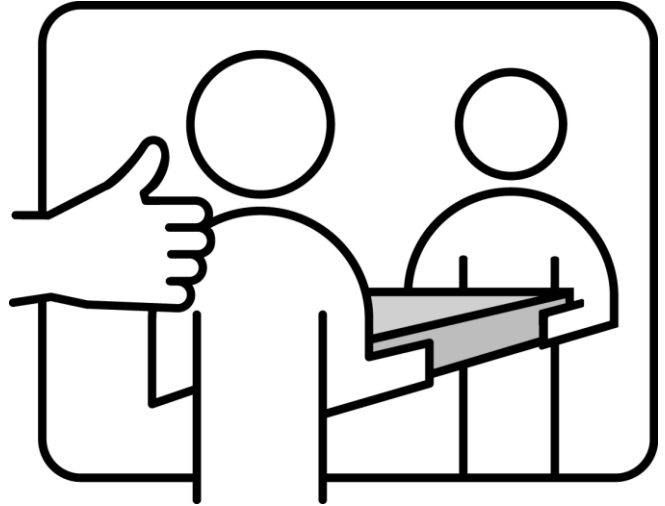
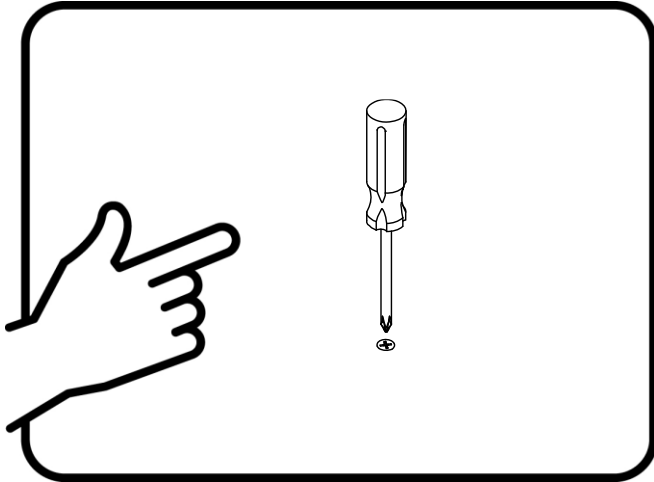
Product number | Número de producto | Numéro de produit

HO1820

HO1153137

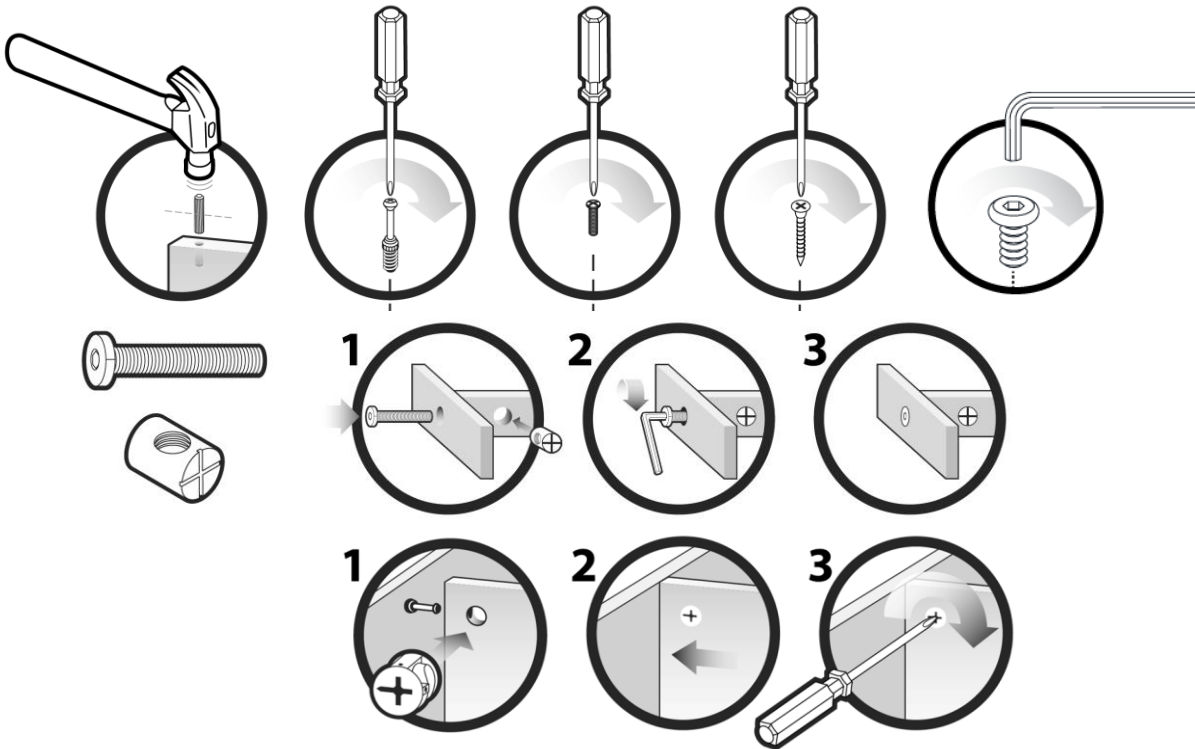
Thank you for your purchase! | ¡Gracias por tu compra! | Merci pour votre achat!

Assembly | Asambllea | Assemblage



Assembly | Asamblea | Assemblage

Techniques | Técnicas | Techniques



Care | Cuidado | Entretien



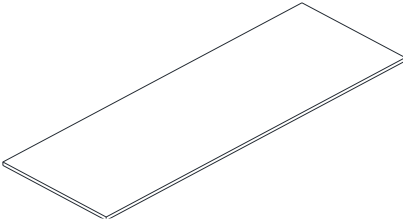
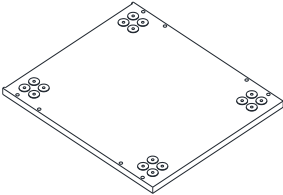
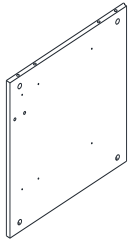
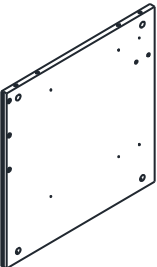
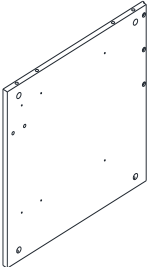
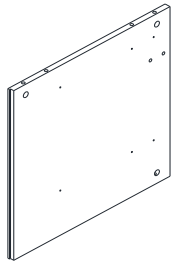
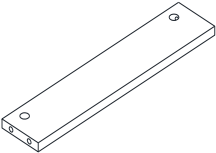
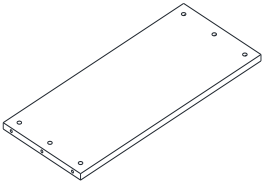
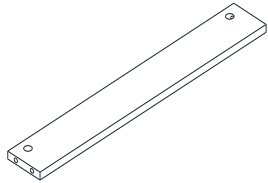
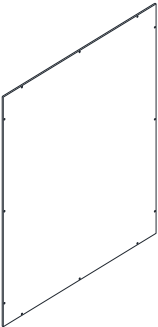
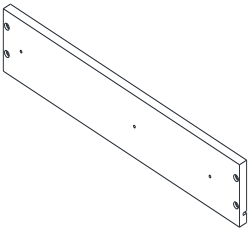
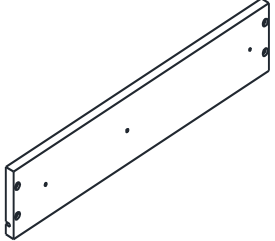
Safety | Seguridad | Sécurité



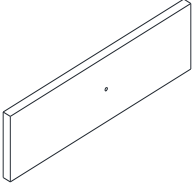
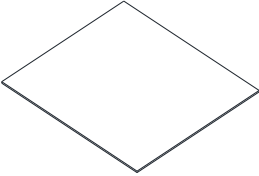
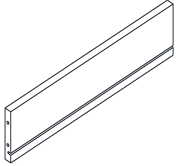
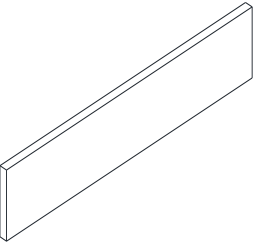
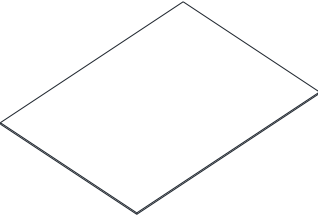
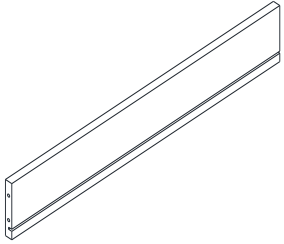
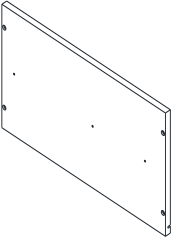
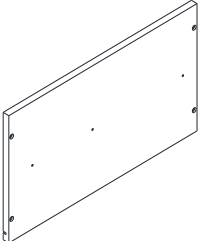
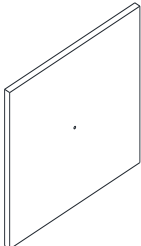
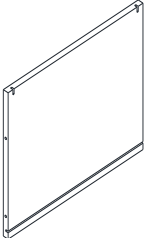
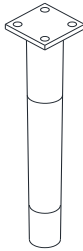
Note! | ¡Nota! | Remarque!



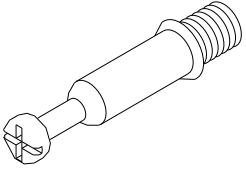
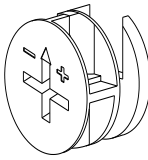
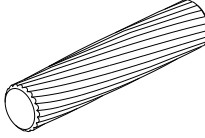
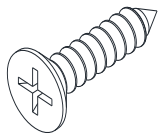
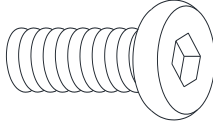
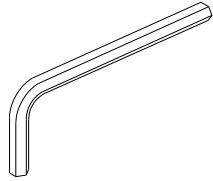
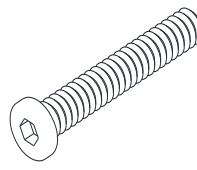
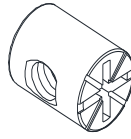
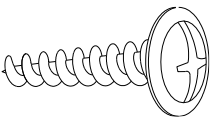
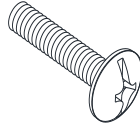
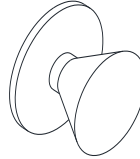
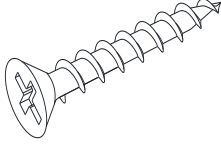


Assembly | Asamblea | Assemblage

<p>A x1</p>  <p>Top Pane Panel superior Volet supérieur</p>	<p>B x2</p>  <p>Bottom panel Panel inferior Panneau du bas</p>	<p>C x1</p>  <p>Left side panel Panel lateral izquierdo Panneau latéral gauche</p>
<p>D x1</p>  <p>Left vertical panel Panel vertical izquierdo Volet vertical gauche</p>	<p>E x1</p>  <p>Right vertical panel Panel vertical derecho Panneau vertical droit</p>	<p>F x1</p>  <p>Right side panel Panel lateral derecho Panneau latéral droit</p>
<p>G x2</p>  <p>Side front rail Barandilla lateral Rail latéral</p>	<p>H x1</p>  <p>Back rail Riel tresero Rail arrière</p>	<p>I x1</p>  <p>Middle front rail Carril delantero medio Rail avant moyen</p>
<p>J x2</p>  <p>Back rail Riel tresero Rail arrière</p>	<p>K x3</p>  <p>Upper drawer left panel Panel superior izquierdo del cajón Panneau supérieur gauche du tiroir</p>	<p>L x3</p>  <p>Upper drawer right panel Panel derecho superior del cajón Tiroir droit panneau supérieur</p>

Assembly | Asamblea | Assemblage

<p>M x2</p>  <p>Upper side drawer front Cajon lateral superior delantero Dessus de tiroir latéral supérieur</p>	<p>N x4</p>  <p>Small drawer bottom panel Panel inferior de cajon pequeño Fond du petit tiroir</p>	<p>O x2</p>  <p>Upper side drawer back panel Panel posterior del cajón lateral superior Panneau arrière du tiroir latéral supérieur</p>
<p>P x1</p>  <p>Middle drawer front Cajon medio delantero Façade du tiroir central</p>	<p>Q x1</p>  <p>Large drawer bottom panel Panel inferior del cajón grande Panneau inférieur du grand tiroir</p>	<p>R x1</p>  <p>Middle drawer back panel Panel trasero del cajón medio Panneau arrière du tiroir central</p>
<p>S x2</p>  <p>Lower drawer left side panel Panel lateral izquierdo del cajón inferior Panneau latéral gauche du tiroir inférieur</p>	<p>T x2</p>  <p>Lower drawer right side panel Panel inferior derecho del cajón inferior. Tiroir inférieur panneau latéral droit</p>	<p>U x2</p>  <p>Lower drawer front panel Panel frontal del cajón inferior Panneau avant du tiroir inférieur</p>
<p>V x2</p>  <p>Lower drawer back panel Panel trasero de cajon inferior Panneau arrière du tiroir inférieur</p>	<p>W x8</p>  <p>Leg Pierna Jambe</p>	

Assembly | Asamblea | Assemblage

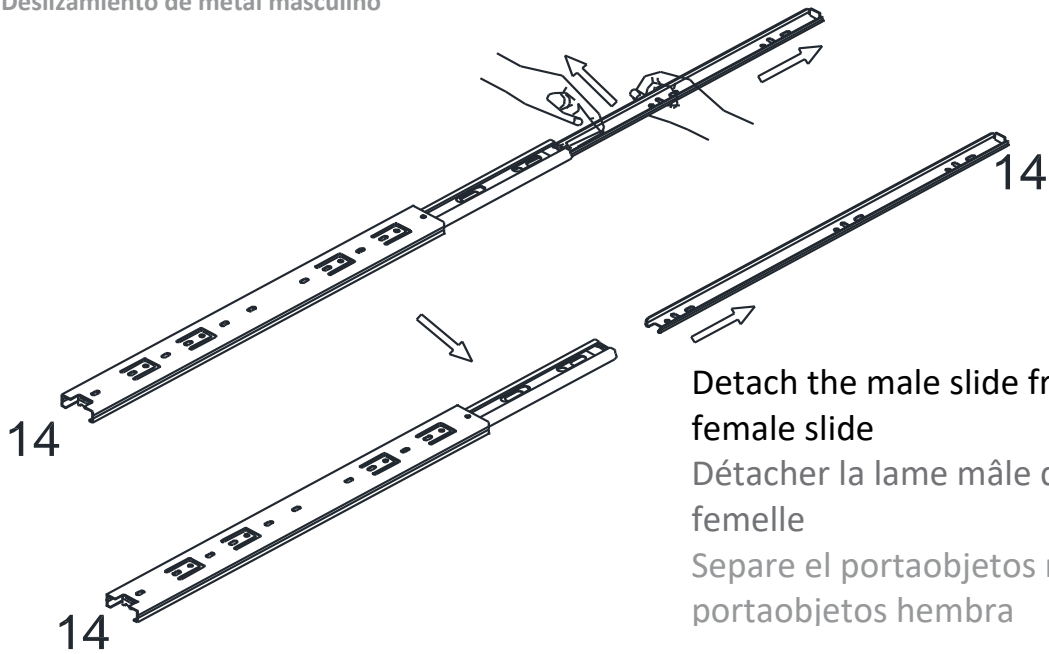
<p>1 x22</p>  <p>Cam Bolt</p>	<p>2 x22</p>  <p>Cam lock</p>	<p>3 x22</p>  <p>Ø5/16"x1-1/4"L Wood Dowel</p>	<p>4 x60</p>  <p>screw Tornillo Vis Ø1/8"*1/2"L</p>
<p>5 x32</p>  <p>Bolt Tornillo Boulon Ø1/4"*3/4"</p>	<p>6 x1</p>  <p>Allen wrench Llave allen Clé allen Ø1/4"</p>	<p>7 x6</p>  <p>Bolt Tornillo Boulon Ø1/4"*2"L</p>	<p>8 x6</p>  <p>T-nut Ø1/4"</p>
<p>9 x24</p>  <p>Screw Tornillo Vis Ø1/8"*1/2"L</p>	<p>10 x4</p>  <p>Small bolt perno pequeño petit boulon Ø5/32"*1-1/4"L</p>	<p>11 x4</p>  <p>knob Perilla poignée</p>	<p>12 x40</p>  <p>Screw Tornillo Vis Ø1/8"*1/2"L</p>
<p>13 x4</p>  <p>Rod Barra Barre</p>	<p>14 x10</p>  <p>Slide Diapositiva Faire glisser</p>		

Assembly | Asambla | Assemblage

1

Male metal slide
 Glissière en métal mâle
 Deslizamiento de metal masculino

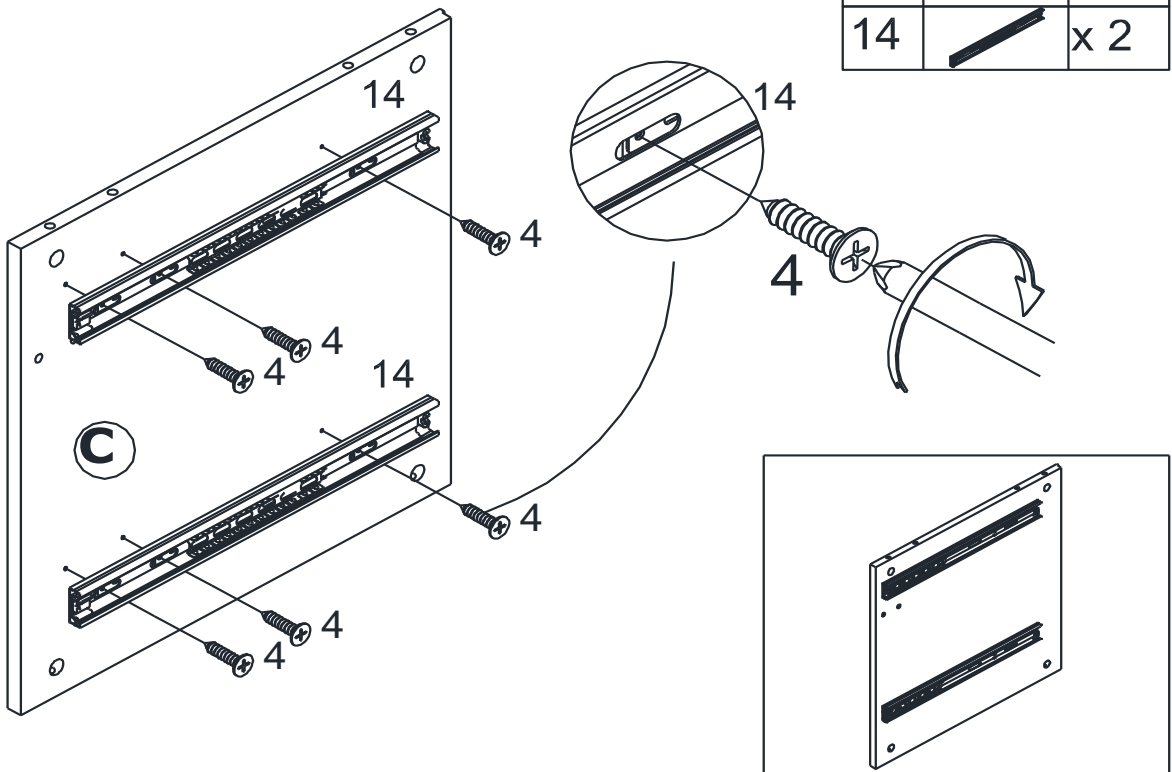
14		x 10
----	---	------





Detach the male slide from the female slide
 Détacher la lame mâle de la lame femelle
 Separe el portaobjetos macho del portaobjetos hembra

Female metal slide
 Glissière en métal femelle
 Diapositiva de metal femenina

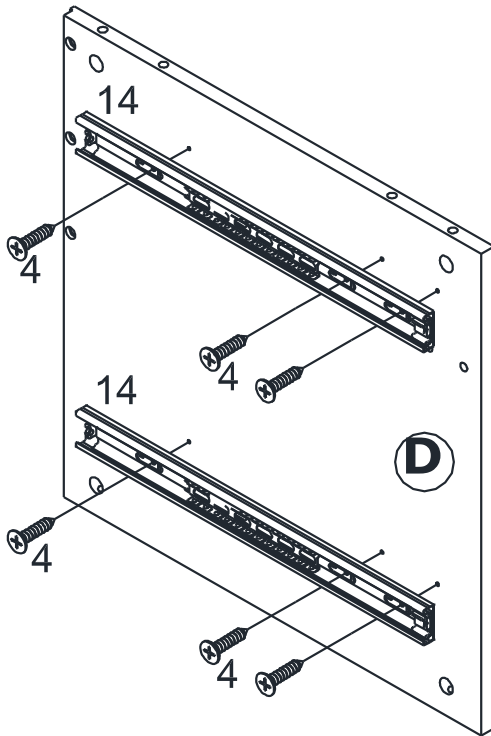
2



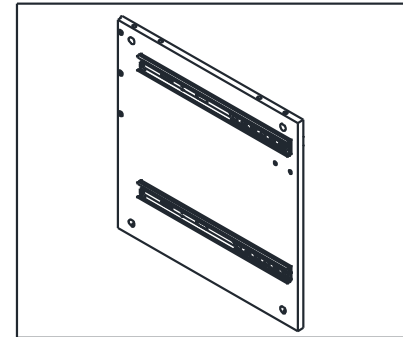
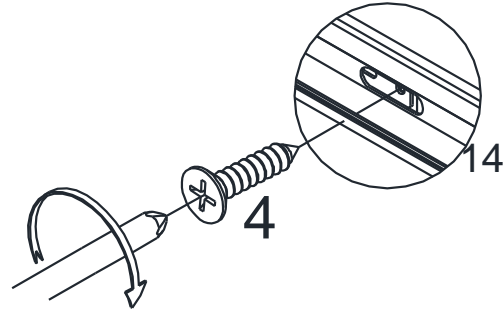
4		x 6
14		x 2

Assembly | Asambla | Assemblage

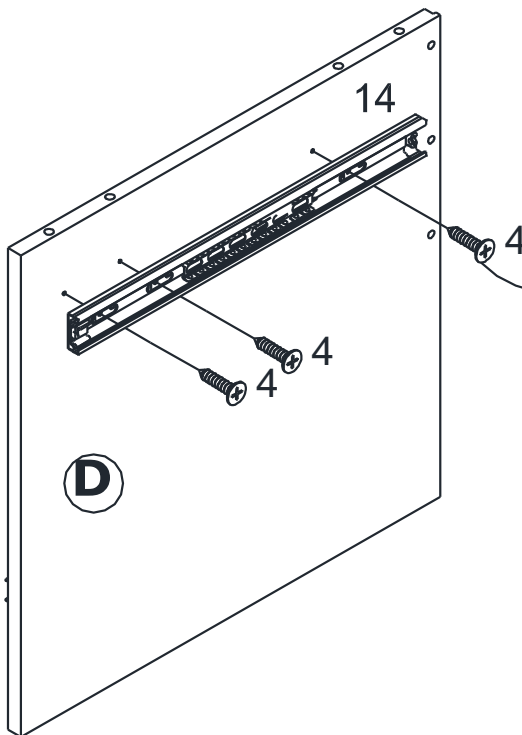
3



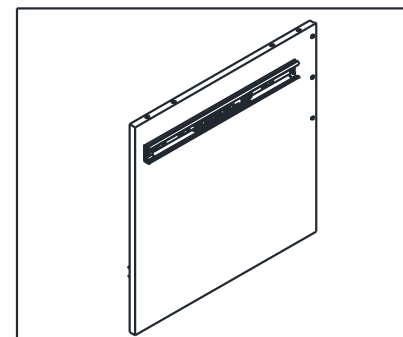
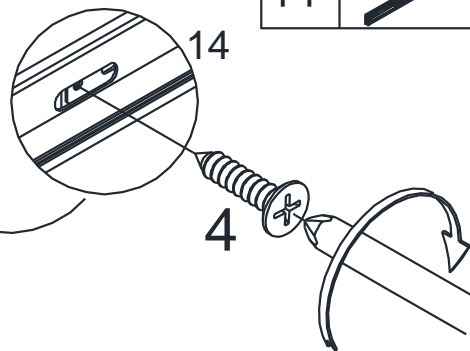
4		x 6
14		x 2



4

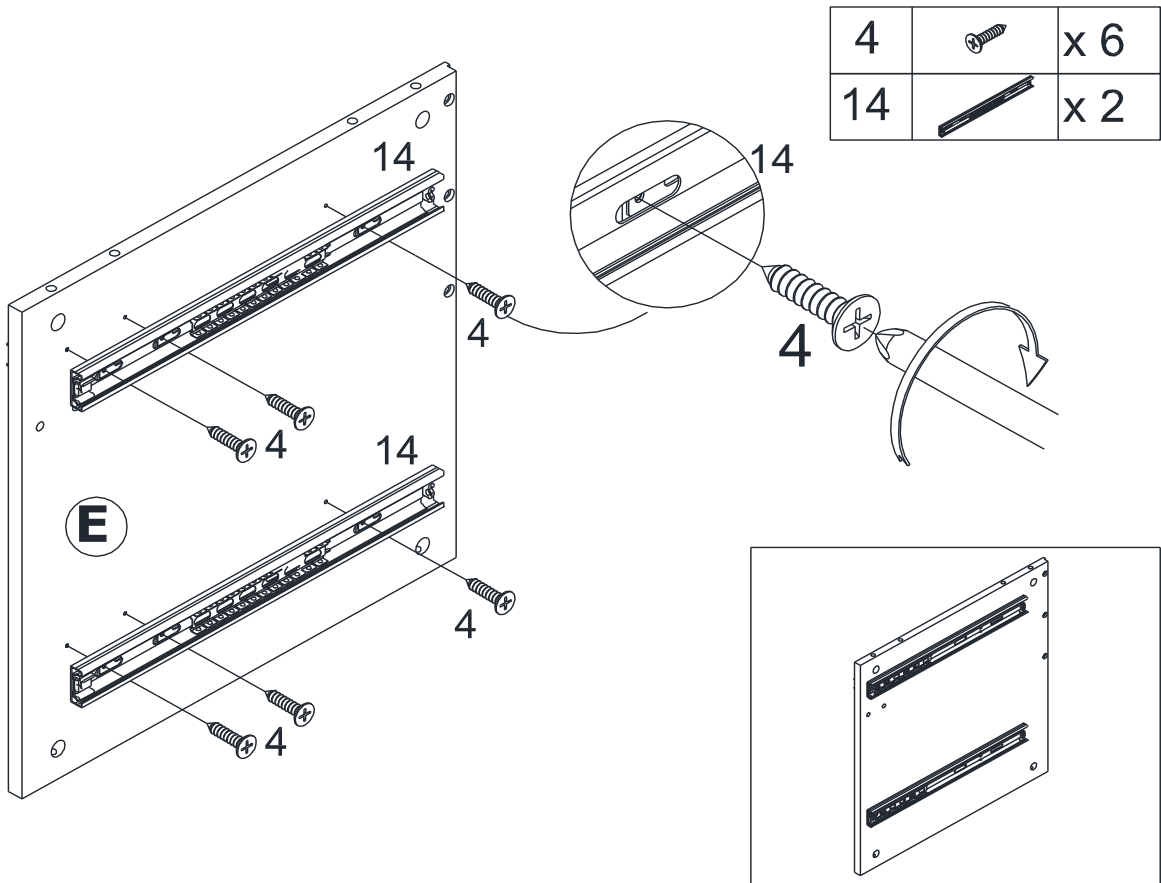


4		x 3
14		x 1

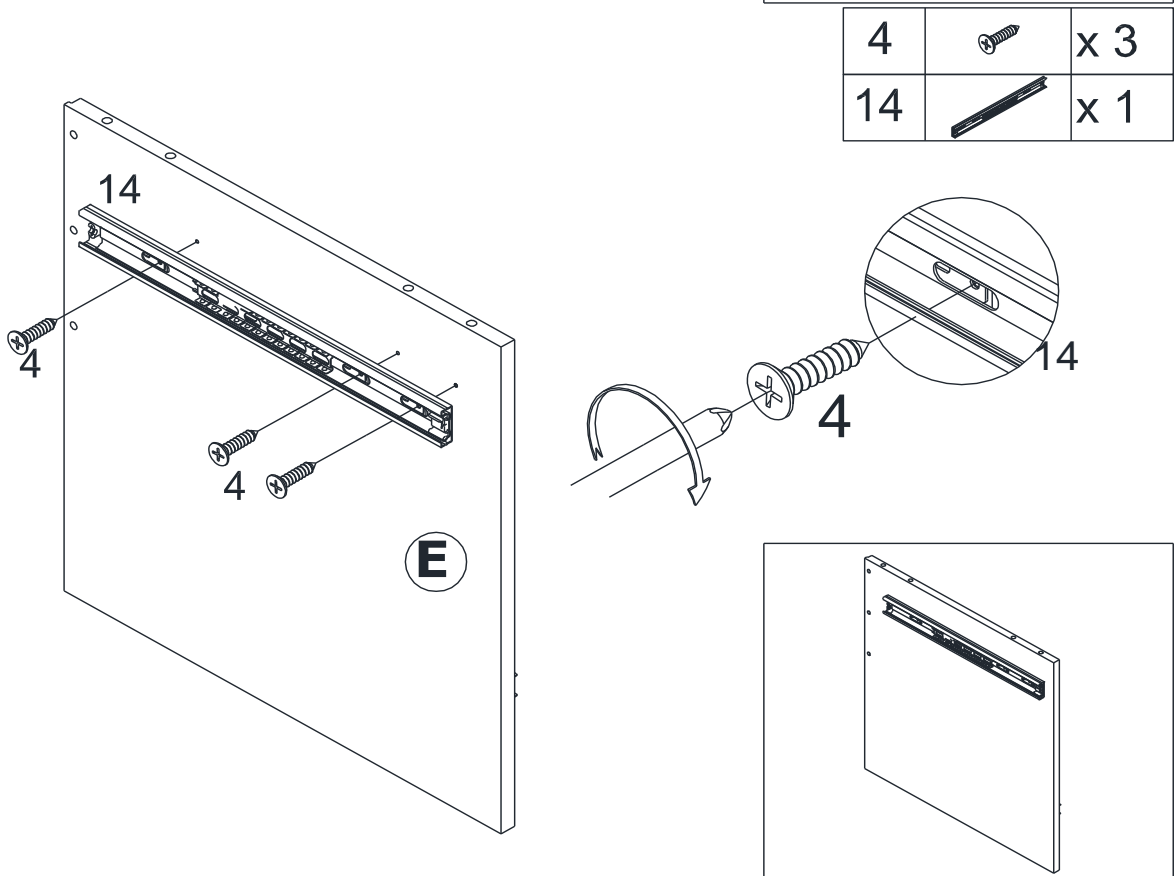


Assembly | Asambla | Assemblage

5

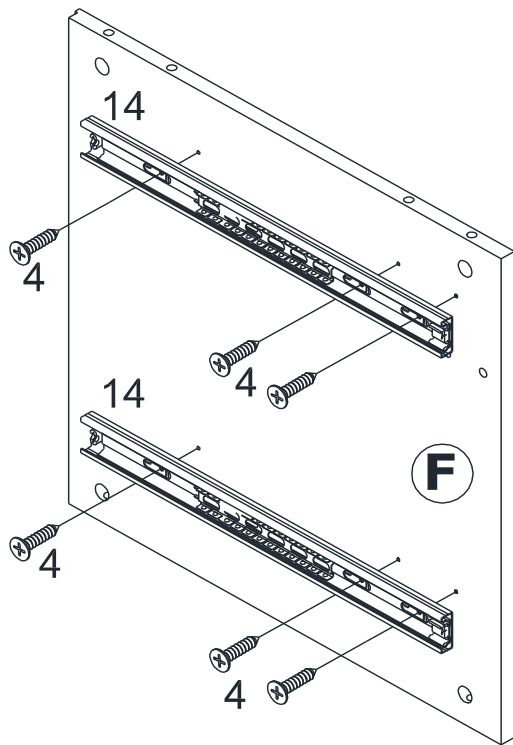


6

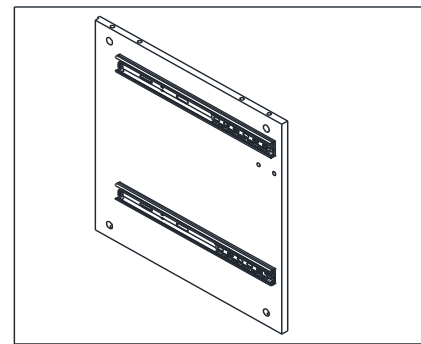
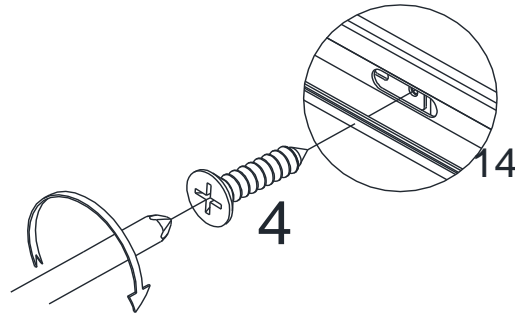


Assembly | Asambla | Assemblage

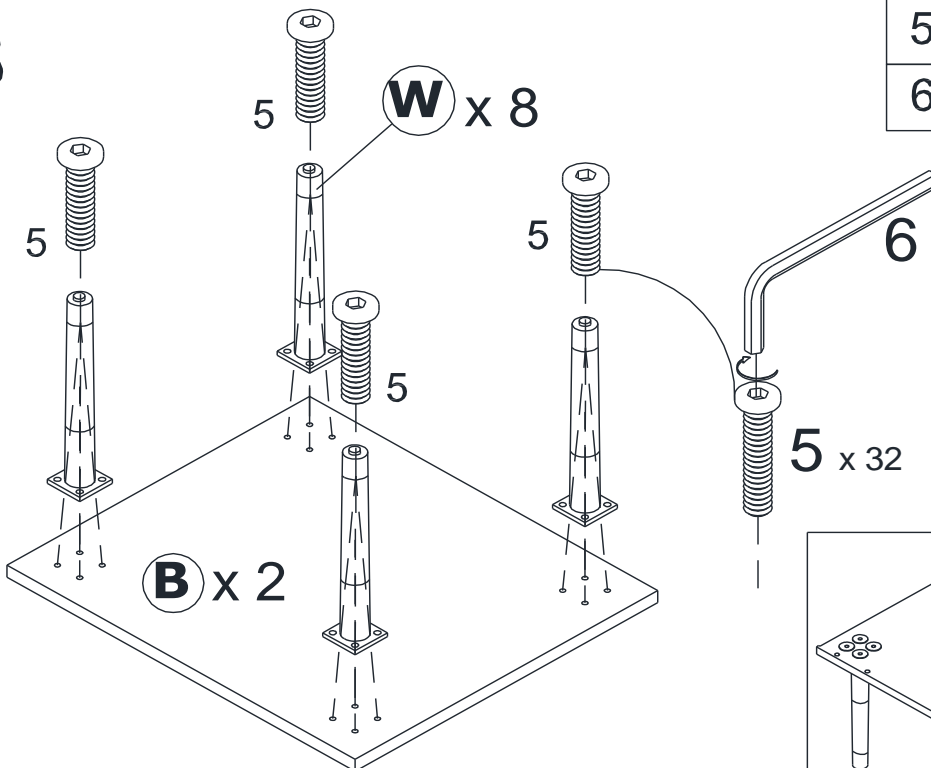
7



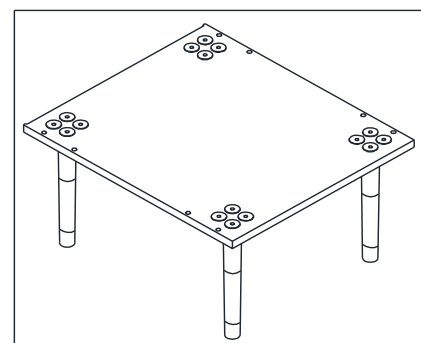
4		x 6
14		x 2



8

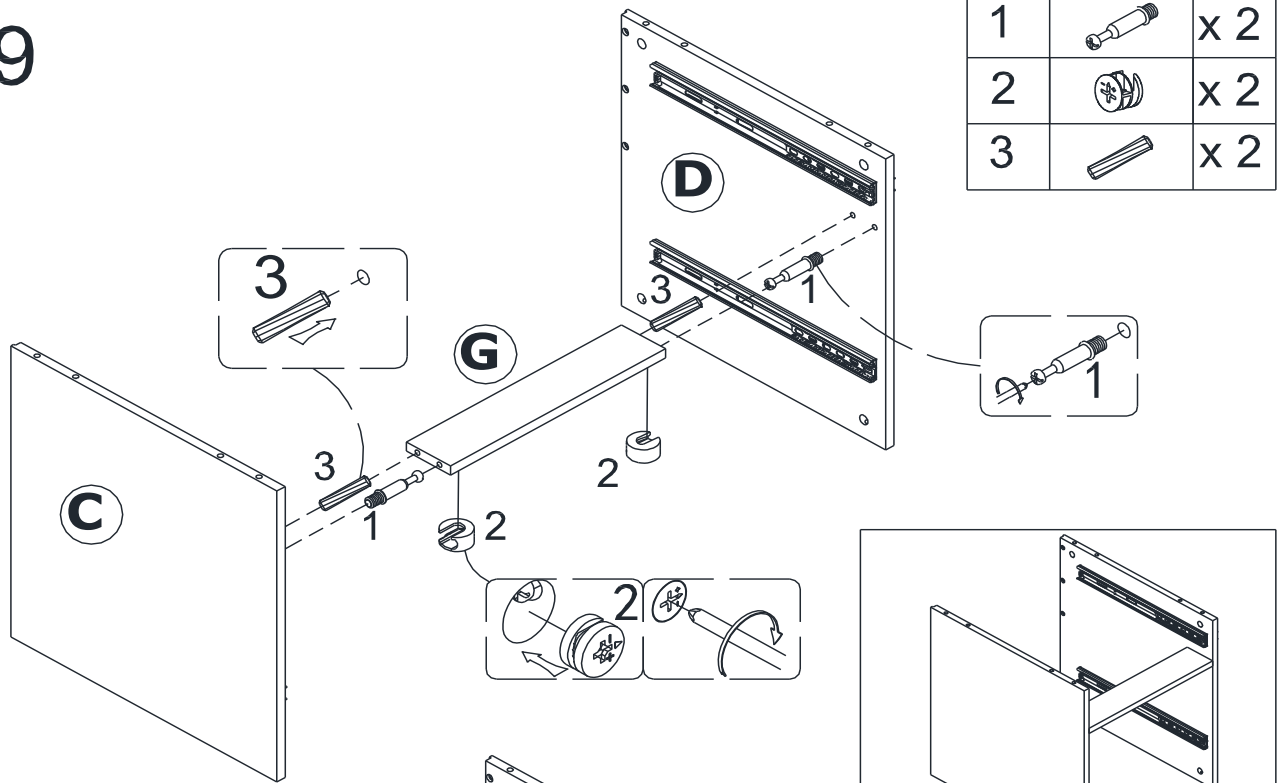


5		x 32
6		x 1



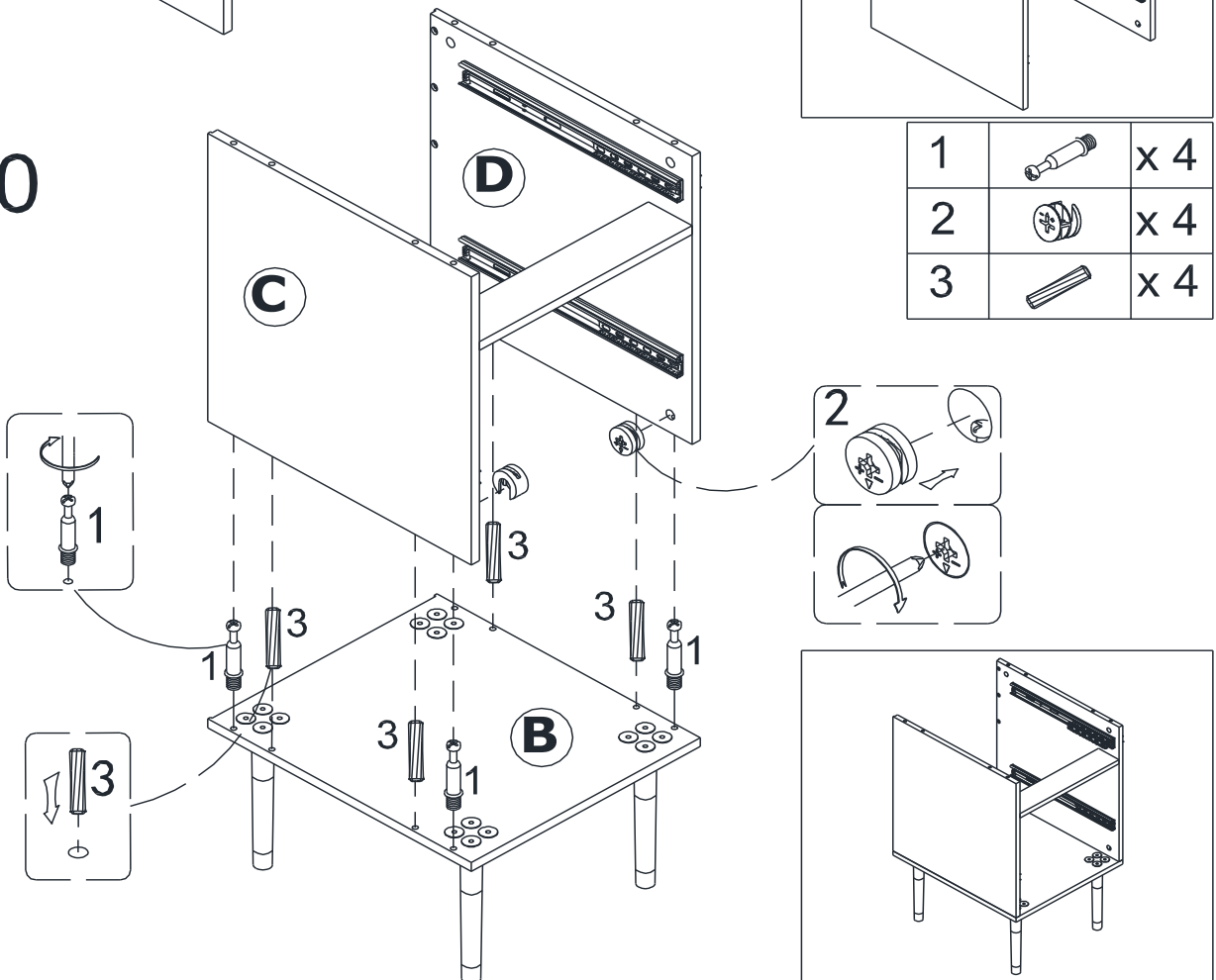
Assembly | Asambla | Assemblage

9



1		x 2
2		x 2
3		x 2

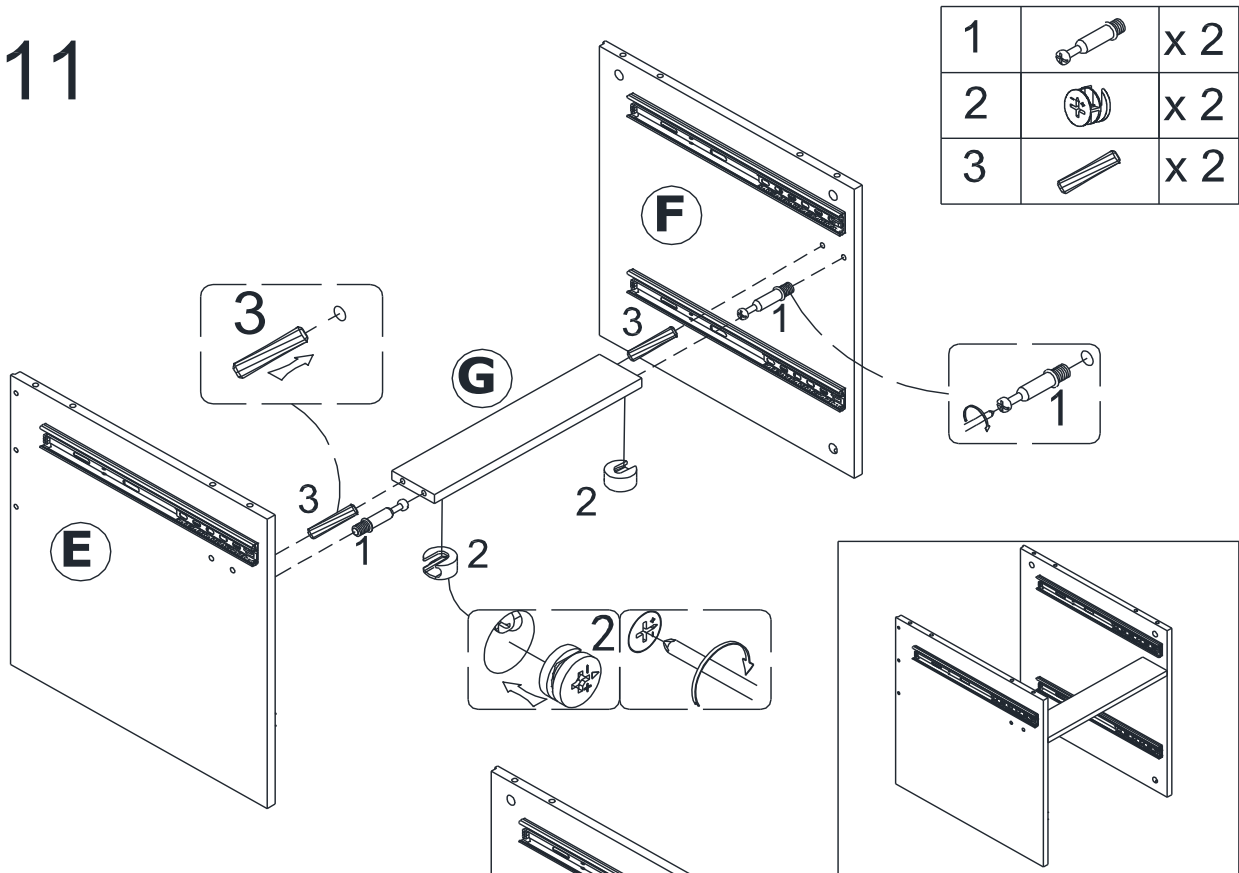
10



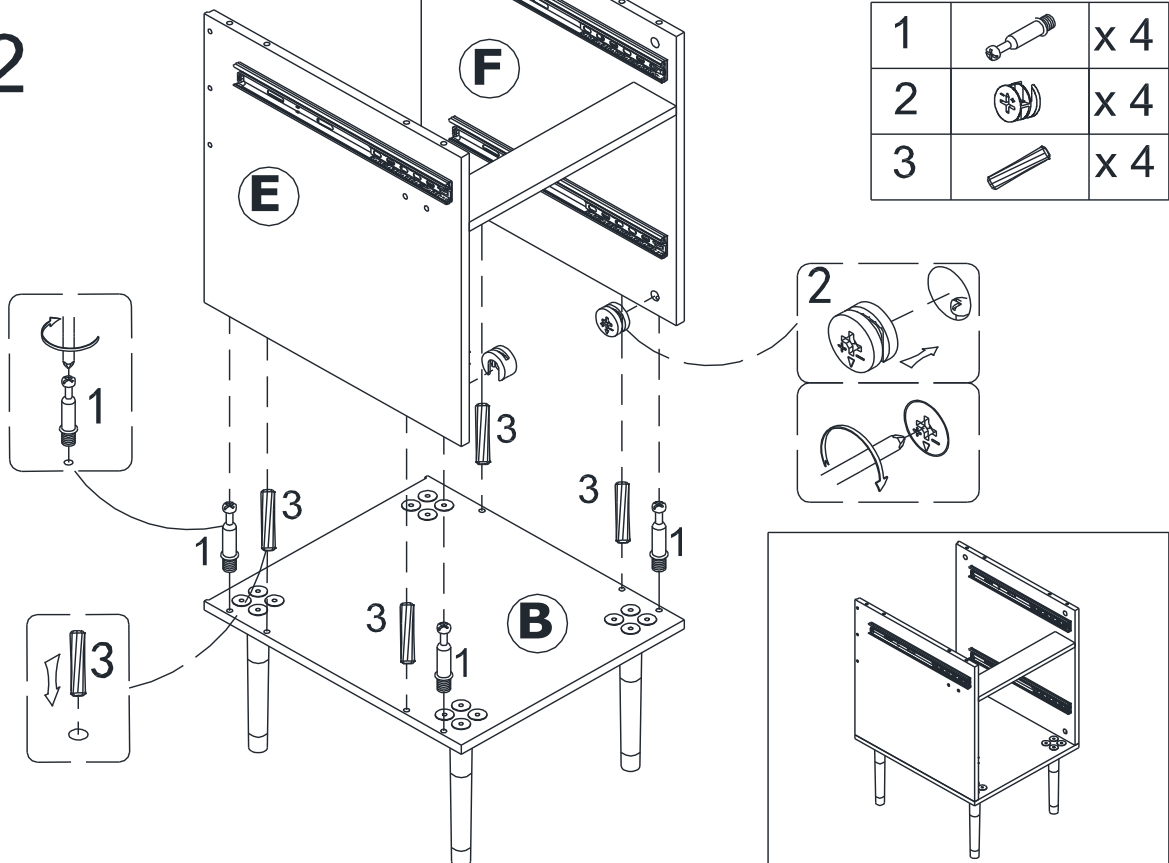
1		x 4
2		x 4
3		x 4

Assembly | Asambla | Assemblage

11

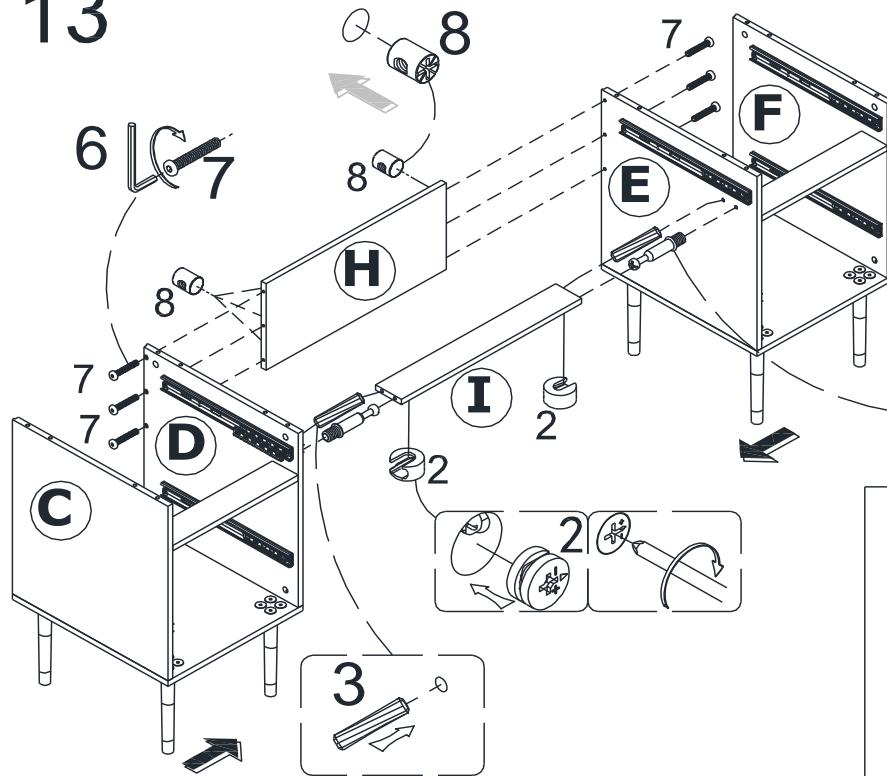


12

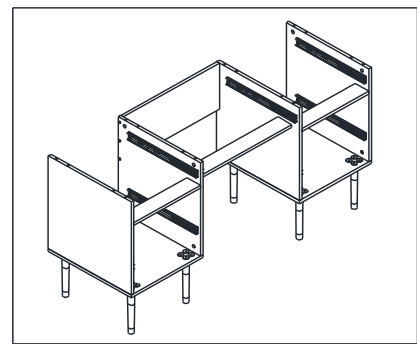


Assembly | Asambla | Assemblage

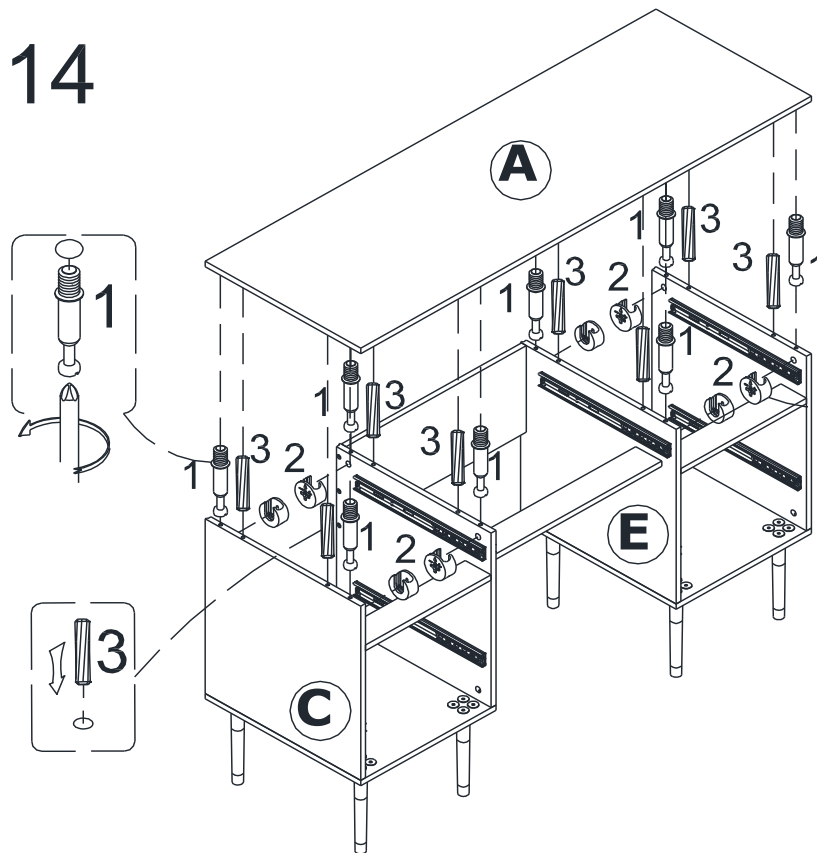
13



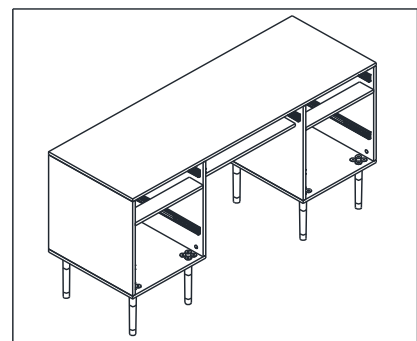
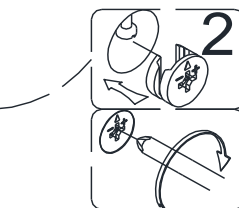
1		x 2
2		x 2
3		x 2
7		x 6
8		x 6



14



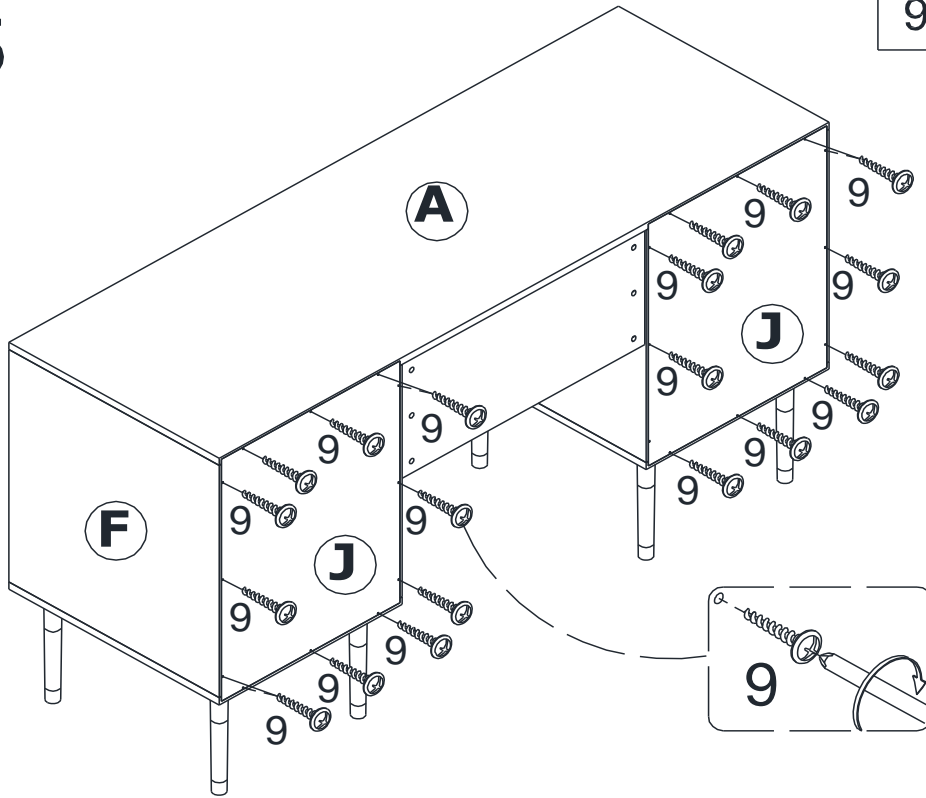
1		x 8
2		x 8
3		x 8



Assembly | Asambla | Assemblage

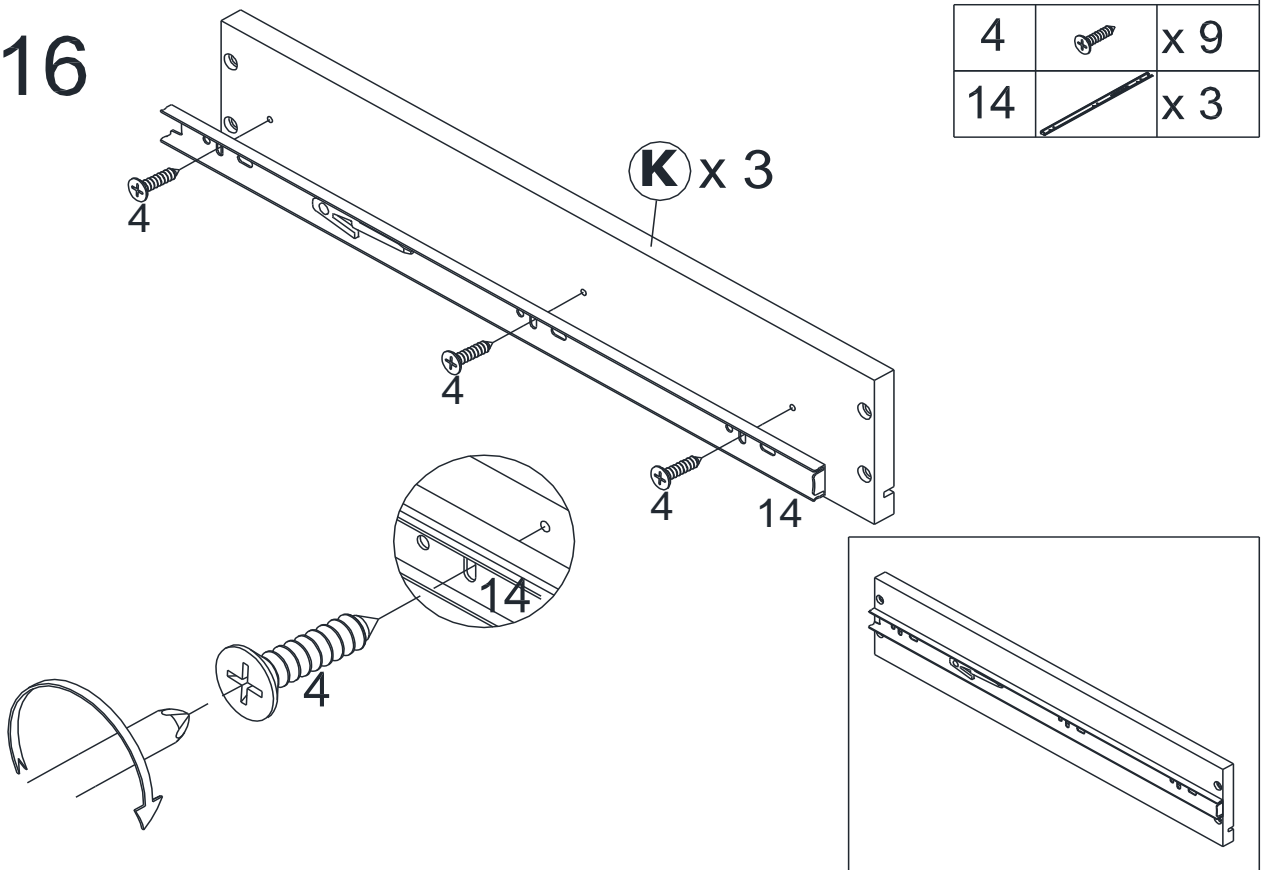
15

9		x 24
---	---	------



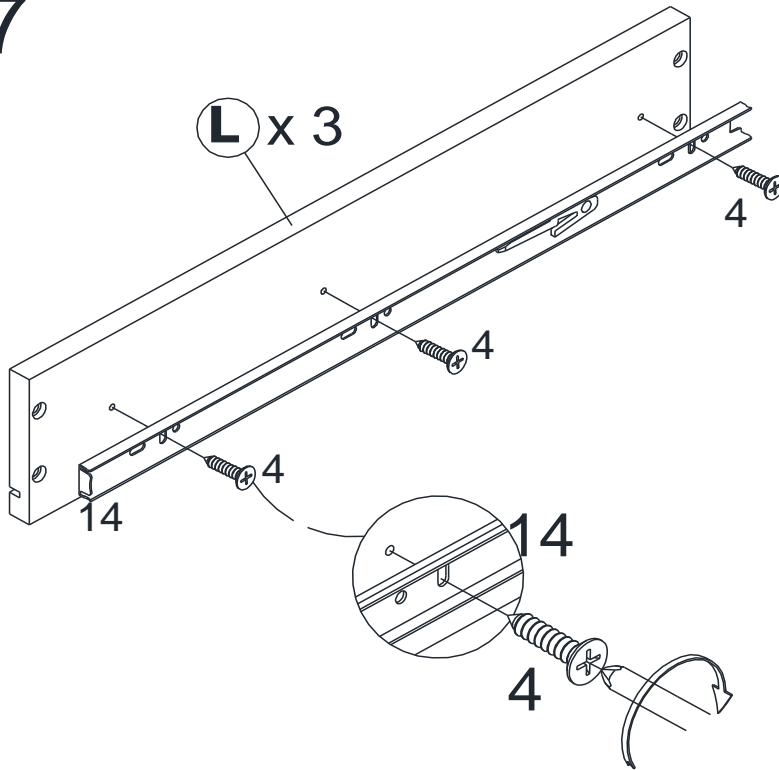
16

4		x 9
14		x 3

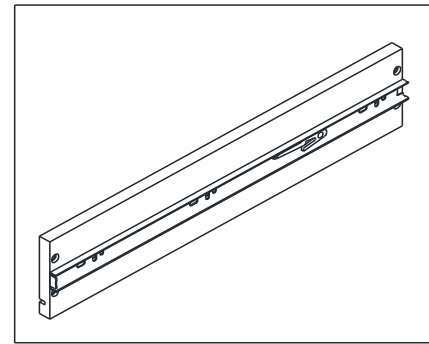


Assembly | Asambla | Assemblage

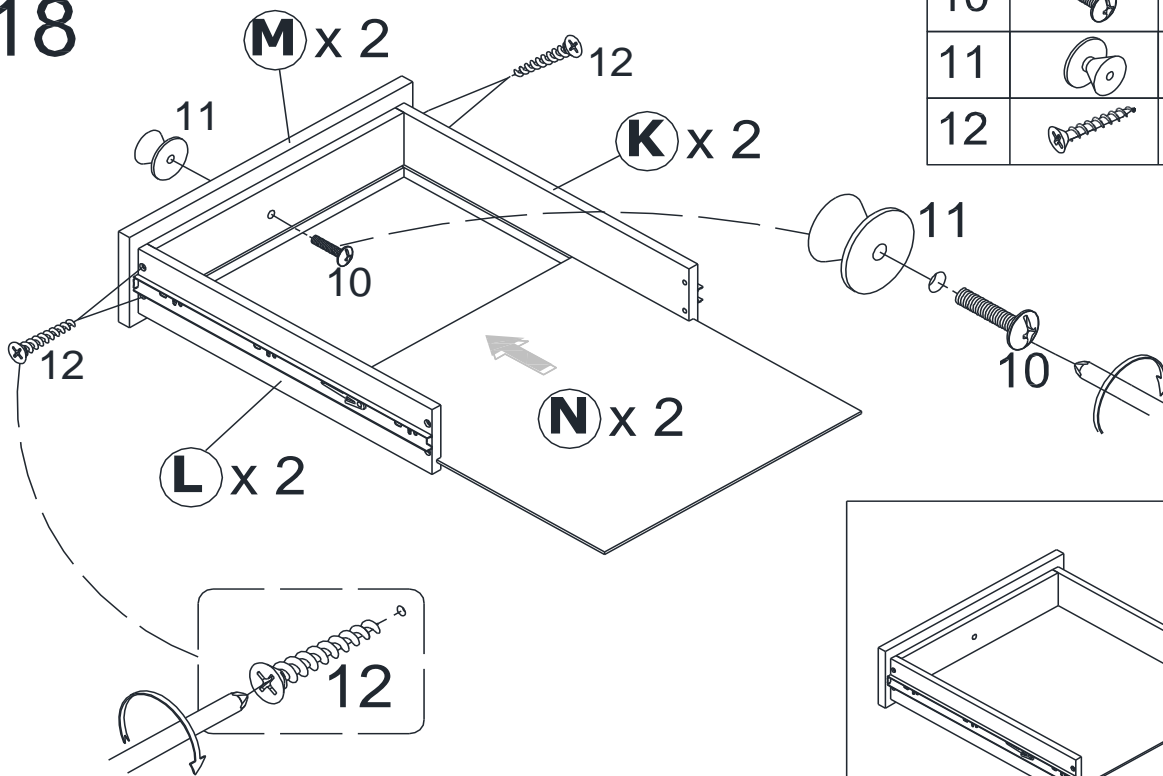
17



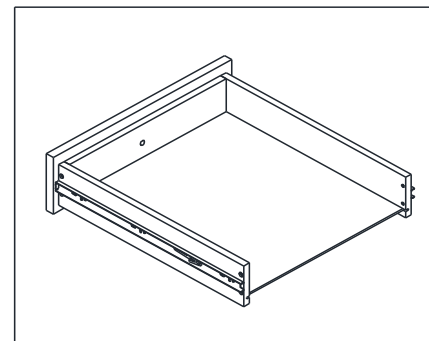
4		x 9
14		x 3



18



10		x 2
11		x 2
12		x 8



Assembly | Asambllea | Assemblage

Customer service | Servicio al cliente | Service clientèle: 800.633.5096

QA TIPS & TRICKS

Drawer Slides



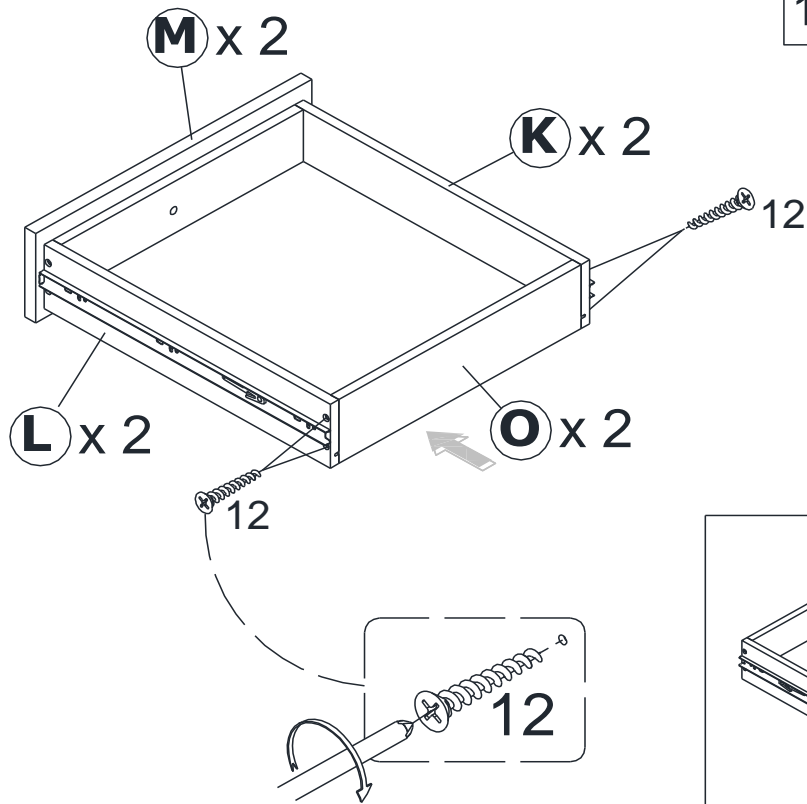
Scan QR for a video


Please move glider to the front end before inserting male glide



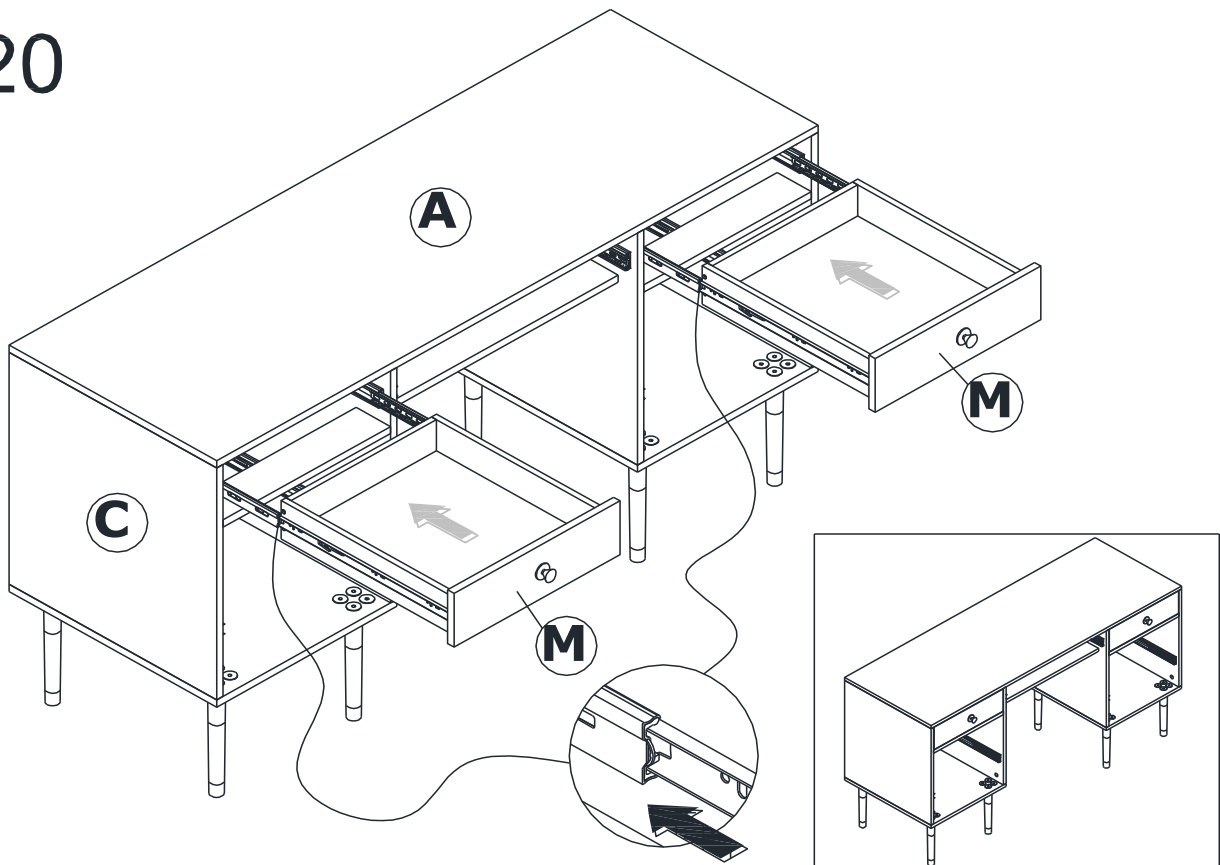
Assembly | Asambla | Assemblage

19




12		x 8
----	---	-----

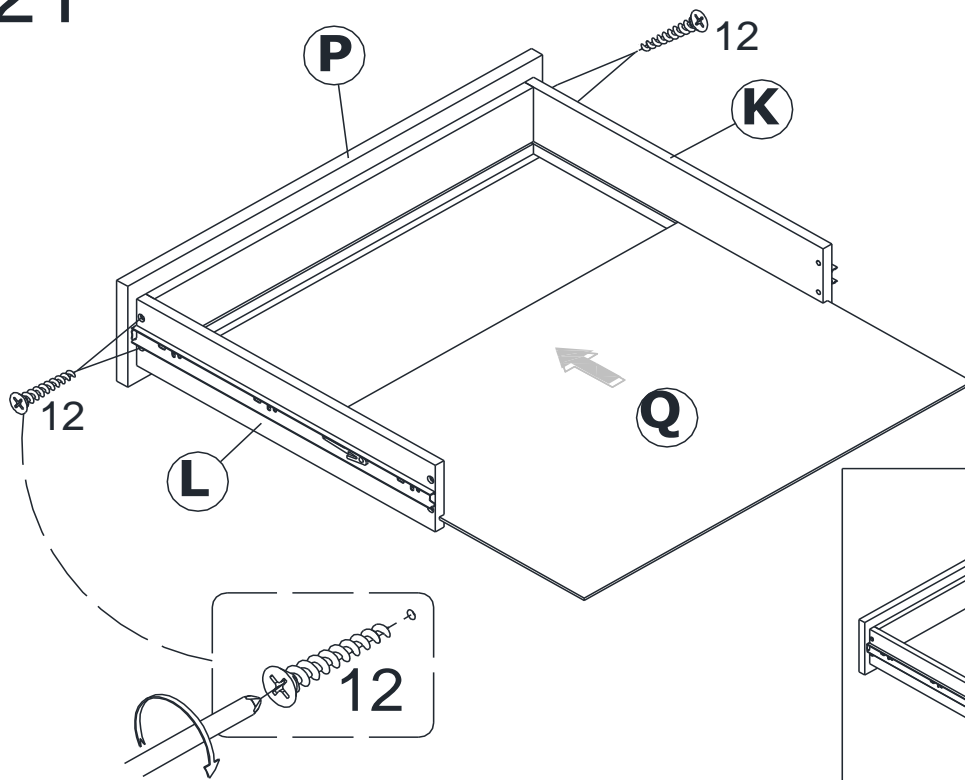
20




Assembly | Asambla | Assemblage

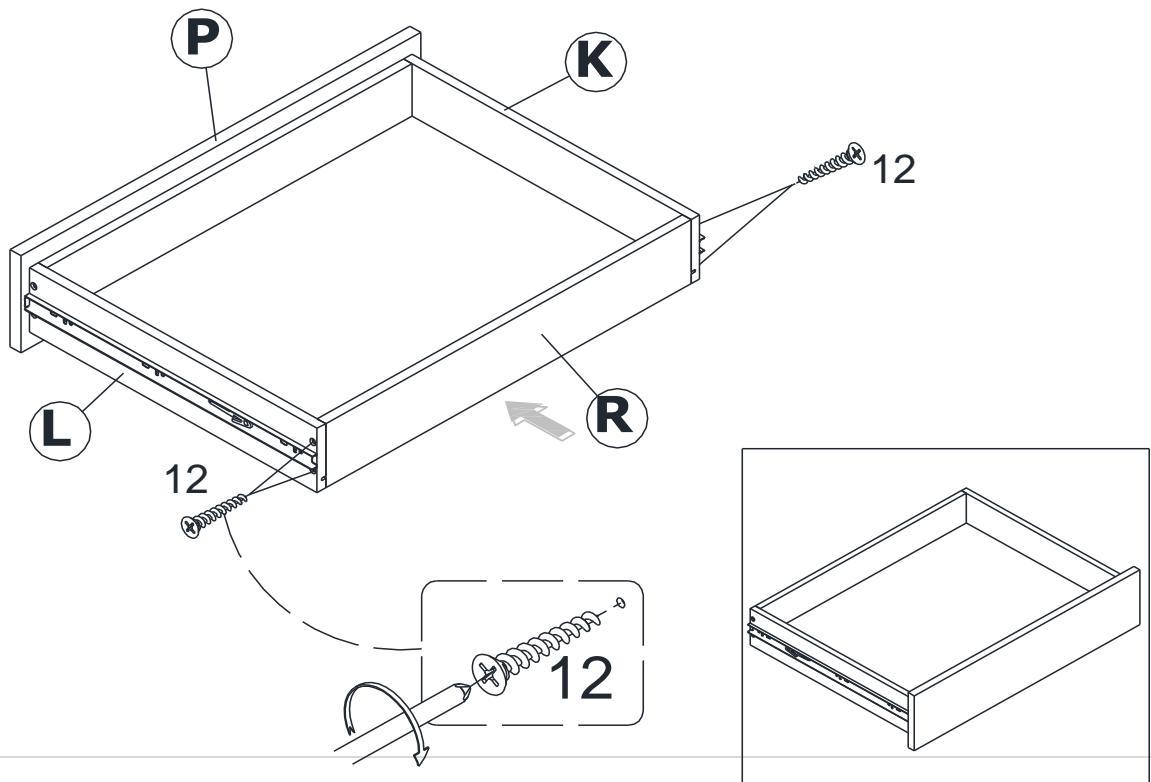
21

12		x 4
----	---	-----



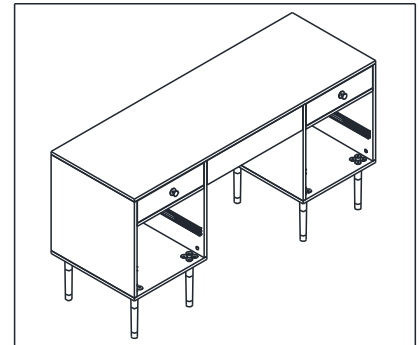
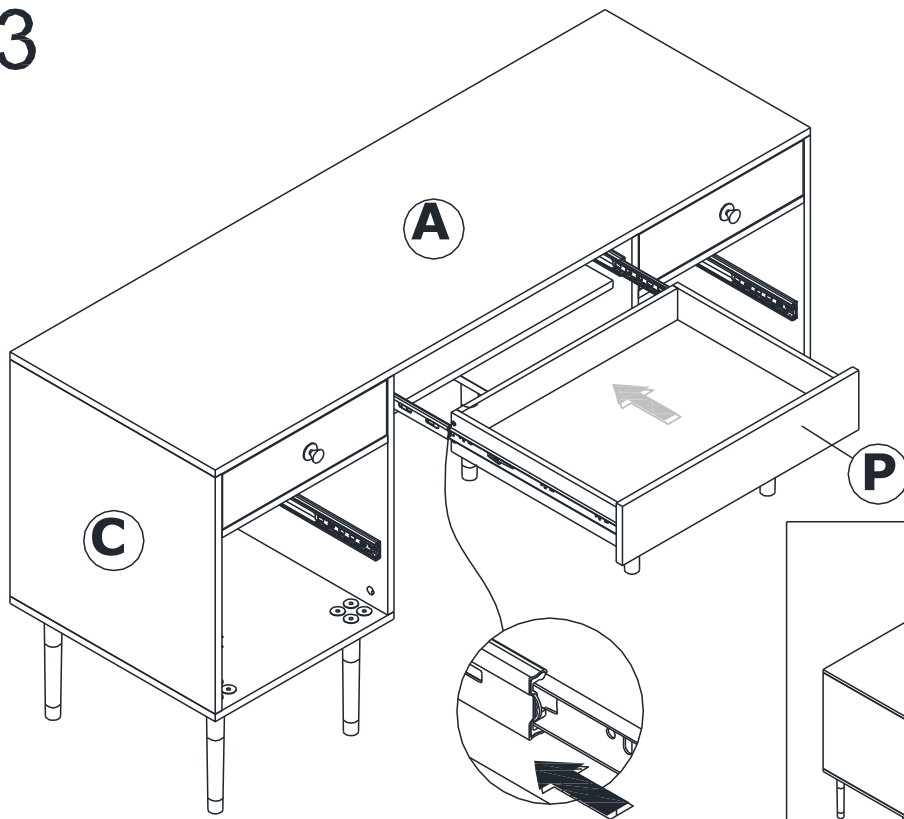
22



12		x 4
----	---	-----



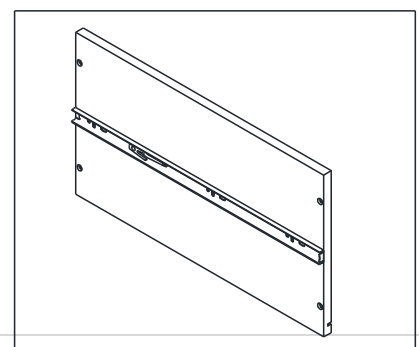
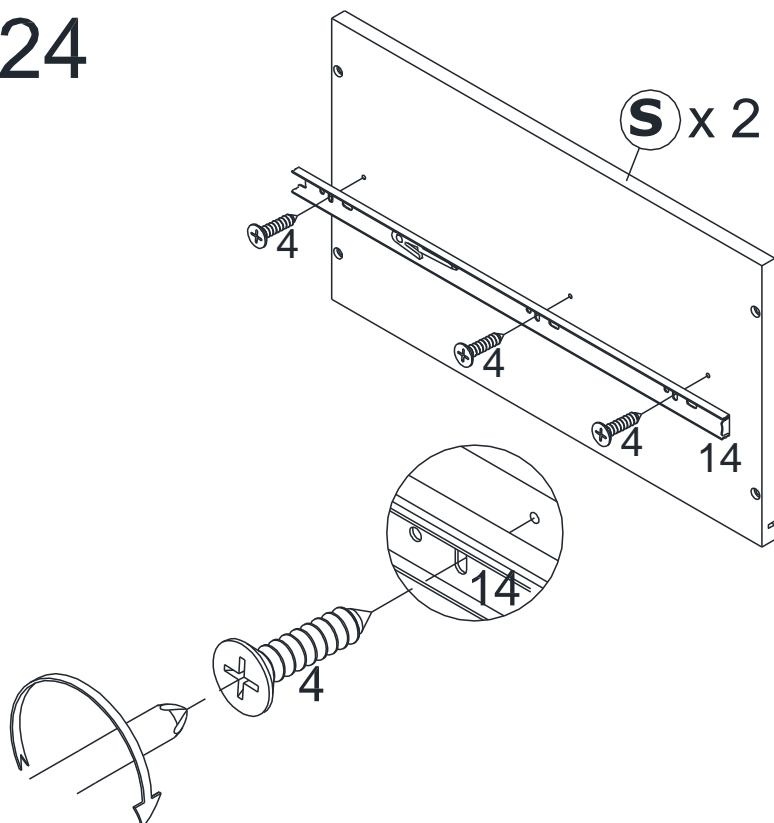
Assembly | Asambla | Assemblage

23



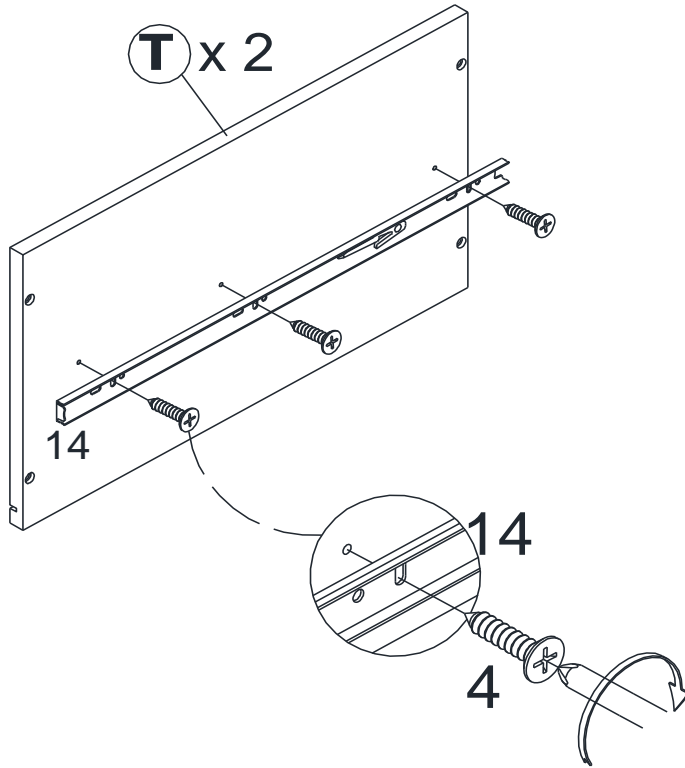
4		x 6
14		x 2

24

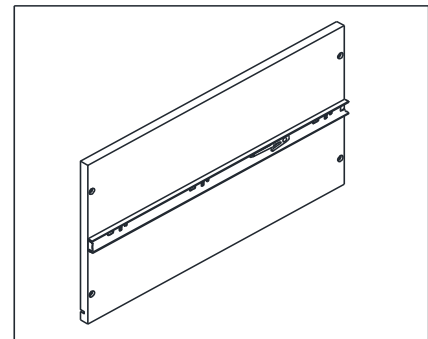


Assembly | Asambla | Assemblage

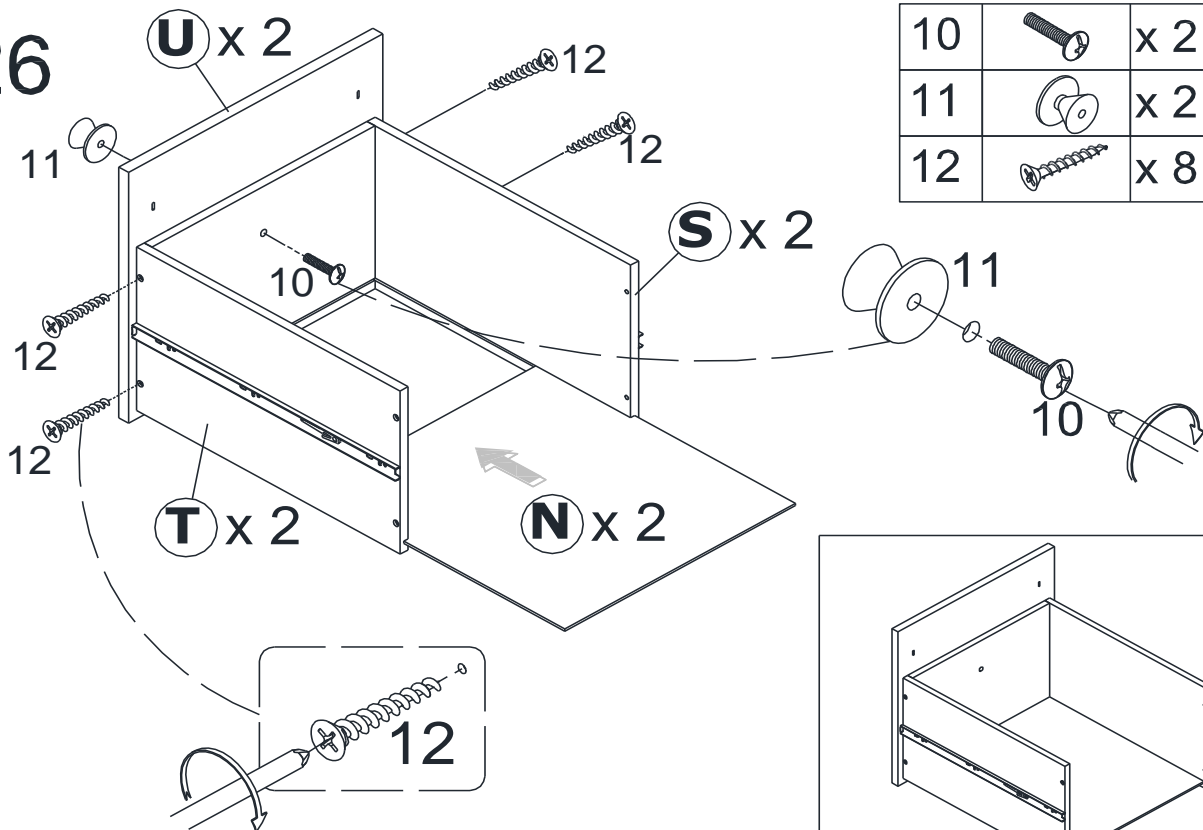
25



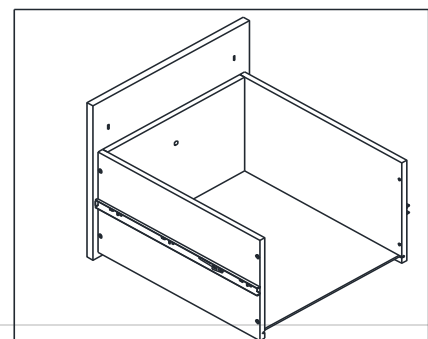
4		x 6
14		x 2



26




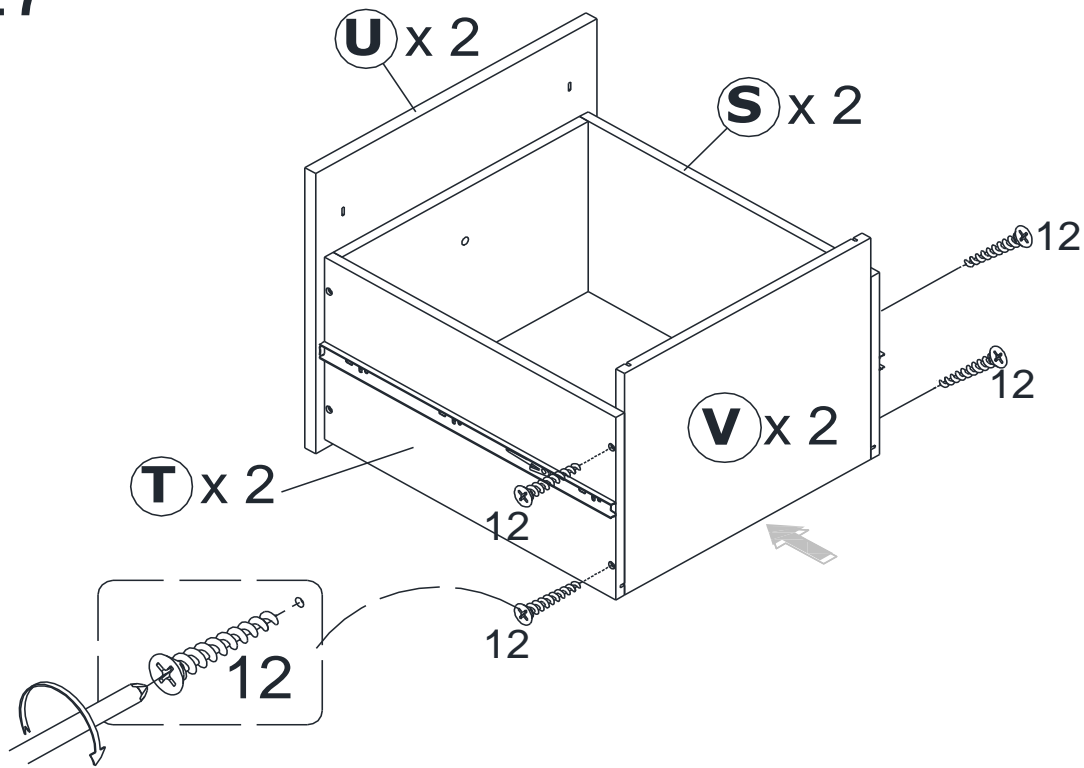
10		x 2
11		x 2
12		x 8



Assembly | Asambla | Assemblage

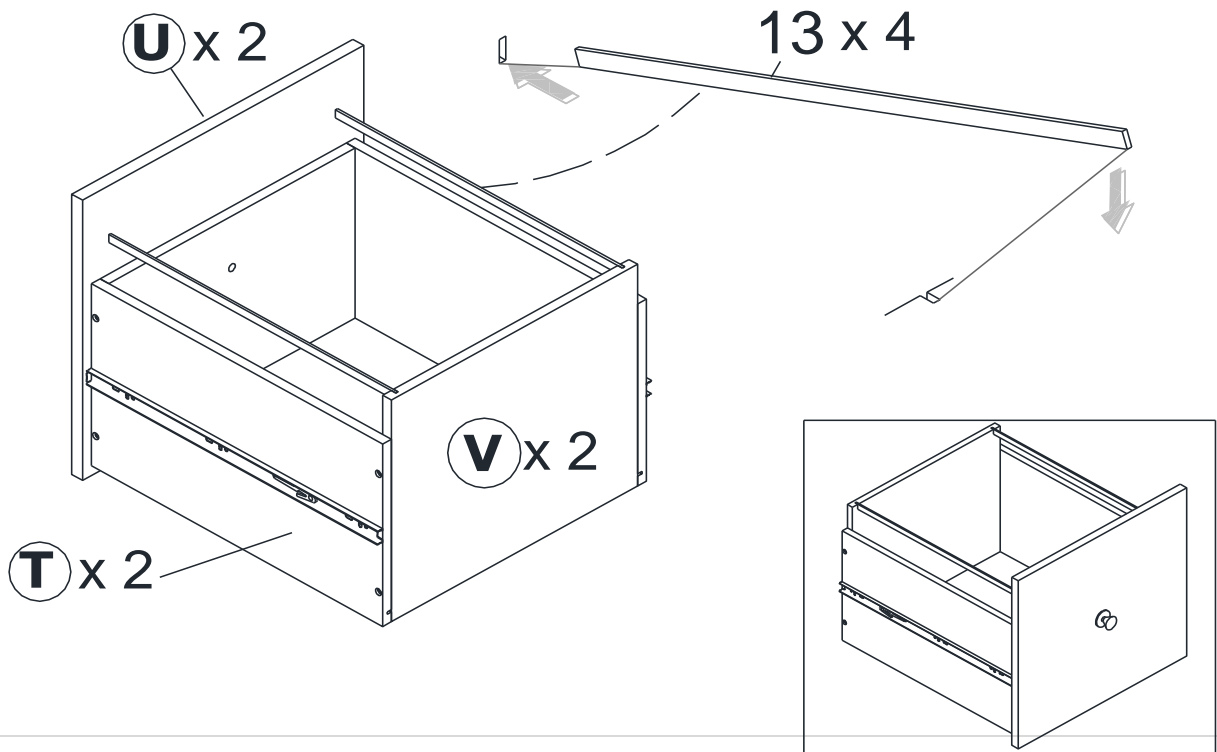
27

12		x 8
----	---	-----



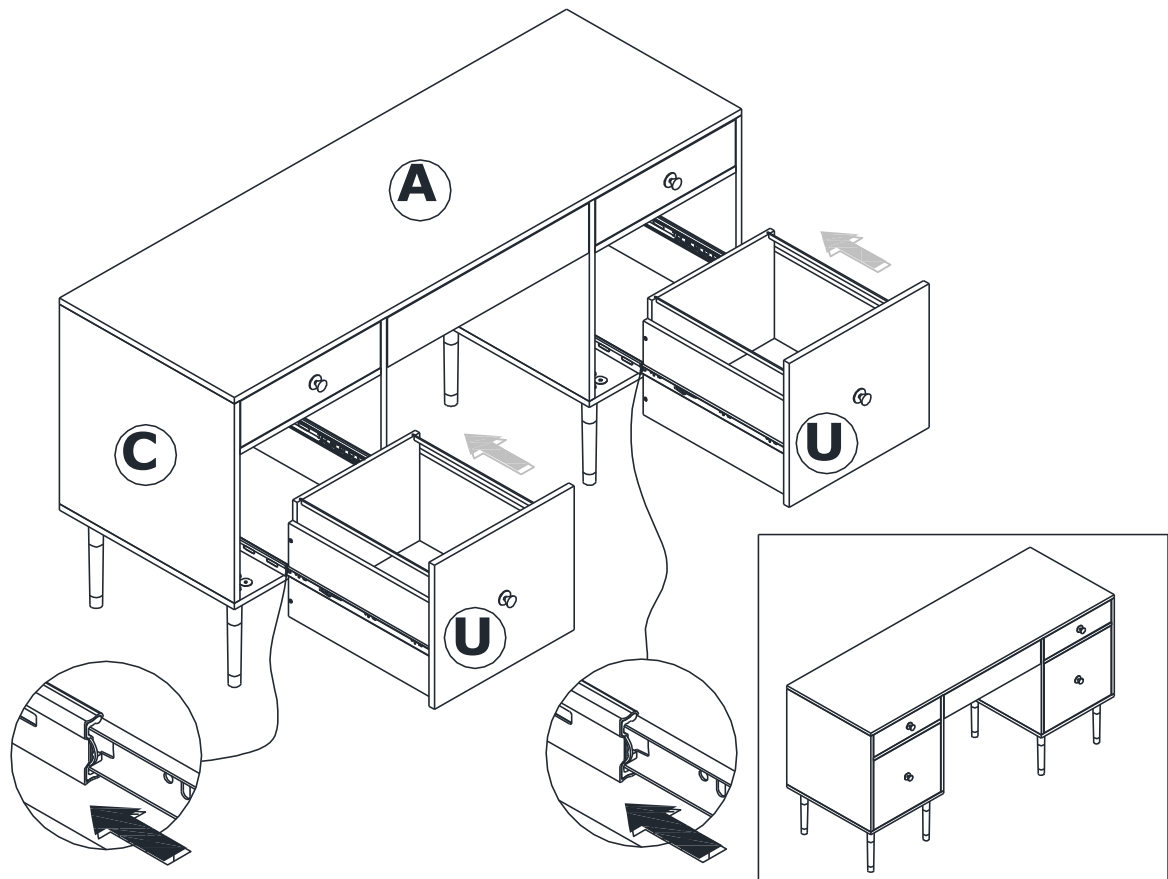
28

13		x 4
----	---	-----

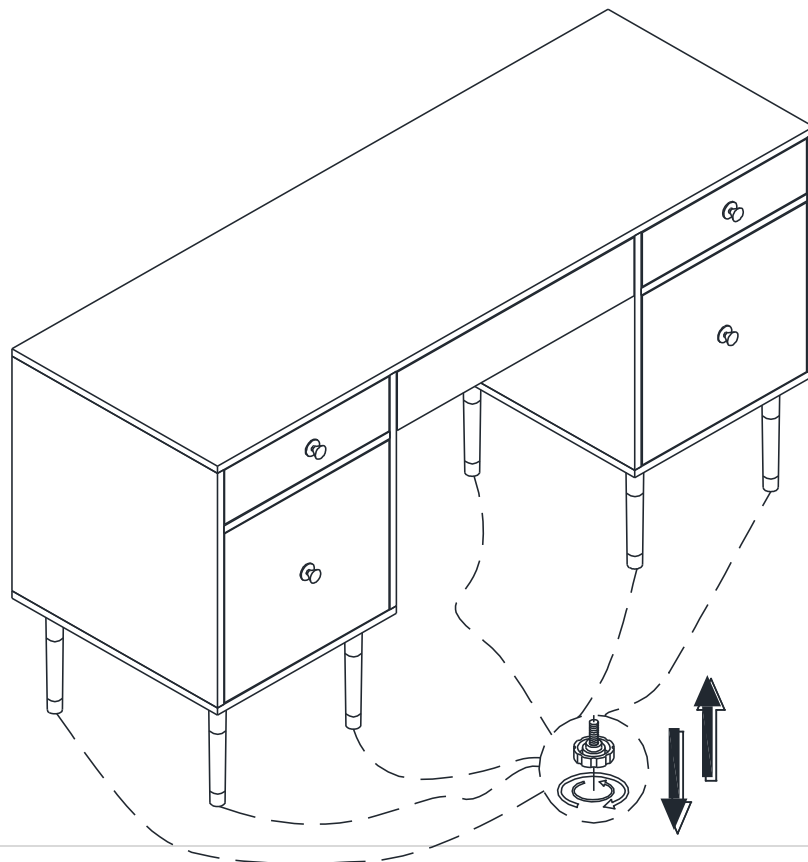


Assembly | Asambla | Assemblage

29



30



Assembly | Asamblea | Assemblage

May We Help You? 800.633.5096

Please have this information ready when you call:

- Item Number
- PO #
- Purchaser Name
- Place of Purchase
- Purchase Date
- Date Product Arrived

Immediately examine this product carefully. Any request for missing or damaged part replacement must be received within 90 days of your receipt of the product. Requests for replacement parts, if available, will be honored within this time frame. Parts will not be available for items arriving fully assembled. We do not recommend modifying products and we are not responsible for any damages due to product modifications. If damages or missing parts are not reported within 90 days of receiving the product, we are under no obligation to provide parts or replacement merchandise. For product issues, please contact customer service at 800-633-5096 (toll-free) Mon-Fri 8:30am – 5pm CST. Please ask for a customer service representative for issues involving damages or replacement parts. Please ask for a technical assistance representative for any issues related to product assembly/construction. Regarding product returns, please contact the retailer from whom you purchased the product.

Please note, for items purchased in a retail store, you will need to contact the retailer for all part needs.

Products purchased at garage sales or discount stores are sold as-is and are not covered by the above warranty

¿Podemos ayudarle? 800.633.5096

Tenga a mano esta información cuando llame:

- Número de artículo
- PO #
- Nombre del comprador
- Lugar de compra
- Fecha de compra
- Fecha en que llegó el producto

Inmediatamente examine este producto con cuidado. Cualquier solicitud de reemplazo de piezas faltantes o dañadas debe recibirse dentro de los 90 días posteriores a la recepción del producto. Las solicitudes de repuestos, si están disponibles, serán atendidas dentro de este marco de tiempo. Las piezas no estarán disponibles para los artículos que lleguen completamente ensamblados. No recomendamos modificar los productos y no nos hacemos responsables de los daños debidos a las modificaciones del producto. Si no se informan daños o piezas faltantes dentro de los 90 días de haber recibido el producto, no estamos obligados a proporcionar piezas o productos de reemplazo. Para problemas con el producto, comuníquese con el servicio al cliente al 800-633-5096 (sin cargo) de lunes a viernes, de 8:30 a. M. A 5 p.m. CST. Solicite a un representante de servicio al cliente si tiene problemas con daños o piezas de repuesto. Solicite un representante de asistencia técnica para cualquier problema relacionado con el montaje / construcción del producto. Con respecto a las devoluciones de productos, comuníquese con el vendedor al que le compró el producto.

Tenga en cuenta que, para los artículos comprados en una tienda minorista, deberá comunicarse con el minorista para todas las necesidades de piezas.

Los productos comprados en las ventas de garaje o tiendas de descuento se venden tal como están y no están cubiertos por la garantía anterior.

Pouvons-nous vous aider? 800.633.5096

Veillez avoir cette information à portée de main lorsque vous appelez:

- Numéro d'article
- PO #
- Nom de l'acheteur
- Lieu d'achat
- Date d'achat
- Date d'arrivée du produit

Immédiatement examiner ce produit soigneusement. Toute demande de remplacement de pièce manquante ou endommagée doit être reçue dans les 90 jours suivant la réception de votre produit. Les demandes de pièces de rechange, si elles sont disponibles, seront honorées dans ce délai. Les pièces ne seront pas disponibles pour les articles arrivant complètement assemblés. Nous ne recommandons pas de modifier les produits et nous ne sommes pas responsables des dommages causés par des modifications du produit. Si les dommages ou les pièces manquantes ne sont pas signalés dans les 90 jours suivant la réception du produit, nous ne sommes pas tenus de fournir des pièces ou des produits de remplacement. En cas de problème avec le produit, veuillez contacter le service clientèle le 800-633-5096 (sans frais) du lundi au vendredi de 8h30 à 17h, heure de Paris. S'il vous plaît demander à un représentant du service clientèle pour les problèmes impliquant des dommages ou des pièces de rechange. Veuillez demander à un représentant de l'assistance technique de résoudre tout problème lié à l'assemblage / la construction du produit. En ce qui concerne les retours de produits, veuillez contacter le détaillant chez qui vous avez acheté le produit.

Veillez noter que pour les articles achetés dans un magasin de détail, vous devrez contacter le détaillant pour tous les besoins en pièces.

Les produits achetés dans les vide-greniers ou les magasins à prix réduits sont vendus tels quels et ne sont pas couverts par la garantie ci-dessus.