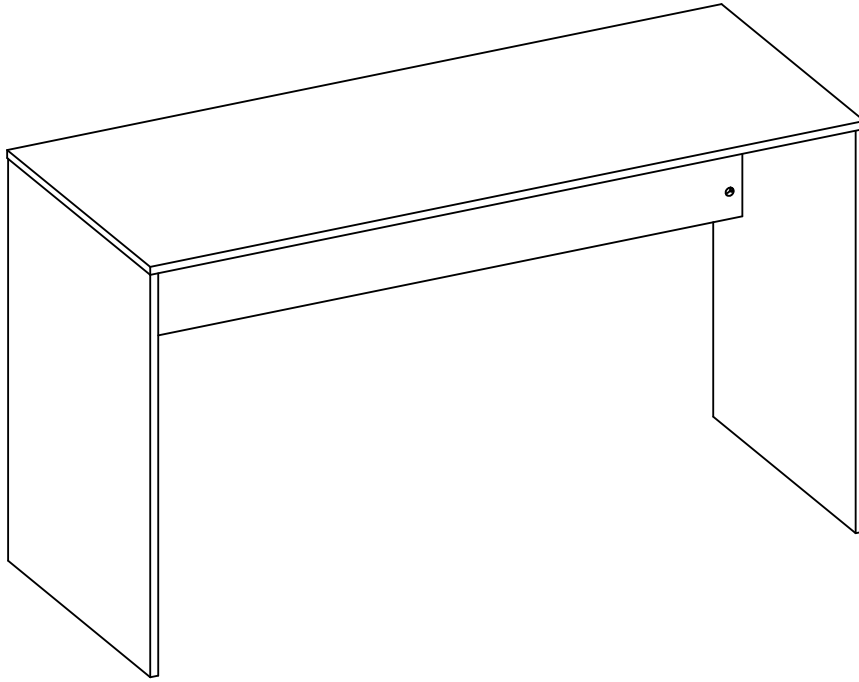


# F.00664

Colors: 039/089  
18 LC



Dimensions /Dimensiones:

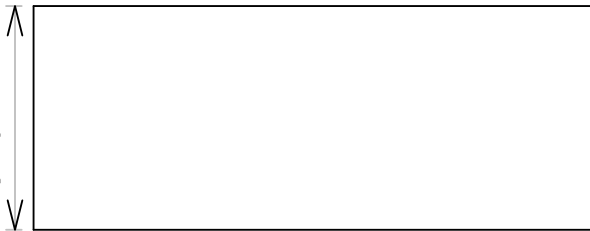
53.1"  
1350 mm



29.9"  
760 mm



21.3"  
540 mm



**Assembly Instructions/  
Instrucciones de Montaje.**

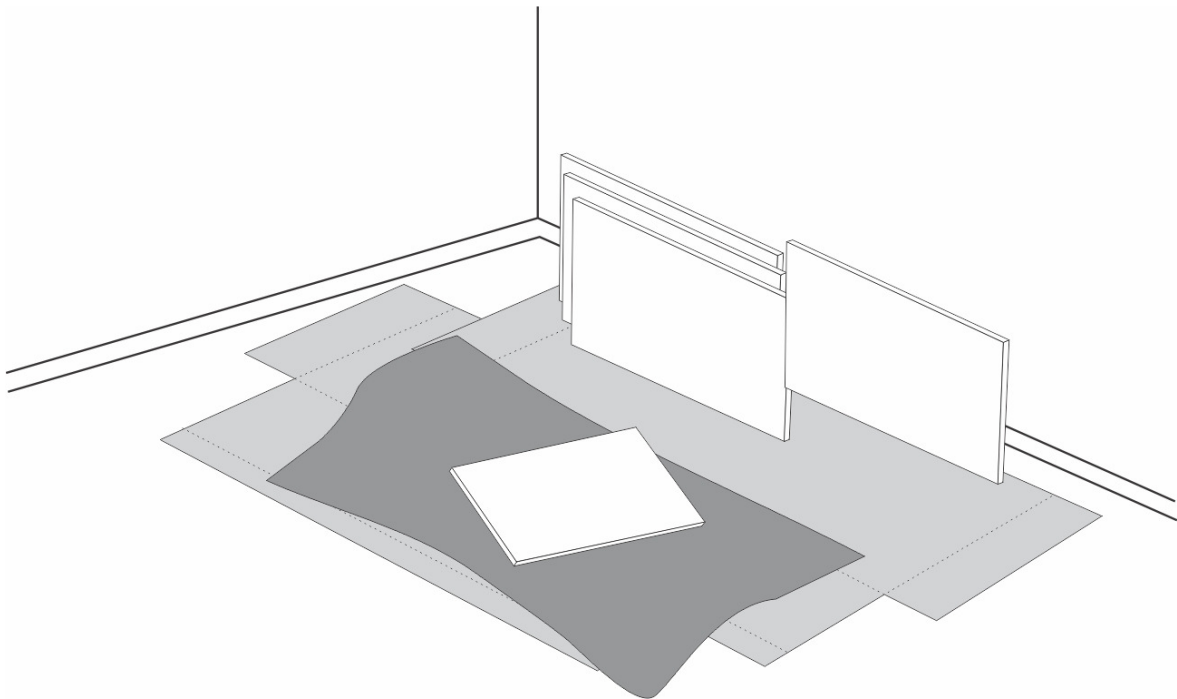
## Introduction / Introducción:

- \*Read the manual and follow the steps for a perfect assembly.**
- \*Prepare the environment before you start. Leave the room completely clean to start the assembly. Use the carton of the box as a protection layer to separate and protect the parts in order to avoid damages. Image 01.**
- \*Don't install it in areas that may be damp, with infiltrations.**

\*Observe cuidadosamente el manual y siga estrictamente los pasos de montaje.

\*Antes de comenzar prepare el ambiente, dejando completamente limpio y con buen espacio para iniciar el montaje del producto. Utilice el cartón del propio embalaje, así como la protección de manta aislante para separar y apoyar las piezas retiradas de la caja. Forra el área de montaje con la manta aislante, así evita avería en la piezas durante el proceso de montaje, Image 01.

\*No instalar en superficies húmedas, o con infiltraciones.



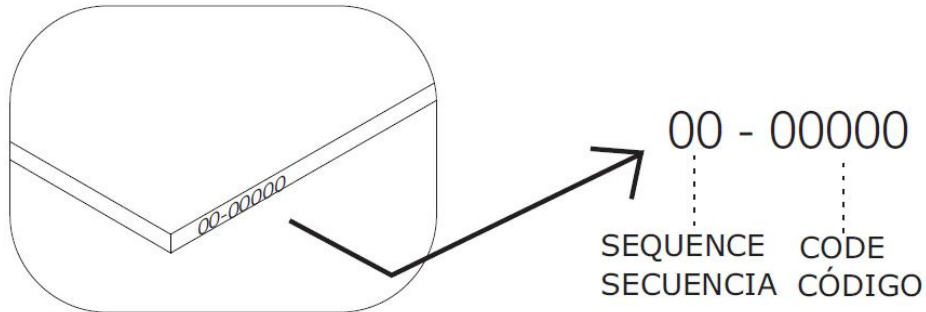
\*Image 01 Separated parts / Piezas separadas

**\* Before beginning the assembly check all components with the parts list, separate hardware by type and assemble the furniture lying down.**

\* Antes de comenzar el montaje chequea todos los componentes con la lista de piezas, separe los herrajes por tipo y arma el mueble acostado.

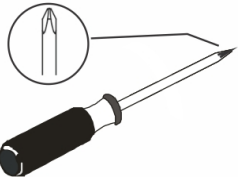
**\* The parts come with their code stamped on.**

\* Los códigos de las pieza están sellados en las mismas.



## Tools / Herramientas

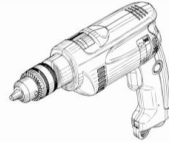
SCREWDRIVER



RUBBER CAUCHO



ELETRIC  
SCREWDRIVER



= 01

## Hardwares / Accesorios



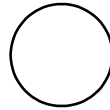
(A) = 8



(B) = 14



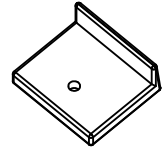
(C) = 14



(D) = 14



(E) = 4

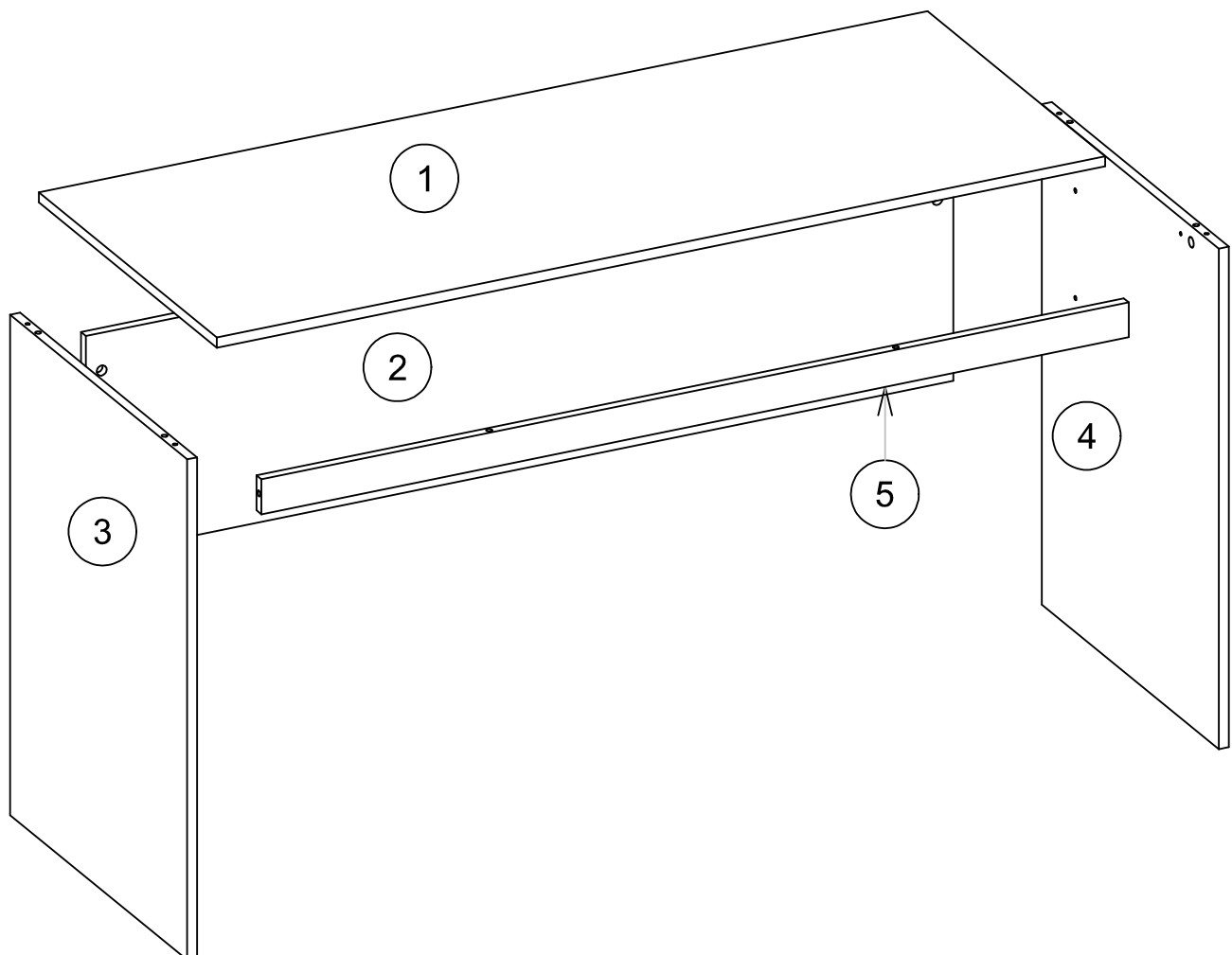


(F) = 4

# PARTS/PIEZAS

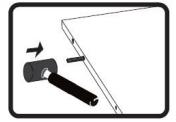
SEQUENCE	CODE	DESCRIPTION	QTY
01	90063	TOP	1
02	90064	BACK PANEL	1
03	90065	LEFT SIDE	1
04	90066	RIGHT SIDE	1
05	90067	FRONT PANEL	1


SECUENCIA	CÓDIGO	DESCRIPCIÓN	CANTIDAD
01	90063	CUBIERTA	1
02	90064	VISTA TRASERA	1
03	90065	LADO IZQUIERDO	1
04	90066	LADO DERECHO	1
05	90067	VISTA FRONTAL	1

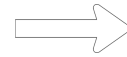



**\* Before starting, you have to know:**

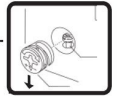
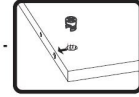
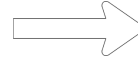
(  ) You should always fix the dowel until the end using a rubber hammer.




(  ) You must screw the hardware using an electric screwdriver machine or phillips screwdriver only in the 0,196 inches hole (the smaller hole).

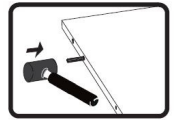



(  ) Always fix this hardware using a philips screwdriver, with the arrow faced to the hole.




**\* Antes de empezar, necesitas saber:**

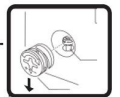
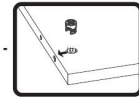
(  ) Deves siempre fijar ese accesorio hasta el final usando un martillo de caucho



(  ) Deves siempre fijar ese accesorio usando un taladrador eléctrico o llave Phillips solamente en el agujero de 5mm.



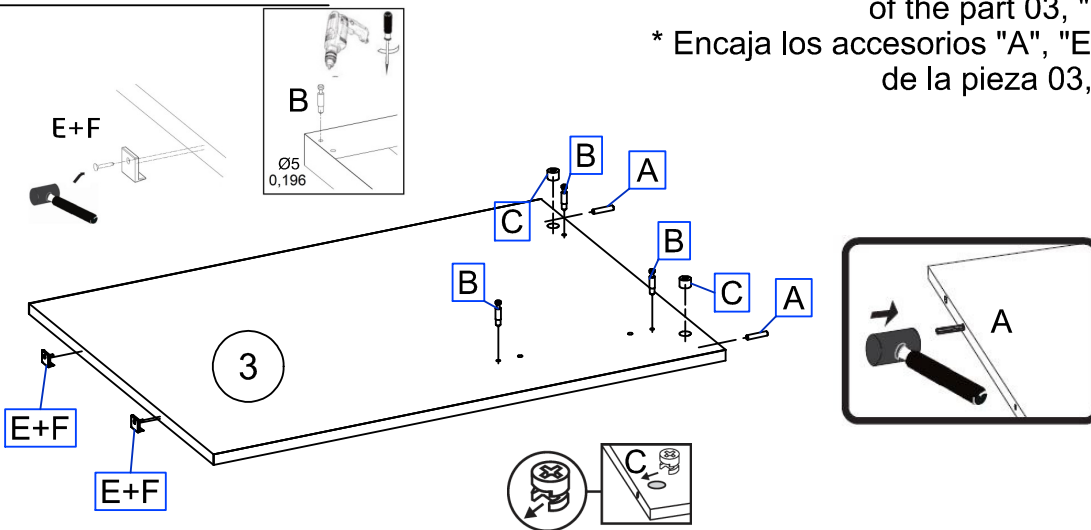
(  ) Deves siempre fijar ese accesorio usando llave Phillips con la seta hacia el agujero.



**STEP/PASO 01**

\* Insert hardware "A", "E" and "F" on the extremities of the part 03, "B" and "C" on the face.

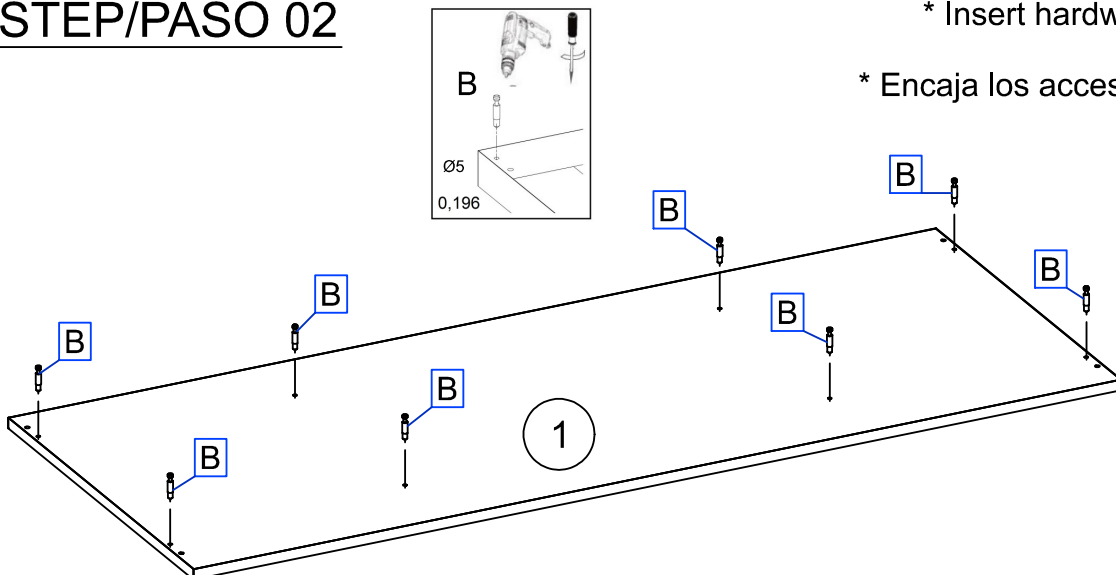
\* Encaja los accesorios "A", "E" y "F" en los extremos de la pieza 03, "B" y "C" en las caras.



**STEP/PASO 02**

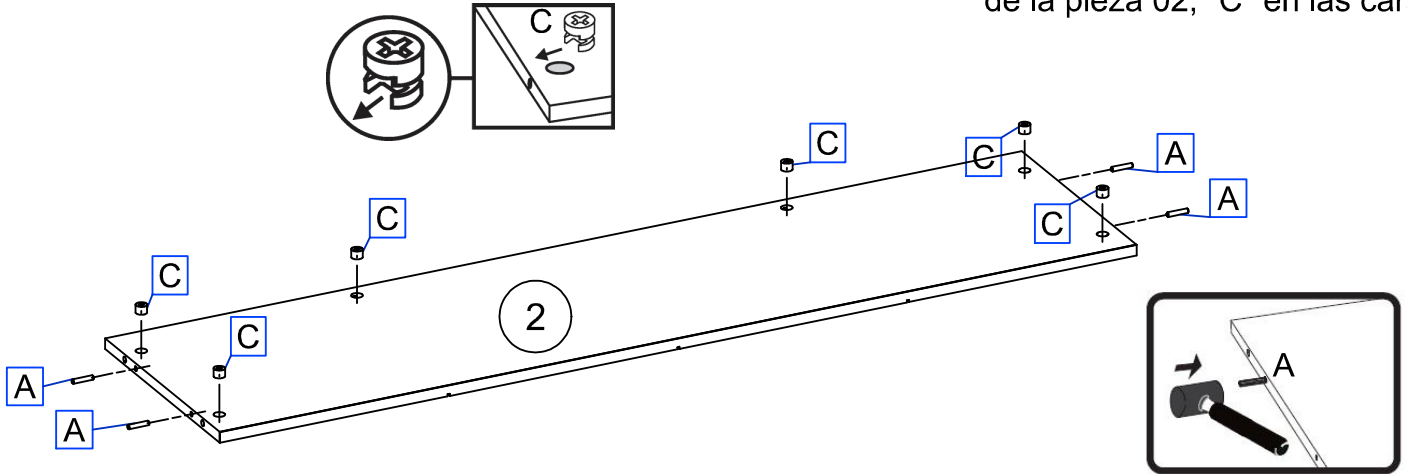
\* Insert hardware "B" on the face of the part 01.

\* Encaja los accesorios "B" en las caras de la pieza 01.



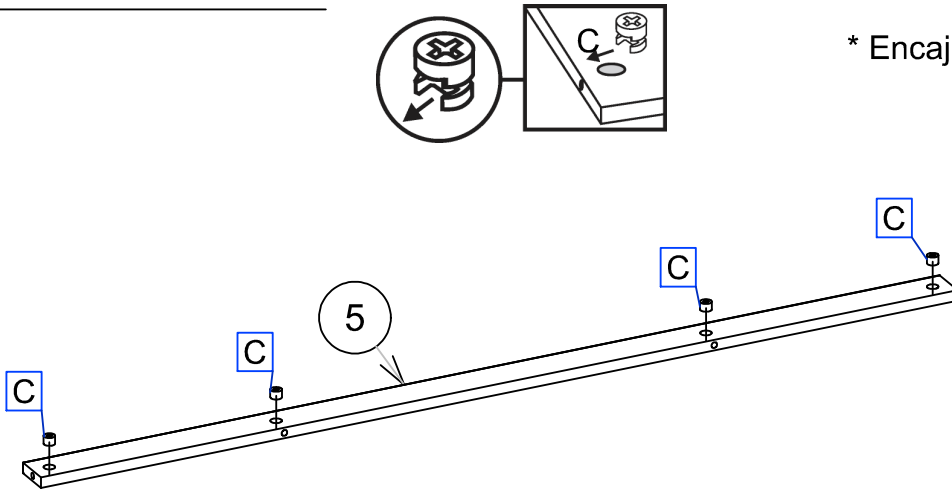
## STEP/PASO 03

- \* Insert hardware "A" on the extremities of the part 02, "C" on the face.
- \* Encaja los accesorios "A" en los extremos de la pieza 02, "C" en las caras.



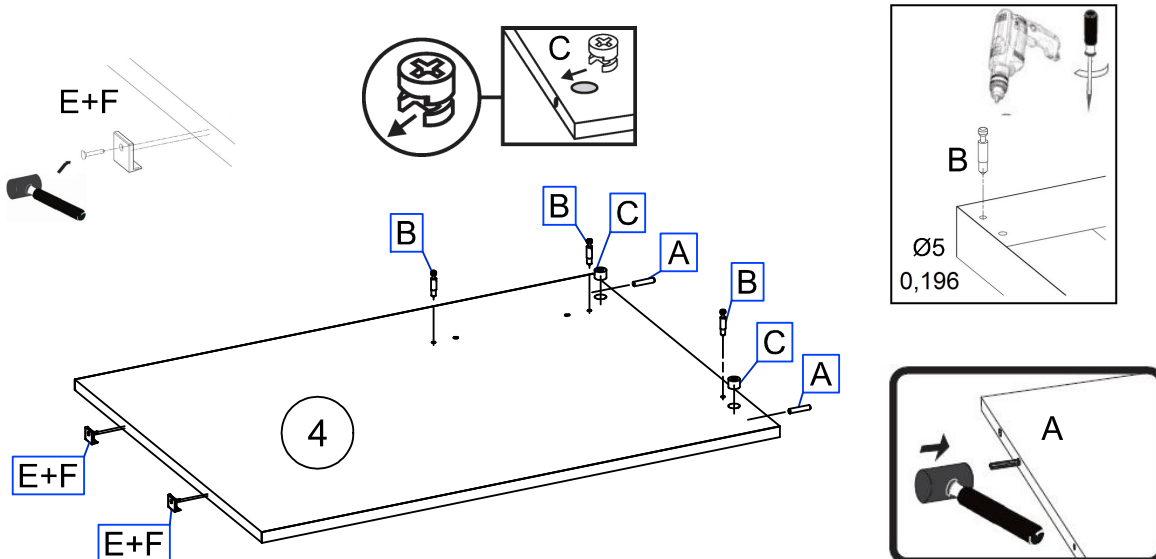
## STEP/PASO 04

- \* Insert hardware "C" on the face of the part 05.
- \* Encaja los accesorios "C" en las caras de la pieza 05.



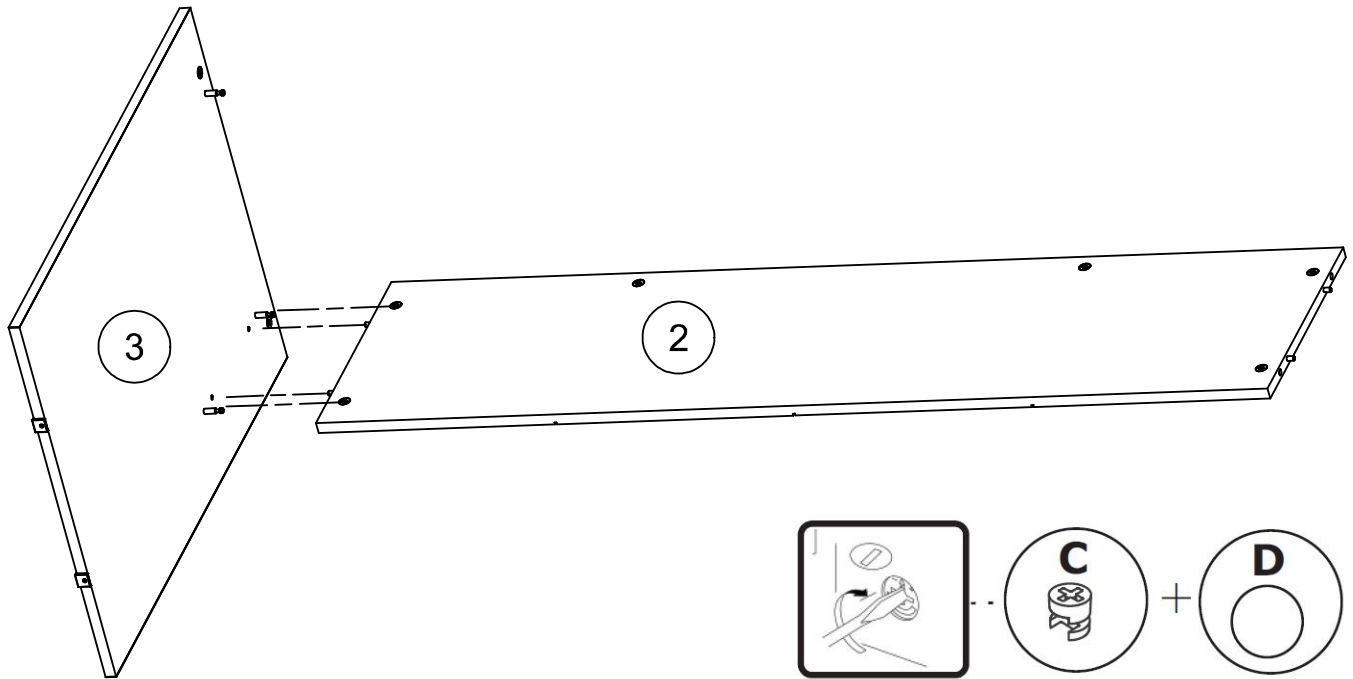
## STEP/PASO 05

- \* Insert hardware "A", "E" and "F" on the extremities of the part 04, "B" and "C" on the face.
- \* Encaja los accesorios "A", "E" y "F" en los extremos de la pieza 04, "B" y "C" en las caras.



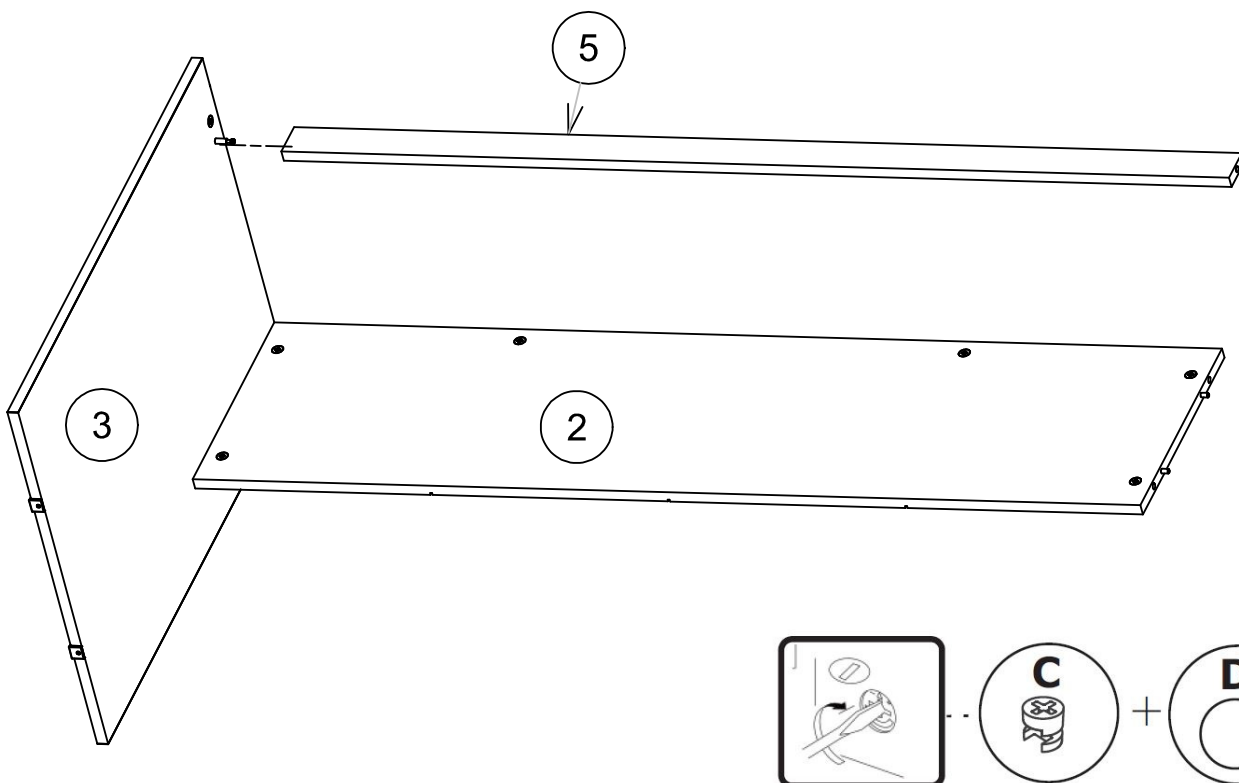
## STEP/PASO 06

- \* Attach the part 02 to the part 03 according to the image. Then screw the nuts "C".
- \* Enganche la pieza 02 en la pieza 03 de acuerdo con la image. Atornillar las tuercas "C".



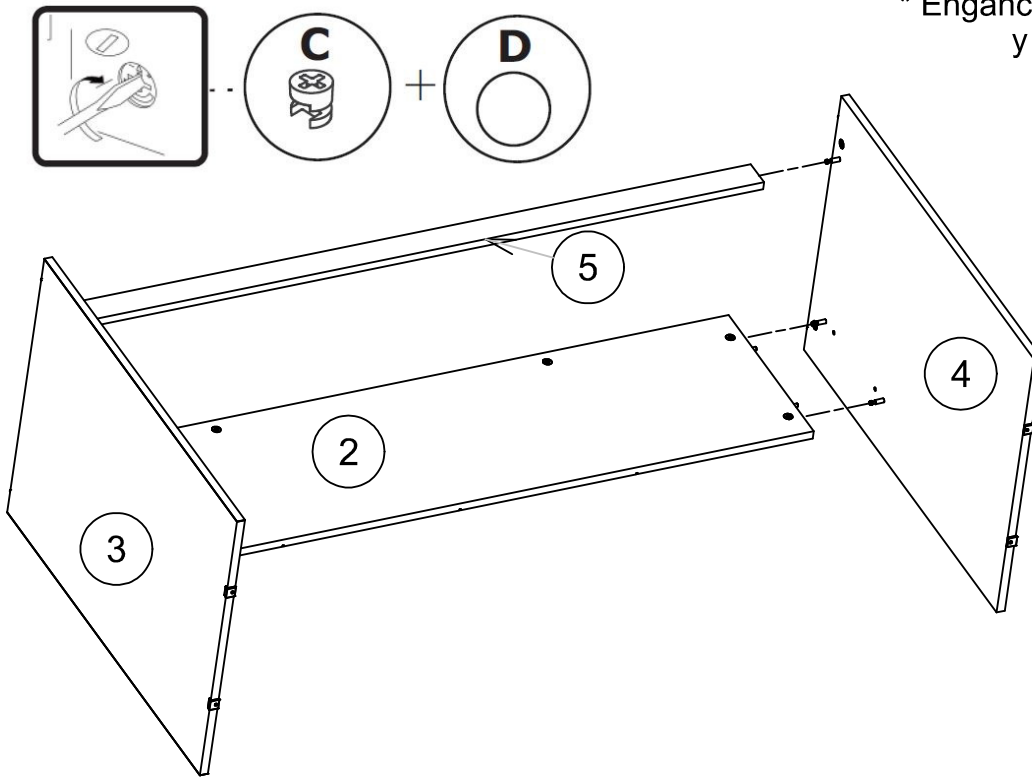
## STEP/PASO 07

- \* Attach part 05 to the part 03 according to the image. Then screw the nuts "C".
- \* Enganche la pieza 05 en la pieza 03 de acuerdo con la image. Atornillar las tuercas "C".



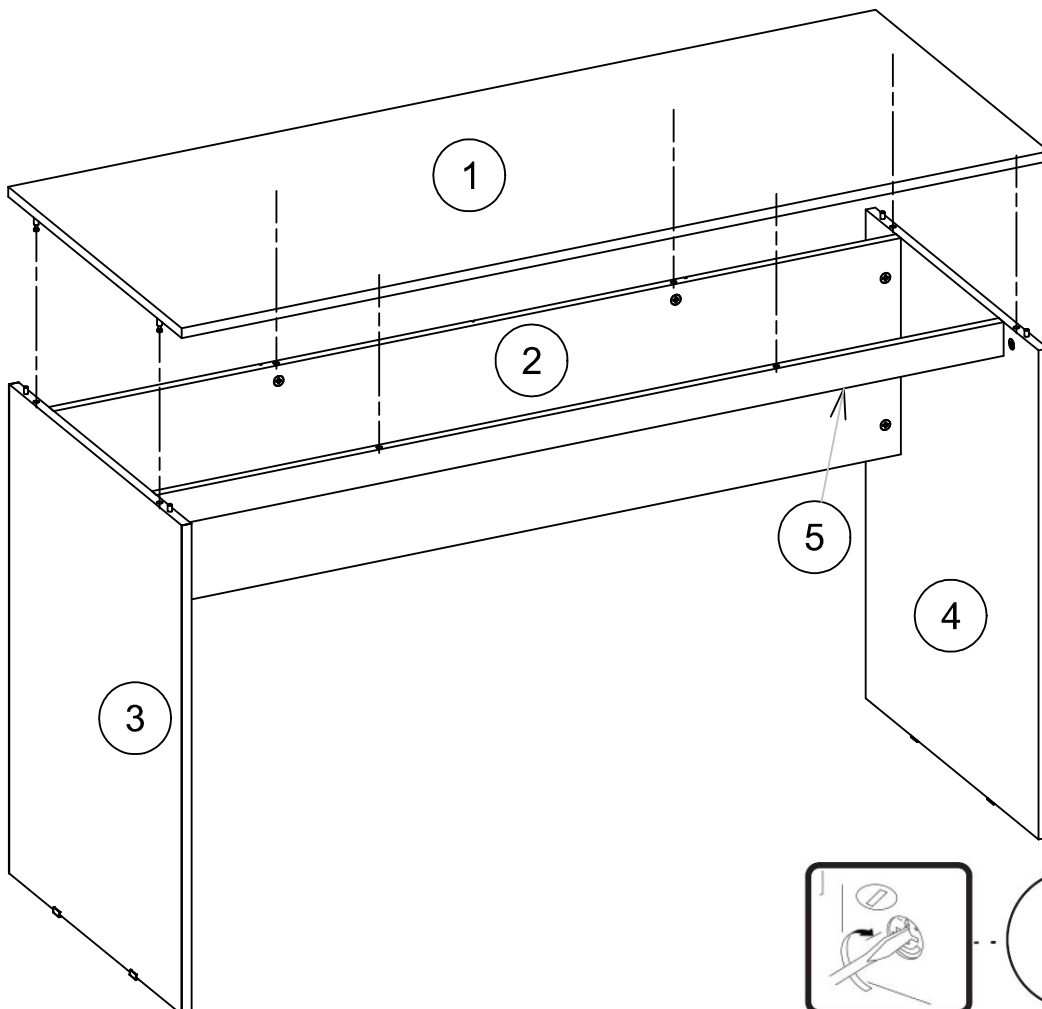
## STEP/PASO 08

\* Attach part 04 to the part 02 and 05 according to the image. Then screw the nuts "C".  
\* Enganche la pieza 04 en la pieza 02 y 05 de acuerdo con la imagen. Atornillar las tuercas "C".



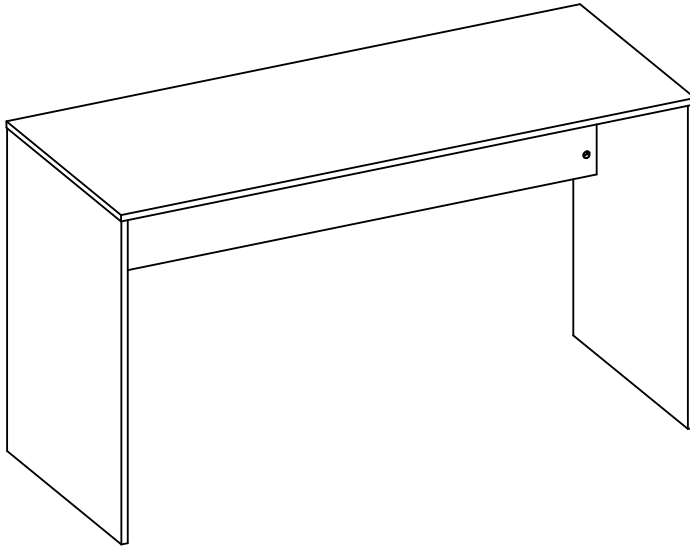
## STEP/PASO 09

\* Attach part 01 to the part 02, 03, 04 and 05 according to the image. Then screw the nuts "C".  
\* Enganche la pieza 01 en la pieza 02, 03, 04 y 05 de acuerdo con la imagen. Atornillar las tuercas "C".





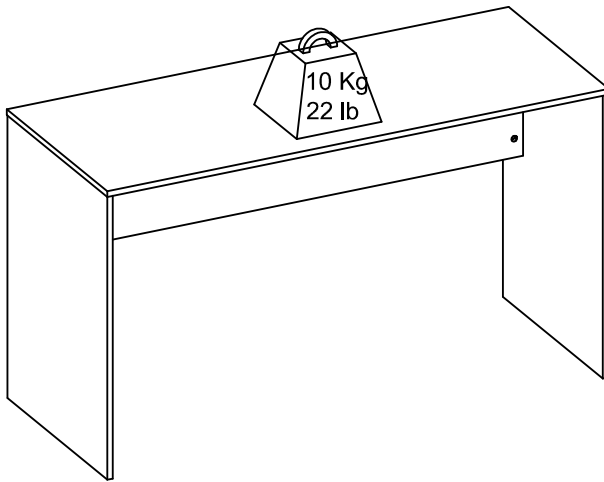
## FINAL VIEW / ASPECTO FINAL



## WEIGHT / PESO

\* **Be aware about maximum weights shown in the assembly instruction.**

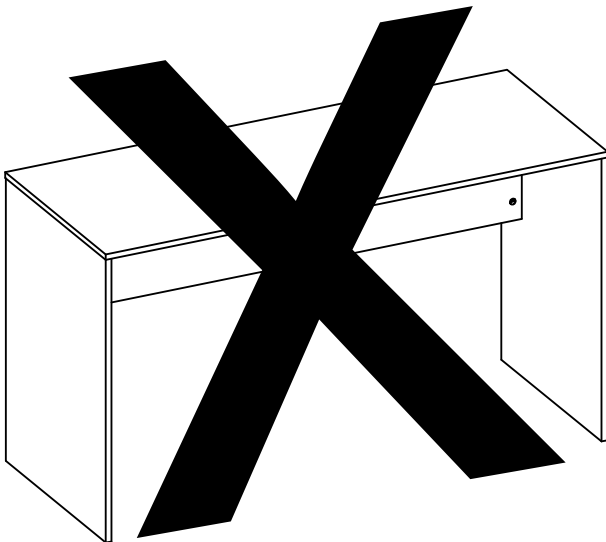
\* Todos los pesos máximos indicados en el manual deben ser respetados.



## AVOID ACCIDENTS / PREVENIR ACCIDENTES

\* **Don't climb or lean on the furniture.**

\* No se suba ni se apoye en el mueble.



## MAINTENANCE AND CLEANING / MANTENIMIENTO Y LIMPIEZA

\* **For cleaning use only cloth slightly dampened in water.**

\* Para la limpieza utilice sólo un paño húmedo con agua.