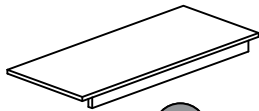
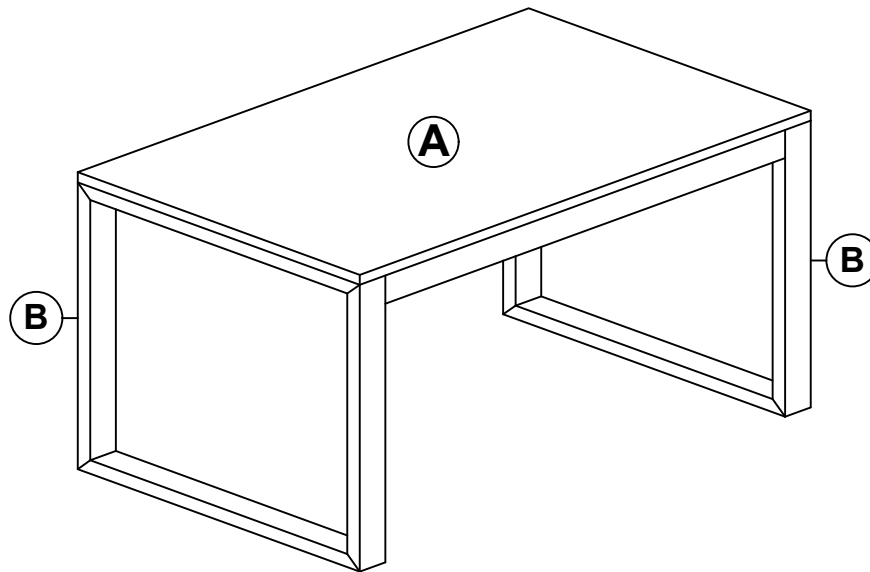


PARTS LIST / LISTE DES PIÈCES / LISTA DE PIEZAS

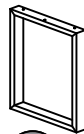
ITEM NO. / ARTICLE NO. / ARTICULO NO : J007-910-2000

DESCRIPTION / DESCRIPCIÓN : DESK WALNUT / BUREAU / MESA DE TOCADOR



A

x1 RJ007-910-2000-TOP *
Desk Top
Plateau De Bureau
Tablero De Escritorio



B

x2 RJ007-910-2000-LEG *
Wood Leg
Jambe En Bois
Pata De Madera



C

x6 JCBC Bolt M6 x 40MM
Boulon JCBC M6 x 40MM
JCBC Perno M6 x 40MM



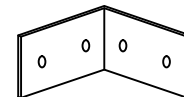
D

x1 RJ007-910-2000-HWK *
Hardware Kit List
Liste Des Pièces De Quincaillerie
Lista Del Kit De Materiales



E

x4 RC-FG-BLACK *
Black Leveler
Niveleur Noir
Nivelador Negro



F

x4 RJ007-910-2000-BRA *
L-Bracket
Ferrure
Ménsula



G

x16 P/H Srew 4 x 16MM
P/H Vis 4 x 16MM
P/H Tornillo 4 x 16MM

**Replaceable Part*

STEP 1

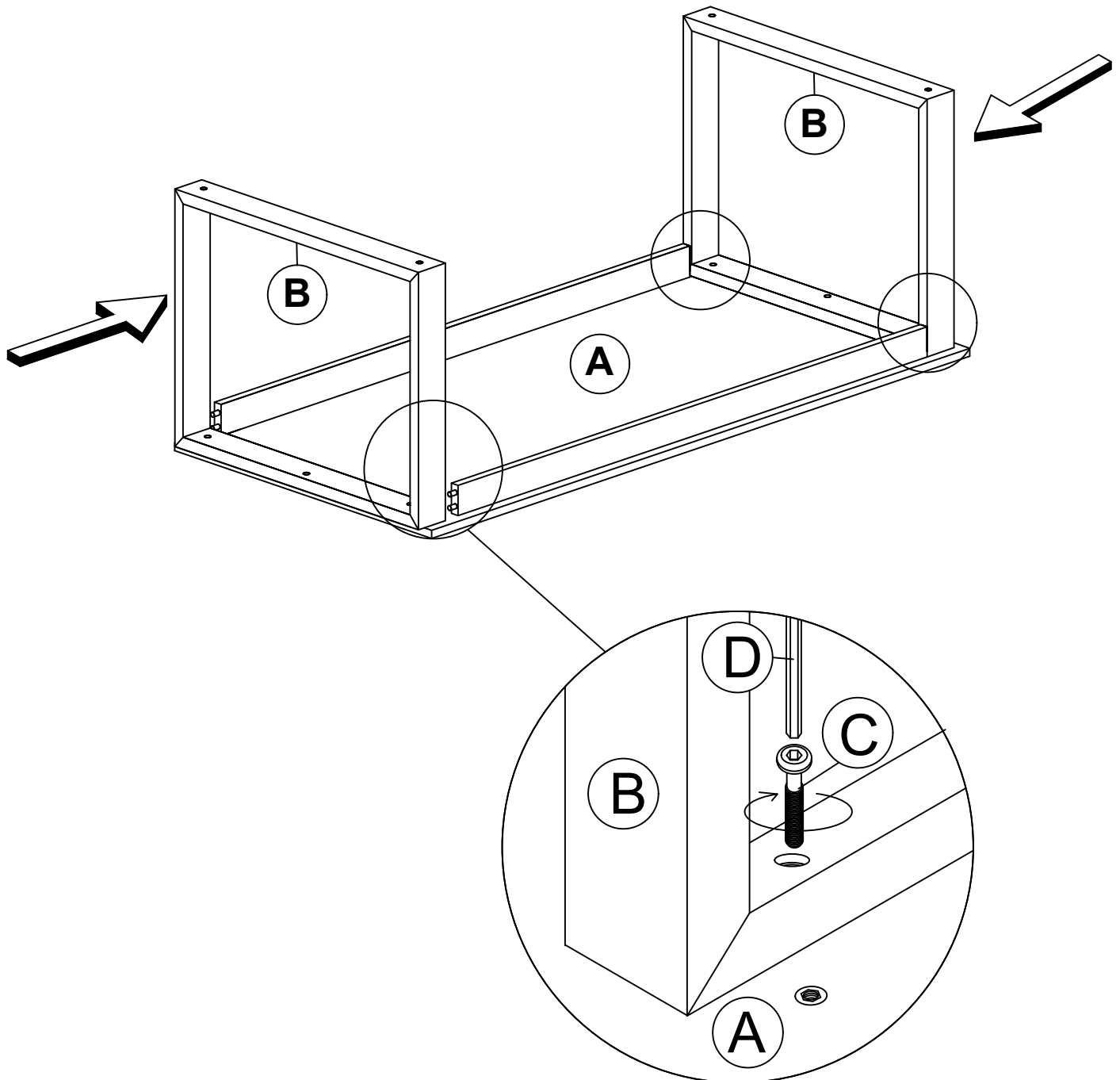
Fixed the Leg to Top Panel as shown.

ÉTAPE 1

Fixez le panneau Leg to Top comme indiqué.

PASO 1

Se corrigió la pata al panel superior como se muestra.



**Replaceable Part*

STEP 2

Fixed the Adjustable Glide and L- Bracket as shown.

ÉTAPE 2

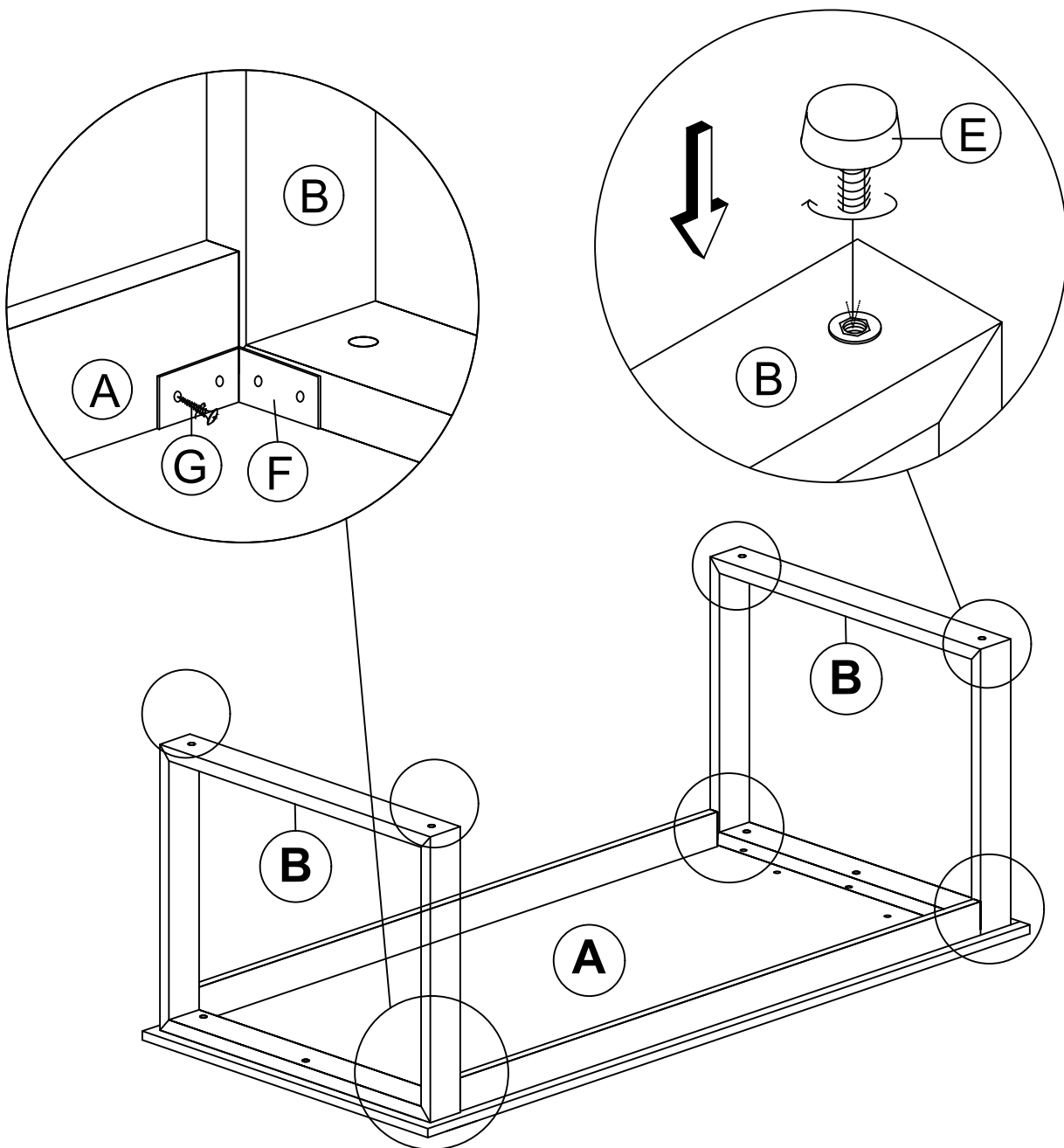
Fixez le patin réglable et le support en L comme indiqué.

PASO 2

Se corrigió el deslizamiento ajustable y el soporte en L como se muestra.



Philips Head screwdriver
(Not included)
Tournevis cruciforme
(Non compris)
Destornillador de estrella
(No incluido)



**Replaceable Part*