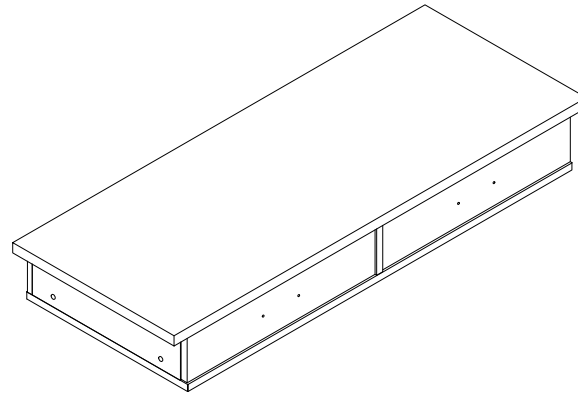
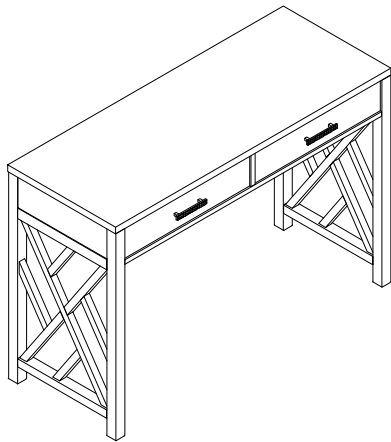


## PARTS LIST / LISTE DES PIÈCES / LISTA DE PIEZAS

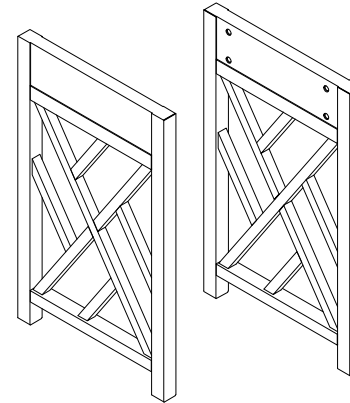
ITEM NO. / ARTICLE NO. / ARTICULO NO : DS-D234-802-1.

DESCRIPTION / DESCRIPCIÓN : DESK / BUREAU / MESA DE TOCADOR.



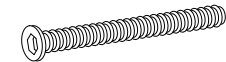
**A**

x1 Desk  
x1 Bureau  
x1 Mesa de tocador



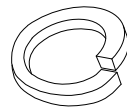
**B**

x2 Leg \*  
x2 Jambes  
x2 Piernas



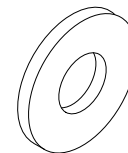
**C**

x8 Bolt M8 x 40mm \*  
x8 Boulon M8 x 40mm  
x8 Perno M8 x 40mm



**D**

x8 Lock washer M8 \*  
x8 Rondelle de blocage M8  
x8 Arandela de seguridad M8



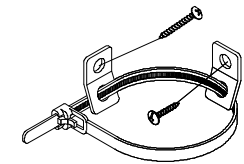
**E**

x8 Flat Washer M8x19 \*  
x8 Rondelle plate M8x19  
x8 Arandela plana M8x19



**F**

x1 Allen Key M4mm \*  
x1 Clé hexagonale M4mm  
x1 Llave Allen M4mm



**G**

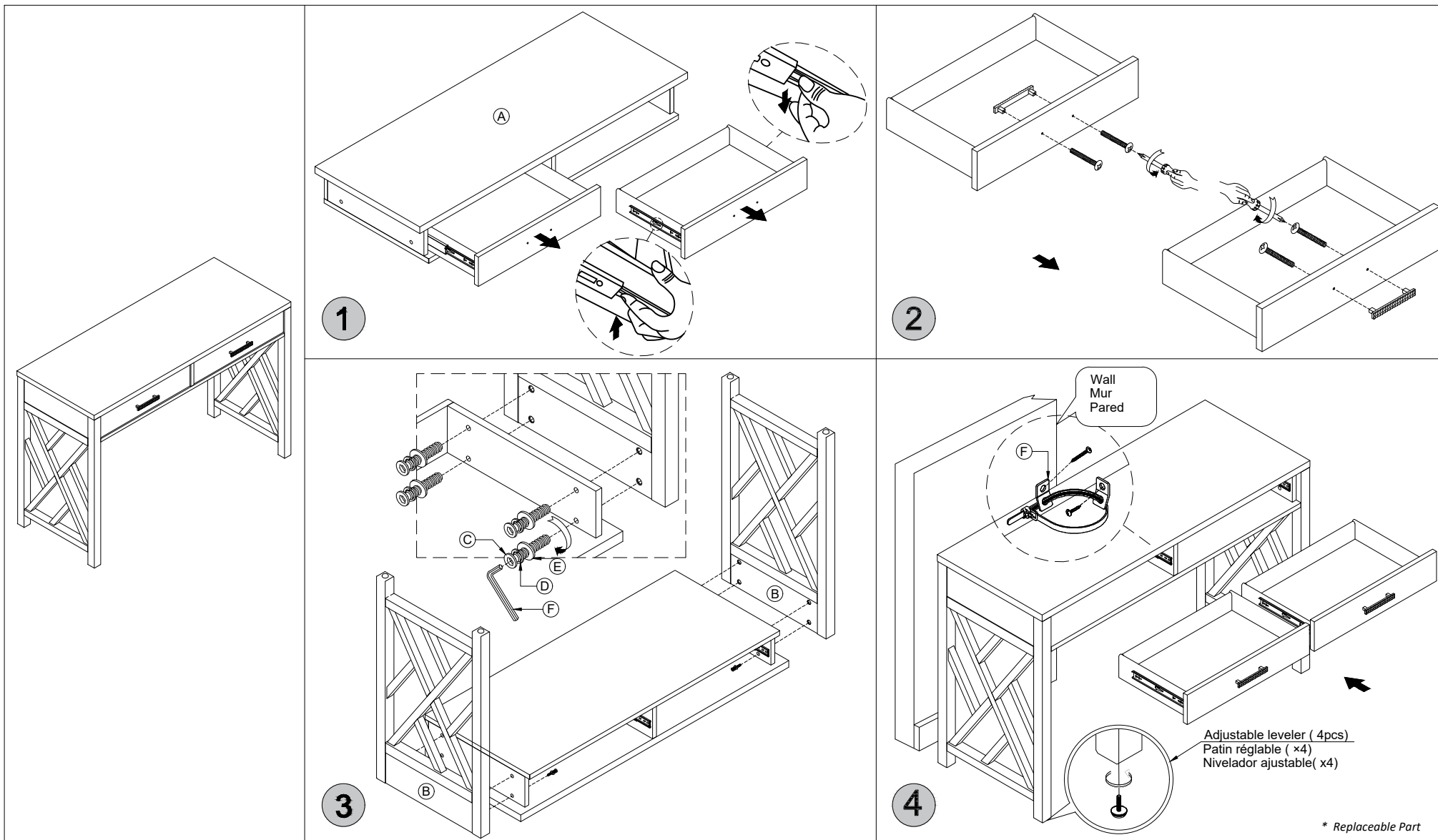
x1 Furniture Tipping Restraint  
x1 Systeme antibasculément  
x1 Control para evitar volcos

\* Replaceable Part

# ASSEMBLY INSTRUCTIONS / NOTICE DE MONTAGE / INSTRUCCIONES DE MONTAJE

ITEM NO. / ARTICLE NO. / ARTICULO NO : DS-D234-802-1.

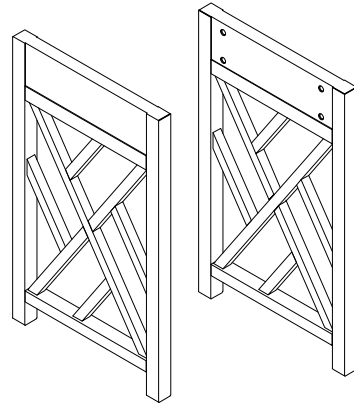
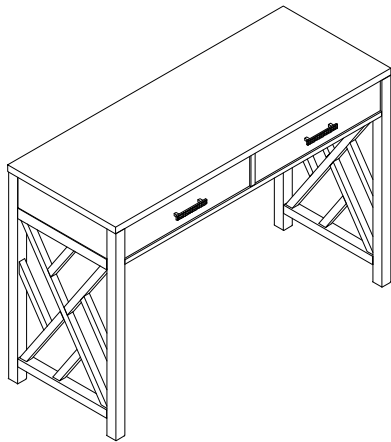
DESCRIPTION / DESCRIPCIÓN : DESK / BUREAU / MESA DE TOCADOR.



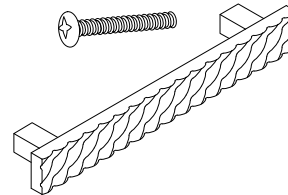
## REPLACEABLE PARTS / PARTIE REMPLAÇABLE / PARTE REEMPLAZABLE

ITEM NO. / ARTICLE NO. / ARTICULO NO : DS-D234-802-1.

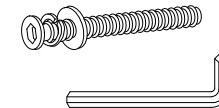
DESCRIPTION / DESCRIPCIÓN : DESK / BUREAU / MESA DE TOCADOR.



x2 RD234-802-1-LEG - Leg \*  
Jambes  
Piernas



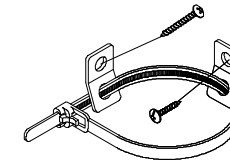
x2 RD234-802-1-PULL - Pull with Screw \*  
Poignée et vis  
Tirador y Tornillo



x1 RD234-802-1-HWKIT - Hardware Kit \*  
Liste des pièces de quincaillerie  
Lista del kit de materiales



x2 COMGLIDE-10-45 - Glide \*  
Glissière  
Carril de deslizamiento



x1 RC-ANTI-TIP - Furniture Tipping Restraint  
Systeme antibasculément  
Control para evitar volcos

\* Replaceable Part